

# COMFORT





### **GB: Warning**


This appliance can be used by children aged from 8 years and above and persons with reduced physical, sensory or mental capabilities or lack of experience and knowledge if they have been given supervision or instruction concerning use of the appliance in a safe way and understand the hazards involved. Children shall not play with the appliance. Cleaning and user maintenance shall not be made by children without Supervision.




### **ES: Aviso**

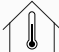
Este producto es apto para el uso por niños a partir de 8 años y personas parcialmente incapacitadas física, sensorial o mentalmente, o bien carentes de experiencia y conocimientos sobre el producto, siempre que permanezcan bajo vigilancia o hayan recibido instrucciones claras acerca del uso seguro del producto. Tales personas deberán comprender también los peligros asociados al uso del producto. No permita que los niños jueguen con este producto. Las tareas de limpieza y mantenimiento de las que es responsable el usuario no deben ser llevadas a cabo por niños o personas parcialmente incapacitadas física, sensorial o mentalmente sin la vigilancia adecuada.




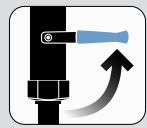
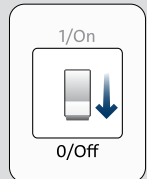
Max. 1.0 MPa (10 bar) 

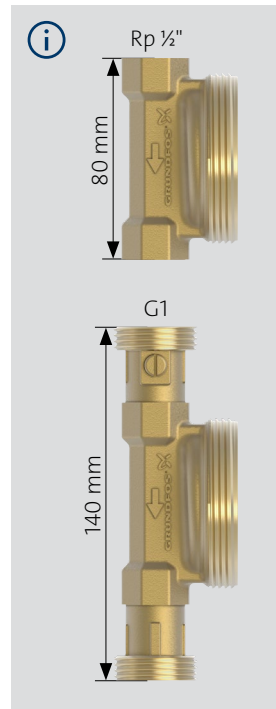
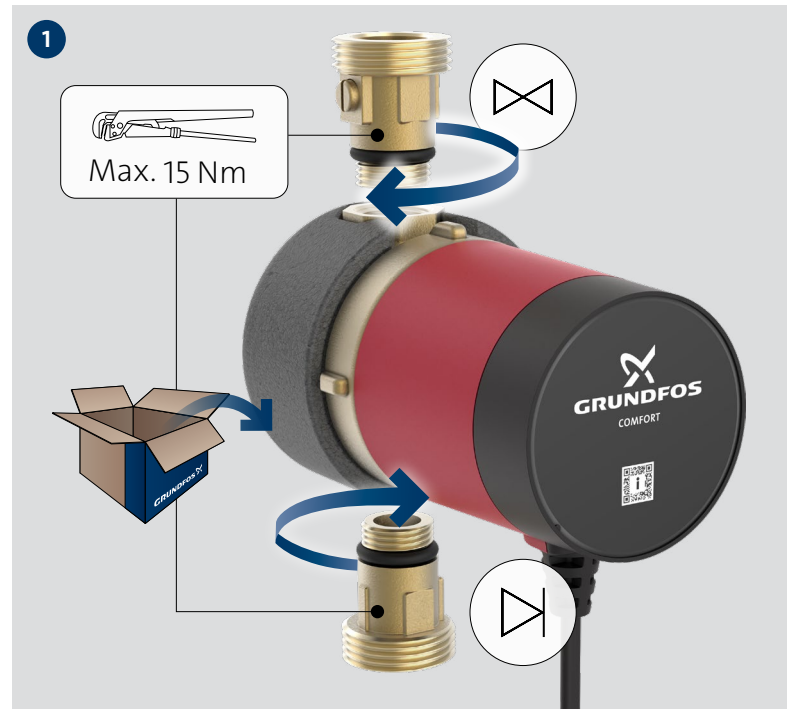
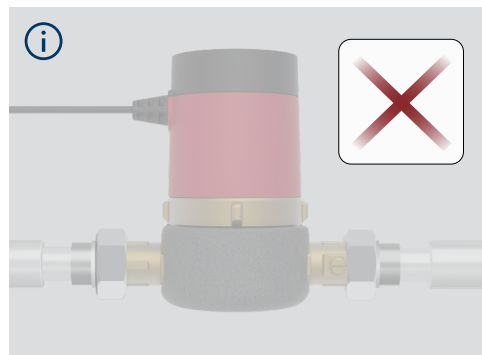
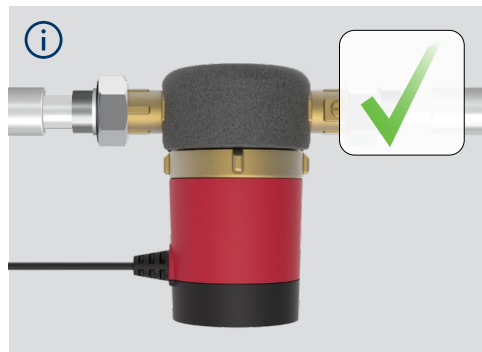
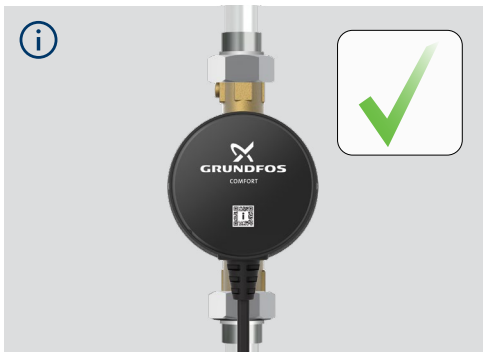
Min./Max. 2 °C / 95 °C 



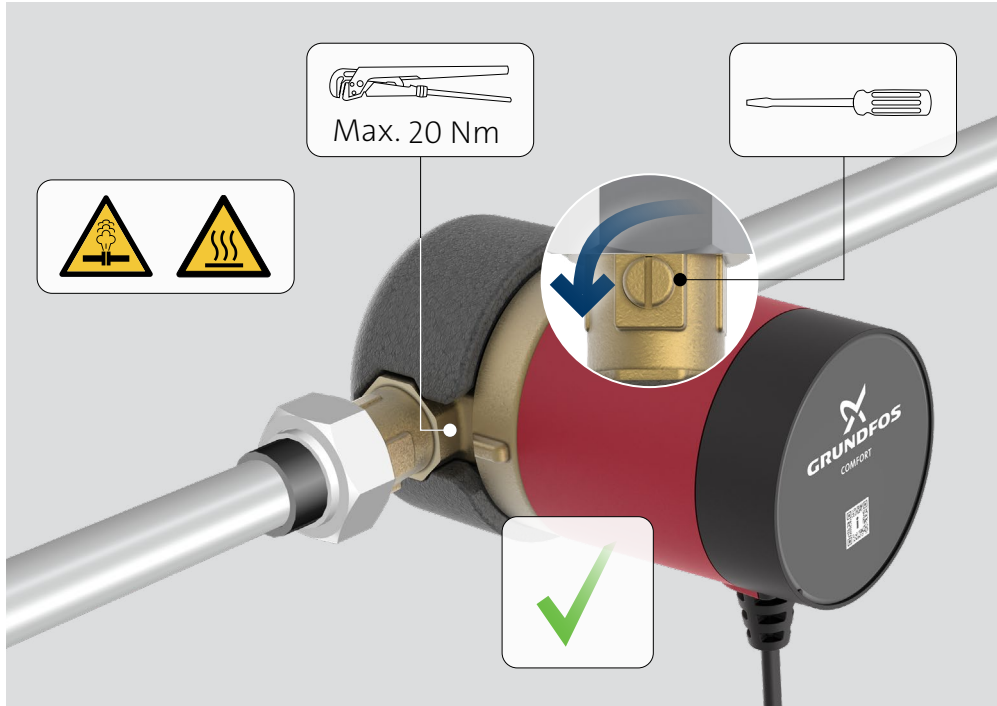
Min./Max. 0 °C / 40 °C 

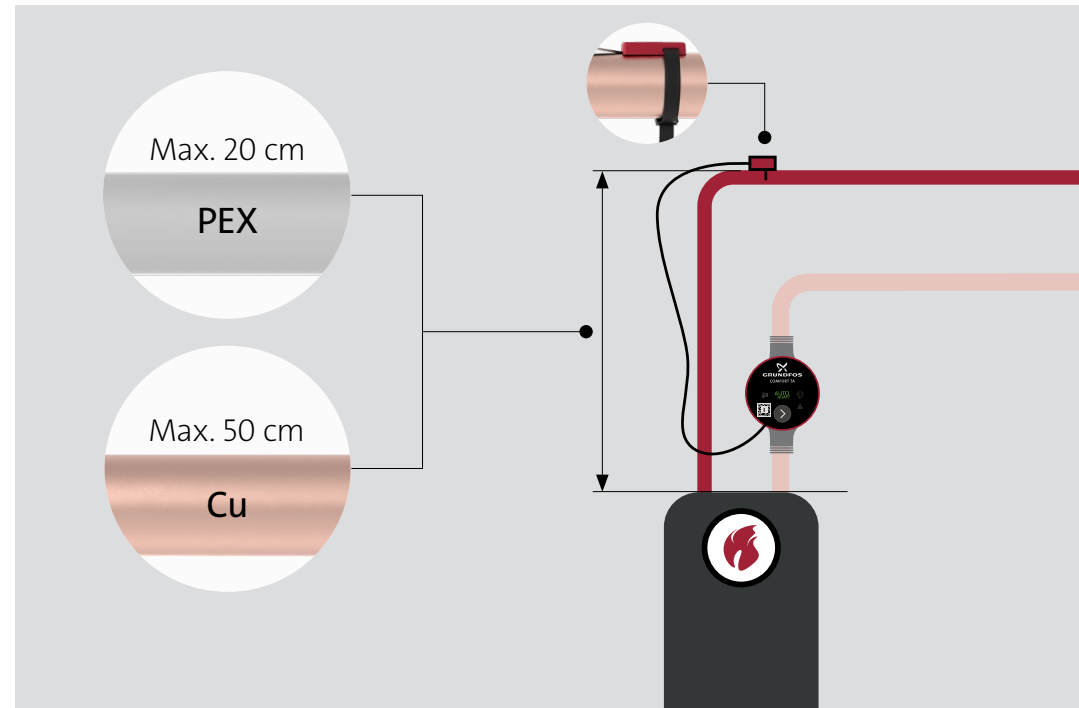
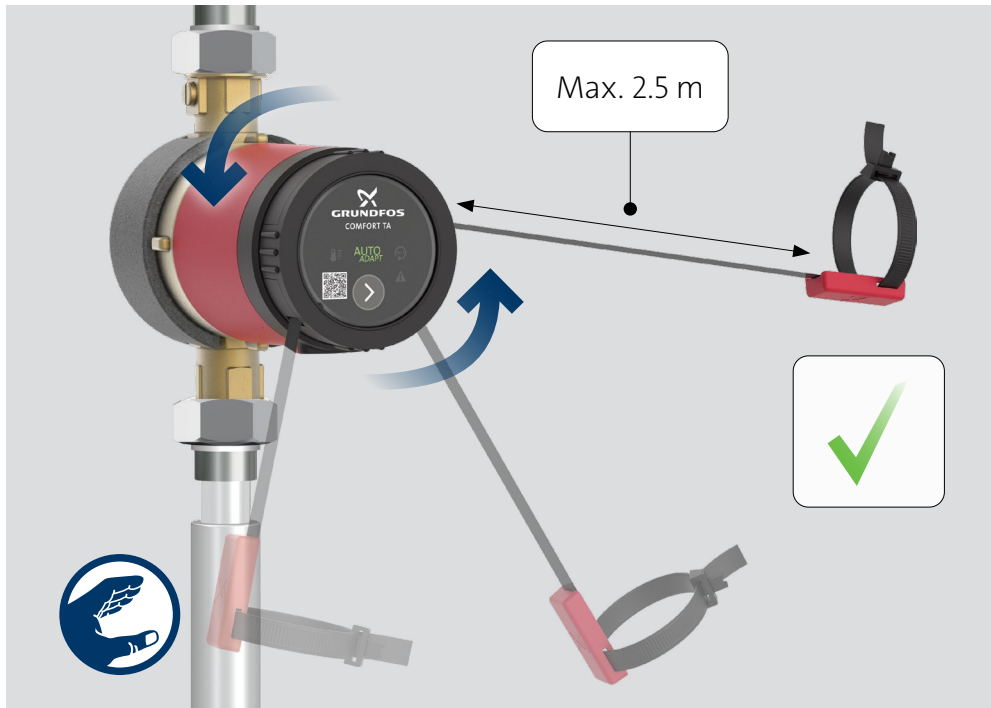
< 22 dB(A) 

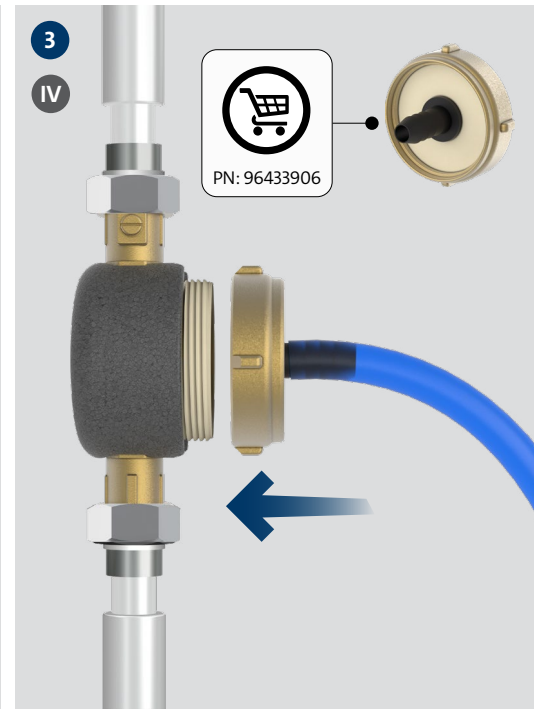
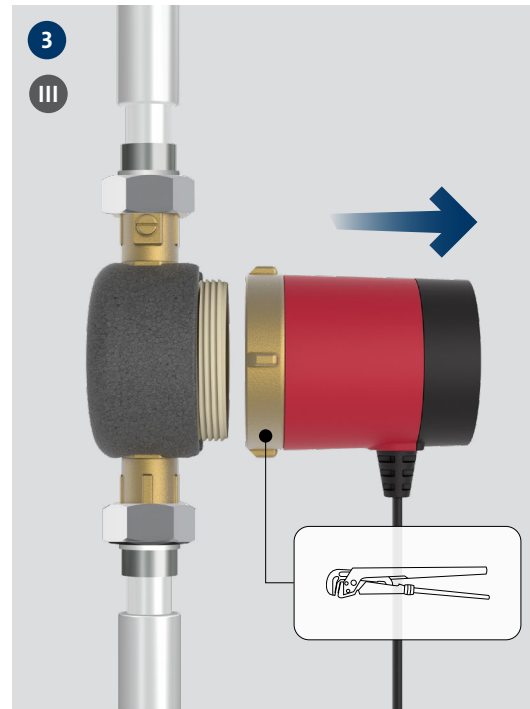
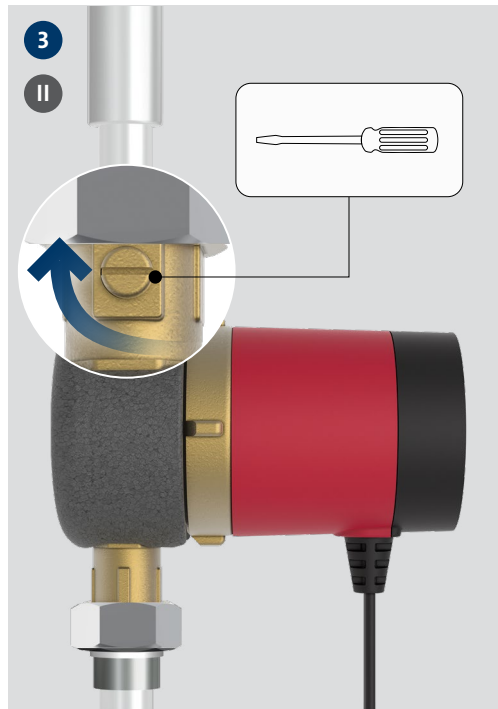
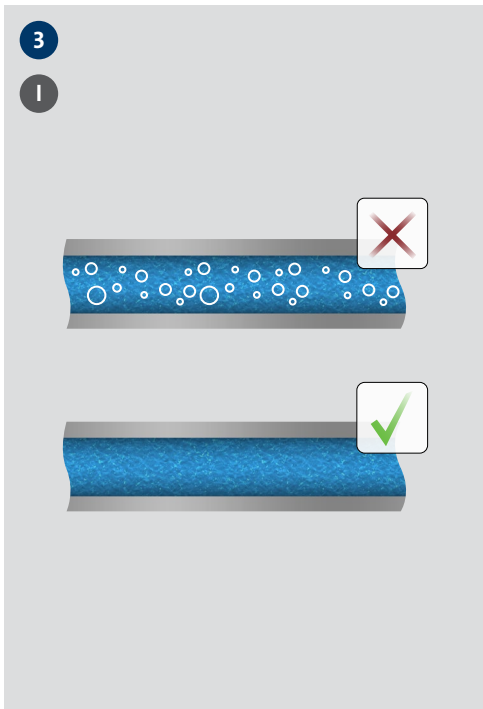


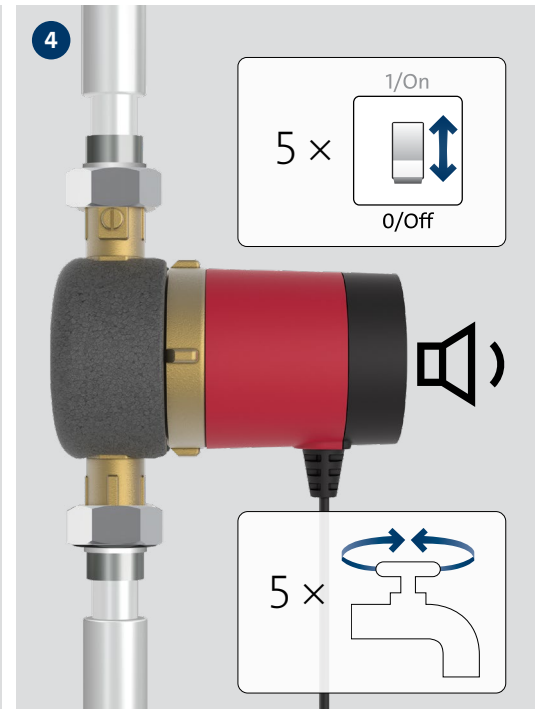
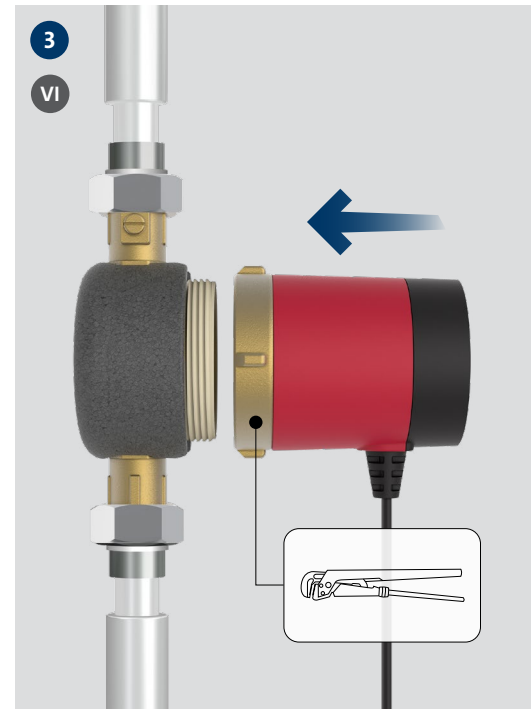
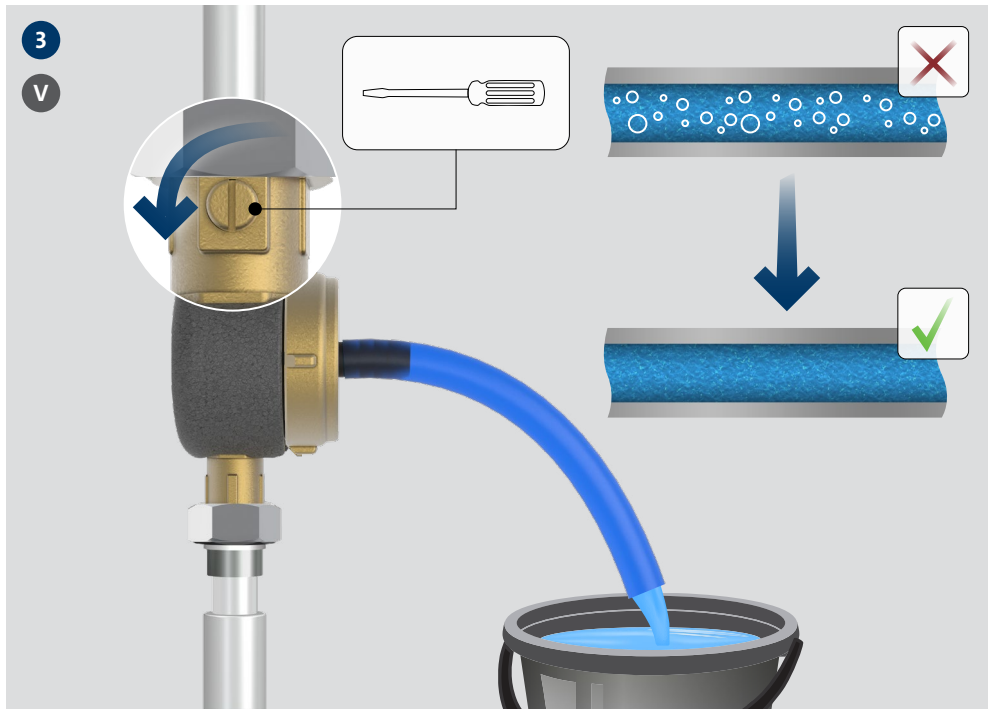


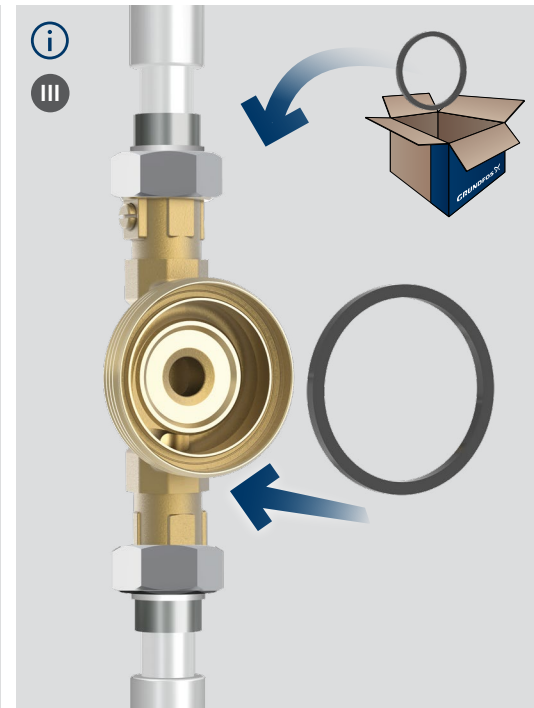
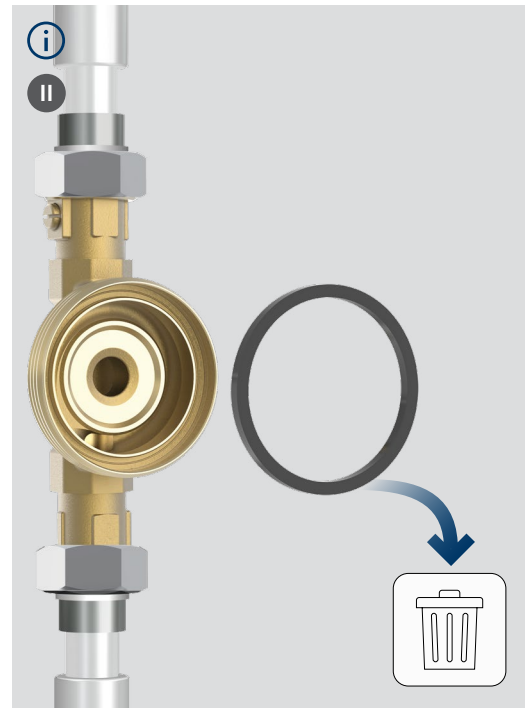
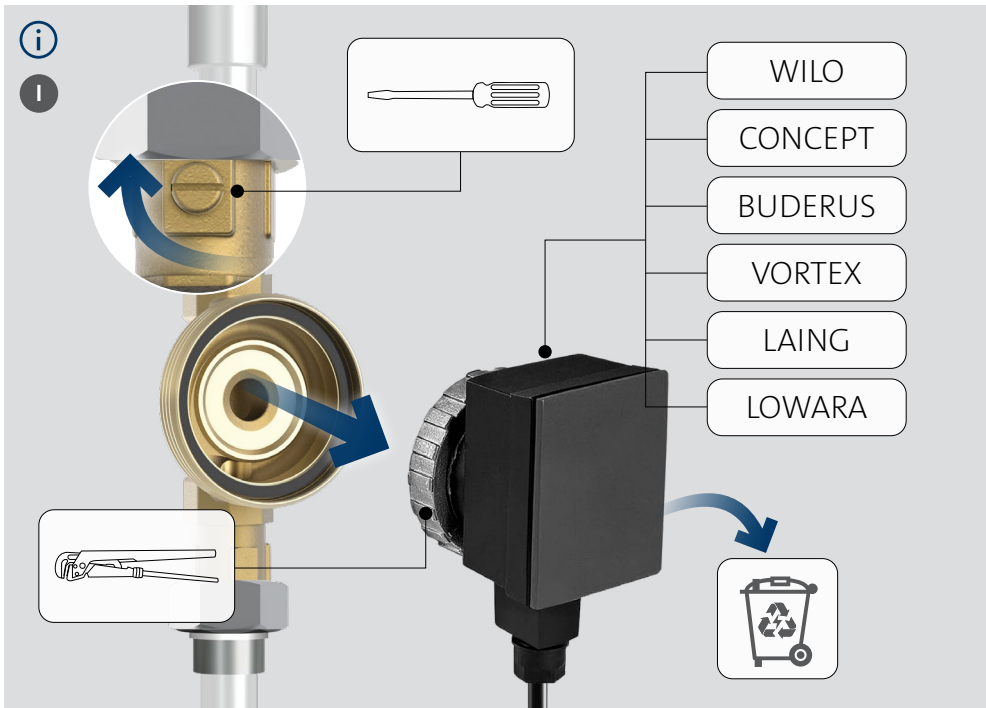


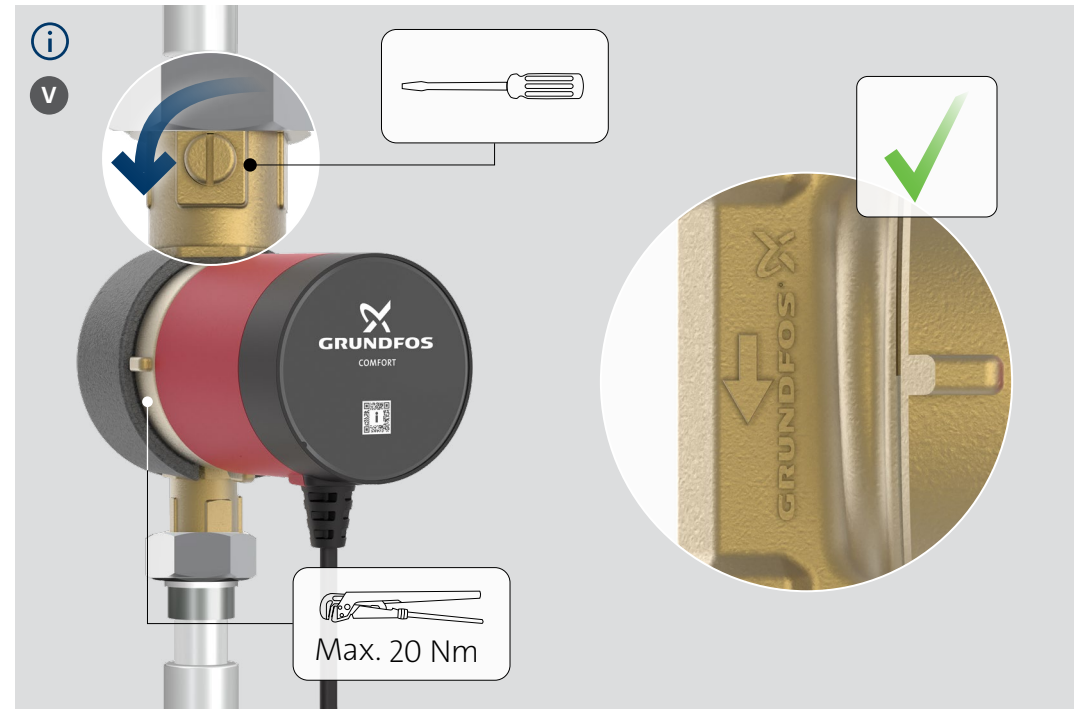
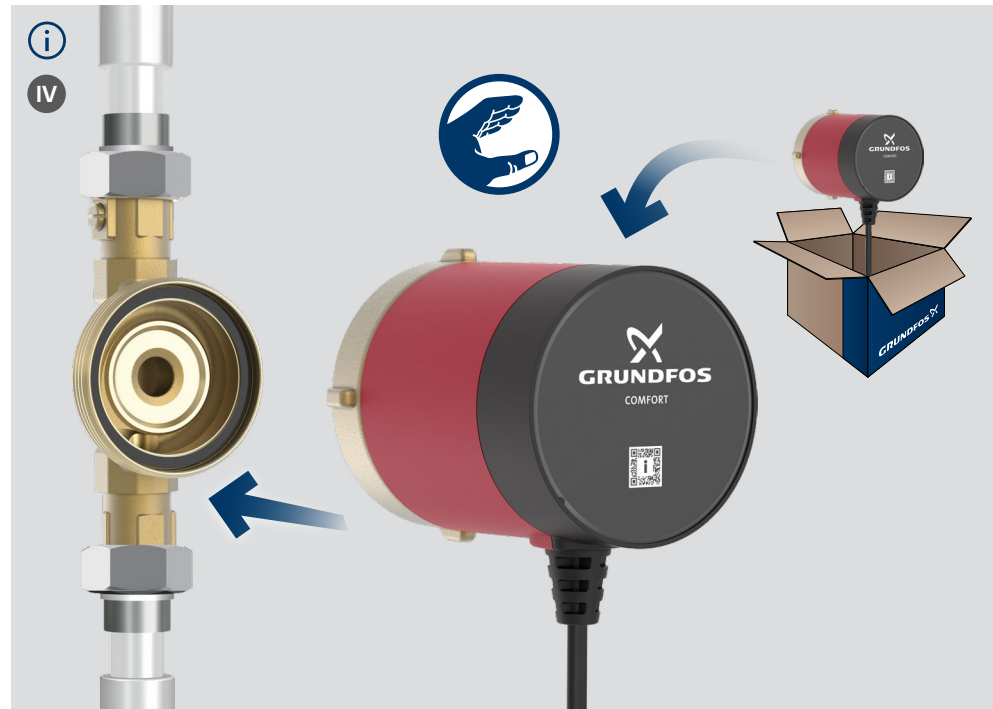














		COMFORT TA
		COMFORT TDT
		COMFORT T
		COMFORT





**GB:** The crossed-out wheellie bin symbol on a product means that it must be disposed of separately from household waste. When a product marked with this symbol reaches its end of life, take it to a collection point designated by the local waste disposal authorities. The separate collection and recycling of such products will help protect the environment and human health.

**ES:** El símbolo con el contenedor tachado que aparece en el producto significa que este no debe eliminarse junto con la basura doméstica. Cuando un producto marcado con este símbolo alcance el final de su vida útil, debe llevarse a un punto de recogida selectiva designado por las autoridades locales competentes en materia de gestión de residuos. La recogida selectiva y el reciclaje de este tipo de productos contribuyen a proteger el medio ambiente y la salud de las personas.

**GB: EC declaration of conformity**

We, Grundfos, declare under our sole responsibility that the product COMFORT 15-14/UP20-14, to which this declaration relates, are in conformity with these Council directives on the approximation of the laws of the EC member states:

**ES: Declaración CE de conformidad**

Nosotros, Grundfos, declaramos bajo nuestra entera responsabilidad que el producto COMFORT 15-14/UP20-14, a los cuales se refiere esta declaración, están en conformidad con las Directivas del Consejo relativas a la aproximación de las legislaciones de los Estados Miembros de la CE:

Low Voltage Directive (2014/35/EU)  
Standards used:

- EN 60335-1:2012 + A11:2014 + A12:2017 + A13:2017 + A15:2021
- EN 60335-2-51:2003 + A1:2008 + A2:2012

EMC Directive (2014/30/EU)

Standards used:

- EN 55014-1:2017 + A11:2020
- EN 55014-2:2015
- EN 61000-3-2:2014
- EN 61000-3-3:2013

RoHS Directives: (2011/65/EU) and (2015/863/EU)

Standard used: EN IEC 63000:2018

Bjerringbro, 15<sup>th</sup> January, 2024

**Jannek Uldal-Christesen**  
Senior Director

Grundfos Holding A/S  
Poul Due Jensens Vej 7  
8850 Bjerringbro, Denmark

*Person authorised to compile technical file and empowered to sign the EU declaration of conformity.*



## UK declaration of conformity

We, Grundfos, declare under our sole responsibility that the products to which the declaration below relates, is in conformity with UK regulations, standards and specifications to which conformity is declared, as listed below:

Bjerringbro, 3<sup>rd</sup> of April, 2024

*Jannek Uldal-Christesen*  
Senior Director  
Grundfos Holding A/S  
Poul Due Jensens Vej 7  
8850 Bjerringbro, Denmark

Manufacturer and person empowered to sign the UK declaration of conformity.

Valid for Grundfos products:  
Comfort 15-14

Electrical Equipment (Safety) Regulations 2016  
Standards used:

- EN 60335-1:2012 + A11:2014 + A12:2017 + A13:2017 + A15:2021
- EN 60335-2-51:2003 + A1:2008 + A2:2012

Electromagnetic Compatibility Regulations 2016  
Standards used:

- EN 55014-1:2017 + A11:2020
- EN 55014-2:2015
- EN 61000-3-2:2014
- EN 61000-3-3:2013

RoHS Directives: (2011/65/EU) and (2015/863/EU)  
Standard used:

- EN IEC 63000:2018



## Argentina

Bombas GRUNDFOS de Argentina  
S.A.  
Ruta Panamericana km. 37.500  
Centro Industrial Garin  
1619 Garín Pcia. de B.A.  
Phone: +54-3327 414 444  
Telefax: +54-3327 45 3190

## Australia

GRUNDFOS Pumps Pty. Ltd.  
P.O. Box 2040  
Regency Park  
South Australia 5942  
Phone: +61-8-8461-4611  
Telefax: +61-8-8340 0155

## India

GRUNDFOS Pumps India Private  
Limited  
118 Old Mahabalipuram Road  
Thoraipakkam  
Chennai 600 096  
Phone: +91-44 2496 6800

## Ireland

GRUNDFOS (Ireland) Ltd.  
Unit A, Merrywell Business Park  
Ballymount Road Lower  
Dublin 12  
Phone: +353-1-4089 800  
Telefax: +353-1-4089 830

## New Zealand

GRUNDFOS Pumps NZ Ltd.  
17 Beatrice Tinsley Crescent  
North Harbour Industrial Estate  
Albany, Auckland  
Phone: +64-9-415 3240  
Telefax: +64-9-415 3250

## United Kingdom

GRUNDFOS Pumps Ltd.  
Grovebury Road  
Leighton Buzzard/Beds. LU7 4TL  
Phone: +44-1525-850000  
Telefax: +44-1525-850011

Installation date: \_\_\_\_\_

Installer: \_\_\_\_\_

\_\_\_\_\_

\_\_\_\_\_

\_\_\_\_\_

\_\_\_\_\_



93187797 05.2025 / ECM: 1422689



(93)93187797

**GRUNDFOS Holding A/S**

Poul Due Jensens Vej 7  
DK-8850 Bjerringbro  
Tel: +45 87 50 14 00

[www.grundfos.com](http://www.grundfos.com)

**GRUNDFOS**

The name Grundfos, the Grundfos logo are registered trademarks owned by Grundfos Holding A/S or Grundfos A/S, Denmark. All rights reserved worldwide.