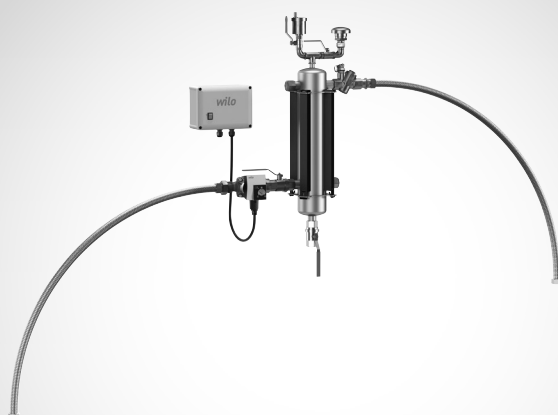


Wilo-SiClean



- de** Einbau- und Betriebsanleitung
- en** Installation and operating instructions
- fr** Notice de montage et de mise en service
- nl** Inbouw- en bedieningsvoorschriften

Fig. 1:

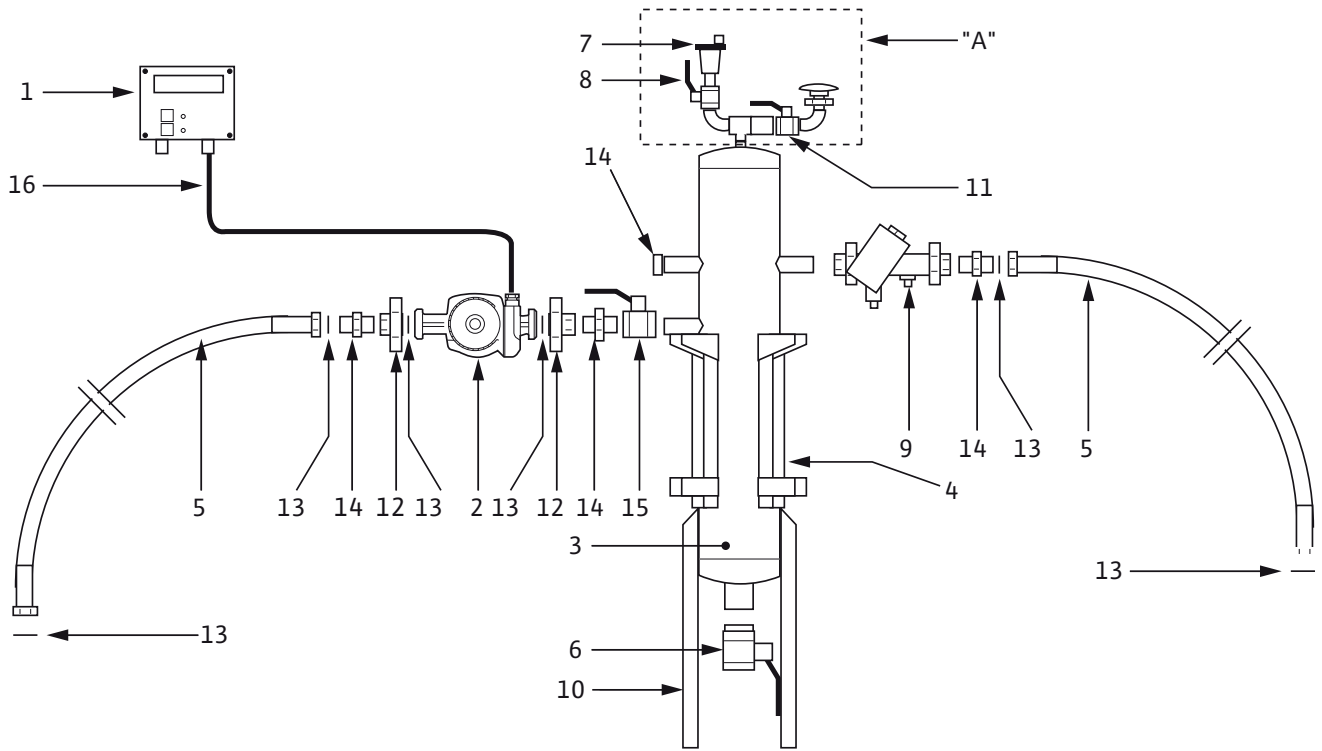
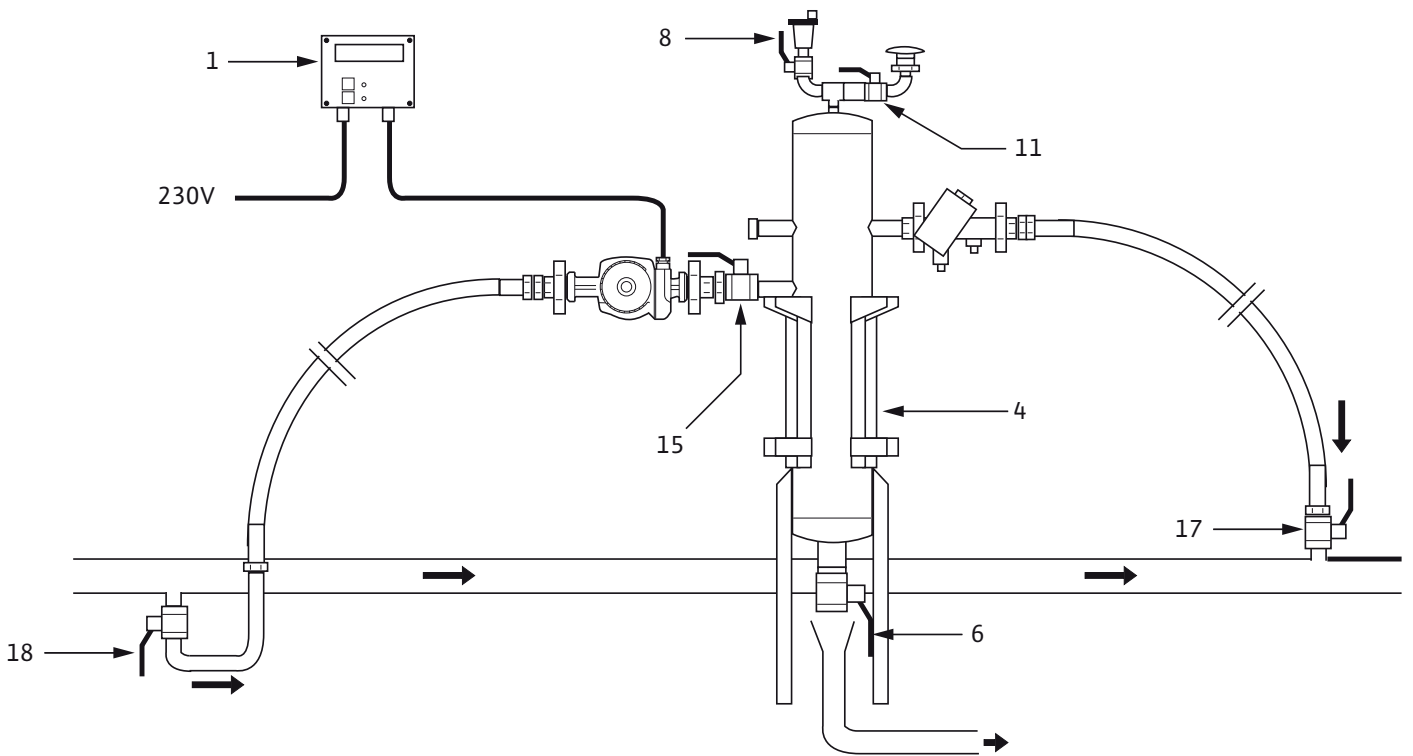


Fig. 2:



de	Einbau- und Betriebsanleitung	3
en	Installation and operating instructions	14
fr	Notice de montage et de mise en service	24
nl	Inbouw- en bedieningsvoorschriften	35

1	Allgemeines	3
2	Sicherheit	3
2.1	Kennzeichnung von Hinweisen in der Betriebsanleitung	3
2.2	Personalqualifikation	4
2.3	Gefahren bei Nichtbeachtung der Sicherheitshinweise	4
2.4	Sicherheitsbewusstes Arbeiten	4
2.5	Sicherheitshinweise für den Betreiber	4
2.6	Sicherheitshinweise für Montage- und Wartungsarbeiten	4
2.7	Eigenmächtiger Umbau und Ersatzteilherstellung	5
2.8	Unzulässige Betriebsweisen	5
3	Transport und Zwischenlagerung	5
3.1	Transport für Montage-/Demontagezwecke	5
4	Bestimmungsgemäße Verwendung	5
5	Produktinformation	6
5.1	Typenschlüssel	6
5.2	Technische Daten	6
5.3	Lieferumfang	6
6	Beschreibung und Funktion	6
6.1	Allgemeine Beschreibung	6
6.2	Beschreibung des Produkts	6
6.3	Funktion der SiClean-Anlage	7
7	Installation und elektrischer Anschluss	7
7.1	Installation	8
7.2	Montage	8
7.3	Hydraulikanschluss	8
7.4	Elektrischer Anschluss	9
8	Inbetriebnahme	9
8.1	Allgemeine Vorbereitungsmaßnahmen und Prüfungen	9
8.2	Befüllung, Lüftung	9
8.3	Die Anlage hochfahren	10
9	Wartung	10
9.1	Entleeren	10
10	Fehler, Ursachen und Beseitigung	11
11	Ersatzteile	11
12	Entsorgung	12

1 Allgemeines

Über dieses Dokument

Die Sprache der Originalbetriebsanleitung ist Englisch. Alle weiteren Sprachen dieser Anleitung sind eine Übersetzung der Originalbetriebsanleitung.

Die Einbau- und Betriebsanleitung ist Bestandteil des Produktes. Sie muss jederzeit in Produktnähe griffbereit sein. Das genaue Beachten dieser Anweisung ist Voraussetzung für den bestimmungsgemäßen Gebrauch und die richtige Bedienung des Produktes.

Die Einbau- und Betriebsanleitung entspricht der Ausführung des Produktes und dem Stand der zugrunde gelegten Sicherheitsvorschriften und -normen bei Drucklegung.

EG-Konformitätserklärung:

Eine Kopie der EG-Konformitätserklärung ist Bestandteil dieser Betriebsanleitung.

Wenn eine technische Änderung an den darin benannten Konstruktionen ohne unser Einverständnis vorgenommen oder wenn die in der Einbau- und Betriebsanleitung aufgeführten Festlegungen in Bezug auf die Sicherheit von Produkt/Mitarbeitern nicht beachtet werden, verliert diese Erklärung ihre Gültigkeit.

2 Sicherheit

Diese Betriebsanleitung enthält grundlegende Hinweise, die bei Aufstellung, Betrieb und Wartung zu beachten sind. Daher ist diese Betriebsanleitung unbedingt vor Montage und Inbetriebnahme vom Monteur sowie von dem zuständigen Experten/Betreiber zu lesen.

Es sind nicht nur die unter diesem Hauptpunkt „Sicherheit“ aufgeführten allgemeinen Sicherheitshinweise zu beachten, sondern auch die unter den folgenden Hauptpunkten eingefügten, speziellen Sicherheitshinweise mit Gefahrensymbolen.

2.1 Kennzeichnung von Hinweisen in der Betriebsanleitung

Symbole



Allgemeines Gefahrensymbol



Gefahr durch elektrische Spannung



HINWEIS

Signalwörter

GEFAHR!

Akut gefährliche Situation.

Nichtbeachtung führt zu Tod oder schwersten Verletzungen.

WARNUNG!

Der Benutzer kann (schwere) Verletzungen erleiden. Das

Signalwort „Warnung“ weist darauf hin, dass bei einer Missachtung dieser Hinweise (schwere) Personenschäden wahrscheinlich sind.

VORSICHT!

Es besteht das Risiko einer Beschädigung des Produkts bzw. der

Anlage. Das Signalwort „Vorsicht“ weist darauf hin, dass bei einer

Missachtung dieser Hinweise Schäden am Produkt wahrscheinlich sind.

HINWEIS: Nützliche Informationen zur Handhabung des Produktes.

Es wird die Aufmerksamkeit auf mögliche Probleme gelenkt.

Direkt auf dem Produkt angebrachte Hinweise müssen unbedingt beachtet und in vollständig lesbarem Zustand gehalten werden. Dies umfasst Folgendes:

- Drehrichtungspfeil
- Anschlussmarkierungen
- Typenschild
- Warnaufkleber

2.2 Personalqualifikation

Es ist darauf zu achten, dass das für Einbau, Betrieb und Wartung hinzugezogene Personal über die entsprechende Qualifikation für diese Arbeiten verfügt. Verantwortungsbereich, Aufgabenstellung und Überwachung des Personals müssen vom Betreiber gewährleistet sein. Wenn das Personal nicht über die erforderlichen Kenntnisse verfügt, ist dieses zu schulen und zu unterweisen. Dies kann, falls erforderlich, auf Anfrage des Betreibers vom Hersteller des Produkts durchgeführt werden.

2.3 Gefahren bei Nichtbeachtung der Sicherheitshinweise

Die Nichtbeachtung der Sicherheitshinweise kann eine Gefährdung für Personen und Umwelt sowie für Produkt/Anlage zur Folge haben. Die Nichtbeachtung der Sicherheitshinweise führt zum Verlust jeglicher Schadensersatzansprüche.

Im Einzelnen kann Nichtbeachtung beispielsweise folgende Gefährdungen nach sich ziehen:

- Gefährdungen von Personen durch elektrische, mechanische und bakteriologische Einwirkungen
- Gefährdung der Umwelt aufgrund der Emission gefährlicher Stoffe
- Sachschäden
- Versagen wichtiger Funktionen der Pumpe/Anlage
- Versagen vorgeschriebener Instandhaltungsverfahren.

2.4 Sicherheitsbewusstes Arbeiten

Die in dieser Einbau- und Betriebsanleitung aufgeführten Sicherheitshinweise, die bestehenden nationalen Vorschriften zur Unfallverhütung sowie eventuelle interne Arbeits-, Betriebs- und Sicherheitsvorschriften des Betreibers sind zu beachten.

2.5 Sicherheitshinweise für den Betreiber

Dieses Gerät ist nicht dafür bestimmt, durch Personen (einschließlich Kindern) mit eingeschränkten physischen, sensorischen oder geistigen Fähigkeiten oder mangels Erfahrung und/oder mangels Wissen benutzt zu werden, es sei denn, sie werden durch eine für ihre Sicherheit zuständige Person beaufsichtigt oder erhalten von ihr Anweisungen, wie das Gerät zu benutzen ist.

Kinder müssen beaufsichtigt werden, um sicherzustellen, dass sie nicht mit dem Gerät spielen.

- Führen heiße oder kalte Komponenten am Produkt/der Anlage zu Gefahren, müssen diese bauseitig gegen Berührung gesichert sein.
- Berührungsschutz für sich bewegende Komponenten (z. B. Kupplung) darf bei sich im Betrieb befindlichem Produkt nicht entfernt werden.
- Leckagen (z. B. einer Wellendichtung) gefährlicher Fördermedien (z. B. explosiv, giftig oder heiß) müssen so abgeführt werden, dass keine Gefährdung für Personen und die Umwelt entsteht. Nationale gesetzliche Bestimmungen sind einzuhalten.
- Leicht entzündliche Materialien sind grundsätzlich vom Produkt fernzuhalten.
- Gefährdungen durch elektrische Energie sind auszuschließen. Weisungen lokaler oder allgemeiner Vorschriften [z. B. IEC, VDE usw.] und der örtlichen Energieversorgungsunternehmen sind zu beachten.

2.6 Sicherheitshinweise für Montage- und Wartungsarbeiten

Der Betreiber hat dafür zu sorgen, dass alle Montage- und Wartungsarbeiten von autorisierten und qualifizierten Fachkräften ausgeführt werden, das sich durch eingehendes Studium der Betriebsanleitung ausreichend informiert hat.

Jeder Eingriff an der Pumpe/Anlage darf ausschließlich nach Herstellung der Spannungsfreiheit und dem vollständigen Stillstand der Pumpe/Anlage durchgeführt werden. Die in der Einbau- und Betriebsanleitung beschriebene Vorgehensweise zum Stillsetzen des Produktes/der Anlage muss unbedingt eingehalten werden.

Unmittelbar nach Abschluss der Arbeiten müssen alle Sicherheits- und Schutzeinrichtungen wieder angebracht bzw. in Funktion gesetzt werden.

2.7 Eigenmächtiger Umbau und Ersatzteilherstellung

Eigenmächtiger Umbau und Ersatzteilherstellung gefährden die Sicherheit des Produktes/Personals und setzen die vom Hersteller abgegebenen Erklärungen zur Sicherheit außer Kraft.

Veränderungen des Produktes sind nur nach Absprache mit dem Hersteller zulässig. Originalersatzteile und vom Hersteller autorisiertes Zubehör dienen der Sicherheit. Die Verwendung anderer Teile hebt die Haftung für die daraus entstehenden Folgen auf.

2.8 Unzulässige Betriebsweisen

Die Betriebssicherheit des gelieferten Produktes ist nur bei bestimmungsgemäßer Verwendung nach Abschnitt 4 der Betriebsanleitung gewährleistet. Die im Katalog/Datenblatt angegebenen Grenzwerte dürfen auf keinen Fall unter- bzw. überschritten werden.

3 Transport und Zwischenlagerung

Nach Erhalt des Produkts prüfen, ob es auf dem Transportweg Beschädigungen erlitten hat. Bei Feststellung eines Mangels ist das Transportunternehmen (Spediteur) zu benachrichtigen.

Die Ausrüstung muss mit zulässigen Verladeeinrichtungen transportiert werden.

Bei Erhalt das Produkt sofort auf Transportschäden prüfen. Bei Feststellung von Transportschäden sind die erforderlichen Maßnahmen mit dem Spediteur unter Einhaltung der jeweiligen Fristen in die Wege zu leiten.

Vor der Installation muss das Produkt trocken und frostfrei aufbewahrt und vor mechanischer Beschädigung geschützt werden.



VORSICHT! Gefahr von Sachschäden!

Unsachgemäßer Transport und unsachgemäße Zwischenlagerung können Schäden am Produkt verursachen.

- **Das Produkt darf keinen Temperaturen außerhalb des Bereichs von -10 °C bis +40 °C ausgesetzt sein.**

3.1 Transport für Montage-/ Demontagezwecke



WARNUNG! Gefahr von Personenschäden!

Unzulässiger Transport kann zu Personenschäden führen.

- **Die Stabilität der Last muss sichergestellt werden.**
- **Die Handhabung sollte durch qualifiziertes Personal und mit zugelassener Ausrüstung erfolgen.**

4 Bestimmungsgemäße Verwendung

Zweck

Die Grundfunktion von SiClean ist der Schutz von Heizungsanlagen vor Schlamm- und Schwebstoffbildung durch die kontinuierliche Entfernung von Schwebstoffen.

Einsatzbereiche

Einsatzbereiche:

- Warmwasserheizungen
- Heizung und Klimaanlage

Beschränkungen

Typische Einbauorte sind Technikräume im Gebäude mit anderen Hausinstallationen. Der direkte Einbau der Anlage in Räumen, die für Wohn- oder Arbeitszwecke genutzt werden, ist nicht vorgesehen. Eine Außenaufstellung ist für diese Baureihe nicht zulässig.



VORSICHT! Sachschäden möglich!

Unzulässige Stoffe in der Flüssigkeit können die Pumpe zerstören. Abrasive Feststoffe (z. B. Sand) erhöhen den Verschleiß der Pumpe. Pumpen ohne Ex-Bewertung eignen sich nicht für den Einsatz in explosionsgefährdeten Bereichen.

- Die bestimmungsgemäße Verwendung der Pumpe/Anlage umfasst ebenfalls das Befolgen dieser Anweisungen.
- Jede darüber hinausgehende Verwendung gilt als nicht bestimmungsgemäße Verwendung.

5 Produktinformation

5.1 Typenschlüssel

Der Typenschlüssel besteht aus den folgenden Elementen:

Beispiel:	SiClean 2
SiClean	Standardversion, manueller Betrieb, Inline-Umwälzpumpe in Nassläufertechnologie
2	Baugröße des Sets

5.2 Technische Daten

Eigenschaft	Wert	Bemerkungen
Maximal zulässiger Betriebsdruck	10 bar	-
Maximal zulässige Medientemperatur	0 °C bis +95 °C	-
Minimale/maximale Umgebungstemperatur	0 °C bis +40 °C	-
Zulässige Fördermedien	Heizungswasser gemäß VDI 2035	Andere Medien auf Anfrage
Elektrischer Anschluss	1~230 V ± 10%, 50 Hz	-

Bei der Bestellung von Ersatzteilen sicherstellen, dass alle auf den Typenschildern von Pumpe und Motor angegebenen Informationen übermittelt werden.

5.3 Lieferumfang

- SiClean (zu montieren)
- Schaltkasten
- Einbau- und Betriebsanleitung SiClean
- Einbau- und Betriebsanleitung Umwälzpumpe

6 Beschreibung und Funktion

6.1 Allgemeine Beschreibung

Wilo-SiClean ist eine Kompaktanlage, die montagebereit geliefert wird. Zur Wandmontage oder Bodenaufstellung (typenabhängig). Saug- und Druckanschlüsse sowie der Netzanschluss erfolgen bauseits.

6.2 Beschreibung des Produkts

Bauteile der mechanischen und hydraulischen Anlage (Abb. 1)

SiClean ist ein Komplettsystem, das als Set geliefert wird und einfach zu installieren ist. Es besteht aus einer Umwälzpumpe (Pos. 2), einem Separator (Pos. 3), einem Entleerungsventil (Pos. 6) und einem dynamischen Einregulierungsventil (Pos. 9).

Auf der Oberseite zum Separatorauslauf ist die Anlage mit einem automatischen Entlüfter (Pos. 7) ausgestattet.

Diese Einbau- und Betriebsanleitung beschreibt die komplette Montage von SiClean.

Umwälzpumpe (Pos. 2)

Die Umwälzpumpe ist für jedes SiClean-Modell spezifiziert. Weitere Informationen über die Umwälzpumpe sind der Einbau- und Betriebsanleitung zu entnehmen.

Separator (Pos. 3)

Der Separator ist ein nicht bewegliches Teil mit einem zylindrischen Partikelseparator mit Magnetanordnung.

Schaltkasten (Pos. 1)

Für die Steuerung der Umwälzpumpe. Die mitgelieferte Einbau- und Betriebsanleitung enthält weitere Informationen zum Schaltkasten.

Abmessungen der SiClean-Anschlüsse für Zu- und Auslauf

Nachfolgend sind die Anschlussmaße für die jeweiligen SiClean-Modelle aufgeführt.

SiClean ...	Zulauf	Auslauf	Schlammablass
SiClean 0,5	1/2"	1/2"	3/4"
SiClean 1	3/4"	3/4"	3/4"5
SiClean 2	3/4"	3/4"	3/4"
SiClean 3	1"	1"	1 1/2"
SiClean 4	1 1/4"	1 1/4"	1 1/2"
SiClean 5	1 1/4"	1 1/4"	1 1/2"

6.3 Funktion der SiClean-Anlage

SiClean sorgt für eine effiziente Entfernung von Schlamm aus Heizungsanlagen durch natürliche, physikalische Phänomene.

Wasser von der Anlage wird über das untere Rohr in den Separator geleitet. Durch den konstanten Schub der Umwälzpumpe wird das Wasser langsam zuerst nach unten und dann nach oben in den Separator gefördert. Partikel im Schwebezustand fallen durch Schwerkraft und ihr Eigengewicht auf den Boden der Absetzkammer. Unter der Einwirkung eines polaren Magnetfelds kondensieren ferromagnetische Partikel an der Innenwand des Separators.

Das System hat einen „Druckentlastungs“-Effekt im Förderstrom, so dass über den automatischen Entlüfter entlüftet wird.

Anhalten der Umwälzpumpe, Öffnen und Schließen der Ventile und Entfernen der Magnetstäbe (um das Magnetfeld zu entfernen). Nach Ablassen der Anlage wird das Innengehäuse des Separators automatisch durch einen Gegenstrom gereinigt.

7 Installation und elektrischer Anschluss

Sicherheit



GEFAHR! Lebensgefahr!

Falsche Installation und unzulässige elektrische Anschlüsse können zu tödlichen Verletzungen führen.

- Die elektrischen Anschlüsse nur von einem zugelassenen Elektriker gemäß den geltenden Vorschriften erstellen lassen.
- Die Unfallverhütungsvorschriften beachten!



VORSICHT! Sachschäden möglich!

Gefahr von Schäden durch falsche Handhabung.

- Das Produkt nur von qualifizierten Fachkräften installieren lassen.



HINWEIS

Um den Betrieb der Heizungs- oder Klimaanlagekreisläufe nicht zu beeinträchtigen, ist die Aufrechterhaltung eines konstanten Drucks im Kreislauf wichtig. Bereitstellung einer automatischen Wasserver-sorgung wegen des Wasserverlusts durch die Entfernung von Schlamm.

Um den Druck zu halten und die Wasserzuführung sicherzustellen, kann ein Druckhaltesystem Wilo-WEH/WEV eingebaut werden.

7.1 Installation

- SiClean in einem Raum mit einem einfachen Zugang installieren, der gut belüftet, frostsicher und gegen Regen geschützt ist.
- Sicherstellen, dass die Tür zum Technikraum groß genug ist, um die Anlage hineinzubringen.
- Es muss angemessener Platz für Wartungsarbeiten bereitgestellt werden. Die Anlage sollte von mindestens zwei Seiten frei zugänglich sein.
- Die Aufstellfläche muss eben und waagrecht sein.

7.2 Montage

Alle Teile der Anlage werden durch Schraubverbindungen zusammengefügt. Für die Abdichtung der Muffen den mitgelieferten Dichtkleber verwenden (für die Verwendung die Anweisungen befolgen).



**VORSICHT! Gefahr der Beschädigung der Pumpe!
Gefahr von Schäden durch falsche Handhabung.**

- **Die Dichtungsringe für die Umwälzpumpe und die Schläuche nicht vergessen.**
- Die Fließrichtung des Einregulierventils (Pos. 9) und der Umwälz-pumpe (Pos. 2) prüfen.



HINWEIS

Die Zu-/Auslaufanschlüsse (Modelle 0,5/1/2) oder die Auslaufan-schlüsse (Modelle 3/4/5) passieren den Separator. Die Anschlüsse können entweder auf der linken oder der rechten Seite vorgenommen werden. Die mitgelieferten Steckverschlüsse verwenden, um die nicht gebrauchten Anschlüsse zu verschließen.

7.3 Hydraulikanschluss

Die Anlage muss unabhängig von ihrer Konfiguration (neu oder alt) am Rücklaufrohr im Bypass angeschlossen werden (Abb. 2). Die Durch-messer der Rohre, an welche SiClean angeschlossen wird, müssen mindestens so groß wie die der Anlage sein. Der Saugstutzen muss sich am unteren Teil des Hauptrohrs befinden, während der Druck-stutzen am oberen Teil ist (Abb. 2). Der Abstand zwischen den beiden Stutzen muss mindestens der Höhe des Separators entsprechen, um Verwirbelungen in den Rohren zu vermeiden.

- Für den Anschluss von Saug- und Druckstutzen sowie Schlamm-entfernung, die Durchmesser in vorstehender Tabelle heranziehen. Diese Rohrleitungen müssen spannungsfrei eingebaut sein.
- Um die Anlage zu isolieren und Einstellungen und Wartungsarbeiten zu ermöglichen, sind auf den Saug- und Druckleitungen Ventile dazwischenschalten.
- Das Rohr für die Schlamm-entfernung muss eine komplette Abtren-nung zum Auslass bei atmosphärischem Druck haben. Der Durchmes-ser dieses Rohrs muss mindestens dem Durchmesser des Spülventils (Pos. 6) entsprechen.

7.4 Elektrischer Anschluss

Sicherheit



**GEFAHR! Lebensgefahr!
Unzulässige elektrische Anschlüsse können zu einem tödlichen Stromschlag führen.**

- **Den elektrischen Anschluss nur von einem vom lokalen Stromversorger zugelassenen Elektriker gemäß den örtlichen Vorschriften erstellen lassen.**
- **Die Einbau- und Betriebsanleitung für das Zubehör beachten!**
Für die Erstellung des elektrischen Anschlusses müssen die entsprechende Einbau- und Betriebsanleitung sowie die elektrischen Schaltbilder im Anhang beachtet werden. Allgemeine zu beachtende Punkte sind nachfolgend aufgeführt:
- Strom- und Spannungsart des Netzanschlusses muss den Angaben auf dem Typenschild und dem Schaltplan des Schaltkastens entsprechen.
- Das elektrische Verbindungskabel muss entsprechend der Gesamtleistung der Anlage ausgelegt sein (siehe Typenschild).
- Den Schaltkasten und die Umwälzpumpe mit dem mitgelieferten Kabel (Pos. 16) anschließen und die Einbauanleitung der Umwälzpumpe beachten.
- Als Schutzmaßnahme muss die Anlage gemäß der Bestimmungen geerdet werden (d. h. nach den örtlichen Vorschriften und Umständen).

8 Inbetriebnahme

Wir empfehlen, die Erstinbetriebnahme von SiClean vom nächstgelegenen Wilo-Kundendienstvertreter durchführen zu lassen oder die zentrale Kundendienstabteilung darum zu bitten.

8.1 Allgemeine Vorbereitungsmaßnahmen und Prüfungen

Das Einreguliertventil (Pos. 9) regelt den Differenzdruck und stellt den Querschnitt der Öffnung ein, um den Durchfluss am voreingestellten Wert zu halten. Die in der nachstehenden Tabelle angegebenen Werte sind werkseitig eingestellt.

SiClean ...	Kartuschenfarbe	Kartuschen-einstellung
SiClean 0,5	Grau	5
SiClean 1	Rot	5
SiClean 2	Schwarz	8
SiClean 3	Weiß	3
SiClean 4	Weiß	4
SiClean 5	Rot	7

- Vor dem ersten Einschalten der Anlage prüfen, ob die Verdrahtung, insbesondere die Erdung, bauseitig ordnungsgemäß ausgeführt wurde.
- Prüfen, ob die Rohranschlüsse spannungsfrei sind.

8.2 Befüllung, Lüftung



**VORSICHT! Gefahr der Beschädigung der Pumpe!
Durch Trockenlauf wird die Umwälzpumpe zerstört.**

- **Sicherstellen, dass die Pumpe nicht trocken läuft.**
- Das Spülventil (Pos. 6) und das Entlüftungsventil (Pos. 11) schließen.
- Das Absperrventil (Pos. 8) für die Entlüftung öffnen.
- Die Ventile am Zulauf der Anlage (Pos. 15 und 18) für die Befüllung mit Wasser öffnen.
- Nach einer vollständigen Befüllung das Auslaufventil (Pos. 17) der Anlage öffnen.
- Die Anlage befüllen.
- Die Dichtheit der Schraubverbindungen prüfen.

8.3 Die Anlage hochfahren

- Nachdem alle Vorbereitungen und Prüfungen gemäß Abschnitt 8.1 „Allgemeine Vorbereitungsmaßnahmen und Prüfungen“ auf Seite 9 ausgeführt wurden, den Hauptschalter einschalten.



**VORSICHT! Gefahr der Beschädigung der Pumpe!
Gefahr von Schäden durch falsche Handhabung.**

- **Die Pumpe druckseitig nicht länger als eine Minute mit einem geschlossen Druckventil betreiben.**

Der Betriebsdurchfluss wird automatisch durch das dynamische Einreguliertventil (Pos. 9) eingestellt.

- Die polaren Magnetelemente (Pos. 4) an die Führungslager am Separatorgehäuse legen.

9 Wartung

Der Separator der SiClean ist statisch. Er enthält keine beweglichen Teile, daher benötigt er auch keine spezielle Wartung.

Wir empfehlen eine strenge Einhaltung der Einbau- und Betriebsanleitung der Pumpe und des Schaltkastens.

9.1 Entleeren

Außerdem empfehlen wir in den ersten 15 Tagen nach der Inbetriebnahme eine tägliche Spülung der Anlage. Danach sollte sie ein- oder zweimal die Woche gespült werden.



GEFAHR! Verbrennungsgefahr, wenn Körperteile mit der Pumpe in Berührung kommen!

Je nach Bedingungen des Pumpen- oder Anlagenbetriebs (Medientemperatur) kann die gesamte Pumpe sehr heiß werden.

- **Während des Betriebs einen Sicherheitsabstand bewahren!**
- **Im Falle hoher Wassertemperaturen und Anlagendrücke die Pumpe/Anlage vor Arbeiten an der Pumpe abkühlen lassen.**
- **Beim Arbeiten stets Schutzkleidung und Schutzhandschuhe tragen.**

Beim Spülen der Anlage folgendermaßen vorgehen:

- Die Umwälzpumpe stoppen.
- Die der Anlage vor- und nachgeschalteten Absperrventile (Pos. 15 und 17) schließen.
- Die polaren Magnetelemente (Pos. 4) weg vom Separatorgehäuse (Pos. 3) bewegen.
- Das Spülventil (Pos. 6) öffnen.
- Das Entlüftungsventil (Pos. 11) öffnen (ermöglicht eine schnelle Spülung der Anlage).
- Nachdem der Inhalt vollständig abgelassen ist, das Entlüftungsventil (Pos. 11) schließen.
- Das Ventil (Pos. 17) für ein paar Sekunden öffnen (Druckreinigung der Anlage).
- Das Spülventil (Pos. 6) schließen.
- Die polaren Magnetelemente (Pos. 4) am Separatorgehäuse (Pos. 3) austauschen.
- Sicherstellen, dass das Absperrventil für die Lüftung (Pos. 8) geöffnet ist.
- Das dem Gerät vorgeschaltete Ventil (Pos. 15) öffnen.
- Wenn das Gerät vollständig befüllt ist, das dem Gerät nachgeschaltete Ventil (Pos. 17) öffnen.
- Die Anlage befüllen.
- Die Umwälzpumpe starten.

10 Fehler, Ursachen und Beseitigung

Sicherheit

Jegliche Instandhaltungsarbeiten dürfen ausschließlich durch Fachpersonal erfolgen!

Es wird empfohlen, die Pumpen vom Wilo-Kundendienst warten und überprüfen zu lassen.



GEFAHR! Lebensgefahr!
Beim Arbeiten an elektrischen Ausrüstungen besteht Lebensgefahr aufgrund eines Stromschlags.

- Arbeiten an elektrischen Ausrüstungen dürfen nur von Elektrikern durchgeführt werden, die vom lokalen Stromversorger zugelassen sind.
- Elektrische Ausrüstungen vor dem Arbeiten an ihnen ausschalten und gegen das erneute Einschalten absichern.
- Die Einbau- und Betriebsanleitung für die Pumpe, die Niveausteu- erung und anderes Zubehör beachten.



GEFAHR! Verbrennungsgefahr, wenn Körperteile mit der Pumpe in Berührung kommen!
Je nach Bedingungen des Pumpen- oder Anlagenbetriebs (Medien- temperatur) kann die gesamte Pumpe sehr heiß werden.

- Während des Betriebs einen Sicherheitsabstand bewahren!
- Im Falle hoher Wassertemperaturen und Anlagendrücke die Pumpe/Anlage vor Arbeiten an der Pumpe abkühlen lassen.
- Beim Arbeiten stets Schutzkleidung und Schutzhandschuhe tragen.

Fehler	Ursache	Beseitigung
Die Umwälzpumpe ist laut	Luft in der Anlage	Die Umwälzpumpe entlüften. Siehe Einbau- und Betriebsanleitung der Umwälzpumpe.
	Der Vorlaufdruck ist zu niedrig	Den Druck im Netzwerk erhöhen
	Fremdkörper im Laufrad	Das Laufrad reinigen. Siehe Einbau- und Betriebsanleitung der Umwälz- pumpe.
Die Umwälzpumpe lässt sich nicht mehr starten	Welle ist nach längerer Außerbe- triebnahme wegen Verschmutzung blockiert	Siehe Einbau- und Betriebsanleitung der Umwälzpumpe.
	Keine Spannungsversorgung der Umwälzpumpe	
	Kondensatorfehler	
	Fremdkörper im Laufrad	

Wenn der Fehler nicht behoben werden kann, bitte an den Handel oder den nächsten Wilo-After-Sales-Service oder -Vertreter wenden.

11 Ersatzteile

Ersatzteile müssen über einen örtlichen Fachhändler und/oder den Wilo-Kundendienst bestellt werden.

Um Nachfragen und falsche Bestellungen zu vermeiden, sollten bei jeder Bestellung alle Daten des Typenschildes übermittelt werden.



VORSICHT! Sachschäden möglich!
Ein störungsfreier Betrieb der Pumpe kann nur unter Verwendung von Originalersatzteilen gewährleistet werden.

- Ausschließlich Originalersatzteile von Wilo verwenden.

- **Jedes Bauteil ist in der nachfolgenden Tabelle angegeben. Bei der Bestellung von Ersatzteilen anzugebende Informationen:**
 - **Ersatzteilnummer**
 - **Name/Beschreibung des Ersatzteils**
 - **Alle Daten auf dem Pumpen- und Motortypenschild**

12 Entsorgung

Ordnungsgemäße Entsorgung und Recycling dieses Produkts verhindern Schäden an der Umwelt und die Gefährdung der persönlichen Gesundheit.

Für die ordnungsgemäße Entsorgung sind Drainage und Reinigung sowie Demontage des Pumpenaufsatzes erforderlich.

Schmierstoffe müssen gesammelt werden. Die Bauteile der Pumpe müssen nach den Materialien (Metall, Kunststoff, Elektronikteile) getrennt werden.

1. Bei der Entsorgung des gesamten Produkts oder Teilen davon auf öffentliche oder private Entsorgungsunternehmen zurückgreifen.
2. Für weitere Informationen zur ordnungsgemäßen Entsorgung, bitte an die Gemeindeverwaltung oder Abfallentsorgungsstelle bzw. an den Lieferanten, bei dem das Produkt erworben wurde, wenden.



HINWEIS

Das Produkt darf weder ganz noch teilweise zusammen mit Hausabfällen entsorgt werden.

Weitere Informationen über Recycling siehe unter www.wilo-recycling.com

Technische Änderungen vorbehalten.

1	General	13
2	Safety	13
2.1	Indication of instructions in the operating instructions	13
2.2	Personnel qualifications	14
2.3	Danger in the event of non-observance of the safety instructions	14
2.4	Safety consciousness on the job	14
2.5	Safety instructions for the operator	14
2.6	Safety instructions for installation and maintenance work	14
2.7	Unauthorised modification and manufacture of spare parts	15
2.8	Improper use	15
3	Transport and interim storage	15
3.1	Transport for installation/removal purposes	17
4	Intended use	15
5	Product information	16
5.1	Type key	16
5.2	Technical data	16
5.3	Scope of delivery	16
6	Description and function	16
6.1	General description	16
6.2	Description of the product	16
6.3	Function of the SiClean system	17
7	Installation and electrical connection	17
7.1	Installation	17
7.2	Assembly	18
7.3	Hydraulic connection	18
7.4	Electrical connection	18
8	Commissioning	18
8.1	General preparation and checking	19
8.2	Filling, ventilation	19
8.3	Starting the installation	19
9	Maintenance	19
9.1	Emptying	19
10	Faults, causes and remedies	20
11	Spare parts	21
12	Disposal	21

1 General

About this document

The language of the original operating instructions is English. All other languages of these instructions are translations of the original operating instructions.

These installation and operating instructions are an integral part of the product. They must be kept readily available at the place where the product is installed. Strict adherence to these instructions is a precondition for the proper use and correct operation of the product.

The installation and operating instructions correspond to the relevant version of the product and the underlying safety regulations and standards valid at the time of going to print.

EC declaration of conformity:

A copy of the EC declaration of conformity is a component of these operating instructions.

If a technical modification is made on the designs named there without our agreement or the declarations made in the installation and operating instructions on the safety of the product/personnel are not observed, this declaration loses its validity.

2 Safety

These operating instructions contain basic information which must be adhered to during installation, operation and maintenance. For this reason, these operating instructions must, without fail be read by the service technician and the responsible specialist/operator before installation and commissioning.

It is not only the general safety instructions listed under the main point "safety" that must be adhered to but also the special safety instructions with danger symbols included under the following main points.

2.1 Indication of instructions in the operating instructions

Symbols



General danger symbol



Danger due to electrical voltage



NOTE

Signal words

DANGER!

Acutely dangerous situation.

Non-observance results in death or the most serious of injuries.

WARNING!

The user can suffer (serious) injuries. 'Warning' implies that (serious) injury to persons is probable if this information is disregarded.

CAUTION!

There is a risk of damage to the product/unit. 'Caution' implies that damage to the product is likely if this information is disregarded.

NOTE: Useful information on handling the product. It draws attention to possible problems.

Notes applied directly on the product must be strictly complied with and kept in legible condition. These include:

- Direction of rotation arrow
- Identifiers for connections
- Name plate
- Warning sticker

2.2 Personnel qualifications

The installation, operating and maintenance personnel must have the appropriate qualifications for this work. Area of responsibility, terms of reference and monitoring of the personnel are to be ensured by the operator. If the personnel are not in possession of the necessary knowledge, they are to be trained and instructed. If need be, this can be accomplished by the manufacturer of the product at the request of the operator.

2.3 Danger in the event of non-observance of the safety instructions

Non-observance of the safety instructions can result in risk of injury to persons and damage to the environment and the product/unit. Non-observance of the safety instructions results in the loss of any claims to damages.

In detail, non-observance can, for example, result in the following risks:

- Danger to persons from electrical, mechanical and bacteriological influences
- Damage to the environment due to leakage of hazardous materials
- Property damage
- Failure of important product/unit functions
- Failure of required maintenance and repair procedures.

2.4 Safety consciousness on the job

The safety instructions included in these installation and operating instructions, the existing national regulations for accident prevention together with any internal working, operating and safety regulations of the operator are to be complied with.

2.5 Safety instructions for the operator

This appliance is not intended for use by persons (including children) with reduced physical, sensory or mental capabilities, or lack of experience and knowledge, unless they have been given supervision or instruction concerning use of the appliance by a person responsible for their safety.




Children should be supervised to ensure that they do not play with the appliance.

- If hot or cold components on the product/the unit lead to hazards, local measures must be taken to guard them against touching.
- Guards protecting against touching moving components (such as the coupling) must not be removed whilst the product is in operation.
- Leakages (e.g. from a shaft seal) of hazardous fluids (e.g. explosive, toxic or hot) must be conveyed away so that no danger to persons or to the environment arises. National statutory provisions are to be complied with.
- Highly flammable materials are always to be kept at a safe distance from the product.
- Danger from electrical current must be eliminated. Local directives or general directives [e.g. IEC, VDE etc.] and local energy supply companies must be adhered to.

2.6 Safety instructions for installation and maintenance work

The operator must ensure that all installation and maintenance work is carried out by authorised and qualified personnel, who are sufficiently informed from their own detailed study of the operating instructions.

Work to the product/unit must only be carried out when at a standstill. It is mandatory that the procedure described in the installation and operating instructions for shutting down the product/unit be complied with.

	<p>Immediately on conclusion of the work, all safety and protective devices must be put back in position and/or recommissioned.</p>
<p>2.7 Unauthorised modification and manufacture of spare parts</p>	<p>Unauthorised modification and manufacture of spare parts will impair the safety of the product/personnel and will make void the manufacturer's declarations regarding safety.</p> <p>Modifications to the product are only permissible after consultation with the manufacturer. Original spare parts and accessories authorised by the manufacturer ensure safety. The use of other parts will absolve us of liability for consequential events.</p>
<p>2.8 Improper use</p>	<p>The operating safety of the supplied product is only guaranteed for conventional use in accordance with Section 4 of the operating instructions. The limit values must on no account fall under or exceed those specified in the catalogue/data sheet.</p>
<p>3 Transport and interim storage</p>	<p>When the product is delivered, check it for any damage in transit. If any defect is found, inform the delivery company (forwarding agent). The equipment must be transported by means of authorised load devices.</p> <p>On arrival, inspect the product immediately for any transport damage. If damage is found, the necessary procedure involving the forwarding agent must be taken within the specified period.</p> <p>Before installation, the product must be kept dry, frost-free and protected from mechanical damage.</p>
	<p> CAUTION! Risk of property damage! Improper transport and interim storage can cause damage to the product.</p> <ul style="list-style-type: none"> • The product must not be exposed to temperatures outside the range between -10°C and +40°C.
<p>3.1 Transport for installation/removal purposes</p>	<p> WARNING! Danger of personal injury! Improper transport can lead to personal injury.</p> <ul style="list-style-type: none"> • The stability of the load must be ensured. • The handling should be done by skilled staff and with authorised equipment.
<p>4 Intended use</p> <p>Purpose</p> <p>Fields of application</p> <p>Restrictions</p>	<p>The basic function of SiClean is to protect heating systems against sludge formation through continuous removal of suspended matter.</p> <p>It may be used for:</p> <ul style="list-style-type: none"> • Hot-water heating systems • Heating/air-conditioning systems <p>Typical installation locations are technical rooms within the building with other domestic installations. It is not intended to install the system directly in rooms used for residential or working purposes.</p> <p>Outdoor installation is not permitted for this series.</p>
	<p> CAUTION! Risk of material damage! Impermissible substances in the fluid can destroy the pump. Abrasive solids (e.g. sand) increase pump wear. Pumps without an Ex-rating are not suitable for use in potentially explosive areas.</p> <ul style="list-style-type: none"> • The correct use of the pump/system also includes following these instructions. • Any other use is considered to be incorrect use.

5 Product information

5.1 Type key

The type key consists of the following elements:

Example:	SiClean 2
SiClean	Standard version, manually operated, with inline circulation pump in glandless technology
2	Size of the set

5.2 Technical data

Property	Value	Remarks
Maximum permissible operating pressure	10 bar	-
Maximum permissible fluid temperature	0 °C to +95 °C	-
Ambient temperature min./max.	0 °C to +40 °C	-
Approved fluids	Heating water according to VDI 2035	Other fluids on request
Electrical connection	1~230 V ± 10%, 50 Hz	-

When ordering spare parts, make sure to state all the information given on the pump and motor rating plates.

5.3 Scope of delivery

- SiClean (to be assembled)
- Switchbox
- Installation and operating instructions SiClean
- Installation and operating instructions circulation pump

6 Description and function

6.1 General description

The Wilo-SiClean is a compact unit delivered ready to be assembled. To be attached to wall, or to floor depending on model. Connections have to be made for suction and discharge and also for the power mains.

6.2 Description of the product

Mechanical and hydraulic installation components (Fig. 1)

The SiClean is a complete system delivered as a kit, easy to assemble. It consists of a circulation pump (pos. 2), a separator (pos. 3), a drain valve (pos. 6) and a dynamic balancing valve (pos. 9).

The system is equipped with an automatic air vent (pos. 7) in the upper part to the outlet of the separator.

This installation and operating instructions describe the complete installation of the SiClean.

Circulation pump (pos. 2)

The circulation pump is specific for each SiClean model. For more information on the circulation pump, refer to its installation and operating instructions.

Separator (pos. 3)

The separator is a non-moving part with magnetic elements around a particle separation cylinder.

Switchbox (pos. 1)

For the control of the circulation pump. The attached installation and operating instructions provide further information on the switchbox.

SiClean inlet and outlet connection dimensions

Please find hereafter connection dimensions according to the respective SiClean model.

SiClean...	Inlet	Outlet	Sludge disposal
SiClean 0,5	1/2"	1/2"	3/4"
SiClean 1	3/4"	3/4"	3/4"5
SiClean 2	3/4"	3/4"	3/4"
SiClean 3	1"	1"	1 1/2"
SiClean 4	1 1/4"	1 1/4"	1 1/2"
SiClean 5	1 1/4"	1 1/4"	1 1/2"

6.3 Function of the SiClean system

The SiClean efficiently removes sludge from heating systems by means of natural physical phenomena.

Water from the system enters the separator through the lower pipe. The constant thrust of the circulation pump drives the water slowly first down, then up in the separator. Particles in suspension fall by their own weight into the bottom of the settling chamber. Under the action of polar magnetic field, the ferromagnetic particles accumulate on the inside wall of the separator.

The separator has a "pressure relieving" effect in the fluid flow, and promotes ventilation through the automatic air vent.

Stopping the circulation pump, opening and closing the valves and removing the magnet bars (to eliminate the magnetic field). When the system is drained, the internal housing of the separator is cleaned automatically by a countercurrent flow.

7 Installation and electrical connection

Safety



DANGER! Risk of fatal injury!

Incorrect installation and improper electrical connections can result in fatal injury.

- **Have the electrical connections established by approved electricians only, in compliance with the applicable regulations.**
- **Observe the accident prevention regulations!**



CAUTION! Risk of material damage!

Danger of damage due to incorrect handling.

- **Have the product installed by qualified personnel only.**



NOTE

So as not to perturb the operation of the heating or air-conditioning network, it is essential to maintain a constant pressure in the network. Provide an automatic water supply because of the loss of water due to sludge disposal.

To maintain pressure and ensure water feed you can install a pressure-maintaining system Wilo-WEH/WEV.

7.1 Installation

- Install the SiClean in a room which is easily accessible, well ventilated, frost-proof and protected against rain.
- Ensure that the dimension of the technical room door is adequate to enter the system.
- Adequate space must be provided for maintenance work. The installation should be freely accessible from at least two sides.
- The installation surface must be even and horizontal.

7.2 Assembly

All parts of the system are joined by threaded connections. Use the provided sealing glue to seal the couplings (follow the directions for its use).



CAUTION! Damage to the pump!
Danger of damage due to incorrect handling.

- **Do not forget the gaskets for the circulation pump and the hoses.**
- Check the flow direction of the balancing valve (pos. 9) and the circulation pump (pos. 2).



NOTE

The inlet/outlet taps (models 0,5/1/2) or the outlet taps (models 3/4/5) pass through the separator, the connections may be made on either the left or the right side. Use the plugs provided to blank the unused ports.

7.3 Hydraulic connection

Whatever the configuration of the installation (new or old), the system must be by-pass connected on the network return (Fig. 2). The diameters of the pipes to which the SiClean is connected must be at least as large as those of the system itself. The suction nozzle must be on the bottom part of the main pipe, the discharge nozzle on the upper part (Fig. 2). The distance between the two nozzles must be at least equal to the height of the separator, to avoid turbulence in the pipes.

- Connect the suction, discharge, and sludge disposal using the diameters stated in the table above. These pipes must be installed free from stresses.
- To isolate the system and allow adjustments and servicing, interpose valves on the suction and discharge lines.
- The sludge evacuation pipe must have a full disconnection to outfall at atmospheric pressure. The diameter of this pipe must be at least as large as that of the flush valve (pos. 6).

7.4 Electrical connection

Safety



DANGER! Risk of fatal injury!
Improper electrical connections can lead to fatal electrical shocks.

- **Have the electrical connection established by an electrician approved by the local electricity supplier only, in accordance with local regulations.**
- **Observe the installation and operating instructions for the accessories!**

To make the electrical connection, the corresponding installation and operating instructions and attached electrical circuit diagrams must be observed. General points to be considered are listed below:

- The type of current and voltage of the mains connection must comply with the details on the rating plate and the circuit diagram of the switch box.
- The electrical connecting cable must be adequately dimensioned according to the total power of the system (see rating plate).
- Connect the switch box and the circulation pump with the supplied cable (pos. 16), and refer to the installation instructions of the circulation pump.
- As a protection measure, the system must be earthed according to the regulations (i.e according to the local regulations and circumstances).

8 Commissioning

We recommend that the initial commissioning of SiClean is performed by the nearest Wilo customer service agent or ask your central customer service department.

8.1 General preparation and checking

The balancing valve (pos. 9) controls the differential pressure and adjusts the opening cross-section to maintain the flow at the preset value. The values given in the table below are set in the factory.

SiClean...	Cartidge colour	Cartidge setting
SiClean 0,5	Grey	5
SiClean 1	Red	5
SiClean 2	Black	8
SiClean 3	White	3
SiClean 4	White	4
SiClean 5	Red	7

- Before switching on the system for the first time, check if the wiring has been performed correctly onsite, particularly the earthing.
- Check if the pipe connections are stress-free.

8.2 Filling, ventilation



CAUTION! Damage to the pump!
Dry running will destroy the circulation pump.

- **Make sure that the pump does not run dry.**
- Close the quarter-turn flush valve (pos. 6) and the air vent valve (pos. 11).
- Open the ventilation shut-off valve (pos. 8).
- Open the valves on the system inlet (pos. 15 and 18) for filling with water.
- After it has been completely filled, open the system outlet valve (pos. 17).
- Fill up the system.
- Check the tightness of the threaded connections.

8.3 Starting the installation



CAUTION! Damage to the pump!
Danger of damage due to incorrect handling.

- **Do not let the pump operate with a closed pressure valve on delivery side for more than one minute.**
The operating flow is adjusted automatically by the dynamic balancing valve (pos. 9).
- Place the polar magnetic elements (pos. 4) along the guide supports on the separator housing.

9 Maintenance

The separator of the SiClean is static. It has no moving parts, thus it does not require special servicing.

We recommend strict compliance with the installation and operating instructions of the pump and the switchbox.

9.1 Emptying

In addition, we recommend flushing the system once a day for the first 15 days after commissioning, once or twice a week thereafter.



DANGER! Risk of burns when body parts come into contact with the pump!
Depending on the pump or system operating conditions (fluid temperature), the entire system can become very hot.

- **Keep a safe distance during operation!**

- **In the case of high water temperatures and system pressures, allow the pump/system to cool down before working on it.**
- **Always wear protective clothing and gloves when working.**
To flush the system, proceed as follows:
 - Stop the circulation pump.
 - Close the shut-off valves (pos. 15 and 17) upstream and downstream of the system.
 - Move the polar magnetic elements (pos. 4) away from the separator housing (pos. 3).
 - Open the flush valve (pos. 6).
 - Open the air vent valve (pos. 11) (allows rapid flushing of the device).
 - After the content completely escaped, close the air vent valve (pos. 11).
 - Open valve (pos. 17) for a few seconds (pressure cleaning of the system).
 - Close the flush valve (pos. 6).
 - Replace the polar magnetic elements (pos. 4) along the separator housing (pos. 3).
 - Make sure that the ventilation shut-off valve (pos. 8) is open.
 - Open the valve (pos. 15) upstream of the device.
 - When the device is completely filled, open the valve (pos. 17) downstream of the device.
 - Fill up the system.
 - Start the circulation pump.

10 Faults, causes and remedies

Safety

Maintenance and repair may only be carried out by qualified personnel!

It is recommended to have the pump serviced and checked by the Wilo Customer Service.



DANGER! Risk of fatal injury!

There is risk of fatal injury due to electrical shock when working on electrical equipment.

- **Work on electrical equipment may only be done by electricians approved by the local electricity supplier.**
- **Before working on electrical equipment, switch it off and secure it against being switched on again.**
- **Follow the installation and operating instructions for the pump, level control device and other accessories.**



DANGER! Risk of burns when body parts come into contact with the pump!

Depending on the pump or system operating conditions (fluid temperature), the entire system can become very hot.

- **Keep a safe distance during operation!**
- **In the case of high water temperatures and system pressures, allow the pump/system to cool down before working on it.**
- **Always wear protective clothing and gloves when working.**

Fault	Cause	Remedy
The circulation pump is noisy	Air in system	Vent the circulation pump. Refer to installation and operating instructions of the circulation pump.
	Suction pressure too low	Increase the pressure in the network
	Foreign bodies in impeller	Clean the impeller. Refer to circulation pump manual.
The circulation pump fails to start	Shaft blocked due to fouling after prolonged shutdown	Refer to circulation pump manual
	No power supply to the circulation pump	
	Capacitor faulty	
	Foreign bodies in impeller	

If the fault cannot be remedied, please contact the trade or your nearest Wilo-After-Sales Service or agent.

11 Spare parts

Spare parts must be ordered via a local specialist retailer and/or Wilo Customer Service.

To avoid queries and incorrect orders, all data on the ratingplate should be submitted with each order.



CAUTION! Risk of material damage!

Trouble-free pump operation can only be guaranteed when original spare parts are used.

- Only use original Wilo spare parts.
- Each component is identified in the table below. Information to be provided when ordering spare parts:
 - Spare part number
 - Name/description of the spare part
 - All data on the pump and motor rating plate

12 Disposal

Proper disposal and recycling of this product prevents damage to the environment and risks to personal health.

Proper disposal requires the drainage and cleaning and the dismantling of the pump unit.

Lubricants must be collected. The pump components are to be separated according to material (metal, plastic, electronics).

1. Use public or private disposal organisations when disposing the entire product or parts of it.
2. For more information on proper disposal, please contact your local council or waste disposal office or the supplier from whom you obtained the product.



NOTE

The product or parts of it must not be disposed of along with household waste.

Further information on recycling can be found at www.wilo-recycling.com

Subject to change without prior notice!

1	Généralités	24
2	Sécurité	24
2.1	Indication des consignes dans la notice de mise en service	24
2.2	Qualifications du personnel	25
2.3	Danger en cas de non-respect des consignes de sécurité	25
2.4	Sensibilisation à la sécurité relative au travail	25
2.5	Consignes de sécurité destinées à l'opérateur	25
2.6	Consignes de sécurité relatives aux travaux d'installation et d'entretien	26
2.7	Modification ou fabrication non autorisée de pièces de rechange	26
2.8	Utilisation inappropriée	26
3	Transport et entreposage provisoire	26
3.1	Transport à des fins de montage/démontage	26
4	Utilisation prévue	26
5	Informations relatives au produit	27
5.1	Clé type	27
5.2	Données techniques	27
5.3	Objet de la livraison	27
6	Description et fonction	27
6.1	Description générale	27
6.2	Description du produit	27
6.3	Fonction du système SiClean	28
7	Montage et raccordement électrique	28
7.1	Installation	29
7.2	Assemblage	29
7.3	Raccordement hydraulique	29
7.4	Raccordement électrique	30
8	Mise en service	30
8.1	Préparation et vérification générales	30
8.2	Remplissage, ventilation	30
8.3	Commencer l'installation	31
9	Entretien	31
9.1	Vidange	31
10	Pannes, causes et solutions	32
11	Pièces de rechange	33
12	Elimination	33

1 Généralités

À propos de ce document

La langue de la notice de mise en service d'origine est l'anglais. Toutes les autres langues de cette notice sont des traductions de la notice de mise en service d'origine.

Cette notice de montage et de mise en service fait partie intégrante du produit. Elle doit être conservée à l'endroit où le produit est installé. Il est indispensable de respecter strictement cette notice en vue d'une utilisation et d'un fonctionnement appropriés du produit.

La notice de montage et de mise en service correspond à la version en question du produit et aux normes et réglementations de sécurité correspondantes valables au moment de l'impression.

Déclaration de conformité CE :

Une copie de la déclaration de conformité CE figure dans la présente notice de mise en service.

En cas de modification technique des conceptions dénommées dans la présente notice sans notre accord ou si les déclarations faites dans la présente notice sur la sécurité du produit/personnel ne sont pas respectées, la déclaration en question deviendra nulle.

2 Sécurité

La présente notice de mise en service contient des informations de base à respecter lors du montage, du fonctionnement et de l'entretien. C'est pourquoi la présente notice de mise en service doit impérativement être lue par le technicien de maintenance et le spécialiste/opérateur responsable avant le montage et la mise en service.

Il convient de respecter non seulement les consignes de sécurité indiquées à la section « Sécurité », mais également les consignes de sécurité spéciales avec les symboles de danger figurant aux points suivants.

2.1 Indication des consignes dans la notice de mise en service

Symboles



Symbole de danger général



Risque de choc électrique



REMARQUE

Mots-indicateurs

DANGER !

Situation très dangereuse.

Le non-respect des consignes de sécurité peut entraîner des blessures extrêmement graves ou mortelles.

AVERTISSEMENT !

L'utilisateur peut se blesser (gravement). Le mot

« Avertissement » indique que les personnes négligeant ces informations peuvent être (gravement) blessées.

ATTENTION !

Il existe un risque d'endommagement du produit/de l'unité. Le mot « Attention » indique que le fait de négliger ces informations est susceptible d'endommager le produit.

REMARQUE : Informations utiles sur la manipulation du produit. Ce mot attire l'attention sur les problèmes potentiels.

Les remarques appliquées directement sur le produit doivent être strictement respectées et maintenues lisibles. Celles-ci comprennent les éléments suivants :

- Sens de rotation de la flèche
- Marques d'identification des raccordements
- Plaque d'identification
- Autocollant d'avertissement

2.2 Qualifications du personnel

Le personnel chargé de l'installation, de la mise en service et de l'entretien doit posséder les qualifications appropriées pour ces tâches. Le domaine de compétences, les termes de référence et le suivi du personnel relèvent de la responsabilité de l'opérateur. Si le personnel ne possède pas les connaissances requises, celui-ci doit suivre une formation. Le cas échéant, cette formation peut être dispensée par le fabricant du produit, sur demande de l'opérateur.

2.3 Danger en cas de non-respect des consignes de sécurité

Le non-respect des consignes de sécurité peut entraîner un risque de blessures corporelles, nuire à l'environnement ou endommager le produit/l'unité. Le non-respect des consignes de sécurité met un terme à toute prétention de dommages et intérêts.

Plus particulièrement, le non-respect des consignes de sécurité peut, par exemple, entraîner les risques suivants :

- Danger d'ordre électrique, mécanique et bactériologique pour les personnes
- Dégradation de l'environnement due à des fuites de substances dangereuses
- Dommages matériels
- Echec de fonctions importantes du produit/de l'unité
- Echec de l'entretien requis et des procédures de réparation

2.4 Sensibilisation à la sécurité relative au travail

Il est impératif de respecter les consignes de sécurité comprises dans le présent manuel de montage et de mise en service, les réglementations nationales existantes en matière de prévention des accidents, ainsi que les règlements de travail, de mise en service et de sécurité internes de l'opérateur.

2.5 Consignes de sécurité destinées à l'opérateur

Cet appareil ne doit pas être utilisé par des personnes (y compris des enfants) aux capacités physiques, sensorielles ou mentales réduites, ou n'ayant pas l'expérience et les connaissances nécessaires, sauf si elles sont supervisées ou formées quant à l'utilisation de l'appareil par une personne responsable de leur sécurité.

Les enfants doivent être surveillés afin de s'assurer qu'ils ne jouent pas avec l'appareil.

- Si le produit/l'unité présente des composants chauds ou froids pouvant entraîner des risques, il convient de mettre en place des mesures locales pour les empêcher de toucher les composants en question.
- Les éléments de protection mis en place pour ne pas toucher les composants mobiles (notamment le couplage) ne doivent pas être retirés lorsque que le produit est en cours de fonctionnement.
- Les fuites (p. ex. de la boîte d'étanchéité) de liquides dangereux (p. ex. explosifs, toxiques ou chauds) doivent être évacuées vers l'extérieur, de sorte à éviter tout danger pour les personnes et pour l'environnement. Il est impératif de se conformer aux dispositions réglementaires nationales.
- Le matériel hautement inflammable doit toujours être stocké à une distance sûre du produit.
- Tout danger électrique doit être éliminé. Il est impératif de respecter les directives locales ou générales (p. ex. directives CEI/VDE, etc.), ainsi que les directives des fournisseurs d'énergie locaux.

2.6 Consignes de sécurité relatives aux travaux d'installation et d'entretien

L'opérateur est tenu de s'assurer que tous les travaux d'installation et d'entretien sont réalisés par un personnel agréé et qualifié, maîtrisant suffisamment les consignes de sécurité.

Toute intervention sur le produit/l'unité doit être effectuée uniquement lorsque l'appareil est à l'arrêt. Il est obligatoire de respecter la procédure décrite dans la notice de montage et de mise en service pour l'arrêt du produit/de l'unité.

Tous les dispositifs de protection et de sécurité doivent être remis en place et/ou remis en service immédiatement après l'intervention.

2.7 Modification ou fabrication non autorisée de pièces de rechange

La modification ou la fabrication non autorisée de pièces de rechange nuit à la sécurité du produit/personnel et annule les déclarations du fabricant quant à la sécurité.

Des modifications du produit sont susceptibles d'être autorisées uniquement après consultation avec le fabricant. L'utilisation de pièces de rechange et d'accessoires d'origine agréés par le fabricant permet de garantir la sécurité. L'utilisation d'autres pièces nous décharge de toute responsabilité quant aux conséquences.

2.8 Utilisation inappropriée

La sécurité de fonctionnement du produit livré est garantie uniquement en cas d'utilisation conventionnelle, conforme à la section 4 de la notice de mise en service. Les valeurs limites ne doivent pas être inférieures ou supérieures à celles indiquées dans le catalogue/la fiche technique.

3 Transport et entreposage provisoire

Une fois le produit livré, il convient de contrôler l'absence de dommages dus au transport. En cas de défaut, il convient d'en informer la société de livraison (transporteur).

L'équipement doit être transporté par le biais de dispositifs de chargement autorisés.

À l'arrivée, inspecter immédiatement le produit afin de contrôler l'absence de dommage dû au transport. En cas de présence de dommage, la procédure nécessaire impliquant le transporteur doit être établie dans les délais indiqués.

Avant le montage, le produit doit être gardé au sec, à l'abri du gel et protégé contre les dommages mécaniques.



ATTENTION ! Risque de dommage matériel !

Un transport et un entreposage provisoire inappropriés peuvent endommager le produit.

- **Le produit ne doit pas être exposé à des températures inférieures ou supérieures à la plage comprise entre -10 °C et +40 °C.**

3.1 Transport à des fins de montage/démontage



AVERTISSEMENT ! Risque de blessure corporelle !

Un transport inapproprié peut entraîner des blessures corporelles.

- **Il convient d'assurer la stabilité de la charge.**
- **La manutention doit être effectuée par un personnel compétent et avec l'équipement autorisé.**

4 Utilisation prévue

Objet

La fonction de base du SiClean est de protéger les systèmes de chauffage contre la formation de boues par le retrait continu des matières en suspension.

Champs d'application

Il peut être utilisé pour les systèmes suivants :

- Systèmes de chauffage à eau chaude
- Systèmes de chauffage/climatisation

Restrictions

Les lieux de montage typiques sont les locaux techniques au sein du bâtiment, avec d'autres installations domestiques. Il n'est pas prévu de monter le système directement dans des locaux utilisés à des fins résidentielles ou professionnelles.

Un montage en extérieur n'est pas autorisé pour cette série.

**ATTENTION ! Risque de dommage matériel !**

Des substances inadmissibles dans le liquide peuvent détruire la pompe. Des solides abrasifs (p. ex. du sable) augmentent l'usure de la pompe. Les pompes sans certification Atex ne sont pas appropriées pour un usage au sein de zones potentiellement explosives.

- **L'utilisation appropriée de la pompe/du système comprend également le fait de respecter ces consignes.**
- **Toute autre utilisation est considérée comme une utilisation inappropriée.**

5 Informations relatives au produit**5.1 Clé type**

La clé type se compose des éléments suivants :

Exemple :	SiClean 2
SiClean	Version standard, à commande manuelle, avec pompe in-line de circulation à rotor noyé
2	Dimension de l'ensemble

5.2 Données techniques

Propriété	Valeur	Remarques
Pression de service maximale autorisée	10 bar	-
Température de liquide maximale autorisée	de 0 °C à +95 °C	-
Température ambiante mini/maxi	de 0 °C à +40 °C	-
Liquides approuvés	Eau de chauffage conformément à la norme VDI 2035	Autres liquides sur demande
Raccordement électrique	1~230 V ± 10 %, 50 Hz	-

Lors d'une commande de pièces de rechange, fournir toutes les informations figurant sur la pompe et les plaques signalétiques du moteur.

5.3 Objet de la livraison

- SiClean (à assembler)
- Boîte d'interrupteur
- Notice de montage et de mise en service du SiClean
- Notice de montage et de mise en service de la pompe de circulation

6 Description et fonction**6.1 Description générale**

Le Wilo-SiClean est une unité compacte livrée prête à assembler. À fixer au mur ou au sol, selon le modèle. Des raccords doivent être effectués pour l'aspiration et l'évacuation, ainsi que pour l'alimentation électrique.

6.2 Description du produit**Éléments d'installation mécanique et hydraulique (Fig. 1)**

Le SiClean est un système complet livré sous forme de kit facile à assembler. Il se compose d'une pompe de circulation (pos. 2), un séparateur (pos. 3), une soupape de vidange (pos. 6) et une soupape d'équilibrage dynamique (pos. 9).

Le système est équipé d'un évent automatique (pos. 7), situé dans la partie supérieure, à la sortie du séparateur.

Cette notice de montage et de mise en service décrit l'installation complète du SiClean.

Pompe de circulation (pos. 2)

La pompe de circulation est spécifique à chaque modèle SiClean. Pour plus d'informations sur la pompe de circulation, se reporter à sa notice de montage et de mise en service.

Séparateur (pos. 3)

Le séparateur est une pièce non mobile constituée d'éléments magnétiques situés autour du cylindre de séparation des particules.

Boîte d'interrupteur (pos. 1)

Pour la commande de la pompe de circulation. La notice de montage et de mise en service jointe fournit des informations plus détaillées sur la boîte d'interrupteur.

Dimensions des raccords d'entrée et de sortie du SiClean

Ci-après figurent les dimensions des raccords selon le modèle SiClean en question.

SiClean...	Entrée	Sortie	Elimination des boues
SiClean 0,5	1/2"	1/2"	3/4"
SiClean 1	3/4"	3/4"	3/4"5
SiClean 2	3/4"	3/4"	3/4"
SiClean 3	1"	1"	1 1/2"
SiClean 4	1 1/4"	1 1/4"	1 1/2"
SiClean 5	1 1/4"	1 1/4"	1 1/2"

6.3 Fonction du système SiClean

Le SiClean retire efficacement les boues des systèmes de chauffage par un phénomène physique naturel.

L'eau du système pénètre dans le séparateur par le conduit inférieur. La poussée constante de la pompe de circulation entraîne lentement l'eau d'abord vers le bas puis vers le haut, dans le séparateur. Les particules en suspension tombent sous l'effet de leur propre poids dans la partie inférieure de la chambre de dépôt. Sous l'action du champ magnétique polaire, les particules ferromagnétiques s'accumulent dans la paroi intérieure du séparateur.

Le séparateur présente un effet de « décompression » dans la circulation du liquide et favorise la ventilation grâce à l'évent automatique.

Arrêter la pompe de circulation, ouvrir et fermer les soupapes et retirer les barres magnétiques (pour éliminer le champ magnétique). Lorsque le système est vidangé, le logement intérieur du séparateur est nettoyé automatiquement par un débit à contre-courant.

7 Montage et raccordement électrique

Sécurité



DANGER ! Risque de blessure mortelle !

Un montage incorrect et des raccordements électriques inappropriés peuvent provoquer des blessures mortelles.

- **Les raccordements électriques doivent être effectués par des électriciens agréés uniquement, conformément aux réglementations applicables.**

- **Il est impératif de respecter les réglementations relatives à la prévention des accidents !**



**ATTENTION ! Risque de dommage matériel !
Risque de dommage dû à une manipulation inappropriée.**

- **Le produit doit être installé par un personnel qualifié uniquement.**



REMARQUE

Afin de ne pas perturber le fonctionnement du réseau de chauffage ou de climatisation, il est indispensable de maintenir une pression constante au sein du réseau. Il convient de fournir un approvisionnement automatique en eau, compte tenu de la perte d'eau due à l'élimination des boues.

Afin de maintenir la pression et assurer l'approvisionnement en eau, il est possible d'installer un système de maintien de la pression Wilo-WEH/WEV.

7.1 Installation

- Installer le SiClean au sein d'un local facilement accessible, bien aéré, à l'abri du gel et de la pluie.
- Vérifier les dimensions de la porte du local technique afin de s'assurer que le système peut rentrer.
- Un espace suffisant doit être prévu pour les travaux d'entretien. L'installation doit être librement accessible depuis au moins deux côtés.
- La surface d'installation doit être plane et horizontale.

7.2 Assemblage

Toutes les pièces du système sont assemblées par des raccords filetés. Utiliser la colle fournie pour sceller les raccordements (suivre les consignes d'utilisation).



**ATTENTION ! Risque de dommage sur la pompe !
Risque de dommage dû à une manipulation inappropriée.**

- **Ne pas oublier les joints pour la pompe de circulation et les tuyaux.**
- Vérifier le sens d'écoulement de la soupape d'équilibrage (pos. 9) et de la pompe de circulation (pos. 2).



REMARQUE

Les robinets d'entrée/de sortie (modèles 0,5/1/2) ou les robinets de sortie (modèles 3/4/5) traversent le séparateur, les raccords peuvent être effectués sur le côté gauche ou droit. Utiliser les bouchons fournis pour obturer les orifices inutilisés.

7.3 Raccordement hydraulique

Quelle que soit la configuration de l'installation (nouvelle ou ancienne), le système doit être raccordé en dérivation sur le retour du réseau (Fig. 2). Les diamètres des tuyaux auxquels le SiClean est raccordé doivent être au moins aussi larges que ceux du système. La buse d'aspiration doit être installée sur la partie inférieure du tuyau principal, tandis que la buse d'évacuation doit être installée sur la partie supérieure (Fig. 2). La distance entre les deux buses doit être au moins égale à la hauteur du séparateur, afin d'éviter des remous dans les tuyaux.

- Raccorder les tuyaux d'aspiration, d'évacuation et d'élimination des boues en utilisant les diamètres indiqués dans le tableau ci-dessus. Ces tuyaux doivent être exempts de tensions.
- Afin d'isoler le système et pouvoir le régler et l'entretenir, il convient d'installer des soupapes sur les lignes d'aspiration et d'évacuation.
- Le tuyau d'évacuation des boues doit présenter un bon débit vers l'émissaire à la pression atmosphérique. Le diamètre de ce tuyau doit être au moins aussi large que celui de la soupape de vidange (pos. 6).

7.4 Raccordement électrique

Sécurité



DANGER ! Risque de blessure mortelle !

Des raccordements électriques inappropriés peuvent provoquer des chocs électriques mortels.

- **Les raccordements électriques doivent être effectués uniquement par un électricien agréé par le fournisseur l'électricité local, conformément aux réglementations locales.**
- **Il est impératif de respecter la notice de montage et de mise en service pour les accessoires !**

Afin de réaliser le raccordement électrique, il convient de respecter la notice de montage et de mise en service correspondante, ainsi que les schémas du circuit électrique joints. Les points généraux à prendre en considération sont les suivants :

- Le type de courant et de tension du raccordement électrique doit être conforme aux indications figurant sur la plaque signalétique et sur le schéma du circuit de la boîte d'interrupteur.
- Le câble du raccordement électrique doit être dimensionné de manière appropriée, conformément à la puissance totale du système (voir la plaque signalétique).
- Raccorder la boîte d'interrupteur et la pompe de circulation au câble fourni (pos. 16) et se reporter à la notice de montage de la pompe de circulation.
- En guise de mesure de protection, le système doit être relié à la terre conformément aux réglementations (c'est-à-dire conformément aux réglementations locales et selon les circonstances).

8 Mise en service

Il est recommandé que la mise en service initiale du SiClean soit effectuée par l'agent du service à la clientèle Wilo le plus proche. Il est également possible de s'adresser au service client central.

8.1 Préparation et vérification générales

La soupape d'équilibrage (pos. 9) contrôle la pression différentielle et règle la section d'ouverture afin de maintenir le débit à la valeur pré-définie. Les valeurs indiquées dans le tableau sont réglées en usine.

SiClean...	Couleur de la cartouche	Réglage de la cartouche
SiClean 0,5	Gris	5
SiClean 1	Rouge	5
SiClean 2	Noir	8
SiClean 3	Blanc	3
SiClean 4	Blanc	4
SiClean 5	Rouge	7

- Avant de mettre en marche le système pour la première fois, vérifier que le câblage a été effectué de manière appropriée sur place, notamment la mise à la terre.
- Contrôler que les raccords des tuyaux sont exempts de tension.

8.2 Remplissage, ventilation



ATTENTION ! Risque de dommage sur la pompe !

Un fonctionnement à sec détruira la pompe de circulation.

- **S'assurer que la pompe ne fonctionne pas à sec.**
- Fermer la soupape de vidange quart-de-tour (pos. 6) et la soupape-évent (pos. 11).
- Ouvrir la soupape d'arrêt de ventilation (pos. 8).
- Ouvrir les soupapes d'entrée du système (pos. 15 et 18) pour le remplissage d'eau.

- Après le remplissage complet, ouvrir la soupape de sortie du système (pos. 17).
- Remplir le système.
- Vérifier que les raccords filetés sont bien serrés.

8.3 Commencer l'installation

- Après avoir procédé à l'ensemble des préparations et des vérifications, conformément à la section 8.1 «Préparation et vérification générales» page 30, enclencher l'interrupteur principal.



**ATTENTION ! Risque de dommage sur la pompe !
Risque de dommage dû à une manipulation inappropriée.**

- **Ne pas laisser la pompe fonctionner avec une soupape de pression fermée du côté du refoulement pendant plus d'une minute.**

Le débit nominal est réglé automatiquement par la soupape d'équilibrage dynamique (pos. 9).

- Placer les éléments magnétiques polaires (pos. 4) le long des supports de guidage sur le logement du séparateur.

9 Entretien

Le séparateur du SiClean est statique. Il ne présente aucune pièce mobile, aucun entretien particulier n'est donc requis.

Il est recommandé de se conformer strictement à la notice de montage et de mise en service de la pompe et de la boîte d'interrupteur.

9.1 Vidange

De plus, il est recommandé de vidanger le système une fois par jour pendant les 15 jours qui suivent la mise en service, puis une à deux fois par semaine.



**DANGER ! Risque de brûlures si des parties du corps entrent en contact avec la pompe !
Selon les conditions de fonctionnement de la pompe ou du système (température du liquide), l'ensemble du système peut devenir très chaud.**

- **Il est important de maintenir une distance de sécurité pendant le fonctionnement !**
- **En cas de fortes températures de l'eau et de fortes pressions du système, laisser la pompe/le système refroidir avant de procéder à la vidange.**
- **Il est indispensable de toujours porter une tenue et des gants de protection lors de la vidange.**

Pour vidanger le système, procéder comme suit :

- Arrêter la pompe de circulation.
- Fermer les soupapes d'arrêt (pos. 15 et 17) en amont et en aval du système.
- Eloigner les éléments magnétiques polaires (pos. 4) du logement du séparateur (pos. 3).
- Ouvrir la soupape de vidange (pos. 6).
- Ouvrir la soupape-évent (pos. 11) (permet la vidange rapide du dispositif).
- Après la vidange complète, fermer la soupape-évent (pos. 11).
- Ouvrir la soupape (pos. 17) pendant quelques secondes (nettoyage à haute pression du système).
- Fermer la soupape de vidange (pos. 6).
- Replacer les éléments magnétiques polaires (pos. 4) le long du logement du séparateur (pos. 3).
- S'assurer que la soupape d'arrêt de ventilation (pos. 8) est ouverte.
- Ouvrir la soupape (pos. 15) en amont du dispositif.

- Une fois le dispositif entièrement rempli, ouvrir la soupape (pos. 17) en aval du dispositif.
- Remplir le système.
- Mettre en marche la pompe de circulation.

10 Pannes, causes et solutions

Sécurité

La maintenance doit être effectuées uniquement par un personnel qualifié !

Il est recommandé de faire entretenir et vérifier la pompe par le service client Wilo.



DANGER ! Risque de blessure mortelle !

Lors d'interventions sur des équipements électriques, il existe un risque de blessure mortelle due à un choc électrique.

- Les interventions sur des équipements électriques doivent être effectuées uniquement par des électriciens agréés par le fournisseur d'électricité local.
- Avant d'intervenir sur un équipement électrique, arrêter celui-ci et le protéger contre toute remise sous tension.
- Suivre la notice de montage et de mise en service de la pompe, du dispositif de commande de hauteur et autres accessoires.



DANGER ! Risque de brûlures si des parties du corps entrent en contact avec la pompe !

Selon les conditions de fonctionnement de la pompe ou du système (température du liquide), l'ensemble du système peut devenir très chaud.

- Il est important de maintenir une distance de sécurité pendant le fonctionnement !
- En cas de fortes températures de l'eau et de fortes pressions du système, laisser la pompe/le système refroidir avant de procéder à la vidange.
- Il est indispensable de toujours porter une tenue et des gants de protection lors de la vidange.

Panne	Cause	Solution
La pompe de circulation est bruyante.	Présence d'air dans le système	Ventiler la pompe de circulation. Se reporter à la notice de montage et de mise en service de la pompe de circulation !
	Pression d'aspiration trop faible	Augmenter la pression au sein du réseau
	Présence de corps étrangers dans le rotor	Nettoyer le rotor. Se reporter au manuel de la pompe de circulation.
La pompe de circulation ne démarre pas.	Arbre bloqué pour cause d'encrassement après un arrêt prolongé	Se reporter au manuel de la pompe de circulation
	Absence d'alimentation électrique au niveau de la pompe de circulation	
	Condensateur défaillant	
	Présence de corps étrangers dans le rotor	

Si la panne persiste, contacter l'agent commercial ou le service après-ventes Wilo le plus proche.

11 Pièces de rechange

Les pièces de rechange doivent être commandées par le biais d'un détaillant local spécialisé et/ou le service client Wilo.

Afin de dissiper les doutes éventuels et d'éviter toute commande incorrecte, il convient d'indiquer avec la commande toutes les données figurant sur la plaque signalétique.



ATTENTION ! Risque de dommage matériel !

Un fonctionnement sans problèmes de la pompe peut être garanti uniquement en cas d'utilisation de pièces de rechange d'origine.

- **Utiliser uniquement des pièces de rechange d'origine Wilo.**
- **Chaque composant est identifié dans le tableau ci-dessous. Lors d'une commande de pièces de rechange, il convient de fournir les informations suivantes :**
 - **Référence de la pièce de rechange**
 - **Nom/description de la pièce de rechange**
 - **Toutes les données figurant sur la plaque signalétique de la pompe et du moteur**

12 Elimination

Une élimination et un recyclage appropriés de ce produit contribuent au respect de l'environnement et permettent d'éviter tout risque pour la santé des personnes.

Une élimination appropriée nécessite la vidange, le nettoyage et le démantèlement de la pompe.

Les lubrifiants doivent être récupérés. Les composants de la pompe doivent être triés selon les matériaux (métal, plastique, électronique).

1. Faire appel à des organisations publiques ou privées d'élimination lors de l'élimination totale ou partielle du produit.
2. Pour plus d'informations sur l'élimination appropriée, contacter le conseil local, le bureau de recyclage de la région en question ou le fournisseur auprès duquel vous avez obtenu le produit.



REMARQUE

Le produit ou ses composants ne doivent pas être éliminés avec les déchets ménagers.

Pour plus d'informations sur le recyclage, consulter le site www.wilo-recycling.com

Sous réserve de modifications sans préavis

1	Algemeen	35
2	Veiligheid	35
2.1	Aanduiding van aanwijzingen in de bedieningsinstructies	35
2.2	Personeelskwalificaties	36
2.3	Gevaren wanneer de veiligheidsaanwijzingen niet worden nageleefd	36
2.4	Veilig werken	36
2.5	Veiligheidsaanwijzingen voor de gebruiker	36
2.6	Veiligheidsvoorschriften voor montage- en onderhoudswerkzaamheden	37
2.7	Eigenmachtige ombouw en vervaardiging van reserveonderdelen	37
2.8	Ongeoorloofde gebruikswijzen	37
3	Transport en tussentijdse opslag	37
3.1	Transport voor installatie/demontage	37
4	Toepassing	37
5	Technische gegevens	38
5.1	Type-aanduiding	38
5.2	Technische gegevens	38
5.3	Leveringsomvang	38
6	Beschrijving en werking	38
6.1	Algemene beschrijving	38
6.2	Productbeschrijving	38
6.3	Functie van de SiClean-installatie	39
7	Installatie en elektrische aansluiting	39
7.1	Installatie	40
7.2	Montage	40
7.3	Hydraulische aansluiting	40
7.4	Elektrische aansluiting	40
8	Inbedrijfname	41
8.1	Algemene voorbereidingen en controle	41
8.2	Vullen, ventilatie	41
8.3	Start de installatie	42
9	Onderhoud	42
9.1	Leegmaken	42
10	Storingen, oorzaken en oplossingen	43
11	Reserveonderdelen	43
12	Afvoer	44

1 Algemeen

Betreffende dit document

De taal van de originele inbouw- en bedieningsvoorschriften is Engels. Alle andere talen in deze voorschriften zijn een vertaling van de originele bedieningsvoorschriften.

De inbouw- en bedieningsvoorschriften maken deel uit van het product. Zij dienen altijd in de buurt van het product aanwezig te zijn. Het naleven van deze instructies is dan ook een vereiste voor een juist gebruik en de juiste bediening van het product.

De inbouw- en bedieningsvoorschriften komen overeen met de relevante versie van het product en de onderliggende veiligheidsvoorschriften en -normen die gelden op het tijdstip van het ter perse gaan. EG-verklaring van overeenstemming:

Een kopie van de EG-verklaring van overeenstemming maakt deel uit van deze inbouw- en bedieningsvoorschriften.

Als een technische wijziging wordt uitgevoerd aan de daar vermelde ontwerpen zonder ons akkoord of als de verklaringen in de inbouw- en bedieningsvoorschriften over de veiligheid van het product/personeel niet in acht worden genomen, verliest deze verklaring haar geldigheid.

2 Veiligheid

Deze inbouw- en bedieningsvoorschriften bevatten belangrijke aanwijzingen die bij de montage, het bedrijf en het onderhoud in acht genomen dienen te worden. Daarom dienen deze inbouw- en bedieningsvoorschriften altijd vóór de montage en inbedrijfname door de monteur en het verantwoordelijke vakpersoneel/de verantwoordelijke gebruiker te worden gelezen.

Niet alleen de algemene veiligheidsaanwijzingen in de paragraaf "Veiligheid" moeten in acht worden genomen, maar ook de specifieke veiligheidsaanwijzingen onder de volgende punten die met een gevarensymbool aangeduid worden.

2.1 Aanduiding van aanwijzingen in de bedieningsinstructies

Symbolen



Algemeen gevarensymbool



Gevaar vanwege elektrische spanning



AANWIJZING

Signaalwoorden

GEVAAR!

Acuut gevaarlijke situatie.

Het niet naleven leidt tot de dood of tot zeer zware verwondingen.

WAARSCHUWING!

De gebruiker kan (zware) verwondingen oplopen. 'Waarschuwing' betekent dat (ernstige) persoonlijke schade waarschijnlijk is wanneer de aanwijzing niet wordt opgevolgd.

VOORZICHTIG!

Er bestaat gevaar van beschadiging van het product/de installatie. 'Voorzichtig' geeft aan dat schade aan het product waarschijnlijk is als deze informatie niet in acht wordt genomen.

AANWIJZING: Een nuttige aanwijzing bij het hanteren van het product. De aanwijzing vestigt de aandacht op mogelijke problemen.

Aanwijzingen die rechtstreeks op het product zijn aangebracht, moeten absoluut in acht worden genomen en in perfect leesbare toestand worden gehouden. Dat zijn onder meer:

- Pijl voor de draairichting
- Markeringen voor aansluitingen
- Naamplaatje
- Waarschuwingsticker

2.2 Personeelskwalificaties

Het personeel voor de montage, bediening en het onderhoud moet over de juiste kwalificatie voor deze werkzaamheden beschikken. De verantwoordelijkheidsgebieden, bevoegdheden en toezicht op het personeel moeten door de gebruiker gewaarborgd worden. Als het personeel niet over de vereiste kennis beschikt, dient het geschoold en geïnstrueerd te worden. Indien nodig, kan dit in opdracht van de gebruiker door de fabrikant van het product worden uitgevoerd.

2.3 Gevaren wanneer de veiligheidsaanwijzingen niet worden nageleefd

De niet-naleving van de veiligheidsaanwijzingen kan een risico voor personen, milieu en product/installatie tot gevolg hebben. Het niet opvolgen van de veiligheidsvoorschriften kan leiden tot het verlies van elke aanspraak op schadevergoeding.

Meer specifiek kan het niet opvolgen van de veiligheidsrichtlijnen bijvoorbeeld de volgende gevaren inhouden:

- Gevaar voor personen door elektrische, mechanische en bacteriologische werking
- Gevaar voor het milieu door lekkage van gevaarlijke stoffen
- Materiële schade
- Verlies van belangrijke functies van het product/de installatie
- Voorgescreven onderhouds- en reparatieprocedures die niet uitgevoerd worden.

2.4 Veilig werken

De veiligheidsvoorschriften in deze inbouw- en bedieningsvoorschriften, de bestaande nationale voorschriften ter voorkoming van ongevallen en eventuele interne werk-, bedrijfs- en veiligheidsvoorschriften van de gebruiker moeten in acht worden genomen.

2.5 Veiligheidsaanwijzingen voor de gebruiker

Dit apparaat is niet bedoeld om gebruikt te worden door personen (kinderen inbegrepen) met verminderde fysieke, sensorische of geestelijke vermogens of een gebrek aan ervaring en/of kennis, behalve als zij onder toezicht staan van een voor hun veiligheid verantwoordelijke persoon of van deze persoon instructies hebben gekregen over het gebruik van het apparaat.

Zie erop toe dat er geen kinderen met het apparaat spelen.

- Indien zeer warme of zeer koude onderdelen van het product/de installatie gevaren kunnen opleveren, moeten er op die bewuste locaties maatregelen worden getroffen om aanraken te verhinderen.
- Afschermingen die het aanraken van bewegende onderdelen (zoals de koppeling) verhinderen, mogen niet worden verwijderd zolang het product in bedrijf is.
- Lekkages (bijv. van een asafdichting) van schadelijke vloeistoffen (bijv. explosieve, giftige of hete vloeistoffen) moeten worden afgevoerd zodat er geen gevaar ontstaat voor personen of voor het milieu. Nationale wettelijke bepalingen dienen in acht te worden genomen.
- Licht ontvlambare materialen moeten steeds op een veilige afstand van het product worden gehouden.
- Gevaren verbonden aan het gebruik van elektrische energie dienen te worden vermeden. Lokale voorschriften of algemene richtlijnen [bijv. IEC, VDE, enz.] en voorschriften van lokale energiebedrijven moeten worden nageleefd.

- 2.6 Veiligheidsvoorschriften voor montage- en onderhoudswerkzaamheden**
- De gebruiker dient ervoor te zorgen dat alle installatie- en onderhoudswerkzaamheden worden uitgevoerd door geautoriseerd en gekwalificeerd personeel dat beschikt over voldoende informatie door het nauwkeurig bestuderen van de bedieningsinstructies.
- De werkzaamheden aan het product/de installatie mogen uitsluitend bij stilstand worden uitgevoerd. De in de inbouw- en bedieningsvoorschriften beschreven procedure voor het stilzetten van het product/de installaties moet absoluut in acht worden genomen.
- Onmiddellijk na beëindiging van de werkzaamheden moeten alle veiligheidsvoorzieningen en -inrichtingen weer aangebracht resp. in werking gesteld worden.
- 2.7 Eigenmachtige ombouw en vervaardiging van reserveonderdelen**
- Eigenmachtige ombouw en vervaardiging van reserveonderdelen vormen een gevaar voor de veiligheid van het product/personeel en maken de door de fabrikant afgegeven verklaringen over veiligheid ongeldig.
- Wijzigingen in het product zijn alleen toegestaan na overleg met de fabrikant. Originele onderdelen en door de fabrikant toegestane hulpstukken komen de veiligheid ten goede. Gebruik van andere onderdelen doet de aansprakelijkheid van de fabrikant voor daaruit voortvloeiende gevolgen vervallen.
- 2.8 Ongeoorloofde gebruikswijzen**
- De bedrijfszekerheid van het geleverde product kan alleen bij gebruik volgens de voorschriften conform paragraaf 4 van de inbouw- en bedieningsvoorschriften worden gegarandeerd. De in de catalogus/het gegevensblad aangegeven boven- en ondergrenswaarden mogen in geen geval worden overschreden.
- 3 Transport en tussentijdse opslag**
- Controleer het product na levering op transportschade. Informeer in geval van schade de transporteur (expediteur).
- De uitrusting moet worden getransporteerd m.b.v. goedgekeurde hefwerktuigen.
- Inspecteer het product onmiddellijk bij aankomst op transportschade. Als u schade vaststelt, moet de vereiste procedure i.v.m. het doorsturen worden gevolgd binnen de gespecificeerde periode.
- Voor de installatie moet het product droog, vorstvrij en tegen mechanische schade beschermd worden opgeslagen.
-  **VOORZICHTIG! Gevaar voor materiële schade!**
Incorrect transport en opslag kan schade aan het product veroorzaken.
- **Het product mag niet worden blootgesteld aan temperaturen buiten het bereik van -10 °C en +40 °C.**
- 3.1 Transport voor installatie/demontage**
-  **WAARSCHUWING! Gevaar voor lichamelijk letsel!**
Incorrect transport kan leiden tot persoonlijk letsel.
- **Er moet rekening worden gehouden met de stabiliteit van de installatie.**
 - **Alleen vakkundig personeel dat over toegelaten uitrusting beschikt, mag het hanteren.**
- 4 Toepassing**
- Functie**
- De basisfunctie van SiClean is verwarmingsinstallaties beschermen tegen slibvorming door gesuspendeerde materie te verwijderen.
- Toepassingsgebieden**
- SiClean kan worden gebruikt voor:
- Warmwaterverwarmingen
 - Verwarmings/klimaatinstallaties

Beperkingen

Typische installatieplaatsen zijn technische ruimten in het gebouw samen met andere huishoudelijke installaties. Het is niet aangewezen om de installatie direct in woon- of werkruimtes te installeren.

Buitenopstelling is niet toegestaan voor deze serie.



VOORZICHTIG! Gevaar voor materiële schade!

Niet-toegestane substanties in de vloeistof kunnen de pomp vernielen. Abrasieve vaste stoffen (bijv. zand) veroorzaken meer slijtage van de pomp. Pompen zonder Ex-classificatie zijn niet geschikt voor explosieve zones.

- Bij het correcte gebruik van de pomp/installatie hoort ook het opvolgen van deze instructies.
- Elk ander gebruik wordt beschouwd als incorrect gebruik.

5 Technische gegevens

5.1 Type-aanduiding

De type-aanduiding bestaat uit de volgende elementen:

Voorbeeld:	SiClean 2
SiClean	Standaarduitvoering, handmatige bediening, met inline-circulatiepomp in natlopertechniek
2	Formaat van de set

5.2 Technische gegevens

Kenmerk	Waarde	Opmerkingen
Maximale toegelaten bedrijfsdruk	10 bar	-
Maximale toegelaten mediumtemperatuur	0 °C tot +95 °C	-
Omgevingstemperatuur min./max.	0 °C tot +40 °C	-
Goedgekeurde vloeistoffen	Verwarmingswater conform VDI 2035	Andere vloeistoffen op aanvraag
Elektrische aansluiting	1~230 V ± 10%, 50 Hz	-

Geef bij het bestellen van reserveonderdelen steeds alle informatie op de typeplaatjes van de pomp en de motor door.

5.3 Leveringsomvang

- SiClean (montageklaar)
- Schakelkast
- Inbouw- en bedieningsvoorschriften SiClean
- Inbouw- en bedieningsvoorschriften circulatiepomp

6 Beschrijving en werking

6.1 Algemene beschrijving

De Wilo-SiClean is een compacte installatie die montageklaar wordt geleverd. Afhankelijk van het model voor montage aan muur of vloer. Er moeten aansluitingen worden gemaakt voor de zuig- en drukleiding en ook voor het lichtnet.

6.2 Productbeschrijving

Mechanische en hydraulische installatiecomponenten (fig. 1)

De SiClean is een complete installatie die als een montageset wordt geleverd en eenvoudig te monteren is. De set bevat een circulatiepomp (pos. 2), een separator (pos. 3), een aftapklep (pos. 6) en een dynamisch inregelventiel (pos. 9).

De installatie is uitgerust met een automatische ontluchter (pos. 7) in het bovenste gedeelte aan de afvoer van de separator.

De inbouw- en bedieningsvoorschriften beschrijven de volledige installatie van de SiClean.

Circulatiepompen (pos. 2)

Elk SiClean-model heeft een specifieke circulatiepomp. Raadpleeg de bijbehorende installatie- en bedieningsinstructies voor meer informatie over de circulatiepomp.

Separator (pos. 3)

De separator is een onbeweeglijk onderdeel met een cilinder met magnetische elementen voor het scheiden van deeltjes.

Schakelkast (pos. 1)

Voor de regeling van de circulatiepomp. De meegeleverde inbouw- en bedieningsvoorschriften verstrekken meer informatie over de schakelkast.

SiClean afmetingen aansluitingen toevoer en afvoer

Hierna vindt u de afmetingen van de aansluitingen afhankelijk van het SiClean-model.

SiClean...	Toevoer	Afvoer	Slibafvoer
SiClean 0,5	1/2"	1/2"	3/4"
SiClean 1	3/4"	3/4"	3/4"5
SiClean 2	3/4"	3/4"	3/4"
SiClean 3	1"	1"	1 1/2"
SiClean 4	1 1/4"	1 1/4"	1 1/2"
SiClean 5	1 1/4"	1 1/4"	1 1/2"

6.3 Functie van de SiClean-installatie

De SiClean verwijdert efficiënt slib van verwarmingsinstallaties door middel van natuurlijke fysische fenomenen.

Het water van de installatie stroomt door de onderste leiding in de separator. De constante stuwkracht van de circulatiepomp stuwt het water eerst traag naar beneden en dan naar de separator. Zwevende deeltjes vallen door hun eigen gewicht op de bodem van de bezinkingskamer. Onder invloed van een magnetisch veld worden de ferromagnetische deeltjes aan de binnenwand van de separator verzameld.

De separator heeft een "drukverlagend" effect op de doorstroming van de vloeistof en bevordert ventilatie door de automatische ontluchter.

Stoppen van de circulatiepomp, openen en sluiten van de kleppen en verwijderen van de magneten (om het magnetische veld uit te schakelen). Als de installatie is leeggemaakt, wordt het interne huis van de separator automatisch gereinigd door een tegenstroom.

7 Installatie en elektrische aansluiting

Veiligheid



GEVAAR! Gevaar voor fataal letsel!
Incorrecte installatie en ongeschikte elektrische verbindingen kunnen fataal letsel veroorzaken.

- **Laat de elektrische aansluitingen uitsluitend uitvoeren door gekwalificeerde elektriciens, overeenkomstig de voorschriften die van toepassing zijn.**
- **Neem de ongevallenpreventievoorschriften in acht!**



VOORZICHTIG! Gevaar voor materiële schade!
Gevaar voor beschadiging door incorrecte hantering.

- **Laat het product alleen door gekwalificeerd personeel installeren.**



AANWIJZING

Om geen storingen in het netwerk van de verwarmings- of klimaatinstallatie te veroorzaken, is het van uiterst belang om de druk in het netwerk constant te houden. Voorzie een automatische watervoorziening om het waterverlies door de slibafvoer te compenseren.

Om de druk te behouden en toevoer van water te verzekeren, kunt u een Wilo-WEH/WEV drухoudsysteem installeren.

7.1 Installatie

- Installeer de SiClean in een vlot toegankelijke, goed geventileerde ruimte die beschermd is tegen vorst en regen.
- Zorg ervoor dat de deur van de technische ruimte de juiste afmetingen heeft om de installatie naar binnen te kunnen brengen.
- Er moet voldoende ruimte voorhanden zijn voor onderhoudswerkzaamheden. Het systeem moet vrij toegankelijk zijn van minstens twee zijden.
- Het systeemoppervlak moet effen en horizontaal zijn.

7.2 Montage

Alle onderdelen van de installatie zijn verbonden door schroefverbindingen. Gebruik de meegeleverde afdichtingslijm om de koppelingen af te sluiten (volg de instructies voor het gebruik).



VOORZICHTIG! Beschadiging van de pomp!
Gevaar voor beschadiging door incorrecte hantering.

- **Vergeet de pakkingen voor de circulatiepomp en de slangen niet.**
- Controleer de doorstroomrichting van het inregelventiel (pos. 9) en de circulatiepomp (pos. 2).



AANWIJZING

De toevoer/afvoeraansluitingen (modellen 0,5/1/2) of de afvoeraansluitingen (modellen 3/4/5) lopen door de separator; aansluitingen zijn zowel links als rechts mogelijk. Gebruik de pluggen om poorten die niet worden gebruikt af te sluiten.

7.3 Hydraulische aansluiting

Ongeacht de configuratie van de installatie (nieuw of oud), het systeem moet met een by-pass aan de retour worden aangesloten (fig. 2). De diameters van de leidingen waarmee de SiClean is verbonden, moeten minstens zo groot zijn als die van de installatie zelf. De zuigaansluiting moet op het onderste gedeelte van de hoofdleiding zijn aangesloten, de drukaansluiting aan het bovenste gedeelte (fig. 2). De afstand tussen de twee aansluitingen moet minstens gelijk zijn aan de hoogte van de separator, zodat turbulentie in de leidingen wordt vermeden.

- Sluit de zuig- en drukaansluiting en slibafvoer aan met behulp van de diameters in de bovenstaande tabel. Deze leidingen mogen niet onder spanning geïnstalleerd worden.
- Om de installatie te isoleren en voor het uitvoeren van aanpassingen en onderhoud, moeten er op de zuig- en afvoerleidingen kleppen worden geplaatst.
- De afvoerleiding voor het slib moet volledig losstaan van de installatie om d.m.v. atmosferische druk het slib te kunnen afvoeren. De diameter van deze leiding moet minstens even groot zijn als die van de speelklep (pos. 6).

7.4 Elektrische aansluiting

Veiligheid



GEVAAR! Gevaar voor fataal letsel!
Onjuiste elektrische aansluitingen kunnen leiden tot fatale elektrische schokken.

- **Laat de elektrische aansluiting uitsluitend uitvoeren door een door de lokale elektriciteitsleverancier goedgekeurde elektricien en conform de lokaal geldende voorschriften.**

- **Neem de inbouw- en bedieningsvoorschriften voor het toebeho- ren in acht!**

Om de elektrische aansluiting tot stand te brengen, moeten de cor- responderen inbouw- en bedieningsvoorschriften en de bijgaande elektrische kringloopschema's geraadpleegd worden. In het alge- meen dient rekening gehouden te worden met het volgende:

- Het type stroom en spanning van de netaansluiting moet overeen- stemmen met de gegevens op het typeplaatje en het kringloop- schema van de schakelkast.
- De elektrische verbindingkabel moet voldoende gedimensioneerd zijn volgens het totale vermogen van de installatie (zie typeplaatje).
- Verbind de schakelkast en de circulatiepomp met de meegeleverde kabel (pos. 16) en raadpleeg de montagehandleiding van de circula- tiepomp.
- De installatie moet veiligheidshalve naar behoren geaard worden (d.w.z. volgens de plaatselijke regelgeving en omstandigheden).

8 Inbedrijfname

Wij bevelen aan dat de eerste inbedrijfname van de SiClean wordt uit- gevoerd door de vertegenwoordiger van de dichtstbijzijnde Wilo- servicedienst. U kunt ook inlichtingen inwinnen bij uw centrale ser- vicedienst.

8.1 Algemene voorbereidingen en controle

Het inregelventiel (pos. 9) regelt de verschildruk en past de doorsnede van de opening aan om de doorstroming volgens de ingestelde waarde te kunnen behouden. De waarden in de onderstaande tabel worden af fabriek ingesteld.

SiClean...	Kleur cartridge	Instelling cartridge
SiClean 0,5	Grijs	5
SiClean 1	Rood	5
SiClean 2	Zwart	8
SiClean 3	Wit	3
SiClean 4	Wit	4
SiClean 5	Rood	7

- Voor de eerste inschakeling van de installatie moet worden gecontro- leerd of de bedrading, met name de aarding, ter plaatse correct is aan- gelegd.
- Controleer of de leidingaansluitingen spanningsvrij zijn.

8.2 Vullen, ventilatie



VOORZICHTIG! Beschadiging van de pomp! Drooglopen vernielt de circulatiepomp.

- **Zorg ervoor dat de pomp niet droog loopt.**
- Sluit de spoelklep (pos. 6) en de ontluchtingsklep (pos. 11).
- Open de afsluitklep van de ventilatie (pos. 8).
- Open de inlaatkleppen van de installatie (pos. 15 en 18) om deze met water te vullen.
- Open de afvoerklep (pos. 17) nadat de installatie volledig is gevuld.
- Vul de installatie volledig.
- Controleer of de schroefverbindingen goed dicht zitten.

8.3 Start de installatie

- Nadat alle voorbereidingen en controles volgens sectie 8.1 "Algemene voorbereidingen en controle" op pagina 41 zijn uitgevoerd, schakelt u de hoofdschakelaar in.



VOORZICHTIG! Beschadiging van de pomp!
Gevaar voor beschadiging door incorrecte hantering.

- **Laat de pomp niet werken met een gesloten drukklep aan de afleveringszijde gedurende meer dan één minuut.**

De bedrijfsstroom wordt automatisch aangepast door het dynamische inregelventiel (pos. 9).

- Plaats de magnetische elementen (pos. 4) langs de steunen op de behuizing van de separator.

9 Onderhoud

De separator van de SiClean is statisch. Het heeft geen bewegende onderdelen die speciaal onderhoud vereisen.

We raden aan om de inbouw- en bedieningsvoorschriften van de pomp en de schakelkast strikt op te volgen.

9.1 Leegmaken

Daarnaast raden we aan om de installatie een keer per dag gedurende de eerste 15 dagen na de inbedrijfname te spoelen, daarna een of twee keer per week.



GEVAAR! Gevaar voor brandwonden wanneer lichaamsdelen in contact komen met de pomp!
Afhankelijk van de bedrijfsomstandigheden van de pomp of de installatie (mediumtemperatuur) kan de volledige installatie zeer heet worden.

- **Bewaar een veilige afstand tijdens de bediening!**
- **Laat in het geval van hoge watertemperatuur en systeemdruk de pomp/installatie eerst afkoelen voordat u met werkzaamheden begint.**
- **Draag steeds veiligheidskleding en veiligheidshandschoenen tijdens het uitvoeren van werkzaamheden.**

Om de installatie te spoelen gaat u als volgt te werk:

- Stop de circulatiepomp.
- Sluit de voor- en nageschakelde afsluitkleppen (pos. 15 en 17) van de installatie.
- Beweeg de magnetische elementen (pos. 4) weg van de behuizing van de separator (pos. 3).
- Open de spoelklep (pos. 6).
- Open de ontluchtingsklep (pos. 11) (zorgt voor een snelle spoeling van het toestel).
- Sluit de ontluchtingsklep nadat de inhoud volledig is weggespoeld (pos. 11).
- Open de klep (pos. 17) voor een paar seconden (drukreiniging van de installatie).
- Sluit de spoelklep (pos. 6).
- Vervang de magnetische elementen (pos. 4) langs de behuizing van de separator (pos. 3).
- Zorg ervoor dat de afsluitklep van de ventilatie (pos. 8) open is.
- Open de voorgeschakelde klep (pos. 15) van het toestel.
- Open de nageschakelde klep (pos. 17) als het toestel volledig is gevuld.
- Vul de installatie volledig.
- Start de circulatiepomp.

10 Storingen, oorzaken en oplossingen

Veiligheid

Onderhoud en reparaties mogen alleen worden uitgevoerd door gekwalificeerd personeel!

Het is aanbevolen om het onderhoud en de controle van de pomp te laten uitvoeren door de Wilo-servicedienst.



GEVAAR! Gevaar voor fataal letsel!

Er bestaat levensgevaar door elektrische schok bij het werken aan elektrische apparatuur.

- **Werkzaamheden aan elektrische apparatuur mogen alleen worden uitgevoerd door elektriciens die zijn goedgekeurd door de lokale elektriciteitsleverancier.**
- **Voor het werken aan elektrische apparatuur dient u deze uit te schakelen en te beveiligen tegen opnieuw inschakelen.**
- **Volg de inbouw- en bedieningsvoorschriften voor de pomp, de niveauregeling en ander toebehoren.**



GEVAAR! Gevaar voor brandwonden wanneer lichaamsdelen in contact komen met de pomp!

Afhankelijk van de bedrijfsomstandigheden van de pomp of de installatie (mediumtemperatuur) kan de volledige installatie zeer heet worden.

- **Bewaar een veilige afstand tijdens de bediening!**
- **Laat in het geval van hoge watertemperatuur en systeemdruk de pomp/installatie eerst afkoelen voordat u met werkzaamheden begint.**
- **Draag steeds veiligheidskleding en veiligheidshandschoenen tijdens het uitvoeren van werkzaamheden.**

Storing	Oorzaak	Oplossing
De circulatiepomp is luidruchtig	Lucht in de installatie	Circulatiepomp ontluchten. Raadpleeg de inbouw- en bedieningsvoorschriften van de circulatiepomp.
	Toevoerdruk te laag	Druk in het netwerk verhogen
	Er bevinden zich vreemde voorwerpen in de waaier	Reinig de waaier. Raadpleeg de handleiding van de circulatiepomp.
De circulatiepomp wil niet starten	As geblokkeerd door vuilafzetting na langdurige uitbedrijfname	Raadpleeg de handleiding van de circulatiepomp
	Geen spanningsvoorziening naar de circulatiepomp	
	Defecte condensator	
	Er bevinden zich vreemde voorwerpen in de waaier	

Als het defect niet kan worden verholpen, contracteer dan een deskundige of uw dichtstbijzijnde Wilo-servicedienst.

11 Reserveonderdelen

Reserveonderdelen kunt u bestellen bij uw lokale specialist en/of via de Wilo-servicedienst.

Om wedervragen en incorrecte bestellingen te vermijden moeten alle gegevens op het typeplaatje bij elke bestelling worden vermeld.



VOORZICHTIG! Gevaar voor materiële schade!

Een probleemloze werking van de pomp kan alleen worden gegarandeerd als originele reserveonderdelen worden gebruikt.

- **Gebruik alleen originele reserveonderdelen van Wilo.**

- Elk onderdeel wordt in de onderstaande tabel geïdentificeerd.
Te vermelden informatie bij het bestellen van reserveonderdelen:
- Nummer reserveonderdeel
- Naam/beschrijving van het reserveonderdeel
- Alle gegevens op het typeplaatje van de pomp en de motor

12 Afvoer

Een correcte afvoer en recyclage van dit product voorkomt schade aan het milieu en risico's voor de persoonlijke gezondheid.

Voor een correcte afvoer is de ontwatering en demontage van de pompeenheid noodzakelijk.

Smeermiddelen moeten worden opgevangen. De onderdelen van de pomp moeten worden gescheiden volgens het soort materiaal (metaal, kunststof, elektronica).

1. Maak gebruik van openbare of persoonlijke afvoervoorzieningen voor de afvoer van het volledige product of onderdelen ervan .
2. Neem voor meer informatie over een correcte afvoer contact op met de gemeentediensten of het afvalbedrijf of leverancier van wie u het product hebt gekregen.



AANWIJZING

Het product of onderdelen ervan mogen niet met het huisvuil worden afgevoerd.

Meer informatie over recyclage vindt u onder www.wilo-recycling.com

Technische wijzigingen voorbehouden!

**EU/EG KONFORMITÄTSERKLÄRUNG
EU/EC DECLARATION OF CONFORMITY
DECLARATION DE CONFORMITE UE/CE**

Als Hersteller erklären wir unter unserer alleinigen Verantwortung, daß die Druckerhöhungsanlagen der Baureihe,
We, the manufacturer, declare under our sole responsibility that these booster set types of the series,
Nous, fabricant, déclarons sous notre seule responsabilité que les types de surpresseurs de la série,

SiClean...

(Die Seriennummer ist auf dem Typenschild des Produktes nach Punkten b) & c) von §1.7.4.2 und §1.7.3 des Anhanges I der Maschinenrichtlinie angegeben. / The serial number is marked on the product site plate according to points b) & c) of §1.7.4.2 and §1.7.3 of the annex I of the Machinery directive. / Le numéro de série est inscrit sur la plaque signalétique du produit en accord avec les points b) & c) du §1.7.4.2 et du §1.7.3 de l'annexe I de la Directive Machines.)

in der gelieferten Ausführung folgenden einschlägigen Bestimmungen entsprechen:
In their delivered state comply with the following relevant directives:
dans leur état de livraison sont conformes aux dispositions des directives suivantes :

- _ **Maschinenrichtlinie 2006/42/EG**
- _ **Machinery 2006/42/EC**
- _ **Machines 2006/42/CE**

und gemäss Anhang 1, §1.5.1, werden die Schutzziele der Niederspannungsrichtlinie 2014/35/EU eingehalten
and according to the annex 1, §1.5.1, comply with the safety objectives of the Low Voltage Directive 2014/35/EU
et, suivant l'annexe 1, §1.5.1, respectent les objectifs de sécurité de la Directive Basse Tension 2014/35/UE

- _ **Elektromagnetische Verträglichkeit - Richtlinie 2014/30/EU**
- _ **Electromagnetic compatibility 2014/30/EU**
- _ **Compabilité électromagnétique 2014/30/UE**

und entsprechender nationaler Gesetzgebung,
and with the relevant national legislation,
et aux législations nationales les transposant,

sowie auch den Bestimmungen zu folgenden harmonisierten europäischen Normen:
comply also with the following relevant harmonised European standards:
sont également conformes aux dispositions des normes européennes harmonisées suivantes :

EN ISO 12100	EN 60204-1	EN 61000-6-1:2007	EN 61000-6-3+A1:2011
		EN 61000-6-2:2005	EN 61000-6-4+A1:2011

Bevollmächtigter für die Zusammenstellung der technischen Unterlagen ist:
Person authorized to compile the technical file is:
Personne autorisée à constituer le dossier technique est :

Dortmund,



Digital unterschrieben
von Holger Herchenhein
Datum: 2018.03.01
15:41:05 +01'00'

Group Quality Manager
WILO SE
Nortkirchenstraße 100
D-44263 Dortmund



H. HERCHENHEIN
Senior Vice President - Group Quality

WILO SE
Nortkirchenstraße 100
44263 Dortmund - Germany

N°2118034.02 (CE-A-S n°4195655)

<p align="center">(BG) - Български език ДЕКЛАРАЦИЯ ЗА СЪОТЕТСТВИЕ ЕС/ЕО</p> <p>WILO SE декларира, че продуктите посочени в настоящата декларация съответстват на разпоредбите на следните европейски директиви и приелите ги национални законодателства:</p> <p>Машины 2006/42/ЕО ; Електромагнитна съвместимост 2014/30/ЕС</p> <p>както и на хармонизираните европейски стандарти, упоменати на предишната страница.</p>	<p align="center">(CS) - Čeština EU/ES PROHLÁŠENÍ O SHODĚ</p> <p>WILO SE prohlašuje, že výrobky uvedené v tomto prohlášení odpovídají ustanovením níže uvedených evropských směrnic a národním právním předpisům, které je přejímají:</p> <p>Stroje 2006/42/ES ; Elektromagnetická Kompatibilita 2014/30/EU</p> <p>a rovněž splňují požadavky harmonizovaných evropských norem uvedených na předcházející stránce.</p>
<p align="center">(DA) - Dansk EU/EF-OVERENSSTEMMELSESESKLÆRING</p> <p>WILO SE erklærer, at produkterne, som beskrives i denne erklæring, er i overensstemmelse med bestemmelserne i følgende europæiske direktiver, samt de nationale lovgivninger, der gennemfører dem:</p> <p>Maskiner 2006/42/EF ; Elektromagnetisk Kompatibilitet 2014/30/EU</p> <p>De er ligeledes i overensstemmelse med de harmoniserede europæiske standarder, der er anført på forrige side.</p>	<p align="center">(EL) - Ελληνικά ΔΗΛΩΣΗ ΣΥΜΜΟΡΦΩΣΗΣ ΕΕ/ΕΚ</p> <p>WILO SE δηλώνει ότι τα προϊόντα που ορίζονται στην παρούσα ευρωπαϊκή δήλωση είναι σύμφωνα με τις διατάξεις των παρακάτω οδηγιών και τις εθνικές νομοθεσίες στις οποίες έχει μεταφερθεί:</p> <p>Μηχανήματα 2006/42/ΕΚ ; Ηλεκτρομαγνητικής συμβατότητας 2014/30/ΕΕ</p> <p>και επίσης με τα εξής εναρμονισμένα ευρωπαϊκά πρότυπα που αναφέρονται στην προηγούμενη σελίδα.</p>
<p align="center">(ES) - Español DECLARACIÓN DE CONFORMIDAD UE/CE</p> <p>WILO SE declara que los productos citados en la presenta declaración están conformes con las disposiciones de las siguientes directivas europeas y con las legislaciones nacionales que les son aplicables :</p> <p>Máquinas 2006/42/CE ; Compatibilidad Electromagnética 2014/30/UE</p> <p>Y igualmente están conformes con las disposiciones de las normas europeas armonizadas citadas en la página anterior.</p>	<p align="center">(ET) - Eesti keel EL/EÜ VASTAVUSDEKLARATSIOONI</p> <p>WILO SE kinnitab, et selles vastavustunnistuses kirjeldatud tooted on kooskõlas alljärgnevate Euroopa direktiivide sätetega ning riiklike seadusandlustega, mis nimetatud direktiivid üle on võtnud:</p> <p>Masinaid 2006/42/EÜ ; Elektromagnetilist Ühilduvust 2014/30/EL</p> <p>Samuti on tooted kooskõlas eelmisel leheküljel ära toodud harmoniseeritud Euroopa standarditega.</p>
<p align="center">(FI) - Suomen kieli EU/EY-VAATIMUSTENMUKAISUUSVAKUUTUS</p> <p>WILO SE vakuuttaa, että tässä vakuutuksessa kuvatut tuotteet ovat seuraavien eurooppalaisten direktiivien määräysten sekä niihin sovellettavien kansallisten lakiasetusten mukaisia:</p> <p>Koneet 2006/42/EY ; Sähkömagneettinen Yhteensopivuus 2014/30/EU</p> <p>Lisäksi ne ovat seuraavien edellisellä sivulla mainittujen yhdenmukaistettujen eurooppalaisten normien mukaisia.</p>	<p align="center">(GA) - Gaeilge AE/EC DEARBHÚ COMHLÍONTA</p> <p>WILO SE ndearbhaíonn an cur síos ar na táirgí atá i ráiteas seo, siad i gcomhréir leis na forálacha atá sna treoracha seo a leanas na hEorpa agus leis na dlíthe náisiúnta is infheidhme orthu:</p> <p>Innealra 2006/42/EC ; Comhoiriúnacht Leictreamaighnéadach 2014/30/AE</p> <p>Agus siad i gcomhréir le forálacha na caighdeáin chomhchuibhithe na hEorpa dá dtagraítear sa leathanach roimhe seo.</p>
<p align="center">(HR) - Hrvatski EU/EZ IZJAVA O SUKLADNOSTI</p> <p>WILO SE izjavlja da su proizvodi navedeni u ovoj izjavi u skladu sa sljedećim prihvaćenim europskim direktivama i nacionalnim zakonima:</p> <p>EZ smjernica o strojevima 2006/42/EZ ; Elektromagnetna kompatibilnost - smjernica 2014/30/EU</p> <p>i usklađenim europskim normama navedenim na prethodnoj stranici.</p>	<p align="center">(HU) - Magyar EU/EK-MEGFELELŐSÉGI NYILATKOZAT</p> <p>WILO SE kijelenti, hogy a jelen megfelelőségi nyilatkozatban megjelölt termékek megfelelnek a következő európai irányelvek előírásainak, valamint azok nemzeti jogrendbe átültetett rendelkezéseinek:</p> <p>Gépek 2006/42/EK ; Elektromágneses összeférhetőségre 2014/30/EU</p> <p>valamint az előző oldalon szereplő, harmonizált európai szabványoknak.</p>
<p align="center">(IT) - Italiano DICHIARAZIONE DI CONFORMITÀ UE/CE</p> <p>WILO SE dichiara che i prodotti descritti nella presente dichiarazione sono conformi alle disposizioni delle seguenti direttive europee nonché alle legislazioni nazionali che le traspongono :</p> <p>Macchine 2006/42/CE ; Compatibilità Elettromagnetica 2014/30/UE</p> <p>E sono pure conformi alle disposizioni delle norme europee armonizzate citate a pagina precedente.</p>	<p align="center">(LT) - Lietuvių kalba ES/EB ATITIKTIES DEKLARACIJA</p> <p>WILO SE pareiškia, kad šioje deklaracijoje nurodyti gaminiai atitinka šių Europos direktyvų ir jas perkeliančių nacionalinių įstatymų nuostatus:</p> <p>Mašinos 2006/42/EB ; Elektromagnetinis Suderinamumas 2014/30/ES</p> <p>ir taip pat harmonizuotas Europos normas, kurios buvo cituotos ankstesniame puslapyje.</p>
<p align="center">(LV) - Latviešu valoda ES/EK ATBILSTĪBAS DEKLARĀCIJU</p> <p>WILO SE deklarē, ka izstrādājumi, kas ir nosaukti šajā deklarācijā, atbilst šeit uzskaitīto Eiropas direktīvu nosacījumiem, kā arī atsevišķu valstu likumiem, kuros tie ir ietverti:</p> <p>Mašīnas 2006/42/EK ; Elektromagnētiskās Saderības 2014/30/ES</p> <p>un saskaņotajiem Eiropas standartiem, kas minēti iepriekšējā lappusē.</p>	<p align="center">(MT) - Malti DIKJARAZZJONI TA' KONFORMITÀ UE/KE</p> <p>WILO SE jiddikjara li l-prodotti speċifikati f'din id-dikjarazzjoni huma konformi mad-direttivi Ewropej li jsegwu u mal-leġislazzjonijiet nazzjonali li japplikawhom:</p> <p>Makkinarju 2006/42/KE ; Kompatibbiltà Elettromanjetika 2014/30/UE</p> <p>kif ukoll man-normi Ewropej armonizzati li jsegwu imsemmija fil-paġna preċedenti.</p>

<p align="center">(NL) - Nederlands EU/EG-VERKLARING VAN OVEREENSTEMMING</p> <p>WILO SE verklaart dat de in deze verklaring vermelde producten voldoen aan de bepalingen van de volgende Europese richtlijnen evenals aan de nationale wetgevingen waarin deze bepalingen zijn overgenomen:</p> <p>Machines 2006/42/EG ; Elektromagnetische Compatibiliteit 2014/30/EU</p> <p>De producten voldoen eveneens aan de geharmoniseerde Europese normen die op de vorige pagina worden genoemd.</p>	<p align="center">(PL) - Polski DEKLARACJA ZGODNOŚCI UE/WE</p> <p>WILO SE oświadcza, że produkty wymienione w niniejszej deklaracji są zgodne z postanowieniami następujących dyrektyw europejskich i transponującymi je przepisami prawa krajowego:</p> <p>Maszyn 2006/42/WE ; Kompatybilności Elektromagnetycznej 2014/30/UE</p> <p>oraz z następującymi normami europejskich zharmonizowanymi podanymi na poprzedniej stronie.</p>
<p align="center">(PT) - Português DECLARAÇÃO DE CONFORMIDADE UE/CE</p> <p>WILO SE declara que os materiais designados na presente declaração obedecem às disposições das diretivas europeias e às legislações nacionais que as transcrevem :</p> <p>Máquinas 2006/42/CE ; Compatibilidade Electromagnética 2014/30/UE</p> <p>E obedecem também às normas europeias harmonizadas citadas na página precedente.</p>	<p align="center">(RO) - Română DECLARAȚIE DE CONFORMITATE UE/CE</p> <p>WILO SE declară că produsele citate în prezenta declarație sunt conforme cu dispozițiile directivelor europene următoare și cu legislațiile naționale care le transpun :</p> <p>Mașini 2006/42/CE ; Compatibilitate Electromagnetică 2014/30/UE</p> <p>și, de asemenea, sunt conforme cu normele europene armonizate citate în pagina precedentă.</p>
<p align="center">(SK) - Slovenčina EÚ/ES VYHLÁSENIE O ZHODE</p> <p>WILO SE čestne prehlasuje, že výrobky ktoré sú predmetom tejto deklarácie, sú v súlade s požiadavkami nasledujúcich európskych direktív a odpovedajúcich národných legislatívnych predpisov:</p> <p>Strojových zariadeniach 2006/42/ES ; Elektromagnetickú Kompatibilitu 2014/30/EÚ</p> <p>ako aj s harmonizovanými európskych normami uvedenými na predchádzajúcej strane.</p>	<p align="center">(SL) - Slovenščina EU/ES-IZJAVA O SKLADNOSTI</p> <p>WILO SE izjavlja, da so izdelki, navedeni v tej izjavi, v skladu z določili naslednjih evropskih direktiv in z nacionalnimi zakonodajami, ki jih vsebujejo:</p> <p>Stroji 2006/42/ES ; Elektromagnetno Zdržljivostjo 2014/30/EU</p> <p>pa tudi z usklajenimi evropskih standardi, navedenimi na prejšnji strani.</p>
<p align="center">(SV) - Svenska EU/EG-FÖRSÄKRAN OM ÖVERENSSTÄMMELSE</p> <p>WILO SE intygar att materialet som beskrivs i följande intyg överensstämmer med bestämmelserna i följande europeiska direktiv och nationella lagstiftningar som inför dem:</p> <p>Maskiner 2006/42/EG ; Elektromagnetisk Kompatibilitet 2014/30/EU</p> <p>Det överensstämmer även med följande harmoniserade europeiska standarder som nämnts på den föregående sidan.</p>	<p align="center">(TR) - Türkçe AB/CE UYGUNLUK TEYID BELGESİ</p> <p>WILO SEbu belgede belirtilen ürünlerin aşağıdaki Avrupa yönetmeliklerine ve ulusal kanunlara uygun olduğunu beyan etmektedir:</p> <p>Makine Yönetmeliği 2006/42/AT ; Elektromanyetik Uyumluluk Yönetmeliği 2014/30/AB</p> <p>ve önceki sayfada belirtilen uyumlaştırılmış Avrupa standartlarına.</p>
<p align="center">(IS) - Íslenska ESB/EB LEYFISYFIRLÝSING</p> <p>WILO SE lýsir því yfir að vörurnar sem um getur í þessari yfirlýsingu eru í samræmi við eftirfarandi tilskipunum ESB og landslögum hafa samþykkt:</p> <p>Vélartilskipun 2006/42/EB ; Rafseguls-samhæfni-tilskipun 2014/30/ESB</p> <p>og samhæfða evrópska staðla sem nefnd eru í fyrri síðu.</p>	<p align="center">(NO) - Norsk EU/EG-OVERENSSTEMMELSESERKLÆING</p> <p>WILO SE erklærer at produktene nevnt i denne erklæringen er i samsvar med følgende europeiske direktiver og nasjonale lover:</p> <p>EG-Maskindirektiv 2006/42/EG ; EG-EMV-Elektromagnetisk kompatibilitet 2014/30/EU</p> <p>og harmoniserte europeiske standarder nevnt på forrige side.</p>
<p align="center">(RU) - русский язык Декларация о соответствии Европейским нормам</p> <p>WILO SE заявляет, что продукты, перечисленные в данной декларации о соответствии, отвечают следующим европейским директивам и национальным предписаниям:</p> <p>Директива ЕС по машинному оборудованию 2006/42/ЕС ; Директива ЕС по электромагнитной совместимости 2014/30/ЕС</p> <p>и гармонизированным европейским стандартам, упомянутым на предыдущей странице.</p>	

Wilo – International (Subsidiaries)

Argentina

WILO SALMON
Argentina S.A.
C1295ABI Ciudad
Autónoma de Buenos Aires
T +54 11 4361 5929
carlos.musich@wilo.com.ar

Australia

WILO Australia Pty Limited
Murrarie, Queensland, 4172
T +61 7 3907 6900
chris.dayton@wilo.com.au

Austria

WILO Pumpen Österreich
GmbH
2351 Wiener Neudorf
T +43 507 507-0
office@wilo.at

Azerbaijan

WILO Caspian LLC
1065 Baku
T +994 12 5962372
info@wilo.az

Belarus

WILO Bel IOOO
220035 Minsk
T +375 17 3963446
wilo@wilo.by

Belgium

WILO NV/SA
1083 Ganshoren
T +32 2 4823333
info@wilo.be

Bulgaria

WILO Bulgaria EOOD
1125 Sofia
T +359 2 9701970
info@wilo.bg

Brazil

WILO Comercio e
Importacao Ltda
Jundiaí – São Paulo – Brasil
13.213-105
T +55 11 2923 9456
wilo@wilo-brasil.com.br

Canada

WILO Canada Inc.
Calgary, Alberta T2A 5L7
T +1 403 2769456
info@wilo-canada.com

China

WILO China Ltd.
101300 Beijing
T +86 10 58041888
wiloobj@wilo.com.cn

Croatia

WILO Hrvatska d.o.o.
10430 Samobor
T +38 51 3430914
wilo-hrvatska@wilo.hr

Cuba

WILO SE
Oficina Comercial
Edificio Simona Apto 105
Siboney. La Habana. Cuba
T +53 5 2795135
T +53 7 272 2330
raul.rodriguez@wilo-cuba.com

Czech Republic

WILO CS, s.r.o.
25101 Cestlice
T +420 234 098711
info@wilo.cz

Denmark

WILO Danmark A/S
2690 Karlslunde
T +45 70 253312
wilo@wilo.dk

Estonia

WILO Eesti OÜ
12618 Tallinn
T +372 6 509780
info@wilo.ee

Finland

WILO Finland OY
02330 Espoo
T +358 207401540
wilo@wilo.fi

France

Wilo Salmson France S.A.S.
53005 Laval Cedex
T +33 2435 95400
info@wilo.fr

Great Britain

WILO (U.K.) Ltd.
Burton Upon Trent
DE14 2WJ
T +44 1283 523000
sales@wilo.co.uk

Greece

WILO Hellas SA
4569 Anixi (Attika)
T +302 10 6248300
wilo.info@wilo.gr

Hungary

WILO Magyarország Kft
2045 Törökbálint
(Budapest)
T +36 23 889500
wilo@wilo.hu

India

Wilo Mather and Platt Pumps
Private Limited
Pune 411019
T +91 20 27442100
services@matherplatt.com

Indonesia

PT. WILO Pumps Indonesia
Jakarta Timur, 13950
T +62 21 7247676
citrawilo@cbn.net.id

Ireland

WILO Ireland
Limerick
T +353 61 227566
sales@wilo.ie

Italy

WILO Italia s.r.l.
Via Novegro, 1/A20090
Segrate MI
T +39 25538351
wilo.italia@wilo.it

Kazakhstan

WILO Central Asia
050002 Almaty
T +7 727 312 40 10
info@wilo.kz

Korea

WILO Pumps Ltd.
20 Gangseo, Busan
T +82 51 950 8000
wilo@wilo.co.kr

Latvia

WILO Baltic SIA
1019 Riga
T +371 6714-5229
info@wilo.lv

Lebanon

WILO LEBANON SARL
Jdeideh 1202 2030
Lebanon
T +961 1 888910
info@wilo.com.lb

Lithuania

WILO Lietuva UAB
03202 Vilnius
T +370 5 2136495
mail@wilo.lt

Morocco

WILO Maroc SARL
20250 Casablanca
T +212 (0) 5 22 66 09 24
contact@wilo.ma

The Netherlands

WILO Nederland B.V.
1551 NA Westzaan
T +31 88 9456 000
info@wilo.nl

Norway

WILO Norge AS
0975 Oslo
T +47 22 804570
wilo@wilo.no

Poland

WILO Polska Sp. z o.o.
5-506 Lesznowola
T +48 22 7026161
wilo@wilo.pl

Portugal

Bombas Wilo-Salmson
Sistemas Hidraulicos Lda.
4475-330 Maia
T +351 22 2080350
bombas@wilo.pt

Romania

WILO Romania s.r.l.
077040 Com. Chiajna
Jud. Ilfov
T +40 21 3170164
wilo@wilo.ro

Russia

WILO Rus ooo
123592 Moscow
T +7 495 7810690
wilo@wilo.ru

Saudi Arabia

WILO Middle East KSA
Riyadh 11465
T +966 1 4624430
wshoula@wataniaind.com

Serbia and Montenegro

WILO Beograd d.o.o.
11000 Beograd
T +381 11 2851278
office@wilo.rs

Slovakia

WILO CS s.r.o., org. Zložka
83106 Bratislava
T +421 2 33014511
info@wilo.sk

Slovenia

WILO Adriatic d.o.o.
1000 Ljubljana
T +386 1 5838130
wilo.adriatic@wilo.si

South Africa

Wilo Pumps SA Pty LTD
1685 Midrand
T +27 11 6082780
patrick.hulley@salmson.co.za

Spain

WILO Ibérica S.A.
8806 Alcalá de Henares
(Madrid)
T +34 91 8797100
wilo.iberica@wilo.es

Sweden

WILO NORDIC AB
35033 Växjö
T +46 470 727600
wilo@wilo.se

Switzerland

Wilo Schweiz AG
4310 Rheinfelden
T +41 61 836 80 20
info@wilo.ch

Taiwan

WILO Taiwan CO., Ltd.
24159 New Taipei City
T +886 2 2999 8676
nelson.wu@wilo.com.tw

Turkey

WILO Pompa Sistemleri
San. ve Tic. A.Ş.
34956 İstanbul
T +90 216 2509400
wilo@wilo.com.tr

Ukraine

WILO Ukraine t.o.w.
08130 Kiev
T +38 044 3937384
wilo@wilo.ua

United Arab Emirates

WILO Middle East FZE
Jebel Ali Free zone – South
PO Box 262720 Dubai
T +971 4 880 91 77
info@wilo.ae

USA

WILO USA LLC
Rosemont, IL 60018
T +1 866 945 6872
info@wilo-usa.com

Vietnam

WILO Vietnam Co Ltd.
Ho Chi Minh City, Vietnam
T +84 8 38109975
nkminh@wilo.vn

wilo

Pioneering for You

WILO SE
Nortkirchenstraße 100
D-44263 Dortmund
Germany
T +49(0)231 4102-0
F +49(0)231 4102-7363
wilo@wilo.com
www.wilo.com