

## Pre-filters Prefiltros



### Recommended pumps - Bombas recomendadas

Pre-filters Prefiltros	DN mm	flow * Caudal m <sup>3</sup> /h	Pumps Bombas
<b>PFP 50</b>	50	12	NM4 32/16, NM4 32/20
<b>PFP 65</b>	65	20	NM4 40/16, NM4 40/20, NM4 40/25
<b>PFP 80</b>	80	30	NM4 50/16, NM4 50/20, NM4 50/25
<b>PFP 100 - PF 100</b>	100	48	NM4 65/16, NM4 65/20, NM4 65/25, NM4 65/31
<b>PFP 125 - PF 125</b>	125	75	NM4 80/16, NM4 80/20, NM4 80/25, NM4 80/31
<b>PFP 150 - PF 150</b>	150	108	NM4 100/20, NM4 100/25, NM4 100/31
<b>PFP 200</b>	200	192	NM4 125/25

\* Flow rate with 1,7 m/s flow velocity

\* Caudal con velocidad de flujo 1,7 m/s

## Construction

### PF type

Pre-filters with removable basket, constructed in stainless steel.

Loose ring flange connections.

Clamp type closing with lever and double adjustment clamp.

Inner basket with Ø 6 mm holes.

### PFP type

Pre-filters with removable basket, constructed in polypropylene.

Loose ring flange connections.

Transparent closing lid

Easy-to-remove lid with 6 knobs.

Inner basket with Ø 5 mm holes.

## Applications

For water circulation pump in filtration plants in swimming pools.

To prevent foreign bodies from entering the pump and the plant.

## Operating conditions

Max working pressure: 0,5 bar.

Liquid temperature up to: PFP 40 °C (PF 50 °C).

pH value: 6,5-8.

## Materials

Components	Materials
Pre-filter body PF 100-304 PF 125-304 PF 150-304	Stainless steel AISI 304
Pre-filter body PF 100-316 PF 125-316 PF 150-316	Stainless steel AISI 316
Strainer basket	Stainless steel AISI 316
Components	Materials
Pre-filter body PFP 50 PFP 65 PFP 80 PFP 100 PFP 125 PFP 150 PFP 200	Polypropylene
Filter lid	Transparent polycarbonate
Strainer basket	Stainless steel AISI 316

## Ejecución

### Tipo PF

Prefiltros con cesta extraíble, contruidos en acero inoxidable.

Bocas con bridas locas (libres).

Cierre del tipo CLAMP con leva de doble husillo de regulación.

Cesta interna con agujeros de Ø 6 mm.

### Tipo PFP

Prefiltros con cesta extraíble, contruidos en polipropileno.

Bocas con bridas locas (libres).

Tapa de cierre transparente

Cierre con 6 pomos fáciles de quitar.

Cesta interna con agujeros de Ø 5 mm.

## Aplicaciones

Para bombas de circulación del agua en instalaciones de filtración de piscinas. Para impedir la entrada de cuerpos extraños en la bomba y en la instalación.

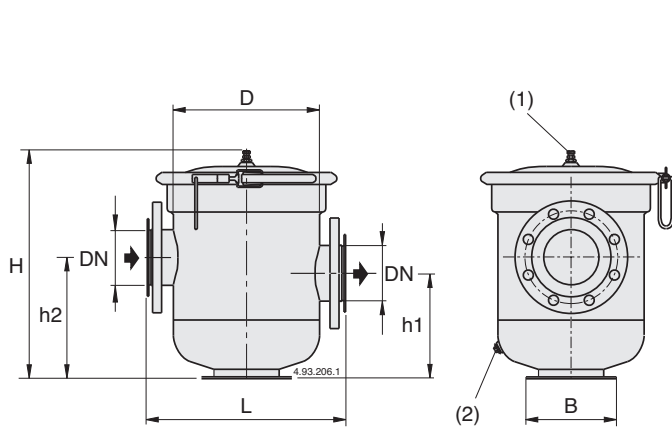
## Limites de empleo

Presión de funcionamiento máx 0,5 bar.

## Materiales

Componentes	Materiales PF
Cuerpo filtro PF 100-304 PF 125-304 PF 150-304	Acero inox AISI 304
Cuerpo filtro PF 100-316 PF 125-316 PF 150-316	Acero inox AISI 316
Cesta filtro	Acero inox AISI 316
Componentes	Materiales PFP
Cuerpo filtro PFP 50 PFP 65 PFP 80 PFP 100 PFP 125 PFP 150 PFP 200	Polipropileno
Tapa de filtro	Policarbonato transparente
Cesta filtro	Acero inox AISI 316

## Dimensions and weights - Dimensiones y pesos



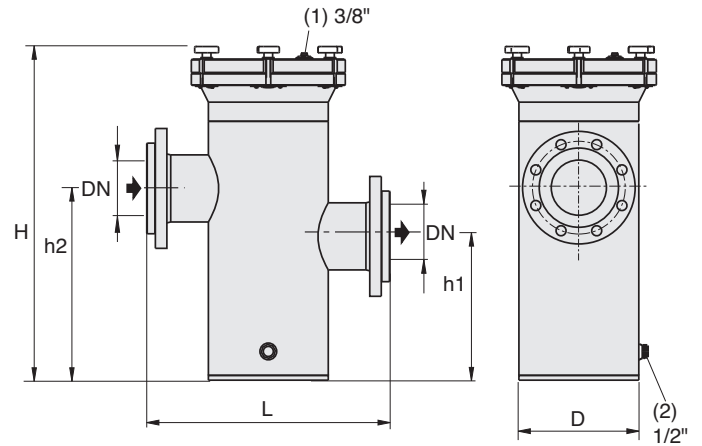
Flanges - Bidas

UNI 6089 PN 10

Type Tipo	mm							kg
	DN	H	h1	h2	L	D	B	
<b>PF 100</b>	100	530	247	287	440	292	185	17,5
<b>PF 125</b>	125				440	292	185	17,7
<b>PF 150</b>	150	550	260	300	500	350	210	23,3

(1) Relief valve  
Válvula purga aire

(2) Draining plug  
Vaciado



Flanges - Bidas

UNI 6089 PN 10

Type Tipo	mm						kg
	DN	H	h1	h2	L	D	
<b>PFP 50</b>	50	695	300	400	440	250	14
<b>PFP 65</b>	65	695	300	400	460	250	14,1
<b>PFP 80</b>	80	695	300	400	477	250	14,2
<b>PFP 100</b>	100	695	300	400	502	250	14,3
<b>PFP 125</b>	125	695	300	400	507	250	14,5
<b>PFP 150</b>	150	745	300	400	585	315	25
<b>PFP 200</b>	200	795	300	400	689	400	43

(1) Relief valve  
Válvula purga aire

(2) Draining plug  
Vaciado

## Examples of installations - Ejemplos de instalación

