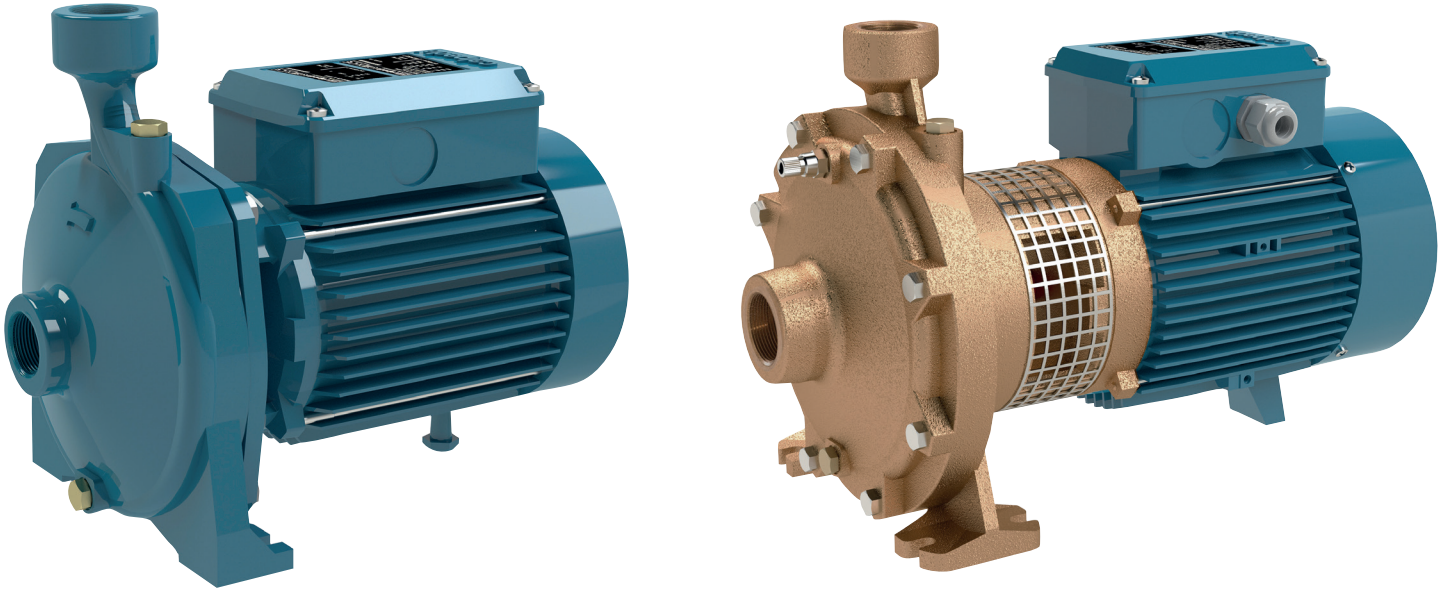
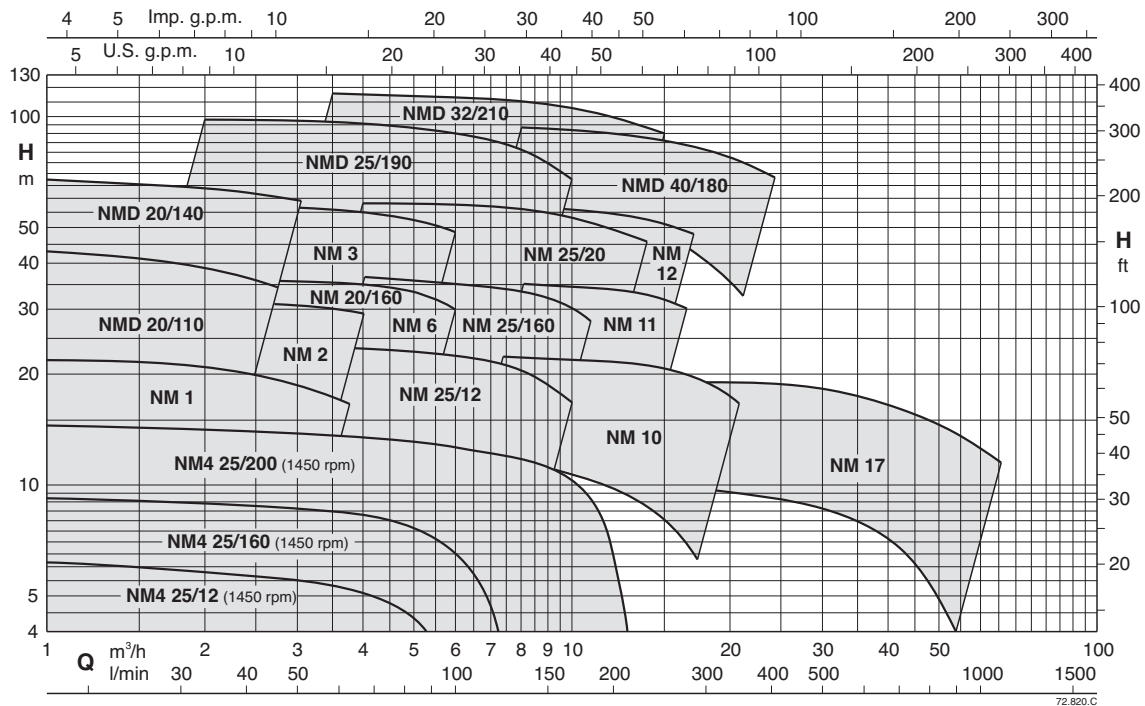


NM, NMD 60 Hz



Coverage chart $n \approx 3450$ 1/min



Close coupled centrifugal pumps with screwed connections

NM, NMD 60 Hz



Construction

Close-coupled, centrifugal pumps; electric motor with extended shaft directly connected to the pump.

NM, NM4: single-impeller

NMD: with two back-to-back impellers (with axial thrust balancing).

Rated speed of rotation (60 Hz):

NM, NMD \approx 3450 1/min.

NM4 \approx 1750 1/min.

Connections: threaded ports ISO 228/1 (BS 2779).

NM, NMD: version with pump casing and lantern bracket in cast iron.

BNM, BNMD: version with pump casing and lantern bracket in bronze.

The pumps are supplied fully painted.

Applications

For clean liquids without abrasives, which are non-aggressive for the pump materials (solids content up to 0.2%).

For water supply.

For heating, air-conditioning, cooling and circulation plants.

For civil and industrial applications.

For irrigation.

Operating conditions

Liquid temperature from -10 °C to +90 °C.

Ambient temperature up to 40° C.

Total suction lift up to 7 m.

Maximum permissible working pressure up to 10 bar (16 bar for pumps NMD 25/190; NMD 32/210; NMD 40/180).

Continuous duty (S3 60% for single-phase pump to 1,5-1,8 kW).

Motor

2-pole induction motor, 60 Hz ($n \approx$ 3450 1/min).

NM, NMD: three-phase 230/400 V \pm 10% up to 3 kW;
400/690 V \pm 10% from 4 to 9,2 kW;

NMM, NMDM: single-phase 230 V \pm 10%, with thermal protector.

4-pole induction motor, 60 Hz ($n \approx$ 1750 1/min).

NM4: three-phase 230/400 V \pm 10%.

Insulation class F.

Protection IP54

Motor suitable for operation with frequency converter from 0,37 kW for NM4 and from 1,1 kW for NM,NMD.

IE2 efficiency class for single-phase motors up to 1,1 kW.

IE3 efficiency class for three-phase motors (IE2 up to 0,65 kW).

Constructed in accordance with EN 60034-1, EN 60034-30-1, EN 60335-1, EN 60335-2-41.

Special features on request

Other voltages.

IP protection: IP55

Special mechanical seal

Higher or lower liquid or ambient temperatures.

Motor suitable for operation with frequency converter up to 0,75 kW.

Designation

Example: BNMD(4)M 20/140A/B-60

B = Bronze version (without Cast Iron version indication)

NM = Series

D = Double impeller

4 = 4-pole version (without indication, 2-pole version)

M = Singlephase version (no indication: threephase)

20 = Delivery port diameter in mm

140 = Nominal impeller diameter

A = Impeller size

/B = It refers to a revision

60 = Frequency 60Hz

The electropumps NM, B-NM series comply with the European Regulation no. 547/2012.

Materials

Components	NM, NMD	BNM, BNMD
Pump casing	Cast iron GJL 200 EN 1561	Bronze CC480K EN 1982
Lantern bracket	Cast iron GJL 200 EN 1561	Bronze CC480K EN 1982
Impeller	Brass CW617N EN 12167	Brass CW617N EN 12167
Impeller NM17	Cast iron GJL 200 EN 1561	Bronze CC480K EN 1982
Shaft	Steel 1.4104 EN 10088 (AISI 430F)	Steel 1.4401 EN 10088 (AISI 316)
	Steel 1.4305 EN 10088 (AISI 303) da 1,1 - 1,5 - 2,2 kW	Steel 1.4401 EN 10088 (AISI 316)
Shaft NM 6	Steel 1.4104 EN 10088 (AISI 430F)	Steel 1.4401 EN 10088 (AISI 316)
Mechanical seal	Carbon - Ceramic - NBR	Carbon - Ceramic - NBR

NM, NMD 60 Hz



Performance n ≈ 3450 1/min

Three-phase

Model					Q = Flow																
					m³/h																
					0	1	1,2	1,5	1,89	2,4	3	3,6	4,2	4,8	5,4	6	6,6	7,5	8,4		
230V	400V	P2		l/min	16,6	20	25	31,5	40	50	60	70	80	90	100	110	125	140			
					H (m) = Total head																
NM 1/A-60	3	1,7	0,37	0,5	22,6	22	21,8	21,5	21	20,6	19,4	18,1	16,3	14,2	-	-	-	-	-		
NM 1/S-60	2,4	1,6	0,45	0,6	27	26	25,9	25,6	25,2	24,6	23,8	22,7	21,3	19,5	-	-	-	-	-		
NM 2/B-60/A	3,6	2,1	0,55	0,75	28	27	26,7	26,3	25,8	25	24	22,9	21,6	20	-	-	-	-	-		
NM 2/S-60/A	3,6	2,1	0,55	0,75	34	32	31,7	31,3	30,5	29,5	27,8	25,7	23	19,5	-	-	-	-	-		
NM 2/A-60/B	4,5	2,6	0,75	1	37	36	35,8	35,4	34,8	34	32,9	31,6	30,2	28,7	27	-	-	-	-		
NM 3/C-60/A	5,7	3,3	1,1	1,5	41	-	39,5	39	39	38	37	36,5	35	33,5	-	-	-	-	-		
NM 3/B-60/A	9	5,2	1,5	2	48	-	46,9	46,6	46,3	45,8	45,1	44,3	43,2	41,8	39,8	37,3	34	27,7	-		
NM 3/A-60/B	11,1	6,4	2,2	3	57	-	55,5	55	54,5	54	53,5	53,1	52,6	51,8	50,7	49,1	46,8	41,9	35		
NM 6/B-60	4,5	2,6	0,75	1	32	31,7	31,6	31,4	31,1	30,7	30	29,2	28,1	26,7	25	23	20,6	16,2	-		
NM 6/A-60	5,6	3,2	1,1	1,5	37,1	36,6	36,4	36,3	36	35,6	35	34,3	33,3	32,2	30,7	28,8	26,6	22,5	17,2		

Single-phase

Model				Q = Flow																
				m³/h																
				0	1	1,2	1,5	1,89	2,4	3	3,6	4,2	4,8	5,4	6	6,6	7,5	8,4		
230V	P2		HP	16,6	20	25	31,5	40	50	60	70	80	90	100	110	125	140			
				H (m) = Total head																
NMM 1/A-60	0,37	0,5		22,6	22	21,8	21,5	21	20,6	19,4	18,1	16,3	14,2	-	-	-	-	-		
NMM 1/S-60	0,45	0,6		27	26	25,9	25,6	25,2	24,6	23,8	22,7	21,3	19,5	-	-	-	-	-		
NMM 2/B-60/A	0,55	0,75		28	27	26,7	26,3	25,8	25	24	22,9	21,6	20	-	-	-	-	-		
NMM 2/S-60/A	0,55	0,75		34	32	31,7	31,3	30,5	29,5	27,8	25,7	23	19,5	-	-	-	-	-		
NMM 2/A-60/A	0,75	1		37	36	35,8	35,4	34,8	34	32,9	31,6	30,2	28,7	27	-	-	-	-		
NMM 3/C-60	1,1	1,5		40	-	39,5	39	39	38	37	36,5	35	33,5	-	-	-	-	-		
NMM 3/B-60	1,5	2		46	-	45,5	45,2	44,9	44,5	44	43,4	42,4	40,9	38,8	35,9	32,1	-	-		
NMM 3/A-60/A	1,8	2,5		54	-	53,2	53,1	52,9	52,8	52,5	51,9	51	49,7	47,9	45,4	42,1	35,6	26,8		
NMM 6/B-60	0,75	1		32	31,7	31,6	31,4	31,1	30,7	30	29,2	28,1	26,7	25	23	20,6	16,2	-		
NMM 6/A-60	1,1	1,5		37,1	36,6	36,4	36,3	36	35,6	35	34,3	33,3	32,2	30,7	28,8	26,6	22,5	17,2		

Three-phase

Model							Q = Flow																
							m³/h																
							0	1	1,2	1,5	1,89	2,4	3	3,6	4,2	4,8	5,4	6	6,6	7,5	8,4	9,6	
230V	400V	690V	P2		HP	l/min	16,6	20	25	31,5	40	50	60	70	80	90	100	110	125	140	160		
							H (m) = Total head																
BNMD	NMD 20/110B-60/A	2,8	1,6	-	0,45	0,6	40	36,5	35,5	34	32	28,5	24	19	-	-	-	-	-	-	-	-	
BNMD	NMD 20/110Z-60/A	3,6	2,1	-	0,55	0,75	44,5	41	40	38	36	32,5	28	23	17	-	-	-	-	-	-	-	
BNMD	NMD 20/110A-60/B	4,5	2,6	-	0,75	1	50,5	47	46,5	45	42,5	39	34	29	23,5	-	-	-	-	-	-	-	
BNMD	NMD 20/140B-60/A	5,7	3,3	-	1,1	1,5	62	59	59,5	59	58	56	53	49	45	-	-	-	-	-	-	-	
BNMD	NMD 20/140A-60/A	9	5,2	-	1,5	2	78	77	76,5	76	75	73,5	71	69	66	63	59	54	-	-	-	-	
BNMD	NMD 25/190C-60/B	11,1	6,4	-	2,2	3	74	-	-	-	-	69	67	65	-	60	-	53	50	42	-	-	
BNMD	NMD 25/190B-60/A	13,4	7,7	-	3	4	86	-	-	-	-	81	80	78	-	73	-	67,5	64	58	51,5	41	
BNMD	NMD 25/190A-60/B	-	11,2	6,5	4	5,5	102	-	-	-	-	98	97	95	-	92	-	87	84	79	82,5	63	

Single-phase

Model						Q = Flow										
						m³/h										
						0	1	1,2	1,5	1,89	2,4	3	3,6	4,2	4,8	5,4
230V	P2		P1	kW	l/min	16,6	20	25	31,5	40	50	60	70	80	90	
						H (m) = Total head										
BNMDM	NMDM 20/110B-60/A	4,1	0,45	0,6	0	40	36,5	35,5	34	32	28,5	24	19	-	-	-
BNMDM	NMDM 20/110Z-60/A	5,2	0,55	0,75	0	44,5	41	40	38	36	32,5	28	23	17	-	-
BNMDM	NMDM 20/110A-60/A	6,9	0,75	1	0	50,5	47	46,5	45	42,5	39	34	29	23,5	-	-
BNMDM	NMDM 20/140BE-60	9,3	1,1	1,5	0	60	59	59,5	59	58	56	53	49	-	-	-
BNMDM	NMDM 20/140AE-60	11	1,5	2	0	68	66,5	65,9	65,1	63,9	62,3	60,1	57,6	54,7	51,3	47,4

NM, NMD 60 Hz



Performance n ≈ 1750 1/min

Three-phase

					Q = Flow																					
					m³/h	0																				
Model		230V	400V	P2		l/min	1	1,2	1,5	1,89	2,4	3	3,6	4,2	4,8	5,4	6	6,6	7,5	8,4	9,6	10,8	12	13,2		
		A		kW	HP	H (m) = Total head																				
BNM4	NM4 25/12A-60/A	1,7	1	0,25	0,34	6,6	6,2	6,2	6,1	6,1	6	5,7	5,4	5	4,6	4,1	3,6	-	-	-	-	-	-	-	-	
BNM4	NM4 25/160B-60/A	2	1,1	0,37	0,5	8	7,9	7,9	7,8	7,8	7,7	7,5	7,2	6,9	6,5	5,8	5	-	-	-	-	-	-	-	-	
BNM4	NM4 25/160A-60/A	2	1,1	0,37	0,5	10	9,9	9,9	9,8	9,7	9,7	9,4	9,3	9	8,5	8	7,2	6,5	-	-	-	-	-	-	-	
BNM4	NM4 25/200C-60/B	2	1,1	0,37	0,5	12	11,8	11,8	11,8	11,7	11,6	11,5	11,3	11,1	10,9	10,5	10	9,6	8,7	7,6	5,7	3,2	-	-	-	
BNM4	NM4 25/200B-60/B	3,1	1,8	0,55	0,75	15,4	15,4	15,4	15,3	15,3	15,2	15,1	14,9	14,8	14,5	14,3	13,9	13,6	13	12,2	10,8	8,7	6	-	-	
BNM4	NM4 25/200A-60/C	3,8	2,2	0,75	1	19	19,1	19,1	19,1	19	18,9	18,8	18,7	18,6	18,4	18,2	17,9	17,6	17,1	16,5	15,4	13,9	12	9	-	-

Performance n ≈ 3450 1/min

Three-phase

						Q = Flow																					
						m³/h	0																				
Model		230V	400V	690V	P2	l / min	1,89	2,4	3	3,6	4,2	4,8	5,4	6	6,6	7,5	8,4	9,6	10,8	12	13,2	15	16,8	18			
		A			kW	HP	H (m) = Total head																				
BNM	NM 20/160B-60	4,8	2,8	-	0,75	1	34	33	32,7	32	31	29,9	28,5	26,8	25	23	-	-	-	-	-	-	-	-	-	-	
BNM	NM 20/160A-60/A	5,7	3,3	-	1,1	1,5	39	39	38,4	37,8	37	36,2	35,2	34	32,7	31	-	-	-	-	-	-	-	-	-	-	
BNM	NM 25/160B-60/A	5,7	3,3	-	1,1	1,5	33	-	-	32	31,7	-	31	-	30	29,4	28,1	26,5	23,5	-	-	-	-	-	-	-	
BNM	NM 25/160A-60/A	9	5,2	-	1,5	2	38,4	-	-	38	37,6	-	36,8	-	36	35,5	34,6	33,3	30,8	27,4	22,6	-	-	-	-	-	
BNM	NM 25/20B-60/C	11,1	6,4	-	2,2	3	45,3	-	44,4	44	43,7	-	43,2	-	42,5	42,2	41,5	40,8	39,6	38,1	36,3	34	30,1	-	-	-	
BNM	NM 25/20A-60/B	13,4	7,7	-	3	4	52,1	-	51,7	51,7	51,6	-	51,2	-	50,7	50,3	49,8	49,2	48,2	47,1	45,7	44	40,9	37,2	-	-	
BNM	NM 25/20S-60/C	-	11,2	6,5	4	5,5	60,2	-	60	60	59,9	-	59,4	-	58,8	58,5	58	57,4	56,6	55,6	54,4	53	50,5	47,4	44,5	-	-
BNM	NM 25/12B-60/A	3,3	1,9	-	0,55	0,75	20,6	-	20,8	20,8	20,7	-	20,3	-	19,6	19,2	18,4	17,6	16,1	14,3	12	9,3	-	-	-	-	
BNM	NM 25/12A-60/B	4,5	2,6	-	0,75	1	24,5	-	24,5	24,6	24,6	-	24,3	-	23,6	23,1	22,4	21,6	20,4	19	17	14,5	-	-	-	-	

Single-phase

				Q = Flow																					
				m³/h	0																				
Model		P2		l/min	1,89	2,4	3	3,6	4,2	4,8	5,4	6	6,6	7,5	8,4	9,6	10,8	12	13,2						
		kW	HP	H (m) = Total head																					
BNMM	NMM 20/160B-60	0,75	1	34	33	32,7	32	31	29,9	28,5	26,8	25	23	-	-	-	-	-	-	-	-	-	-	-	-
BNMM	NMM 20/160A-60	1,1	1,5	37	39	38,4	37,8	37	36,2	35,2	34	32,7	31	-	-	-	-	-	-	-	-	-	-	-	-
BNMM	NMM 25/160B-60	1,1	1,5	33	-	-	32	31,7	-	31	-	30	29,4	28,1	26,5	23,5	-	-	-	-	-	-	-	-	-
BNMM	NMM 25/160A-60	1,5	2	38,4	-	-	38	37,6	-	36,8	-	36	35,5	34,6	33,3	30,8	27,4	22,6	-	-	-	-	-	-	-
BNMM	NMM 25/12B-60/A	0,55	0,75	20,6	-	20,8	20,8	20,7	-	20,3	-	19,6	19,2	18,4	17,6	16,1	14,3	12	9,3	-	-	-	-	-	-
BNMM	NMM 25/12A-60/A	0,75	1	24,5	-	24,5	24,6	24,6	-	24,3	-	23,6	23,1	22,4	21,6	20,4	19	17	14,5	-	-	-	-	-	-

Three-phase

						Q = Flow																			
						m³/h	0																		
Model		230V	400V	690V	P2	l/min	6,6	7,5	8,4	9,6	10,8	12	13,2	15	16,8	18,9	21	24							
		A			kW	HP	H (m) = Total head																		
NM	10/F-60	4,8	2,8	-	0,55	0,75	12,8	12,4	12,1	11,7	11,1	10,4	9,6	8,6	7	-	-	-	-	-	-	-	-	-	-
NM	10/D-60	4,8	2,8	-	0,75	1	18,5	18,8	18,5	18,3	17,8	17,2	16,5	15,8	14,4	-	-	-	-	-	-	-	-	-	-
NM	10/A-60/A	5,7	3,3	-	1,1	1,5	23,5	24,3	24,1	23,8	23,4	22,8	22,2	21,4	20,1	-	-	-	-	-	-	-	-	-	-
NM	10/S-60/A	9	5,2	-	1,5	2	24,1	25,2	25	24,8	24,3	23,8	23,2	22,5	21,2	19,7	17,8	15,6	12	-	-	-	-	-	-
NM	11/B-60/A	9	5,2	-	1,5	2	31,8	31	30,6	30,2	29,5	28,8	28	27	25,2	22,9	-	-	-	-	-	-	-	-	-
NM	11/A-60/B	11,1	6,4	-	2,2	3	38,1	36,5	36,1	35,6	35	34,3	33,5	32,6	31	29	-	-	-	-	-	-	-	-	-
NM	12/D-60/B	11,1	6,4	-	2,2	3	41	39	38,3	37,6	36,5	35,3	33,8	32	-	-	-	-	-	-	-	-	-	-	-
NM	12/C-60/A	13,4	7,7	-	3	4	46	45	44,5	43,9	43,1	42,1	41	39,6	37,1	34	-	-	-	-	-	-	-	-	-
NM	12/A-60/B	-	11,2	6,5	4	5,5	58,5	57	56,6	56,2	55,6	54,9	54	53	51,2	49	-	-	-	-	-	-	-	-	-

NM, NMD 60 Hz



Performance n ≈ 3450 1/min

Single-phase

					Q = Flow														
					m³/h	0	6,6	7,5	8,4	9,6	10,8	12	13,2	15	16,8	18,9	21	24	
Model	230V	P2		P1	l/min	H (m) = Total head													
	A	kW	HP	kW															
NMM 10/F-60	6,5	0,55	0,75	0	12,8	12,4	12,1	11,7	11,1	10,4	9,6	8,6	7	-	-	-	-		
NMM 10/D-60	6,5	0,75	1	0	18,5	18,8	18,5	18,3	17,8	17,2	16,5	15,8	14,4	-	-	-	-		
NMM 10/A-60	8,5	1,1	1,5	0	23,5	24,3	24,1	23,8	23,4	22,8	22,2	21,4	20,1	-	-	-	-		
NMM 10/S-60	10,6	1,5	2	0	24,1	25,2	25	24,8	24,3	23,8	23,2	22,5	21,2	19,7	17,8	15,6	12		
NMM 11/B-60	10,6	1,5	2	0	30,8	29,5	29,1	28,6	27,9	27	26	24,8	22,7	19,9	-	-	-		
NMM 11/A-60	13,5	1,8	2,5	0	30,2	35,7	35,4	35,2	34,7	34,2	33,6	32,8	31,6	30	-	-	-		

Three-phase

						Q = Flow													
						m³/h	0	5,4	6	6,6	7,5	8,4	9,6	10,8	12	13,2	15	16,8	18,9
Model	400V	690V	P2		l/min	H (m) = Total head													
	A	kW	HP																
BNMD NMD 32/210D-60/B	11,2	6,5	4	5,5	76	68	67	65	63	60	55	50	45	40	-	-	-	-	
BNMD NMD 32/210C-60/A	13,7	7,9	5,5	7,5	94	89	88	87	85	83	79	74	68	63	52	-	-	-	
BNMD NMD 32/210B-60/A	17	9,8	7,5	10	115	110	109	108	106	104	100	96	91	86	78	-	-	-	
BNMD NMD 32/210A-60/B	22	12,7	9,2	12,5	125	121	120	119	118	117	114	110	105	99	89	-	-	-	
BNMD NMD 40/180D-60/B	11,2	6,5	4	5,5	62	-	-	-	60	58,5	57	55,5	53,5	51,5	47,5	43,5	38,5	33,5	
BNMD NMD 40/180C-60/A	13,7	7,9	5,5	7,5	71	-	-	-	68	67,5	66,5	65,5	64	63	59,5	57	50	47,5	
BNMD NMD 40/180B-60/A	17	9,8	7,5	10	87	-	-	-	86,5	86	84,5	83,5	82	80	77,5	74	68	65,5	
BNMD NMD 40/180A-60/B	22	12,7	9,2	12,5	95	-	-	-	93,5	92,5	91,5	90,5	89	87	84,5	83	75,5	73,5	

Three-phase

						Q = Flow										
						m³/h	0	21	24	27	30	33	37,8	42	48	54
Model	230V	400V	P2		l/min	H (m) = Total head										
	A	kW	HP													
BNM NM 17/H-60/A	5,7	3,3	1,1	1,5	10	9,2	9	8,7	8,5	8	7,5	6,5	5	3,5	-	-
BNM NM 17/G-60/A	9	5,2	1,5	2	12,4	12	11,8	11,6	11,5	11	10,5	9,5	8	6,5	4,5	-
BNM NM 17/F-60/B	11,1	6,4	2,2	3	16,4	-	16	15,8	15,5	15,2	14,6	14	12,9	11,6	9,9	8
BNM NM 17/D-60/A	13,4	7,7	3	4	18,4	-	-	18	17,8	17,6	17	16,4	15,4	14,2	12,7	11

Single-phase

					Q = Flow										
					m³/h	0	21	24	27	30	33	37,8	42	48	54
Model	230V	P2		P1	l/min	H (m) = Total head									
	A	kW	HP	kW											
BNMM NMM 17/H-60	8,5	1,1	1,5	0	10	9,2	9	8,7	8,5	8	7,5	6,5	5	3,5	-
BNMM NMM 17/G-60	10,6	1,5	2	0	13	12	11,8	11,6	11,5	11	10,5	9,5	8	6,5	4,5

P1: Maximum power input.

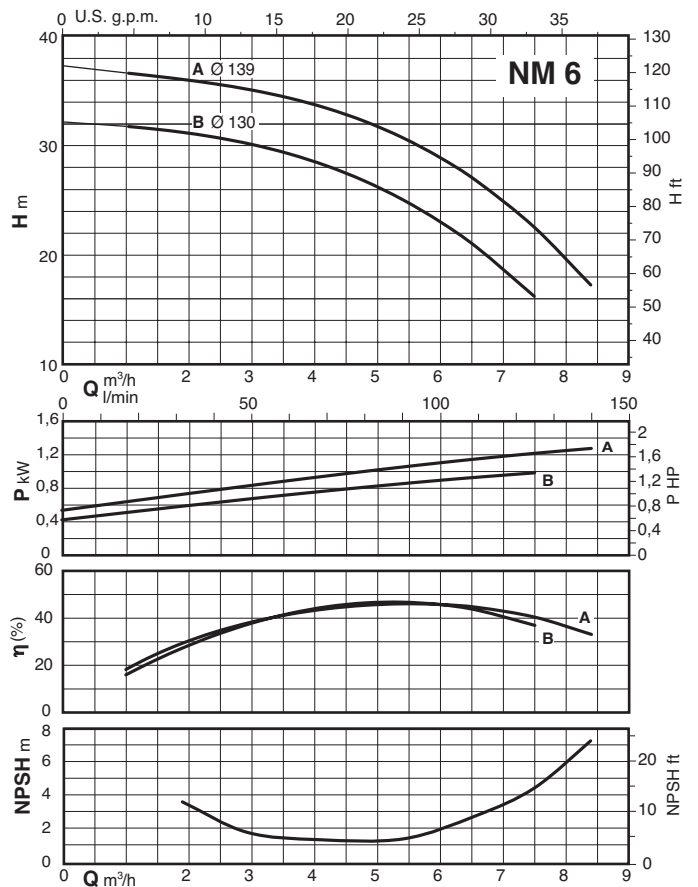
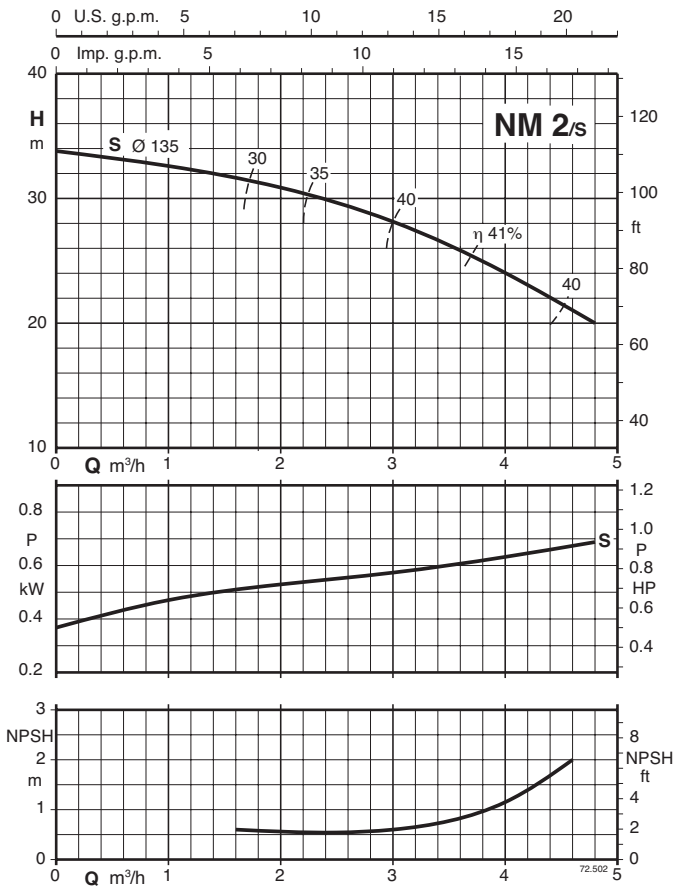
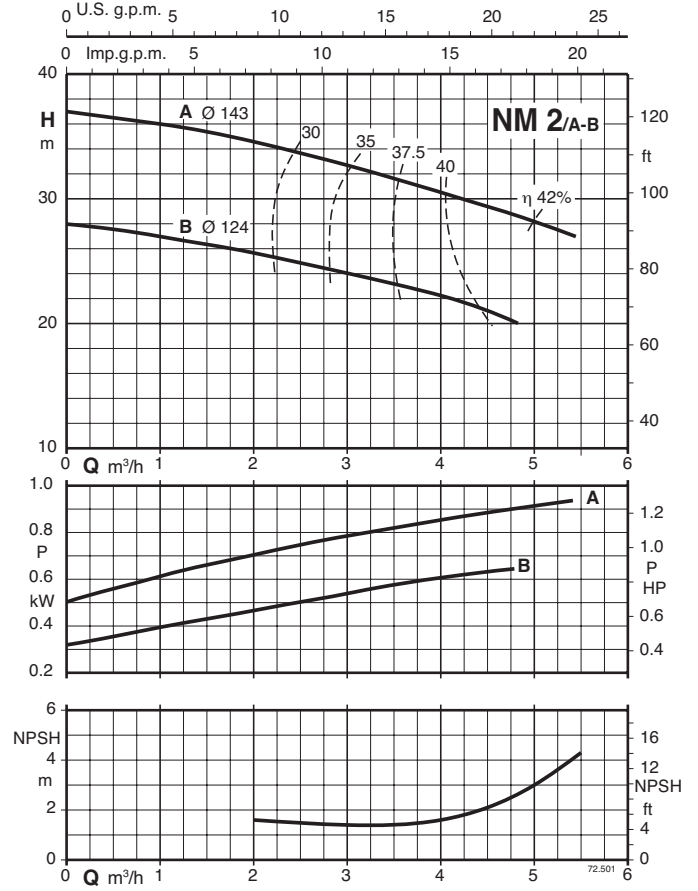
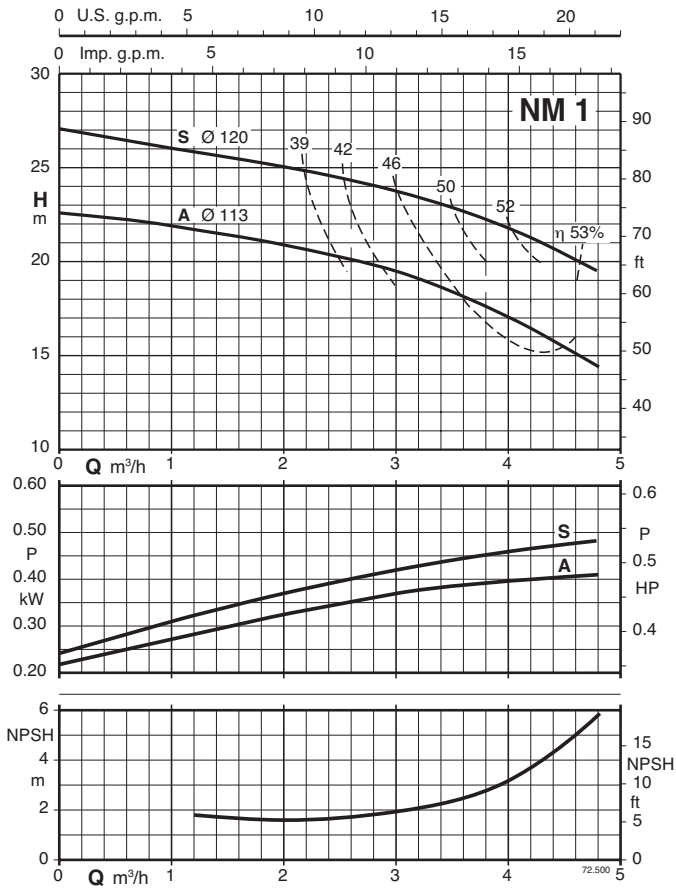
P2: Rated motor power output.

H: Total head in m

NM, NMD 60 Hz



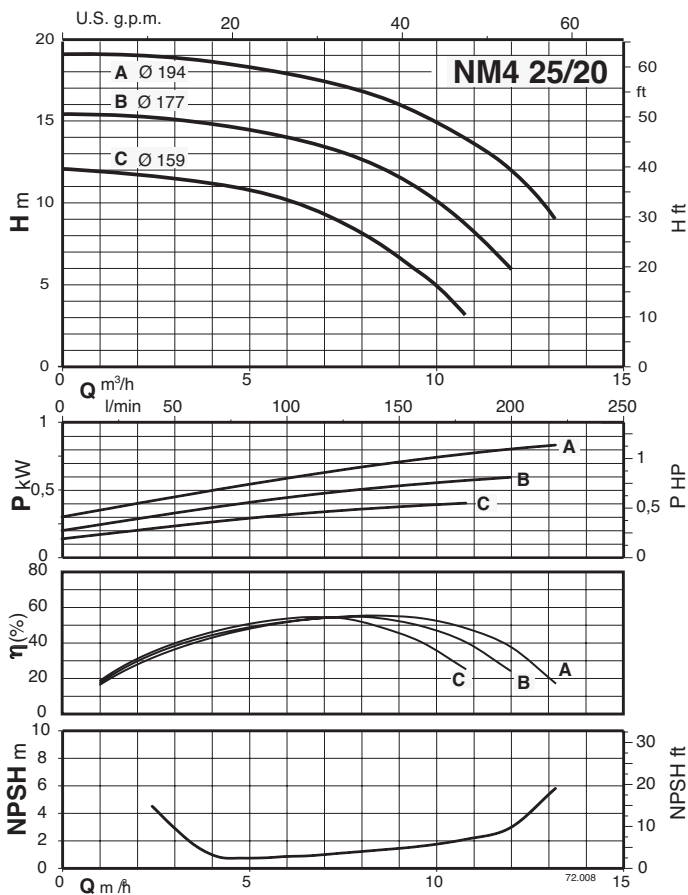
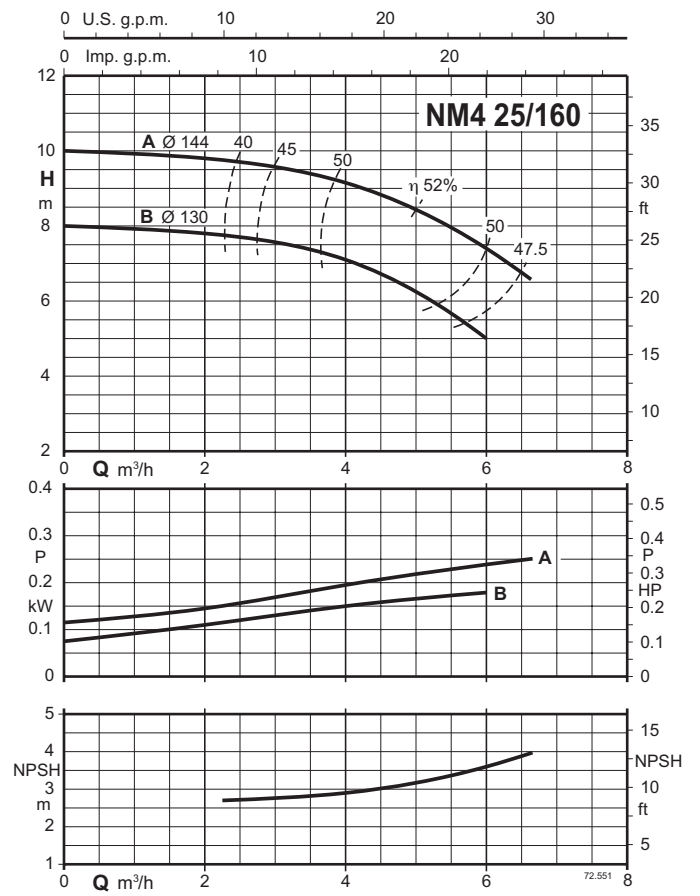
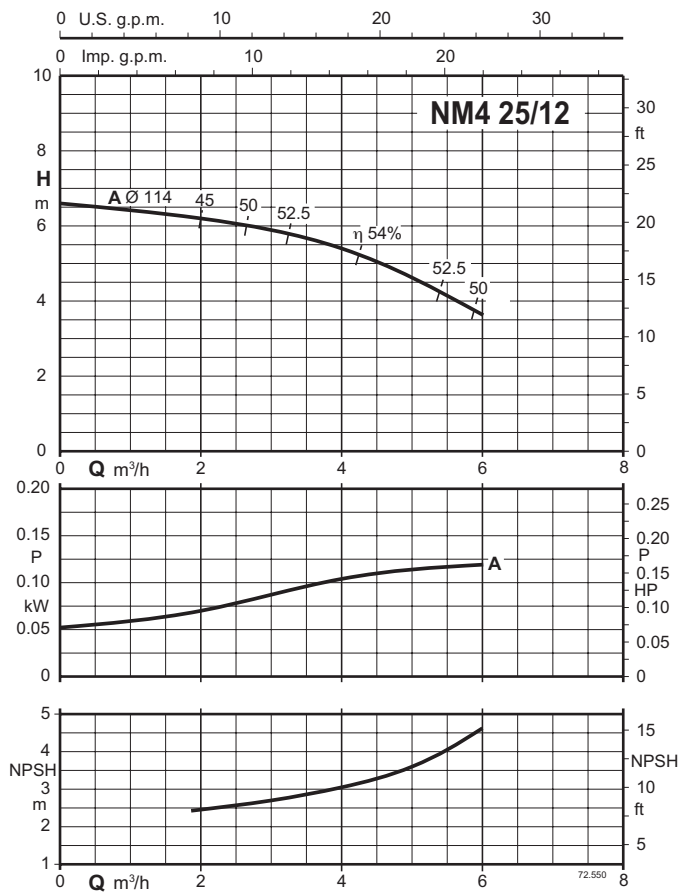
Characteristic curves $n \approx 3450$ rpm



NM4(EI), NMS4



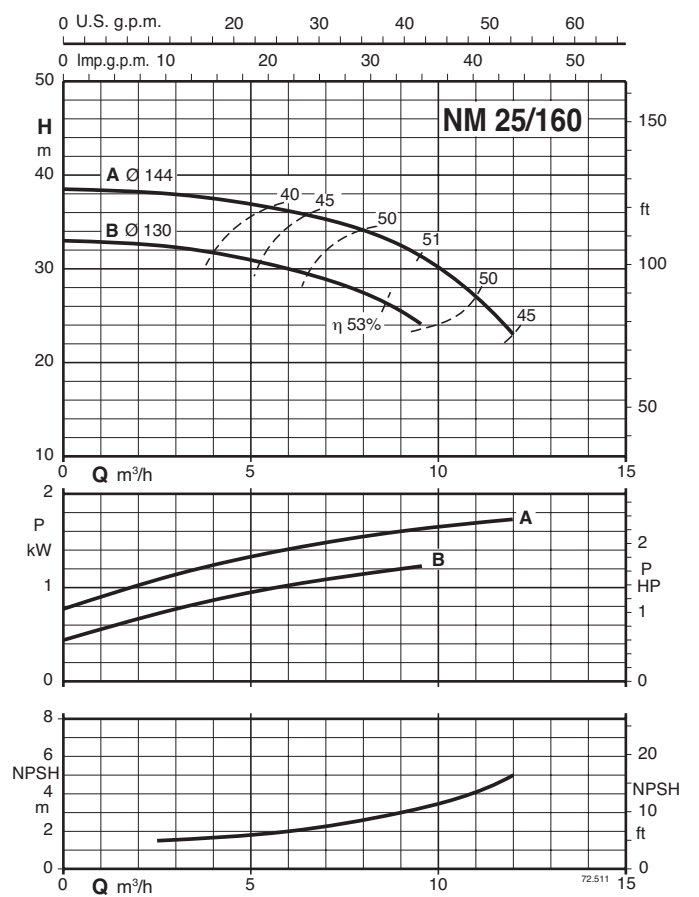
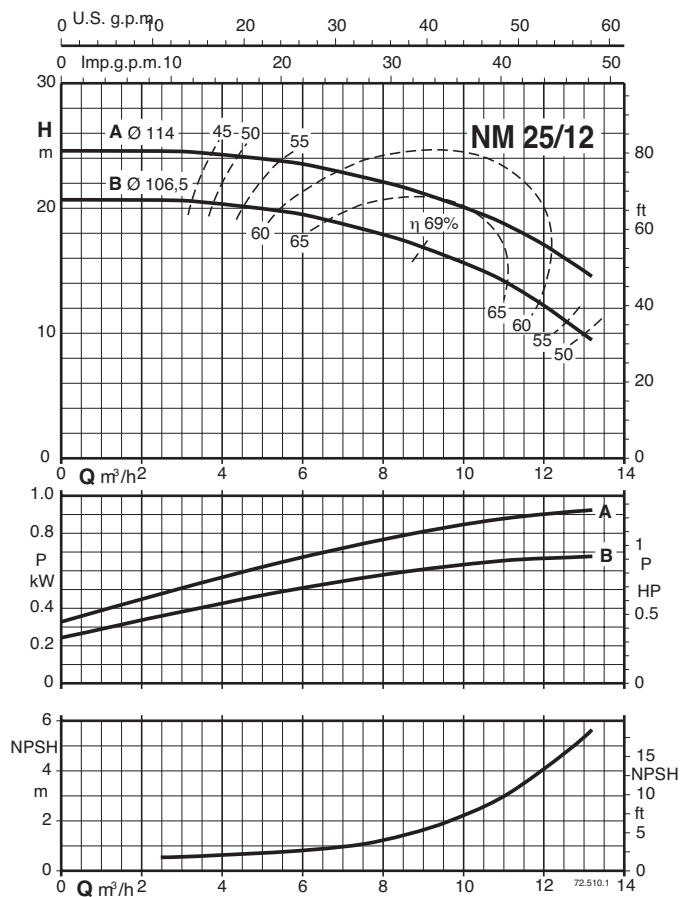
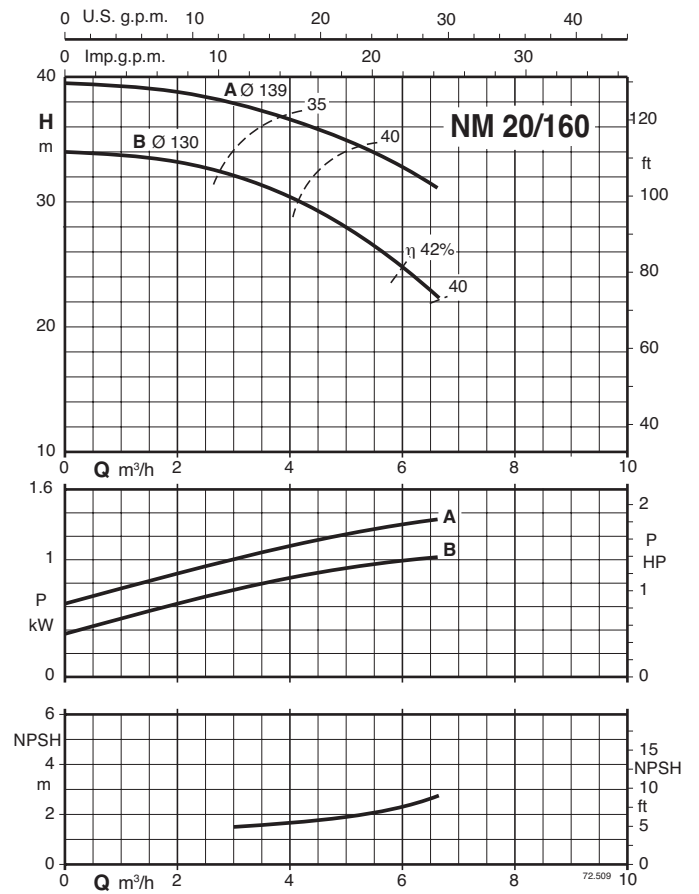
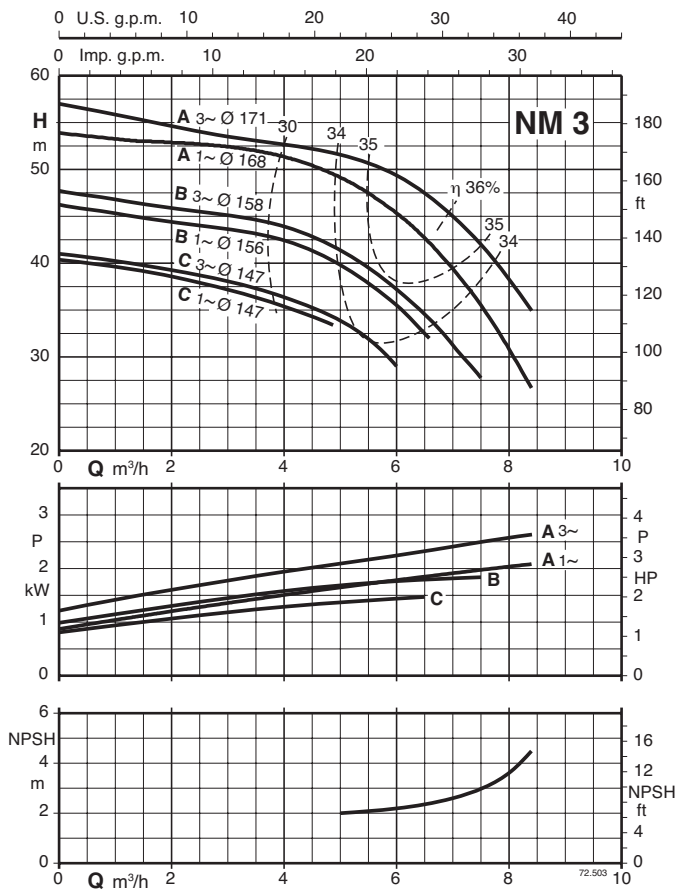
Characteristic curves $n \approx 1750$ rpm



NM4(EI), NMS4



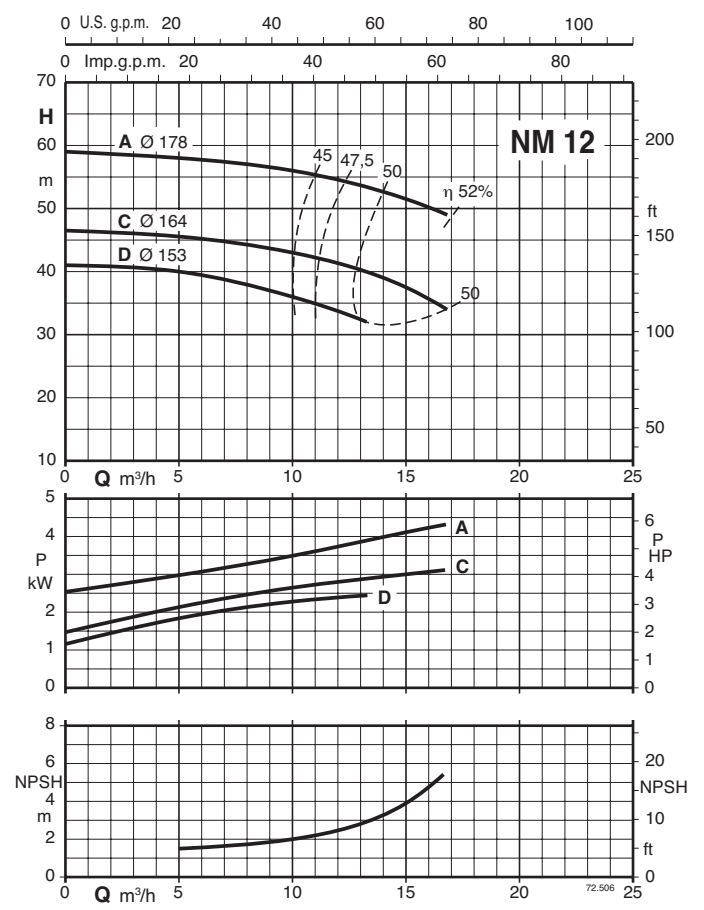
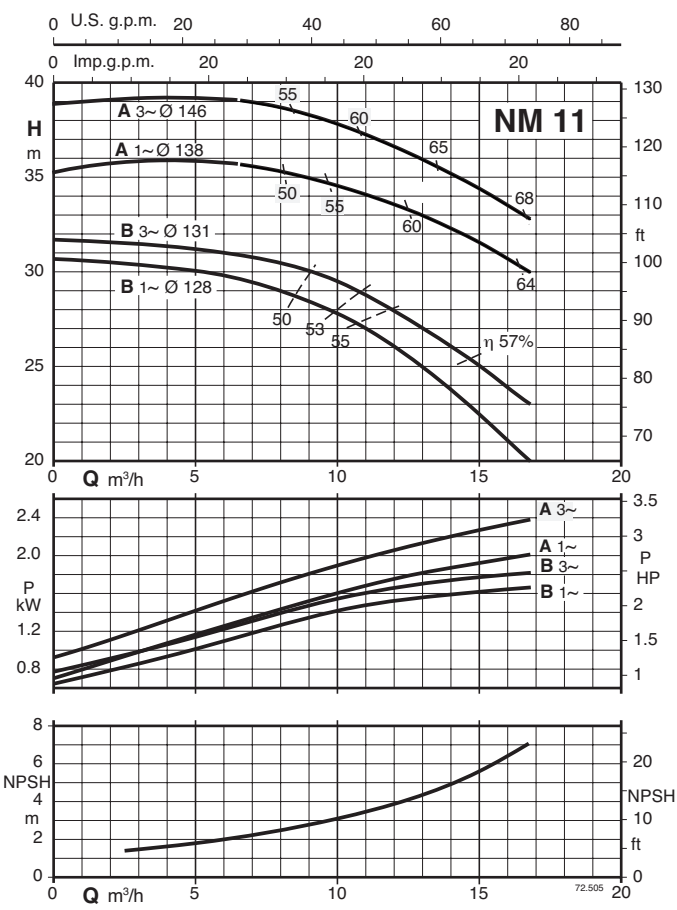
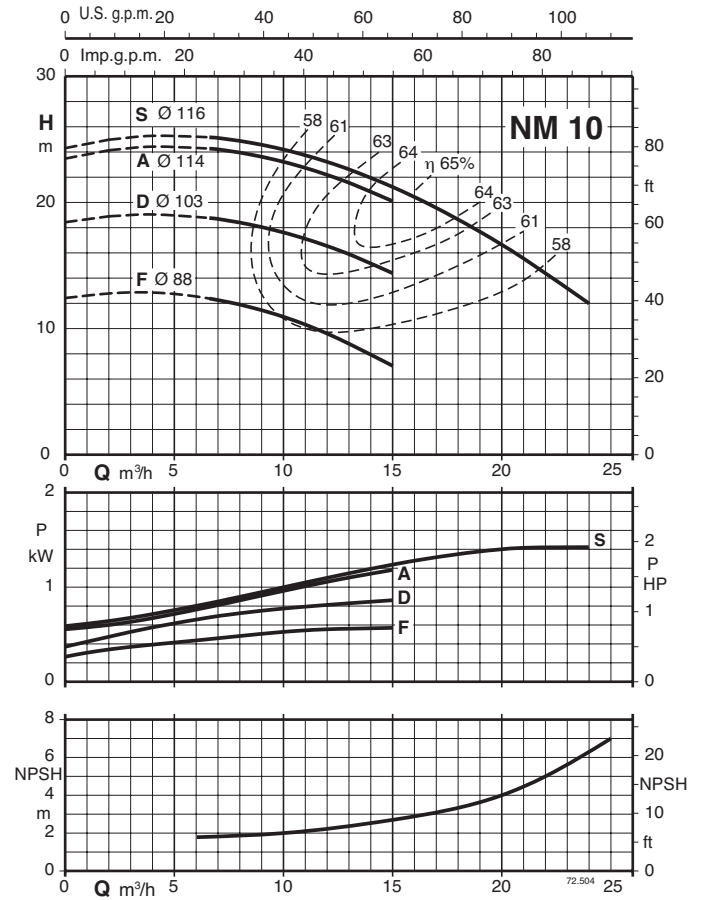
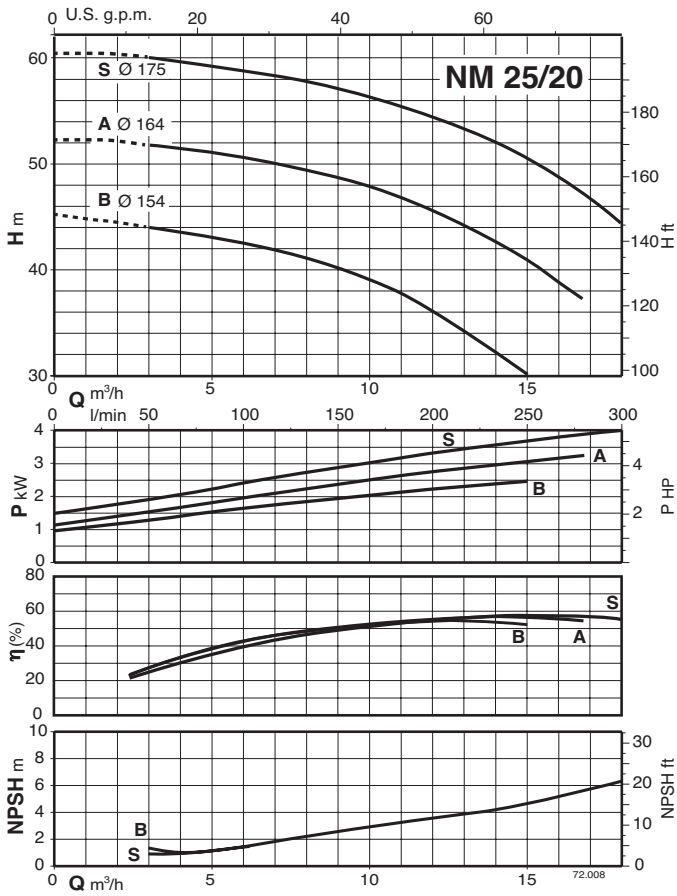
Characteristic curves $n \approx 3450$ rpm



NM4(EI), NMS4



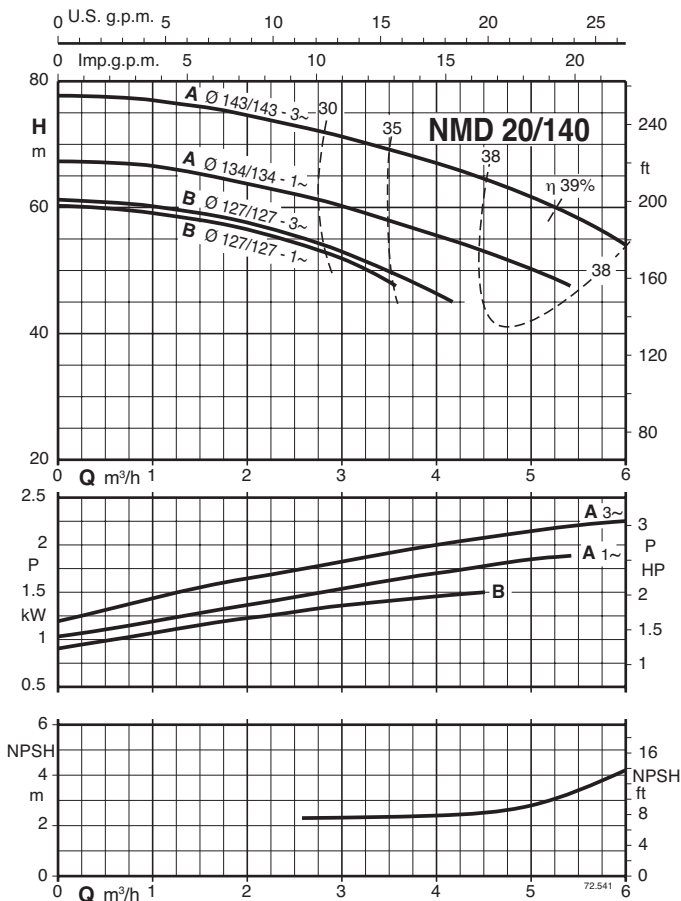
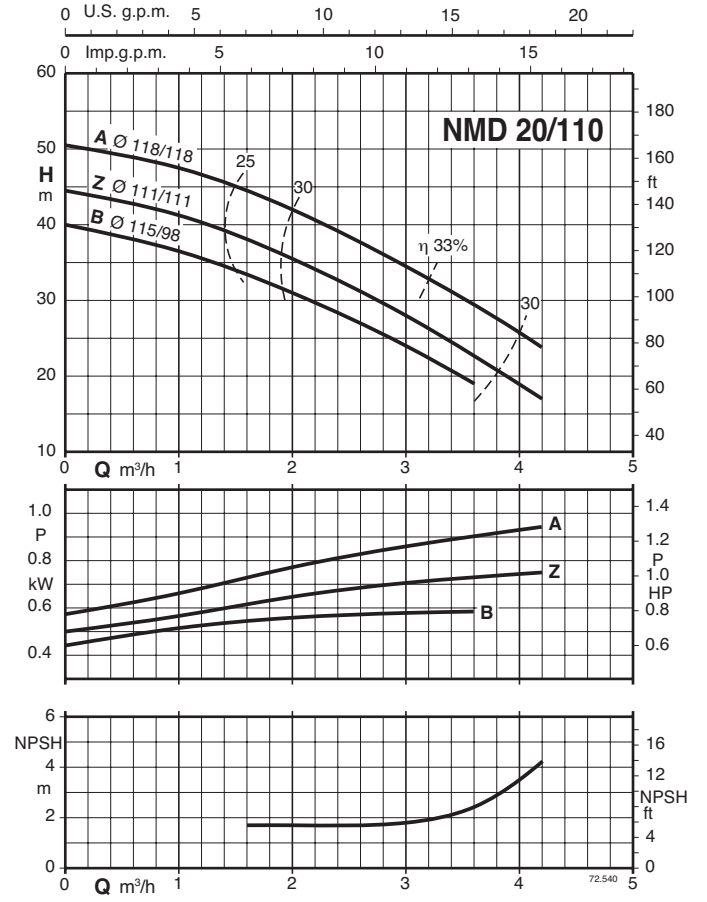
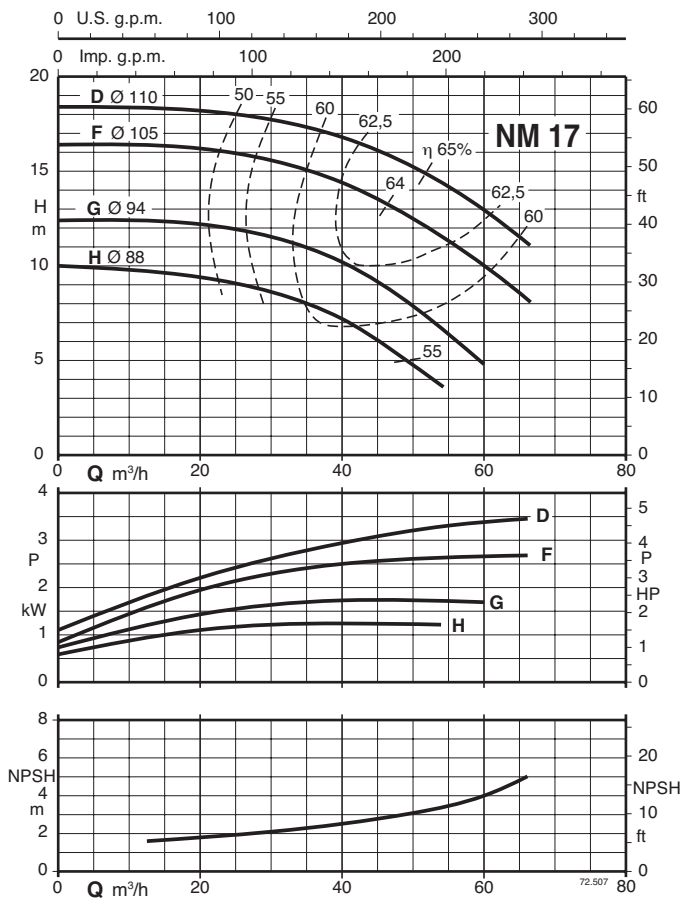
Characteristic curves $n \approx 3450$ rpm



NM4(EI), NMS4



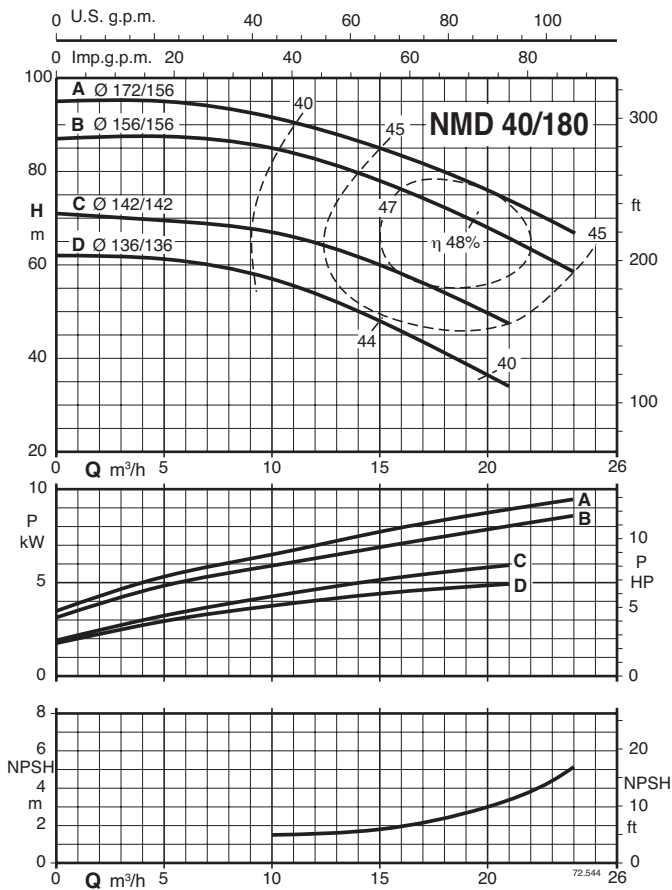
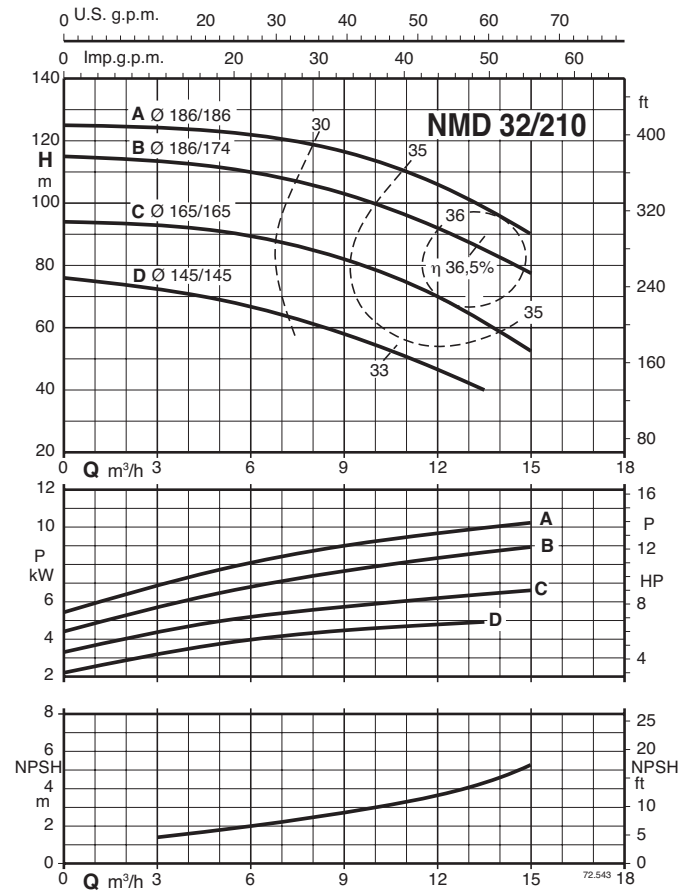
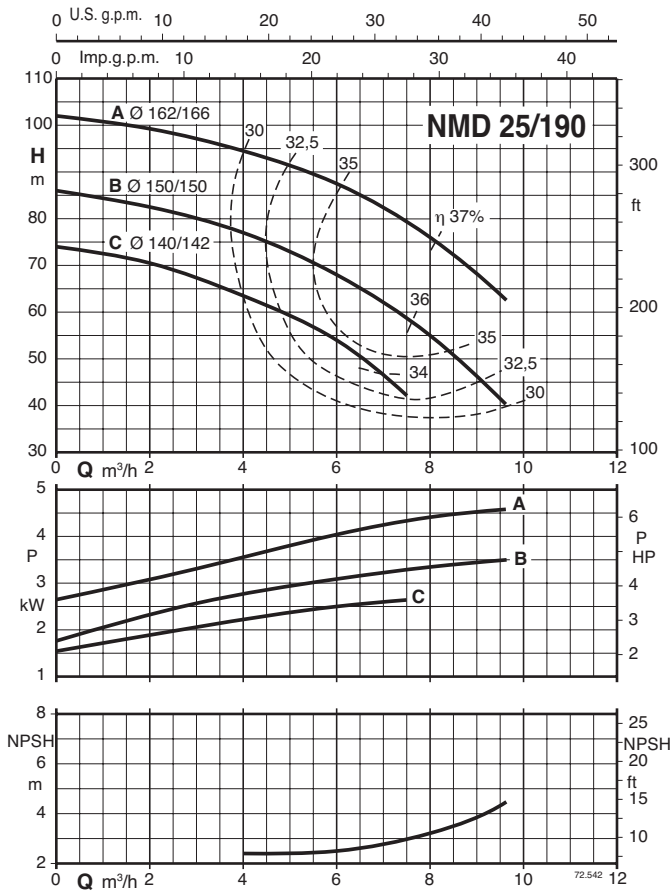
Characteristic curves $n \approx 3450$ rpm



NM4(EI), NMS4



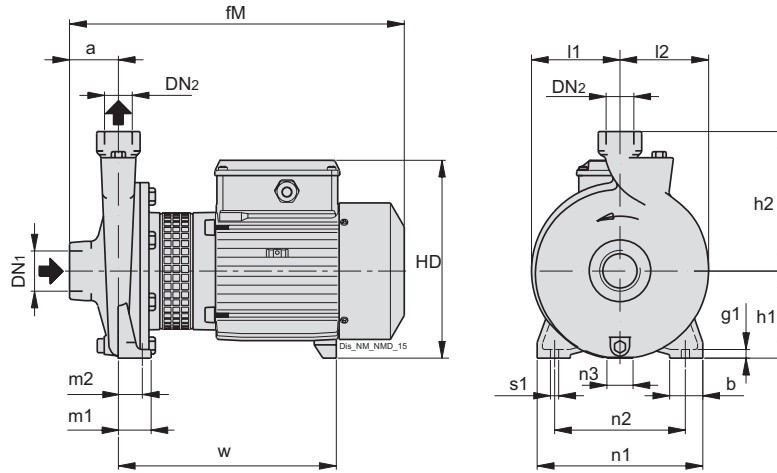
Characteristic curves $n \approx 3450$ rpm



NM4(EI), NMS4



Dimensions and weights



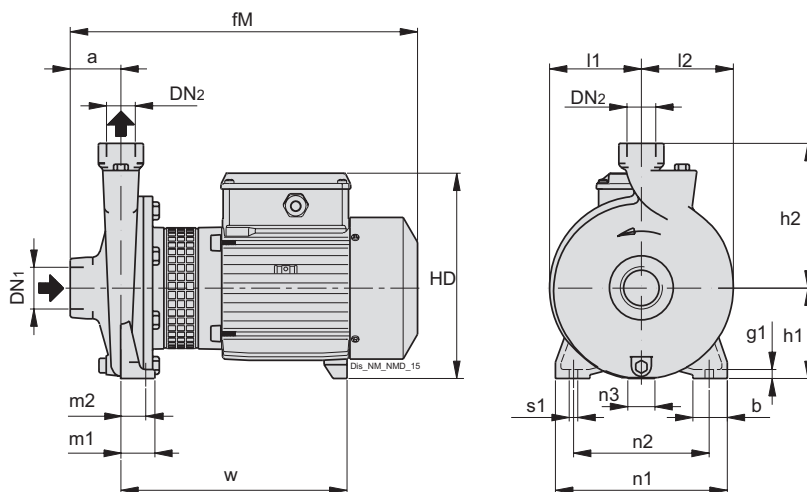
Three-phase

TYPE	ISO 228		mm															kg Weight	
	DN1	DN2	a	b	fM	g1	h1	h2	HD	l1	l2	m1	m2	n1	n2	n3	s1		w
NM 1/S-60	G 1"	G 1"	40	35	261	10	80	132	179	76	81	40	32	170	140	20	9.5	174	9.1
NM 1/A-60	G 1"	G 1"	40	35	261	10	80	132	179	76	81	40	32	170	140	20	9.5	174	8.5
NM 2/B-60/A	G 1"	G 1"	45	35	309	10	95	150	208	87	90	40	32	190	160	19.5	9.5	202	12.7
NM 2/S-60/A	G 1"	G 1"	45	35	309	10	95	150	208	87	90	40	32	190	160	19.5	9.5	202	13.2
NM 2/A-60/B	G 1"	G 1"	45	35	309	10	95	150	208	87	90	40	32	190	160	19.5	9.5	202	15.1
NM 3/C-60/A	G 1"	G 1"	50	45	377	12	112	180	242	111	114	55	43	245	205	31	11.5	247	23.3
NM 3/B-60/A	G 1"	G 1"	50	45	377	12	112	180	242	111	114	55	43	245	205	31	11.5	247	25
NM 3/A-60/B	G 1"	G 1"	50	45	417	12	112	180	242	111	114	55	43	245	205	31	11.5	287	28.1
NM 6/B-60	G 1 1/4"	G 1"	53	38	349	11	100	150	213	92	96	37.5	27.5	190	150	19.5	9.5	234	17
NM 6/A-60	G 1 1/4"	G 1"	53	38	349	11	100	150	213	92	96	37.5	27.5	190	150	19.5	9.5	234	19
NM 10/F-60	G 2"	G 1 1/4"	63	50	391	12	100	150	230	91	97	50	35	190	140	29	14	247	18.2
NM 10/D-60	G 2"	G 1 1/4"	63	50	391	12	100	150	230	91	97	50	35	190	140	29	14	247	18.3
NM 10/A-60/A	G 2"	G 1 1/4"	63	50	391	12	100	150	230	91	97	50	35	190	140	29	14	247	20.6
NM 10/S-60/A	G 2"	G 1 1/4"	63	50	391	12	100	150	230	91	97	50	35	190	140	29	14	247	21.9
NM 11/B-60/A	G 2"	G 1 1/4"	70	50	403	14	112	170	242	103	110	50	35	210	160	31	14	253	24.9
NM 11/A-60/B	G 2"	G 1 1/4"	70	50	443	14	112	170	242	103	110	50	35	210	160	31	14	293	28.8
NM 12/D-60/B	G 2"	G 1 1/4"	70	50	443	14	132	190	262	120	126	50	35	240	190	35	14	295	31.4
NM 12/C-60/A	G 2"	G 1 1/4"	70	50	469	14	132	190	272	120	126	50	35	240	190	32	14	294	38.7
NM 12/A-60/B	G 2"	G 1 1/4"	70	50	469	14	132	190	272	120	126	50	35	240	190	32	14	294	42.6
NM 17/H-60/A	G 2 1/2"	G 2 1/2"	80	50	423	14	112	160	242	96	112	50	35	210	160	31	14	263	22.8
NM 17/G-60/A	G 2 1/2"	G 2 1/2"	80	50	423	14	112	160	242	96	112	50	35	210	160	31	14	263	24.3
NM 17/F-60/B	G 2 1/2"	G 2 1/2"	80	50	463	14	112	160	242	96	112	50	35	210	160	31	14	303	27.7
NM 17/D-60/A	G 2 1/2"	G 2 1/2"	80	50	479	14	112	160	252	96	112	50	35	210	160	20	14	292	34.5
NM 20/160B-60	G 1 1/4"	G 3/4"	53	38	380	11	100	150	230	93	96	37.5	27.5	190	150	29	9.5	246	18.4
NM 20/160A-60/A	G 1 1/4"	G 3/4"	53	38	380	11	100	150	230	93	96	37.5	27.5	190	150	29	9.5	246	20.8
NM 25/160B-60/A	G 1 1/2"	G 1"	56	38	383	11	100	160	230	102	102	37.5	27.5	190	150	29	9.5	246	20.6
NM 25/160A-60/A	G 1 1/2"	G 1"	56	38	383	11	100	160	230	102	102	37.5	27.5	190	150	29	9.5	246	22.4
NM 25/20B-60/C	G 1 1/2"	G 1"	63	45	433	10	125	180	255	126	126	45	32.5	245	200	34	11.5	291	29.6
NM 25/20A-60/B	G 1 1/2"	G 1"	63	45	459	10	125	180	265	126	126	45	32.5	245	200	31	11.5	291	37.3
NM 25/20S-60/C	G 1 1/2"	G 1"	63	45	459	10	125	180	265	126	126	45	32.5	245	200	31	11.5	291	40.6
NM 25/12B-60/A	G 1 1/2"	G 1"	56	38	313	11	90	140	203	85	88	37.5	27.5	170	130	20	9.5	195	12.5
NM 25/12A-60/B	G 1 1/2"	G 1"	56	38	313	11	90	140	203	85	88	37.5	27.5	170	130	20	9.5	195	14.6
BNM 17/H-60/A	G 2 1/2"	G 2 1/2"	80	50	423	14	112	160	242	96	112	50	35	210	160	31	14	263	-
BNM 17/G-60/A	G 2 1/2"	G 2 1/2"	80	50	423	14	112	160	242	96	112	50	35	210	160	31	14	263	-
BNM 17/F-60/B	G 2 1/2"	G 2 1/2"	80	50	463	14	112	160	242	96	112	50	35	210	160	31	14	303	-
BNM 17/D-60/A	G 2 1/2"	G 2 1/2"	80	50	479	14	112	160	252	96	112	50	35	210	160	20	14	292	-
BNM 20/160B-60	G 1 1/4"	G 3/4"	53	38	420	11	100	150	230	93	96	37.5	27.5	190	150	29	9.5	286	19.9
BNM 20/160A-60/A	G 1 1/4"	G 3/4"	53	38	420	11	100	150	230	93	96	37.5	27.5	190	150	29	9.5	286	22.1
BNM 25/160B-60/A	G 1 1/2"	G 1"	56	38	423	11	100	160	230	102	102	37.5	27.5	190	150	29	9.5	286	22.6
BNM 25/160A-60/A	G 1 1/2"	G 1"	56	38	423	11	100	160	230	102	102	37.5	27.5	190	150	29	9.5	286	24.2
BNM 25/200B-60/C	G 1 1/2"	G 1"	63	45	445	10	125	180	255	126	126	45	32.5	245	200	34	11.5	303	33.4
BNM 25/200A-60/B	G 1 1/2"	G 1"	63	45	460	10	125	180	265	126	126	45	32.5	245	200	31	11.5	292	39.9
BNM 25/200S-60/C	G 1 1/2"	G 1"	63	45	460	10	125	180	265	126	126	45	32.5	245	200	31	11.5	292	43.9

NM4(EI), NMS4



Dimensions and weights

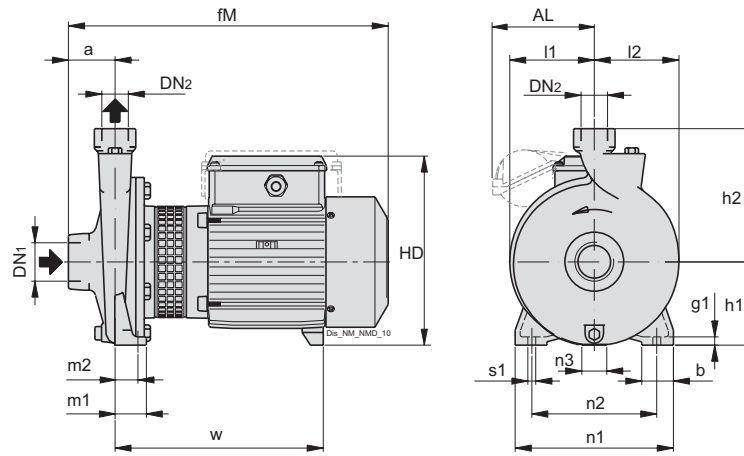


TYPE			mm																kg	
	DN1	DN2	a	b	fM	g1	h1	h2	HD	l1	l2	m1	m2	n1	n2	n3	s1	w	Weight	
NM4 25/12A-60/A	G 1 1/2"	G 1"	56	38	313	11	90	140	203	85	88	37.5	27.5	170	130	20	9.5	195	12.3	
NM4 25/160B-60/A	G 1 1/2"	G 1"	56	38	383	11	100	160	230	102	102	37.5	27.5	190	150	29	9.5	246	-	
NM4 25/160A-60/A	G 1 1/2"	G 1"	56	38	383	11	100	160	230	102	102	37.5	27.5	190	150	29	9.5	246	17.1	
NM4 25/200C-60/B	G 1 1/2"	G 1"	63	45	390	10	125	180	255	126	126	45	32.5	245	200	34	11.5	248	22.7	
NM4 25/200B-60/B	G 1 1/2"	G 1"	63	45	390	10	125	180	255	126	126	45	32.5	245	200	34	11.5	248	-	
NM4 25/200A-60/C	G 1 1/2"	G 1"	63	45	430	10	125	180	255	126	126	45	32.5	245	200	34	11.5	288	29.6	

NM4(EI), NMS4



Dimensions and weights



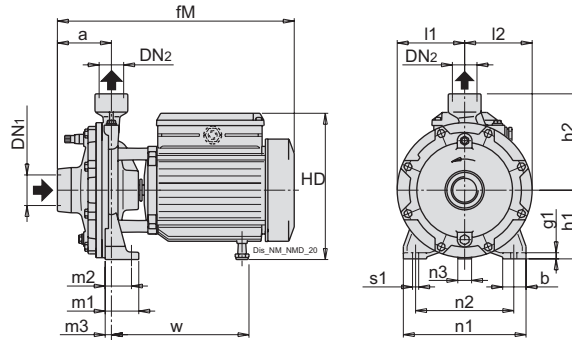
Single-phase

TYPE	ISO 228		mm																	kg
	DN1	DN2	a	AL	b	fM	g1	h1	h2	HD	l1	l2	m1	m2	n1	n2	n3	s1	w	
NMM 1/S-60	G 1"	G 1"	40	-	35	261	10	80	132	179	76	81	40	32	170	140	20	9.5	174	9.1
NMM 1/A-60	G 1"	G 1"	40	-	35	261	10	80	132	179	76	81	40	32	170	140	20	9.5	174	8.5
NMM 2/B-60/A	G 1"	G 1"	45	-	35	309	10	95	150	208	87	90	40	32	190	160	19.5	9.5	202	13.8
NMM 2/S-60/A	G 1"	G 1"	45	-	35	309	10	95	150	208	87	90	40	32	190	160	19.5	9.5	202	14.2
NMM 2/A-60/A	G 1"	G 1"	45	-	35	309	10	95	150	208	87	90	40	32	190	160	19.5	9.5	202	14.8
NMM 6/B-60	G 1 1/4"	G 1"	53	-	38	349	11	100	150	213	92	96	37.5	27.5	190	150	19.5	9.5	234	-
NMM 6/A-60	G 1 1/4"	G 1"	53	-	38	349	11	100	150	213	92	96	37.5	27.5	190	150	19.5	9.5	234	-
NMM 3/C-60	G 1"	G 1"	50	-	45	377	12	112	180	242	111	114	55	43	245	205	31	11.5	247	22.7
NMM 3/B-60	G 1"	G 1"	50	-	45	377	12	112	180	242	111	114	55	43	245	205	31	11.5	247	25.2
NMM 3/A-60/A	G 1"	G 1"	50	131	45	417	12	112	180	247	111	114	55	43	245	205	31	11.5	287	-
NMM 10/F-60	G 2"	G 1 1/4"	63	-	50	391	12	100	150	230	91	97	50	35	190	140	29	14	247	19.2
NMM 10/D-60	G 2"	G 1 1/4"	63	-	50	391	12	100	150	230	91	97	50	35	190	140	29	14	247	19.3
NMM 10/A-60	G 2"	G 1 1/4"	63	-	50	391	12	100	150	230	91	97	50	35	190	140	29	14	247	20.5
NMM 10/S-60	G 2"	G 1 1/4"	63	-	50	391	12	100	150	230	91	97	50	35	190	140	29	14	247	22.2
NMM 11/B-60	G 2"	G 1 1/4"	70	-	50	403	14	112	170	242	103	110	50	35	210	160	31	14	253	24.8
NMM 11/A-60	G 2"	G 1 1/4"	70	131	50	443	14	112	170	247	103	110	50	35	210	160	31	14	293	28.5
NMM 17/H-60	G 2 1/2"	G 2 1/2"	80	-	50	423	14	112	160	242	96	112	50	35	210	160	31	14	263	23.1
NMM 17/G-60	G 2 1/2"	G 2 1/2"	80	-	50	423	14	112	160	242	96	112	50	35	210	160	31	14	263	23.7
NMM 20/160B-60	G 1 1/4"	G 3/4"	53	-	38	380	11	100	150	230	93	96	37.5	27.5	190	150	29	9.5	246	-
NMM 20/160A-60	G 1 1/4"	G 3/4"	53	-	38	380	11	100	150	230	93	96	37.5	27.5	190	150	29	9.5	246	20.8
NMM 25/160B-60	G 1 1/2"	G 1"	56	-	38	383	11	100	160	230	102	102	37.5	27.5	190	150	29	9.5	246	21.1
NMM 25/160A-60	G 1 1/2"	G 1"	56	-	38	383	11	100	160	230	102	102	37.5	27.5	190	150	29	9.5	246	23
NMM 25/12B-60/A	G 1 1/2"	G 1"	56	-	38	313	11	90	140	203	85	88	37.5	27.5	170	130	20	9.5	195	13.4
NMM 25/12A-60/A	G 1 1/2"	G 1"	56	-	38	313	11	90	140	203	85	88	37.5	27.5	170	130	20	9.5	195	14.3
BNMM 17/H-60	G 2 1/2"	G 2 1/2"	80	-	50	423	14	112	160	242	96	112	50	35	210	160	31	14	263	25.4
BNMM 17/G-60	G 2 1/2"	G 2 1/2"	80	-	50	423	14	112	160	242	96	112	50	35	210	160	31	14	263	-
BNMM 20/160B-60	G 1 1/4"	G 3/4"	53	-	38	420	11	100	150	230	93	96	37.5	27.5	190	150	29	9.5	286	-
BNMM 20/160A-60	G 1 1/4"	G 3/4"	53	-	38	420	11	100	150	230	93	96	37.5	27.5	190	150	29	9.5	286	22.2
BNMM 25/160B-60	G 1 1/2"	G 1"	56	-	38	423	11	100	160	230	102	102	37.5	27.5	190	150	29	9.5	286	-
BNMM 25/160A-60	G 1 1/2"	G 1"	56	-	38	423	11	100	160	230	102	102	37.5	27.5	190	150	29	9.5	286	24.3
BNMM 25/12B-60/A	G 1 1/2"	G 1"	56	-	38	313	11	90	140	203	85	88	37.5	27.5	170	130	20	9.5	195	-
BNMM 25/12A-60/A	G 1 1/2"	G 1"	56	-	38	313	11	90	140	203	85	88	37.5	27.5	170	130	20	9.5	195	15.7

NM4(EI), NMS4



Dimensions and weights

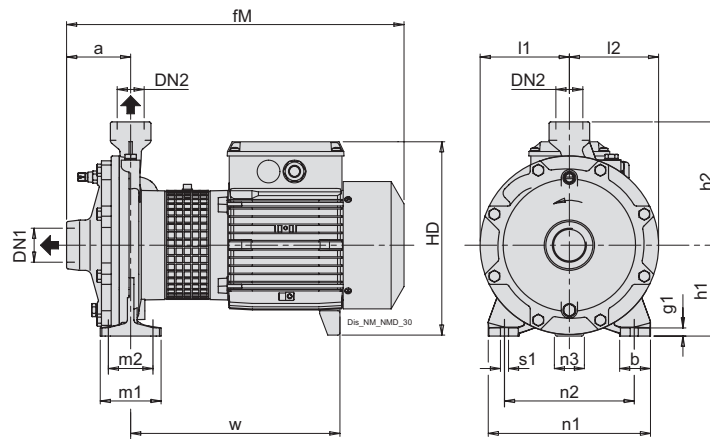


Three-phase

TYPE			mm																	kg
	DN1	DN2	a	b	fM	g1	h1	h2	HD	l1	l2	m1	m2	m3	n1	n2	n3	s1	w	Weight
NMD 20/110B-60/A	G 1 1/4"	G 1"	74	38	325	10	95	132	206	93	93	46	36	8.5	170	130	19.5	9.5	189	12.2
NMD 20/110Z-60/A	G 1 1/4"	G 1"	74	38	325	10	95	132	206	93	93	46	36	8.5	170	130	19.5	9.5	189	13.4
NMD 20/110A-60/B	G 1 1/4"	G 1"	74	38	325	10	95	132	206	93	93	46	36	8.5	170	130	19.5	9.5	189	15.4
BNMD 20/110B-60/A	G 1 1/4"	G 1"	74	38	325	10	95	132	206	93	93	46	36	8.5	170	130	19.5	9.5	189	13.4
BNMD 20/110Z-60/A	G 1 1/4"	G 1"	74	38	325	10	95	132	206	93	93	46	36	8.5	170	130	19.5	9.5	189	-
BNMD 20/110A-60/B	G 1 1/4"	G 1"	74	38	325	10	95	132	206	93	93	46	36	8.5	170	130	19.5	9.5	189	16.5

Single-phase

TYPE	ISO 228		mm																	kg
	DN1	DN2	a	b	fM	g1	h1	h2	HD	l1	l2	m1	m2	m3	n1	n2	n3	s1	w	Weight
NMDM 20/110B-60/A	G 1 1/4"	G 1"	74	38	325	10	95	132	206	93	93	46	36	8.5	170	130	19.5	9.5	189	-
NMDM 20/110Z-60/A	G 1 1/4"	G 1"	74	38	325	10	95	132	206	93	93	46	36	8.5	170	130	19.5	9.5	189	14.4
NMDM 20/110A-60/A	G 1 1/4"	G 1"	74	38	325	10	95	132	206	93	93	46	36	8.5	170	130	19.5	9.5	189	15.4
BNMDM20/110B-60/A	G 1 1/4"	G 1"	74	38	325	10	95	132	206	93	93	46	36	8.5	170	130	19.5	9.5	189	14.5
BNMDM20/110Z-60/A	G 1 1/4"	G 1"	74	38	325	10	95	132	206	93	93	46	36	8.5	170	130	19.5	9.5	189	-
BNMDM 20/110A-60/A	G 1 1/4"	G 1"	74	38	325	10	95	132	206	93	93	46	36	8.5	170	130	19.5	9.5	189	-



Three-phase

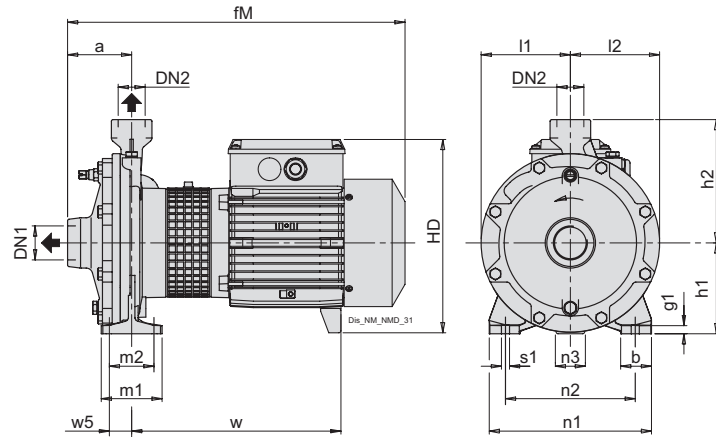
TYPE			mm																	kg
	DN1	DN2	a	b	fM	g1	h1	h2	HD	l1	l2	m1	m2	n1	n2	n3	s1	w	Weight	
NMD 20/140B-60/A	G 1 1/4"	G 1"	79	38	416	10	112	150	242	110	110	75	55	200	160	31	9.5	257	23.5	
NMD 20/140A-60/A	G 1 1/4"	G 1"	79	38	416	10	112	150	242	110	110	75	55	200	160	31	9.5	257	25.2	
NMD 25/190C-60/B	G 1 1/2"	G 1"	97	50	490	12	140	180	270	133	133	100	70	250	190	36	14	316	-	
NMD 25/190B-60/A	G 1 1/2"	G 1"	97	50	505	12	140	180	280	133	133	100	70	250	190	34	14	304	47.1	
NMD 25/190A-60/B	G 1 1/2"	G 1"	97	50	505	12	140	180	280	133	133	100	70	250	190	34	14	304	52.4	
BNMD 20/140B-60/A	G 1 1/4"	G 1"	79	38	416	10	112	150	242	110	110	75	55	200	160	31	9.5	257	26.5	
BNMD 20/140A-60/A	G 1 1/4"	G 1"	79	38	416	10	112	150	242	110	110	75	55	200	160	31	9.5	257	27.9	
BNMD 25/190C-60/B	G 1 1/2"	G 1"	97	50	490	12	140	180	270	133	133	100	70	250	190	36	14	316	-	
BNMD 25/190B-60/A	G 1 1/2"	G 1"	97	50	505	12	140	180	280	133	133	100	70	250	190	34	14	304	-	
BNMD 25/190A-60/B	G 1 1/2"	G 1"	97	50	505	12	140	180	280	133	133	100	70	250	190	34	14	304	56.2	

Single-phase

TYPE			mm																	kg
	DN1	DN2	a	b	fM	g1	h1	h2	HD	l1	l2	m1	m2	n1	n2	n3	s1	w	Weight	
NMDM 20/140BE-60	G 1 1/4"	G 1"	79	38	416	10	112	150	242	110	110	75	55	200	160	31	9.5	257	23.6	
NMDM 20/140AE-60	G 1 1/4"	G 1"	79	38	416	10	112	150	242	110	110	75	55	200	160	31	9.5	257	23.6	
BNMDM 20/140BE-60	G 1 1/4"	G 1"	79	38	416	10	112	150	242	110	110	75	55	200	160	31	9.5	257	-	
BNMDM 20/140AE-60	G 1 1/4"	G 1"	79	38	416	10	112	150	242	110	110	75	55	200	160	31	9.5	257	-	

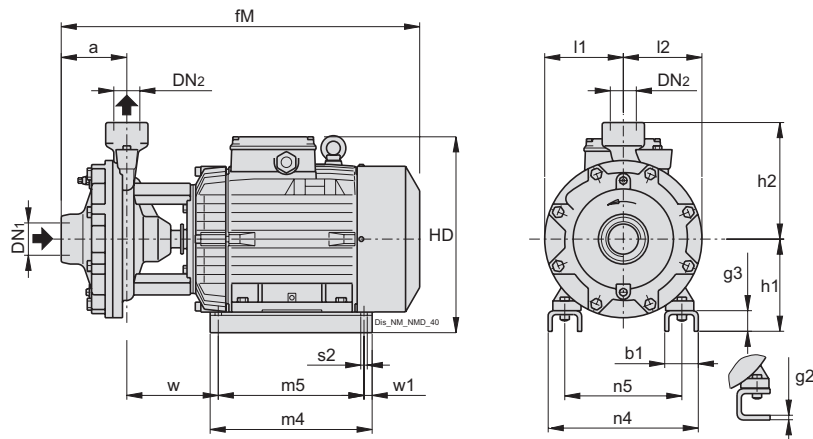
NM4(EI), NMS4

Dimensions and weights



Three-phase

TYPE			mm																
	DN1	DN2	a	b	fM	g1	h1	h2	HD	l1	l2	m1	m2	n1	n2	n3	s1	w	w5
NMD 40/180D-60/B	G 2"	G 1 1/2"	121	50	535	12	150	215	290	145	145	100	70	265	212	35	14	310	41
NMD 40/180C-60/A	G 2"	G 1 1/2"	121	50	587	12	150	215	317	145	145	100	70	265	212	32	14	341	41
NMD 40/180B-60/A	G 2"	G 1 1/2"	121	50	587	12	150	215	317	145	145	100	70	265	212	32	14	341	41
NMD 40/180A-60/B	G 2"	G 1 1/2"	121	50	632	12	150	215	340	145	145	100	70	265	212	29	14	366	41



TYPE			mm																kg
	DN1	DN2	a	b1	fM	g2	h1	h2	HD	l1	l2	m4	m5	n4	n5	s2	w	w1	Weight
NMD 32/210D-60/B	G 2"	G 1 1/4"	110	54	530	6	155	215	295	150	150	205	175	180	140	10	140	15	58.8
NMD 32/210C-60/A	G 2"	G 1 1/4"	110	68	583	-	150	215	312	150	150	280	250	258	190	12	139	15	-
NMD 32/210B-60/A	G 2"	G 1 1/4"	110	68	583	-	150	215	312	150	150	280	250	258	190	12	139	15	-
NMD 32/210A-60/B	G 2"	G 1 1/4"	110	70	627	-	170	215	360	150	150	298	268	286	216	12	152	15	97.2
BNMD 32/210D-60/B	G 2"	G 1 1/4"	110	54	530	6	155	215	295	150	150	205	175	180	140	10	140	15	-
BNMD 32/210C-60/A	G 2"	G 1 1/4"	110	68	583	-	150	215	312	150	150	280	250	258	190	12	139	15	-
BNMD 32/210B-60/A	G 2"	G 1 1/4"	110	68	583	-	150	215	312	150	150	280	250	258	190	12	139	15	-
BNMD 32/210A-60/B	G 2"	G 1 1/4"	110	70	627	-	170	215	360	150	150	298	268	286	216	12	152	15	-
BNMD 40/180D-60/B	G 2"	G 1 1/2"	121	54	535	6	155	215	295	145	145	205	175	180	140	10	134	15	-
BNMD 40/180C-60/A	G 2"	G 1 1/2"	121	68	588	-	150	215	312	145	145	280	250	258	190	12	133	15	-
BNMD 40/180B-60/A	G 2"	G 1 1/2"	121	68	588	-	150	215	312	145	145	280	250	258	190	12	133	15	-
BNMD 40/180A-60/B	G 2"	G 1 1/2"	121	70	632	-	170	215	360	145	145	298	268	286	216	12	146	15	-