

Vertical Multi-Stage In-Line Pumps Bombas multicelulares verticales in-line



Construction

Vertical multi-stage pumps with suction and delivery connections of the same diameter and arranged along the same axis (in-line).
Corrosion-resistant bearing sleeves lubricated by the pumped liquid.
Removal of the mechanical seal without dismantling the motor (for MXV 25-32-40-50,100 with motors exceeding 4 KW).
A pump with thrust bearing and sleeve coupling for use of any standard motor with IM V1 construction.

Version with frequency converter (on request)

Applications

For water supply systems.
For clean non-explosive liquids, without solid, filamentary or abrasive matter (with adaptation of sealing materials on request).
A universal pump for civil and industrial use, for pressure-boosting systems, fire-extinguishing systems, high-pressure washing plants, irrigation, agricultural uses and sport installations.

Operating conditions

Temperature of liquid: from -15 °C to +110 °C.
Operating environment temperature: up to 40 °C.
Maximum permissible pressure in pump casing: 25 bar (16 bar for pumps with oval flanges).

Motor

Standard-type: 2 pole induction motor, 60 Hz.
Motor suitable for operation with frequency converter.
Classification scheme IE3 for three-phase motors.
Construction IM V1.

Insulation class F. Protection IP 55.
Three-phase with rated voltage: 220/380 V, 220/440 V, up to 3 kW;
380/660 V, from 4 to 45 kW;

Ejecución

Bombas multicelulares verticales, con bocas de aspiración e impulsión del mismo diámetro, y dispuestas sobre el mismo eje, (in-line).
Manguitos guía resistentes a la corrosión y lubricados por el líquido bombeado.
Extracción del cierre mecánico sin desmontar el motor (para MXV 25-32-40-50,100 con motores superiores a 4 kW).
Bomba con rodamiento axial con brida y manguito para el empleo de cualquier motor estándar en la forma constructiva IM V1.

Versión con variador de frecuencia (bajo demanda)

Aplicaciones

Para abastecimiento de agua.
Para líquidos limpios, no explosivos, sin partes abrasivas sólidas o filamentosas. (Con adaptación, bajo demanda, de los materiales de cierre).
Bomba universal para aplicaciones civiles e industriales, para instalaciones que precisen aumento de presión, instalaciones contra incendios, instalaciones de lavado a alta presión, para irrigación, para la agricultura, para instalaciones deportivas.

Limites de empleo

Temperatura del líquido de -15 °C hasta +110 °C.
Temperatura ambiente hasta 40 °C.
Presión máxima admitida en el cuerpo de la bomba: 25 bar (16 bar para bombas con bridas ovales).

Motor

Estándar: Motor a inducción a 2 polos, 60 Hz.
Motor preparado al funcionamiento con convertidor de frecuencia.
Clase eficiencia IE3 para motor trifásico.
Forma constructiva IM V1.
Aislamiento tipo F. Protección IP 55.
Trifásicos, tensiones nominales: 220/380 V, 220/440 V, hasta 3 kW;
380/660 V, de 4 a 45 kW.

MXV 25, 32, 40, 50

Internal parts in contact with the liquid in chrome-nickel stainless steel AISI 304 with flanges, lantern bracket and base in cast iron.

Materials (wetted parts)

Component	Material
Flange (wetted parts) External jacket Suction casing Delivery casing Stage casing - Impeller Lower cover - Upper cover Spacer sleeve	Chrome-nickel steel 1.4301 EN 10088 (AISI 304)
Pump shaft	Cr-Ni steel 1.4301 EN 10088 (AISI 304)
Plug	Cr-Ni steel 1.4301 EN 10088 (AISI 304)
Bearing sleeve Bearing in stage casing	Corrosion-resistant, cemented carbide Ceramic alumina
Mechanical seal ISO 3069 KU	Hard metal/Carbon/EPDM.
Wear ring	PPS
O-rings	EPDM
Oval Counterflanges	AISI 304 (galvanized steel for MXV 50 O)
Counterflanges (on request)	AISI 304 (Steel Fe 430B for MXV 50)

Direction of rotation: **clockwise** as seen from the motor.

Variants (to be specified when ordering)

Pump with flanged ports (**F**). Pump with oval flange ports (**O**).
Pump without motor. Pump with standard motor.

Other variants (on request)

O-rings FPM. - Other mechanical seal.
Pump with motor of Client's choice (if available).
Single-phase motor 220 V, up to 2.2 kW.
Pump with support feet for horizontal installation (**H1** or **H2**).
Other voltage ratings.
Higher or lower liquid or ambient temperatures.

MXV 65, 80, 100

Internal parts in contact with the liquid in chrome-nickel stainless steel, AISI 304 with pump casing and upper cover in cast iron.

Materials (wetted parts)

Component	Material
Pump casing Upper cover	Cast iron GJL 250 EN 1561
External jacket Stage casing Impeller Spacer sleeve	Chrome-nickel steel 1.4301 EN 10088 (AISI 304)
Pump shaft	Cr-Ni steel AISI 303 (AISI 431 for MXV 100)
Plug	Cr-Ni steel AISI 316 (AISI 431 for MXV 100)
Bearing sleeve Bearing in stage casing	Corrosion-resistant, cemented carbide Ceramic alumina (Corrosion-resistant, cemented carbide for MXV 100)
Mechanical seal ISO 3069 - KU	Hard metal/Carbon/EPDM
Wear ring	PTFE
O-rings	EPDM
Counterflanges (on request)	Steel 1.0044 EN 10025-2 (Fe 430B)

Direction of rotation: **anticlockwise** as seen from the motor (**clockwise** as seen from the motor for MXV 100).

Variants (to be specified when ordering)

Pump without motor. - Pump with standard motor.

Other variants (on request)

O-rings FPM. Other mechanical seal.
Pump with motor of Client's choice (if available).
Other voltage ratings.
Pump with support feet for horizontal installation (**H1** or **H2**) MXV 100 series excluded.
Higher or lower liquid or ambient temperatures.

MXV 25, 32, 40, 50

Todas las partes en contacto con el líquido son de acero inoxidable al cromo níquel AISI 304, con bridas, acoplamiento y base de hierro.

Materiales (elementos bañados)

Componente	Materiales
Brida (elementos bañados) Camisa externa Cuerpo aspirante Cuerpo impulsión Cuerpo elemento - Rodete Tapa inferior - Tapa superior Casquillo distanciador	Acero al cromo-níquel 1.4301 EN 10088 (AISI 304)
Eje bomba	Acero al Cr-Ní 1.4301 EN 10088 (AISI 304)
Tapón	Acero al Cr-Ní 1.4301 EN 10088 (AISI 304)
Manguito cojinete/ Cojinete del cuerpo elemento	Carburo anticorrosivo-inoxidable/ Cerámica alumina
Cierre mecánico ISO 3069 KU	Metal duro / Carbón / EPDM
Anillo de cierre sobre rodete	PPS
Junta tórica	EPDM
Contrabridas ovals	Acero AISI 304 (acero galvanizado para MXV 50 O)
Contrabridas (bajo demanda)	Acero AISI 304 (acero Fe 430B para MXV 50)

Sentido de rotación: **Horario** visto desde el motor.

Variantes, (a precisar en el pedido)

Bomba con bridas (**F**). Bomba con orificios de brida ovals (**O**).
Bomba sin motor. Bomba con motor estándar.

Otras variantes, (a precisar bajo demanda)

Junta tórica FPM. Otro cierre mecánico.
Bomba con motor según elección del cliente, (si es disponible).
Motor monofásico 220 V, hasta 2,2 kW.
Pump with support feet for horizontal installation (**H1** or **H2**).
Otras tensiones.
Para líquidos o ambientes con temperaturas más elevadas o más bajas.

MXV 65, 80, 100

Los elementos internos, en contacto con el líquido, son de acero inoxidable al cromo níquel AISI 304, con el cuerpo bomba y la tapa superior de hierro.

Materiales (elementos bañados)

Componente	Materiales
Cuerpo bomba Tapa superior	Hierro GJL 250 EN 1561
Camisa externa Cuerpo elemento Rodete Manguito distanciador	Acero al cromo-níquel 1.4301 EN 10088 (AISI 304)
Eje bomba	Acero AISI 303 (AISI 431 para MXV 100)
Tapón	Acero AISI 316 (AISI 431 para MXV 100)
Manguito cojinete/ Cojinete del cuerpo elemento	Carburo anticorrosivo-inoxidable/ Cerámica alumina (Carburo anticorrosivo-inoxidable para MXV 100)
Cierre mecánico ISO 3069 - KU	Metal duro / Carbón / EPDM
Anillo de cierre sobre rodete	PTFE
Junta tórica	EPDM
Contrabridas (bajo demanda)	Acero 1.0044 EN 10025-2 (Fe 430B)

Sentido de rotación: **Antihorario** visto desde el motor (**Horario** visto desde el motor para MXV 100).

Variantes, (a precisar en el pedido)

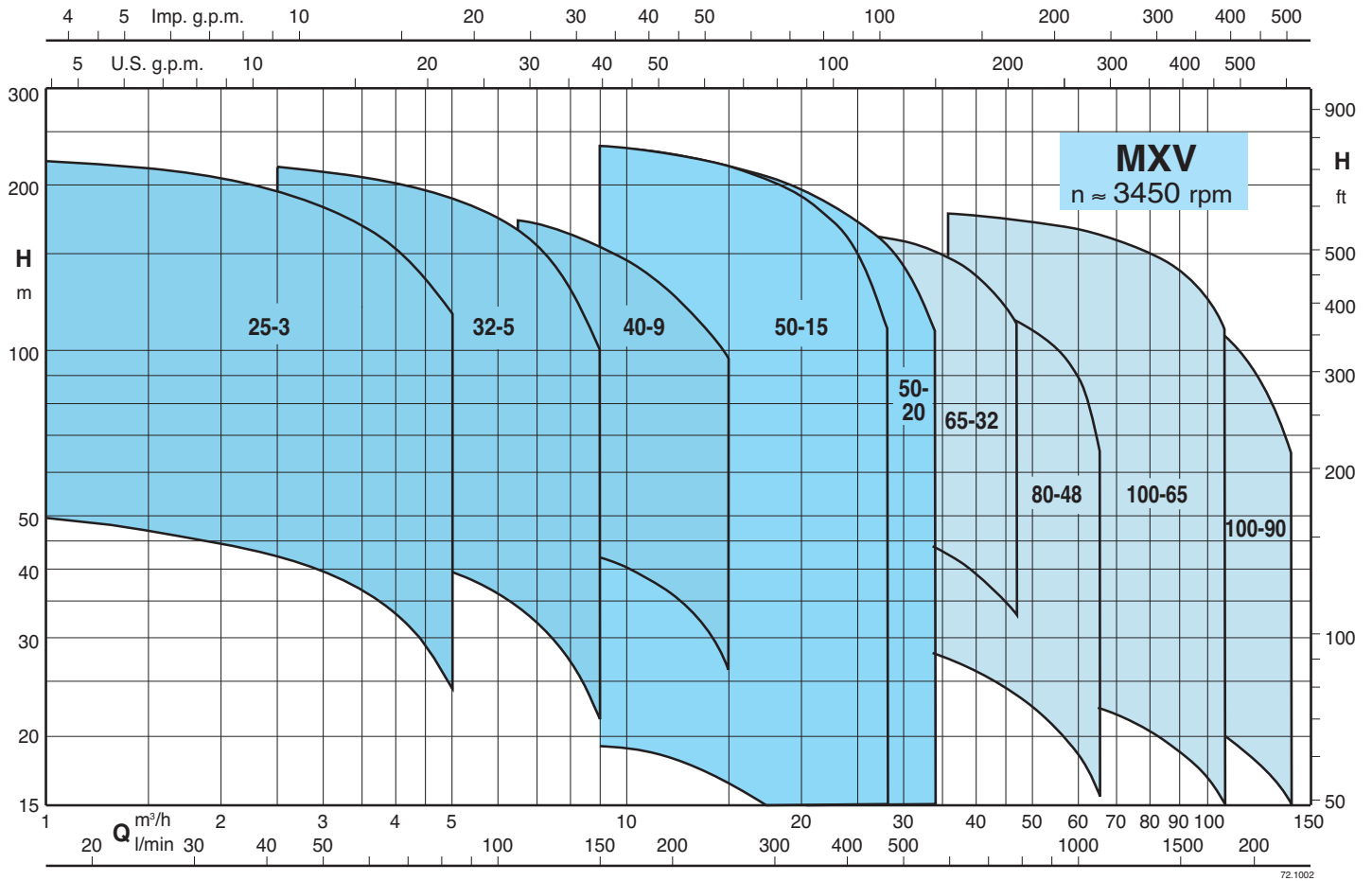
Bomba sin motor. Bomba con motor estándar.

Otras variantes, (a precisar bajo demanda)

Junta tórica FPM. Otro cierre mecánico.
Bomba con motor según elección del cliente, (si es disponible).
Otras tensiones.
Bomba con pies de soporte para instalaciones horizontales (**H1** o **H2**) excluida la serie MXV 100.
Para líquidos o ambientes con temperaturas más elevadas o más bajas.

Coverage chart - Campo de aplicaciones

$n \approx 3450$ rpm



Designation

Series MXV EI 65-32 05 H1 *

With frequency converter I-MAT _____

DN ports in mm _____

Rated capacity in m³/h (n = 3450 rpm) _____

Number of stages _____

Construction variants

flanged ports _____ F

Oval Flange Ports (for MXV 25,32,48,50) _____ O

with support feet for horizontal installation H, variant 1 _____

with motor (or without motor) _____

* with no further designation = with standard motor

Designación

Serie MXV EI 65-32 05 H1 *

Con variador de frecuencia I-MAT _____

DN orificios en mm _____

Caudal nominal en m³/h (n = 3450 1/min) _____

Número de elementos _____

Variantes constructivas

bridas _____ F

Orificios de brida ovales (para MXV 25,32,48,50) _____ O

con pies de soporte para instalaciones horizontales H, variante 1 _____

con motor (o sin motor) _____

* sin otras indicaciones = con motor estándar

Pumps with frequency converter

The **MXV EI** pumps are available with power from 1,1 kW up to 22 kW, the pumps are equipped with **I-MAT** installed on board which allows to realize a variable-speed system extremely compact and efficient, ideal in applications of water supply and in the distribution of hot and cold water.

The pump is equipped with transducers suitable for operation and is already programmed at the factory.

Advantages

- Energy saving
- Compact design
- Easy to use
- Programmable to suit the system requirements
- Reliability

Costruction

The system comprises of:

- Pump
- Induction motor
- I-MAT Frequency converter
- Motor adapter for the motor mounting of the frequency converter
- Connection cable between frequency converter and induction motor
- Transducers

Main features

- Rated motor power output from 1,1 kW to 22 kW
- Control range from 1750 to 3450 rpm (2-pole)
- Protection against dry running
- Protection against operations with closed valve ports
- Protection against system leakages
- Protection against overcurrent in the motor
- Protection against overvoltage and undervoltage of the power supply
- Protection against current unbalances between phases

Bomba vertical a velocidad variable

La bomba **MXV EI** se encuentra disponible con potencias de 1,1 kW a 22 kW y llevan incorporado un variador **I-MAT** que permite realizar un sistema de velocidad variable extremadamente compacto y eficiente, ideal para aplicaciones de abastecimiento de agua y la distribución de agua fría y caliente.

Bomba eléctrica es suministrada con un transductor de presión idóneo para el modo operación que escoja el cliente y programado directamente desde fábrica

Ventajas

- Ahorro de energía
- Diseño compacto
- Fácil de usar
- Programable para las necesidades del sistema
- Fiabilidad

Construcción

- El sistema está compuesto por:
- Bomba
- Motor de inducción
- I-MAT variador de frecuencia
- Adaptador del motor para el montaje del variador de frecuencia
- Cable de conexión entre en variador y la bomba eléctrica
- Transductores

Límites de utilización

- Potencia nominal del motor desde 1,1 kW hasta 22 kW
- Rango de control desde 1750 hasta 3450 rpm (2 polos)
- Protección contra el funcionamiento en seco
- Protección contra el funcionamiento con válvula cerrada
- Protección contra fugas del sistema
- Protección contra sobrecorriente del motor
- Protección contra sobrevoltaje o bajovoltaje de la red



de alimentación
Protección contra el desequilibrio de fases

Operating modes



Constant pressure mode
with pressure transducer

In this mode, the system maintains the preset pressure when the flow required by the installation changes.



Proportional pressure mode
with pressure transducer

In this mode the system changes the working pressure according to the required flow rate.



Constant flow mode
with flow meter

In this mode the system maintains a constant flow rate value in a point of the installation according to the required pressure.



Fixed speed mode
with setting of the speed preferential rotation.

In this mode, by changing the working frequency, you may choose any operational curve included within the working range.



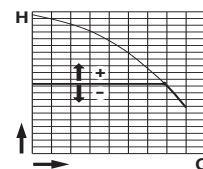
Constant temperature mode
with temperature transducer

In this mode the system keeps the temperature constant inside a system by changing the speed of the pump.

Modos de operación

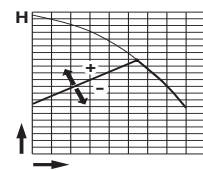
Modo presión constante
con sensor de presión

En el modo de presión constante, el sistema mantiene la presión prefijada cuando cambia el caudal por los cambios de la instalación.



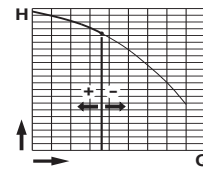
Modo presión proporcional
con sensor de presión

En el modo de presión proporcional, el sistema cambia la presión de trabajo de acuerdo al caudal requerido.



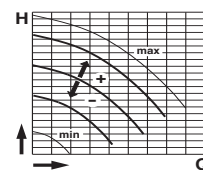
Modo caudal constante
con medidor de caudal

En el modo caudal constante el sistema mantiene el caudal constante en un punto de la instalación de acuerdo a la presión requerida.



Modo velocidad fija
con el ajuste de la velocidad de rotación preferencial

En el modo velocidad fija, cambiando la frecuencia de trabajo, se puede escoger cualquier curva operativa dentro del rango de trabajo de la bomba.

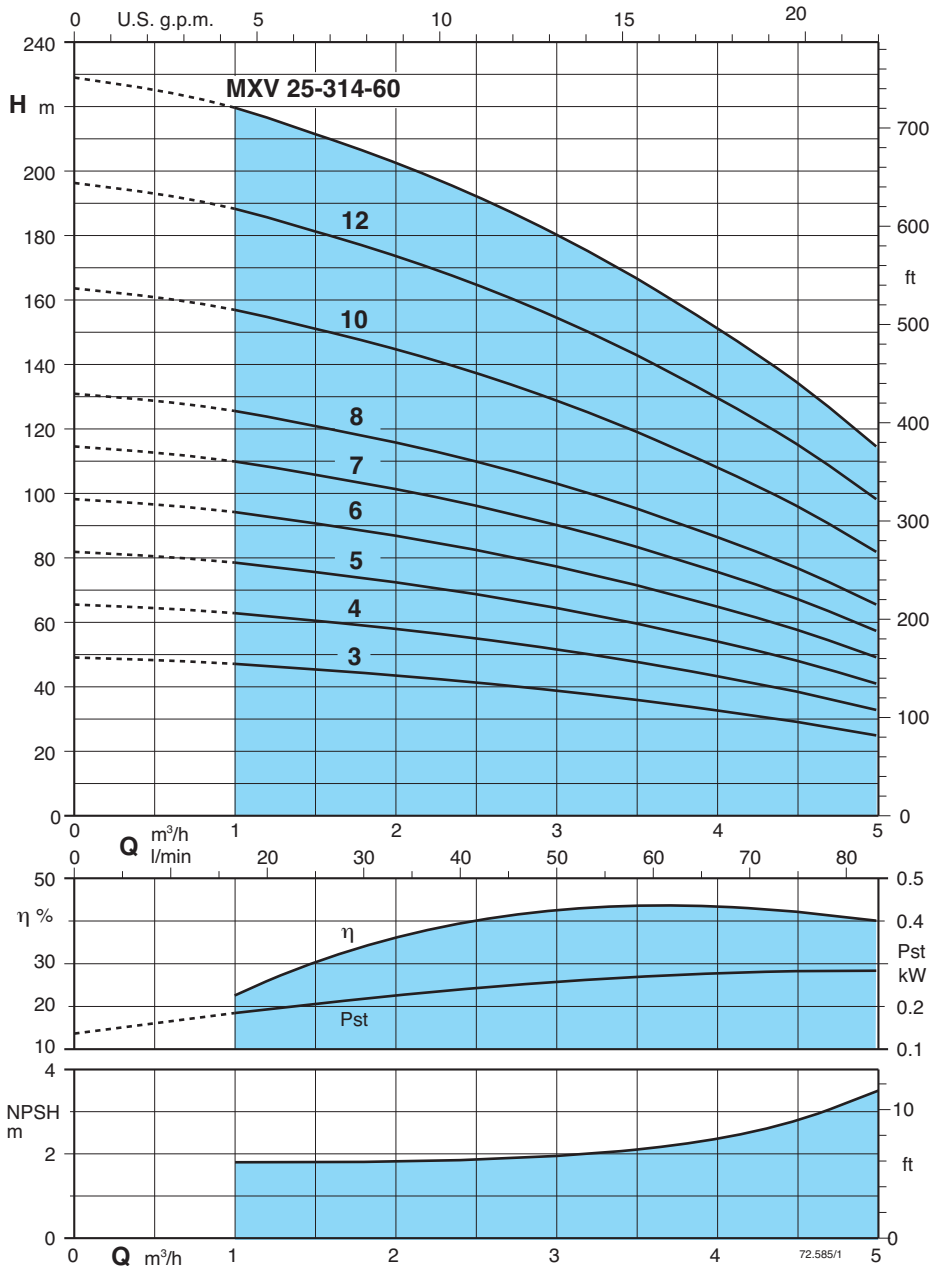


Modo temperatura constante
con sensor de temperatura

En este modo el sistema mantiene la temperatura constante dentro de un sistema cambiando la velocidad de la bomba.

Characteristic curves - Curvas Características

n ≈ 3450 rpm



Test results with clean cold water, without gas content.
A safety margin of + 0.5 m is recommended for the NPSH value.

Head and power values valid for liquids with density $\rho = 1,0 \text{ kg/dm}^3$ and kinematic viscosity $\nu = \text{max } 20 \text{ mm}^2/\text{sec}$.

Tolerances in accordance with UNI EN ISO 9906:2012.

Pst Power with reference to one stage.
P2 Rated motor power output.

Resultados de las pruebas con agua fría y limpia, sin gas.
Para el valor del NPSH se recomienda un margen de seguridad de + 0,5 m.

Los valores de presión y potencia son válidos para líquidos $\rho = 1,0 \text{ kg/dm}^3$ y viscosidad cinemática $\nu = \text{max } 20 \text{ mm}^2/\text{sec}$.

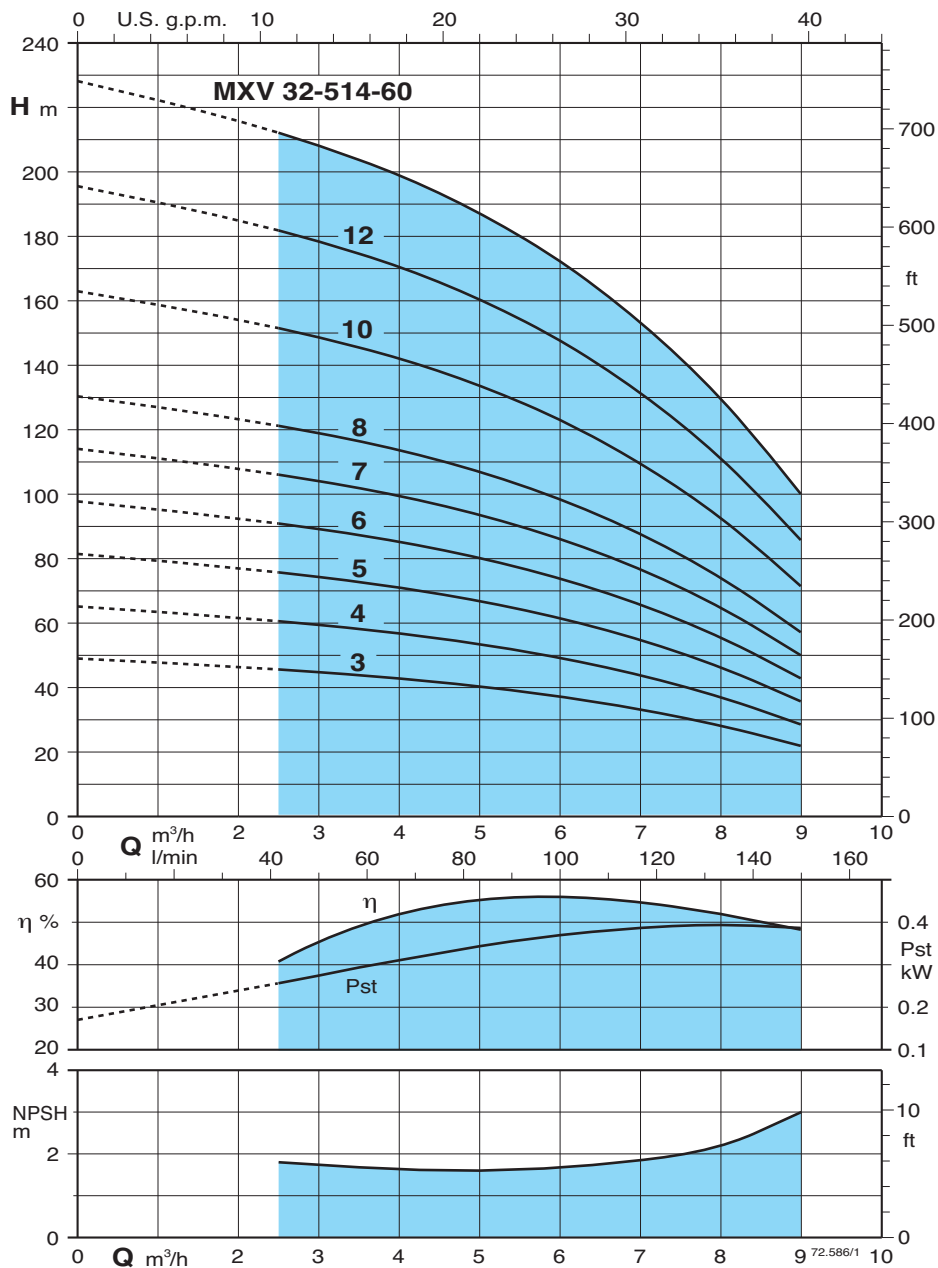
Tolerancia según UNI EN ISO 9906:2012.
Pst Potencia referida a un elemento.
P2 Potencia nominal del motor.

Performance - Prestaciones

Pump type Bomba tipo	P2		Motor	Q m³/h l/min	0	1	1,5	2	2,5	3	3,5	4	4,5	5
	kW	HP			0	16,6	25	33,3	41,6	50	58,3	66,6	75	83,3
MXV 25-303-60	1,1	1,5	M80 V1	H m	49	47	45,3	43,4	41	38,6	35,7	32,4	28,7	24,5
MXV 25-304-60	1,1	1,5	M80 V1		65	62	60,3	57,8	54,9	51,5	47,6	43,2	38,4	33
MXV 25-305-60	1,5	2	M90 V1		81,5	78	75,4	72,3	68,6	64,4	59,5	54	48	41
MXV 25-306-60	2,2	3	M90 V1		98	94	90,5	86,7	82,3	77,2	71,4	64,8	57,6	49
MXV 25-307-60	2,2	3	M90 V1		114	110	105,6	101,2	96	90,1	83,3	75,5	67	57
MXV 25-308-60	3	4	M100 V1		131	125	120,6	115,6	109,8	103	95,2	86,4	76,8	65
MXV 25-310-60	3	4	M100 V1		163	156	150,8	144,5	137,2	128,7	119	108	96	82
MXV 25-312-60	4	5,5	M112 V1		196	188	181	173,4	164,6	154,4	142,8	129,6	115,2	98
MXV 25-314-60	4	5,5	M112 V1		229	219	211	202	192	180	167	151	134	114

Characteristic curves - Curvas Características

n ≈ 3450 rpm



Test results with clean cold water, without gas content.
A safety margin of + 0.5 m is recommended for the NPSH value.

Head and power values valid for liquids with density $\rho = 1,0 \text{ kg/dm}^3$ and kinematic viscosity $\nu = \text{max } 20 \text{ mm}^2/\text{sec}$.

Tolerances in accordance with UNI EN ISO 9906:2012.

Pst Power with reference to one stage.
P2 Rated motor power output.

Resultados de las pruebas con agua fría y limpia, sin gas.
Para el valor del NPSH se recomienda un margen de seguridad de + 0,5 m.

Los valores de presión y potencia son válidos para líquidos $\rho = 1,0 \text{ kg/dm}^3$ y viscosidad cinemática $\nu = \text{max } 20 \text{ mm}^2/\text{sec}$.

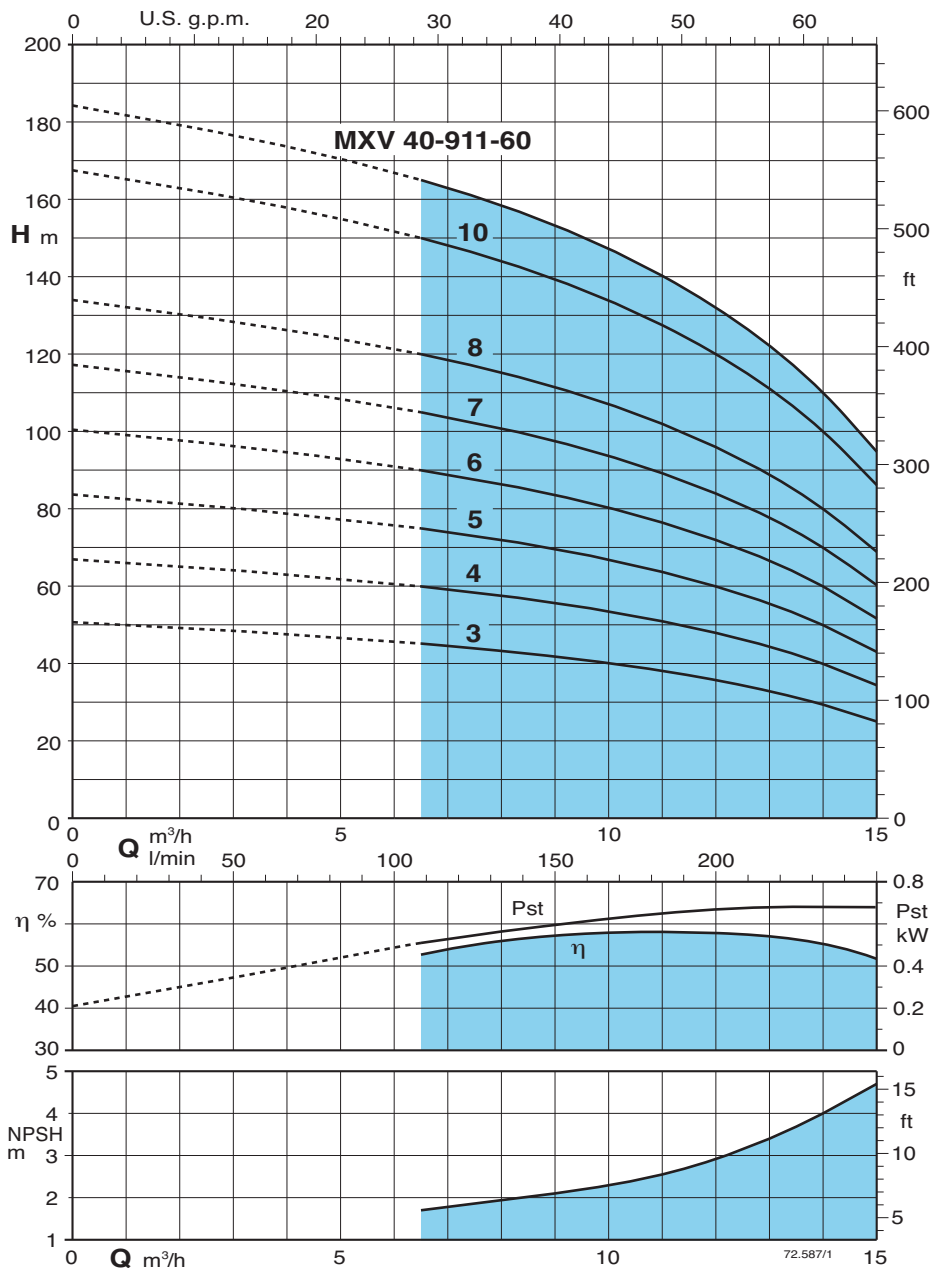
Tolerancia según UNI EN ISO 9906:2012.
Pst Potencia referida a un elemento.
P2 Potencia nominal del motor.

Performance - Prestaciones

Pump type Bomba tipo	P2		Motor	Q m³/h l/min	0	2,5	3	3,5	4	5	6	7	8	9
	kW	HP			0	41,6	50	58,3	66,6	83,3	100	116,6	133,3	150
MXV 32-503-60	1,5	2,2	M90 V1	H m	49,2	45,6	44,6	43,6	42,6	40	37	33	27,8	21,6
MXV 32-504-60	2,2	3	M90 V1		65	61	60	58,2	56,8	53,4	49,2	43,8	37	29
MXV 32-505-60	2,2	3	M90 V1		82	76	74,3	72,7	71	66,8	61,5	54,7	46,3	36
MXV 32-506-60	3	4	M100 V1		97	91	89,1	87,3	85,2	80,1	73,8	65,7	55,5	43
MXV 32-507-60	3	4	M100 V1		114	106	104	101,8	99,4	93,5	86,1	76,6	64,8	50
MXV 32-508-60	4	5,5	M112 V1		130	121	118,9	116,3	113,6	106,9	98,4	87,5	74,1	57
MXV 32-510-60	4	5,5	M112 V1		163	151	148,6	145,4	142	133,6	123	109,4	92,6	71
MXV 32-512-60	5,5	7,5	M132 V1		195	181	178,3	174,5	170,4	160,3	147,6	131,3	111,1	85
MXV 32-514-60	5,5	7,5	M132 V1		228	212	208	203,6	198,8	187	172,2	153,2	129,6	100

Characteristic curves - Curvas Características

n ≈ 3450 rpm



Test results with clean cold water, without gas content.
 A safety margin of + 0.5 m is recommended for the NPSH value.

Head and power values valid for liquids with density $\rho = 1,0 \text{ kg/dm}^3$ and kinematic viscosity $\nu = \text{max } 20 \text{ mm}^2/\text{sec}$.

Tolerances in accordance with UNI EN ISO 9906:2012.

Pst Power with reference to one stage.
 P2 Rated motor power output.

Resultados de las pruebas con agua fría y limpia, sin gas.
 Para el valor del NPSH se recomienda un margen de seguridad de + 0,5 m.

Los valores de presión y potencia son válidos para líquidos $\rho = 1,0 \text{ kg/dm}^3$ y viscosidad cinemática $\nu = \text{max } 20 \text{ mm}^2/\text{sec}$.

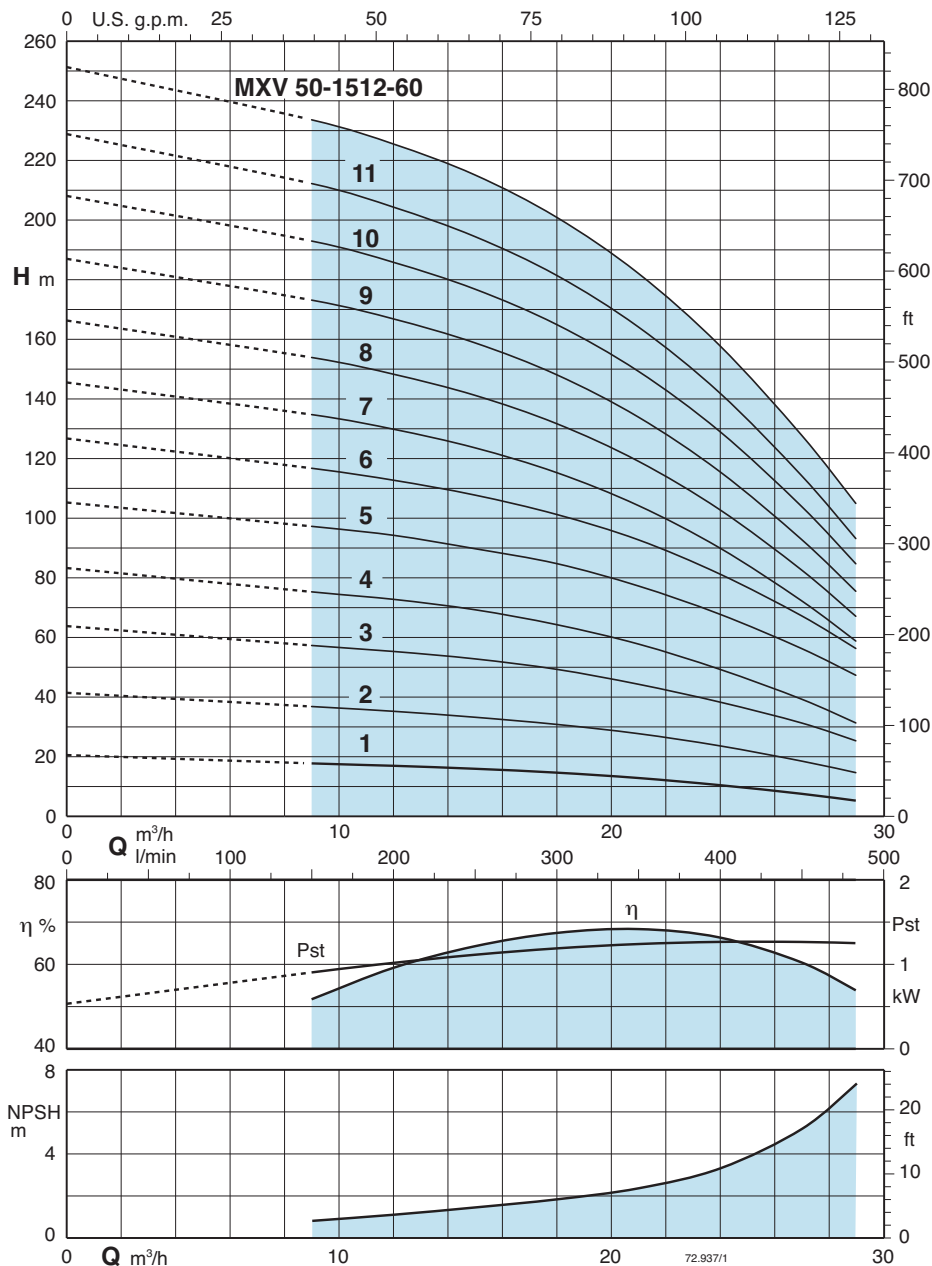
Tolerancia según UNI EN ISO 9906:2012.
 Pst Potencia referida a un elemento.
 P2 Potencia nominal del motor.

Performance - Prestaciones

Pump type Bomba tipo	P2		Motor	Q m³/h l/min	0	6,5	8	9	10	11	12	13	14	15	
	kW	HP			0	108,3	133,3	150	166,6	183,3	200	216,6	233,3	250	
MXV 40-903-60	2,2	3	M90 V1	H m	50,4	45	43,5	42	40	38	36	33,3	30	25,8	
MXV 40-904-60	3	4	M100 V1		67	60	58	56	53,5	51	48	44,5	40	34,5	
MXV 40-905-60	4	5,5	M112 V1		84	75	72,5	70	67	63,5	60	55,5	50	43	
MXV 40-906-60	4	5,5	M112 V1		101	90	87	84	80	76,5	72	66,5	60	51,5	
MXV 40-907-60	5,5	7,5	M132 V1		118	105	101	98	94	89	84	77,5	70	60	
MXV 40-908-60	5,5	7,5	M132 V1		134	120	116	112	107	102	96	89	80	69	
MXV 40-910-60	7,5	10	M132 V1		168	150	145	140	134	127	120	111	100	86	
MXV 40-911-60	7,5	10	M132 V1		185	165	159	154	147	140	132	122	110	94,5	

Characteristic curves - Curvas Características

n ≈ 3450 rpm



Test results with clean cold water, without gas content.
A safety margin of + 0.5 m is recommended for the NPSH value.

Head and power values valid for liquids with density $\rho = 1,0 \text{ kg/dm}^3$ and kinematic viscosity $\nu = \text{max } 20 \text{ mm}^2/\text{sec}$.

Tolerances in accordance with UNI EN ISO 9906:2012.

Pst Power with reference to one stage.

P2 Rated motor power output.

Resultados de las pruebas con agua fría y limpia, sin gas.

Para el valor del NPSH se recomienda un margen de seguridad de + 0,5 m.

Los valores de presión y potencia son válidos para líquidos $\rho = 1,0 \text{ kg/dm}^3$ y viscosidad cinemática $\nu = \text{max } 20 \text{ mm}^2/\text{sec}$.

Tolerancia según UNI EN ISO 9906:2012.

Pst Potencia referida a un elemento.

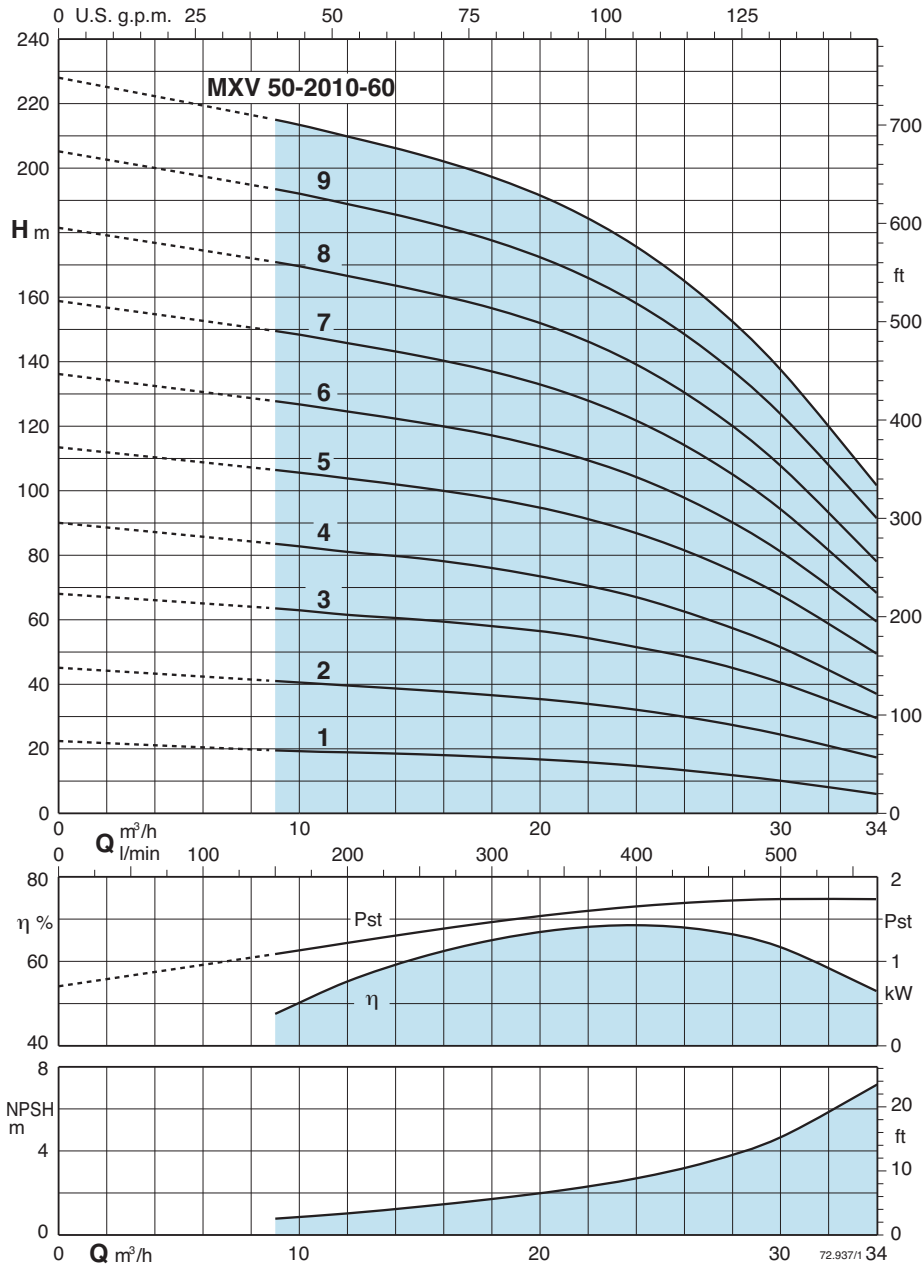
P2 Potencia nominal del motor.

Performance - Prestaciones

Pump type Bomba tipo	P2		Motor	Q m³/h l/min	H									
	kW	HP			0	9	12	15	18	21	24	27	29	
MXV 50-1501-60	1,5	2	M90V1	0	0	150	200	250	300	350	400	450	483	
MXV 50-1502-60	3	4	M100V1	20,2	17,4	16,6	15,6	14,3	12,5	10,1	7,2	4,9		
MXV 50-1503-60	4	5,5	M112V1	41,1	36,5	34,9	32,9	30,5	27,4	23,3	18,2	14,3		
MXV 50-1504-60	5,5	7,5	M132V1	63,5	57,0	55,0	52,5	49,0	44,0	38,0	31,0	25,0		
MXV 50-1505-60	7,5	10	M132V1	83,0	75,0	72,5	69,0	64,0	57,5	49,0	39,0	31,0		
MXV 50-1506-60	7,5	10	M132V1	105,0	97,0	94,0	89,5	84,5	77,0	67,5	56,0	47,0		
MXV 50-1506-60	7,5	10	M132V1	127	117	113	108	101	93	81	67	56		
MXV 50-1507-60	9,2	12,5	M160V1	145	135	130	123	115	104	90	72	58		
MXV 50-1508-60	11	15	M160V1	166	154	148	141	132	119	103	82	67		
MXV 50-1509-60	15	20	M160V1	187	173	167	159	148	134	115	93	75		
MXV 50-1510-60	15	20	M160V1	208	193	186	177	165	149	129	104	84		
MXV 50-1511-60	15	20	M160V1	229	212	204	194	181	164	142	114	93		
MXV 50-1512-60	15	20	M160V1	251	234	225	215	201	182	158	128	105		

Characteristic curves - Curvas Características

n ≈ 3450 rpm



Test results with clean cold water, without gas content.
A safety margin of + 0.5 m is recommended for the NPSH value.

Head and power values valid for liquids with density $\rho = 1,0 \text{ kg/dm}^3$ and kinematic viscosity $\nu = \text{max } 20 \text{ mm}^2/\text{sec}$.

Tolerances in accordance with UNI EN ISO 9906:2012.

Pst Power with reference to one stage.
P2 Rated motor power output.

Resultados de las pruebas con agua fría y limpia, sin gas.
Para el valor del NPSH se recomienda un margen de seguridad de + 0,5 m.

Los valores de presión y potencia son válidos para líquidos $\rho = 1,0 \text{ kg/dm}^3$ y viscosidad cinemática $\nu = \text{max } 20 \text{ mm}^2/\text{sec}$.

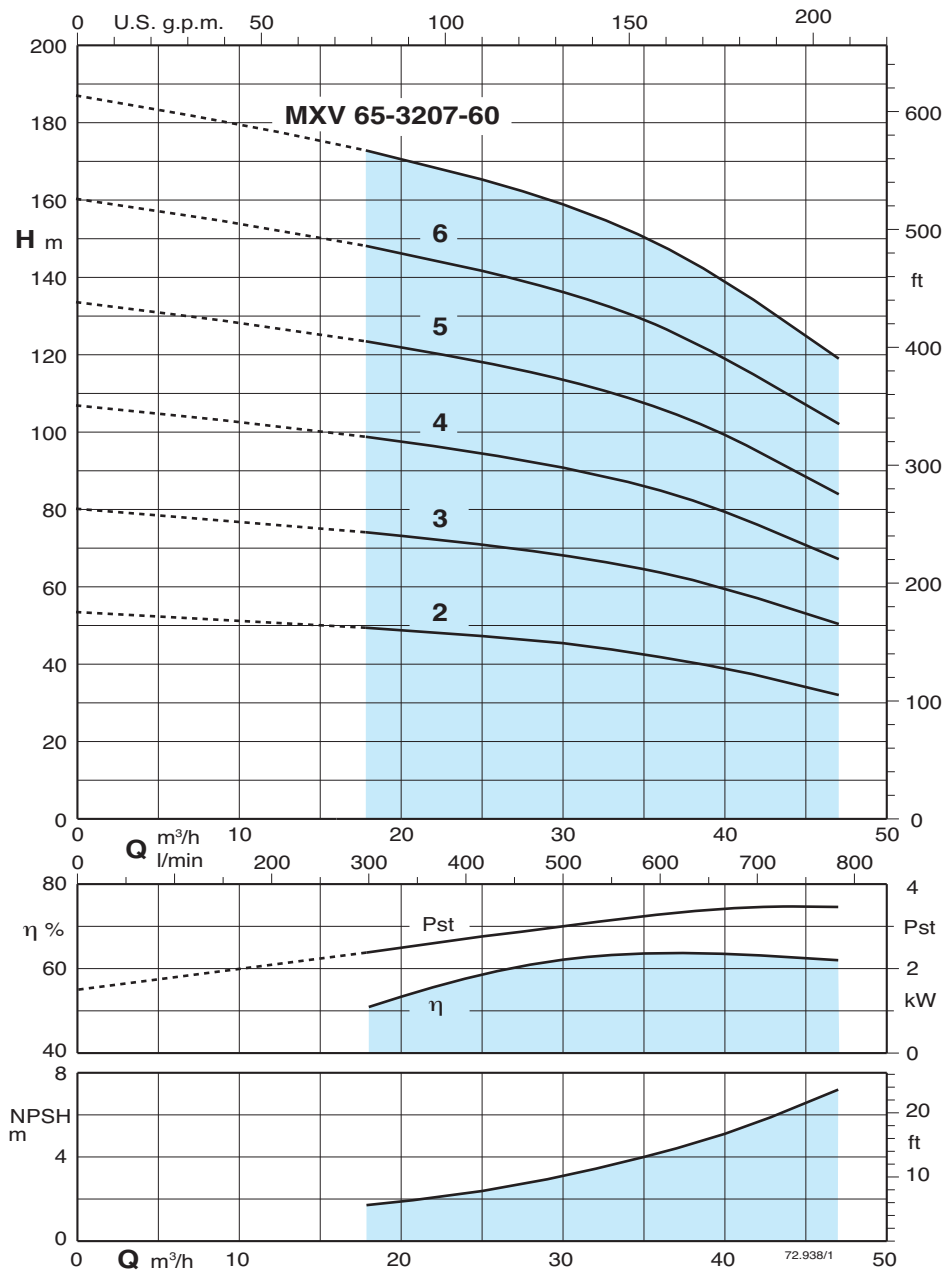
Tolerancia según UNI EN ISO 9906:2012.
Pst Potencia referida a un elemento.
P2 Potencia nominal del motor.

Performance - Prestaciones

Pump type Bomba tipo	P ₂		Motor	Q m ³ /h l/min	0	9	12	15	18	21	24	27	30	34
	kW	HP			0	150	200	250	300	350	400	450	500	566
MXV 50-2001-60	2,2	3	M90V1	H m	22,4	19,5	18,9	18,3	17,4	16,3	14,7	12,6	10,1	6,0
MXV 50-2002-60	4	5,5	M112V1		45,1	41,0	39,6	38,2	36,6	34,7	32,1	28,7	24,4	17,3
MXV 50-2003-60	5,5	7,5	M132V1		68,0	63,5	61,5	60,0	58,0	55,5	51,5	47,0	40,5	29,5
MXV 50-2004-60	7,5	10	M132V1		90,0	83,5	81,0	79,0	76,0	72,0	67,0	60,0	51,5	37,0
MXV 50-2005-60	9,2	12,5	M160V1		113	106	104	101	98	93	87	78	68	49
MXV 50-2006-60	11	15	M160V1		136	128	125	121	117	112	104	94	81	59
MXV 50-2007-60	15	20	M160V1		159	149	146	142	137	131	122	110	94	68
MXV 50-2008-60	15	20	M160V1		181	171	167	162	157	149	139	125	108	78
MXV 50-2009-60	18,5	25	M160V1		205	193	189	184	178	169	158	143	124	91
MXV 50-2010-60	18,5	25	M160V1		228	215	210	204	197	188	176	159	138	102

Characteristic curves - Curvas Características

$n \approx 3450$ rpm



Test results with clean cold water, without gas content.
A safety margin of + 0.5 m is recommended for the NPSH value.

Head and power values valid for liquids with density $\rho = 1,0$ kg/dm³ and kinematic viscosity $\nu = \max 20$ mm²/sec.

Tolerances in accordance with UNI EN ISO 9906:2012.

Pst Power with reference to one stage.
P2 Rated motor power output.

Resultados de las pruebas con agua fría y limpia, sin gas.
Para el valor del NPSH se recomienda un margen de seguridad de + 0,5 m.

Los valores de presión y potencia son válidos para líquidos $\rho = 1,0$ kg/dm³ y viscosidad cinemática $\nu = \max 20$ mm²/sec.

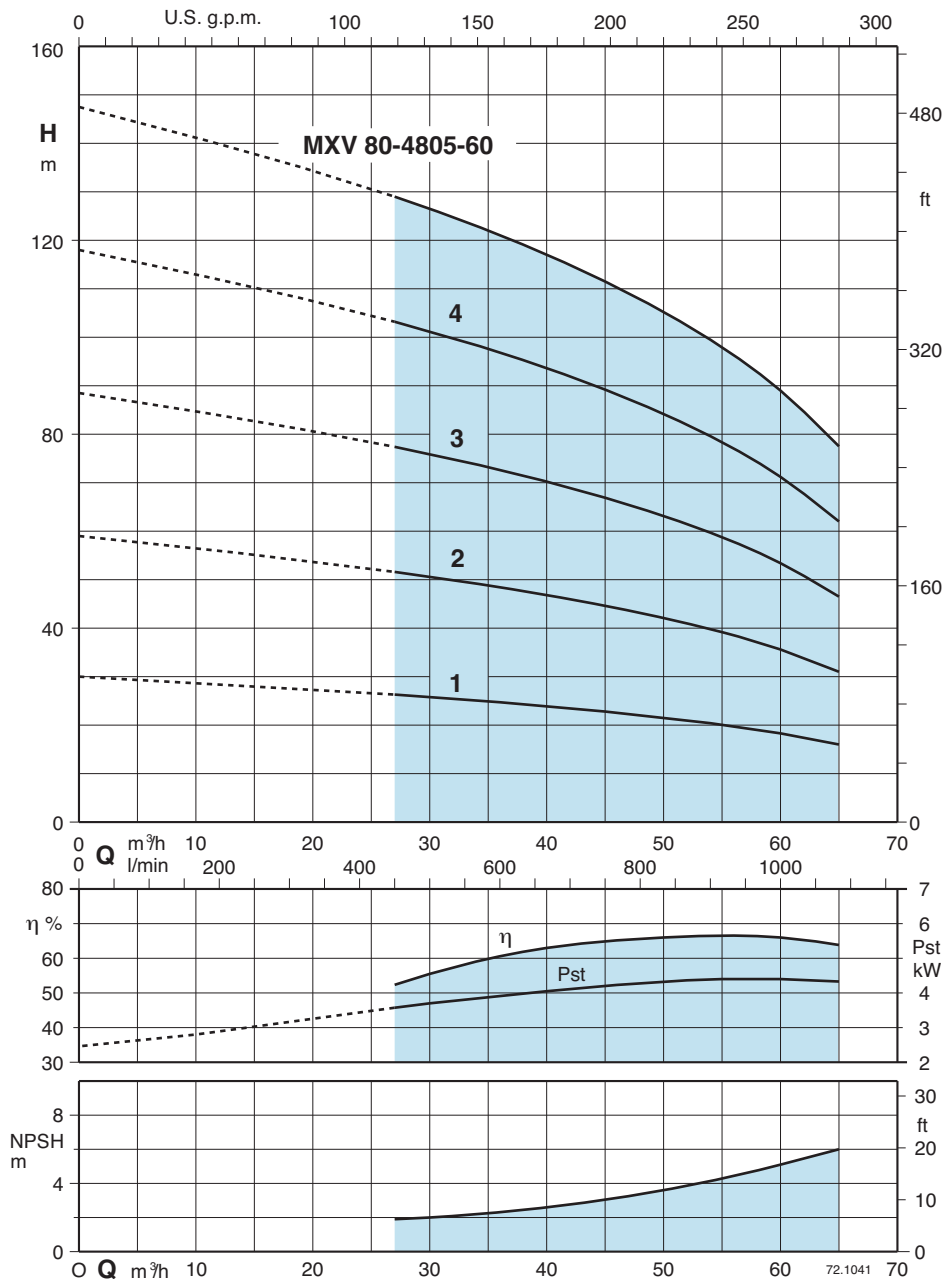
Tolerancia según UNI EN ISO 9906:2012.
Pst Potencia referida a un elemento.
P2 Potencia nominal del motor.

Performance - Prestaciones

Pump type Bomba tipo	P ₂		Motor	Q m ³ /h l/min	0	18	22	26	30	34	38	42	47
	kW	HP			0	300	366,6	433,3	500	566,6	633,3	700	783,3
MXV 65-3202-60/C	7,5	10	M132 V1	H m	53,5	49,5	48	47	45,5	43,5	41	37,5	32
MXV 65-3203-60/D	11	15	M160 V1		80	74	72	70	68	65	61	57	50
MXV 65-3204-60/D	15	20	M160 V1		107	99	96	94	91	87	82	76	67
MXV 65-3205-60/E	18,5	25	M160 V1		134	124	120	117	114	109	103	95	84
MXV 65-3206-60/D	22	30	M180 V1		160	148	144	141	136	131	123	115	102
MXV 65-3207-60/D	22	30	M180 V1		187	173	168	164	159	152	144	134	119

Characteristic curves - Curvas Características

n ≈ 3450 rpm



Test results with clean cold water, without gas content.
A safety margin of + 0.5 m is recommended for the NPSH value.

Head and power values valid for liquids with density $\rho = 1,0 \text{ kg/dm}^3$ and kinematic viscosity $\nu = \text{max } 20 \text{ mm}^2/\text{sec}$.

Tolerances in accordance with UNI EN ISO 9906:2012.

Pst Power with reference to one stage.

P2 Rated motor power output.

Resultados de las pruebas con agua fría y limpia, sin gas.

Para el valor del NPSH se recomienda un margen de seguridad de + 0,5 m.

Los valores de presión y potencia son válidos para líquidos $\rho = 1,0 \text{ kg/dm}^3$ y viscosidad cinemática $\nu = \text{max } 20 \text{ mm}^2/\text{sec}$.

Tolerancia según UNI EN ISO 9906:2012.

Pst Potencia referida a un elemento.

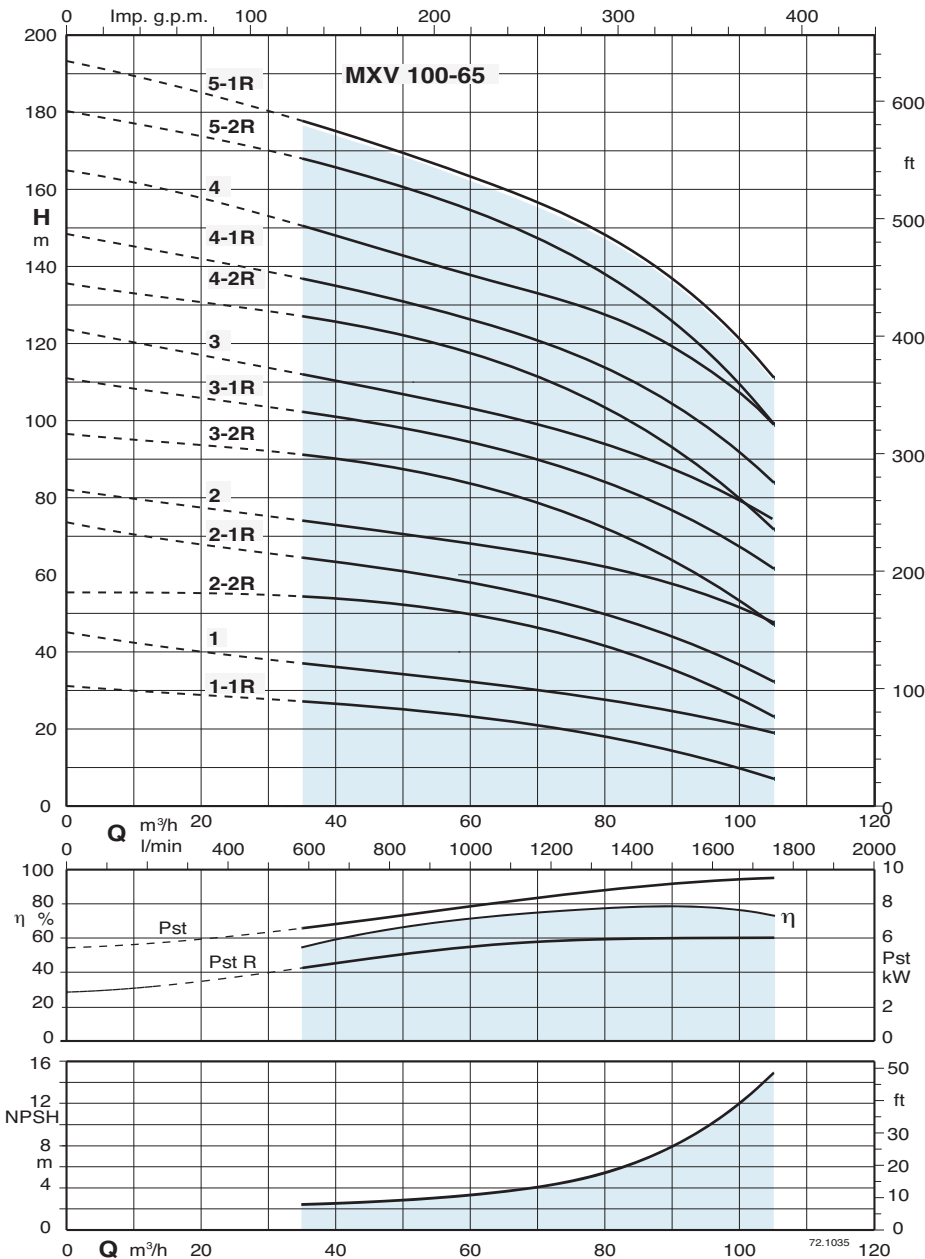
P2 Potencia nominal del motor.

Performance - Prestaciones

Pump type Bomba tipo	P2		Motor	Q m³/h l/min	H m																				
	kW	HP			0	27	33	39	45	48	54	60	65												
MXV 80-4801-60/C	5,5	7,5	M132 V1	0	0	450	550	650	750	800	900	1000	1083												
MXV 80-4802-60/D	11	15	M160 V1	30	26	25	24	22,5	22	20	18	16													
MXV 80-4803-60/D	15	20	M160 V1	59	51,5	49,5	47	44,5	43	40	35,5	31													
MXV 80-4804-60/E	18,5	25	M160 V1	88,5	77,5	74	70,5	67	64,5	60	53,5	46,5													
MXV 80-4805-60/D	22	30	M180 V1	118	103	99	94	89	86	79,5	71	62													
				147	129	123	117	111	107	99,5	89	77,5													

Characteristic curves - Curvas Características

n ≈ 3450 rpm



Test results with clean cold water, without gas content.
A safety margin of + 0.5 m is recommended for the NPSH value.

Head and power values valid for liquids with density $\rho = 1,0 \text{ kg/dm}^3$ and kinematic viscosity $\nu = \text{max } 20 \text{ mm}^2/\text{sec}$.

Tolerances in accordance with UNI EN ISO 9906:2012.

Pst Power with reference to one stage.
P2 Rated motor power output.

Resultados de las pruebas con agua fría y limpia, sin gas.
Para el valor del NPSH se recomienda un margen de seguridad de + 0,5 m.

Los valores de presión y potencia son válidos para líquidos $\rho = 1,0 \text{ kg/dm}^3$ y viscosidad cinemática $\nu = \text{max } 20 \text{ mm}^2/\text{sec}$.

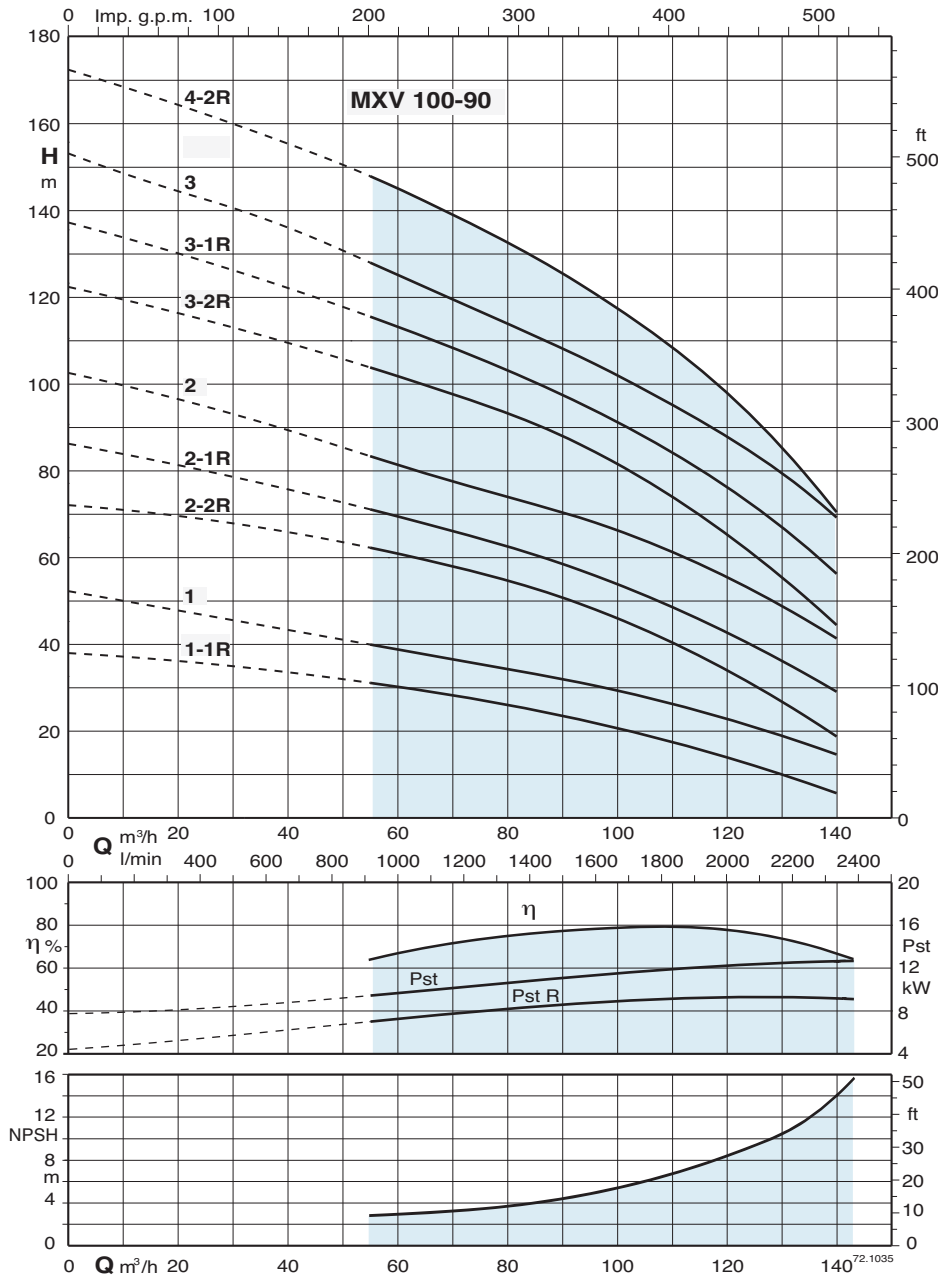
Tolerancia según UNI EN ISO 9906:2012.
Pst Potencia referida a un elemento.
P2 Potencia nominal del motor.

Performance - Prestaciones

Pump type Bomba tipo	P2		Motor	Q m³/h l/min	H m																
	kW	HP			0	35	45	55	65	75	85	95	105								
MXV 100-6501-1R-60/A	7,5	10	M132V1	0	0	583,3	750	916,7	1083	1250	1416	1583	1750								
MXV 100-6501-60/A	11	15	M160V1	31,2	27,2	25,7	24,2	22,5	19,5	16,1	12,0	6,9									
MXV 100-6502-2R-60/A	15	20	M160V1	44,2	36,7	34,2	32,6	31,1	29,2	26,7	23,3	18,6									
MXV 100-6502-1R-60/B	18,5	25	M160V1	56,6	54,7	53,2	51,1	48,4	43,8	38,1	31,6	23,6									
MXV 100-6502-60/A	22	30	M180V1	73,3	64,7	61,5	58,9	56,3	52,5	47,3	40,4	32,0									
MXV 100-6503-2R-60/A	22	30	M180V1	81,3	74,0	71,3	68,9	66,5	64,0	60,2	55,0	48,0									
MXV 100-6503-1R-60/A	30	40	M200V1	97,1	91,5	88,6	85,4	81,4	75,5	67,9	58,8	47,2									
MXV 100-6503-60/A	30	40	M200V1	110,6	102,5	99,0	95,7	92,1	87,4	80,7	72,5	61,6									
MXV 100-6504-2R-60/A	37	50	M200V1	122,8	111,8	107,9	104,4	100,8	97,2	91,5	83,9	73,6									
MXV 100-6504-1R-60/A	37	50	M200V1	135,8	127,4	123,5	119,5	114,7	107,7	98,4	86,9	71,9									
MXV 100-6504-60/A	45	60	M225V1	148,0	136,9	132,4	128,2	123,6	117,8	109,4	98,6	84,1									
MXV 100-6505-2R-60/A	45	60	M225V1	164,6	150,4	144,8	140,2	135,6	130,8	123,3	113,3	99,7									
MXV 100-6505-1R-60/A	45	60	M225V1	180,7	168,3	162,7	157,4	151,3	143,2	131,9	118,0	99,8									
				193,0	177,9	171,7	166,1	160,1	153,1	142,7	129,5	111,7									

Characteristic curves - Curvas Características

n ≈ 3450 rpm



Test results with clean cold water, without gas content.
A safety margin of + 0.5 m is recommended for the NPSH value.

Head and power values valid for liquids with density $\rho = 1,0 \text{ kg/dm}^3$ and kinematic viscosity $\nu = \text{max } 20 \text{ mm}^2/\text{sec}$.

Tolerances in accordance with UNI EN ISO 9906:2012.

Pst Power with reference to one stage.

P2 Rated motor power output.

Resultados de las pruebas con agua fría y limpia, sin gas.

Para el valor del NPSH se recomienda un margen de seguridad de + 0,5 m.

Los valores de presión y potencia son válidos para líquidos $\rho = 1,0 \text{ kg/dm}^3$ y viscosidad cinemática $\nu = \text{max } 20 \text{ mm}^2/\text{sec}$.

Tolerancia según UNI EN ISO 9906:2012.

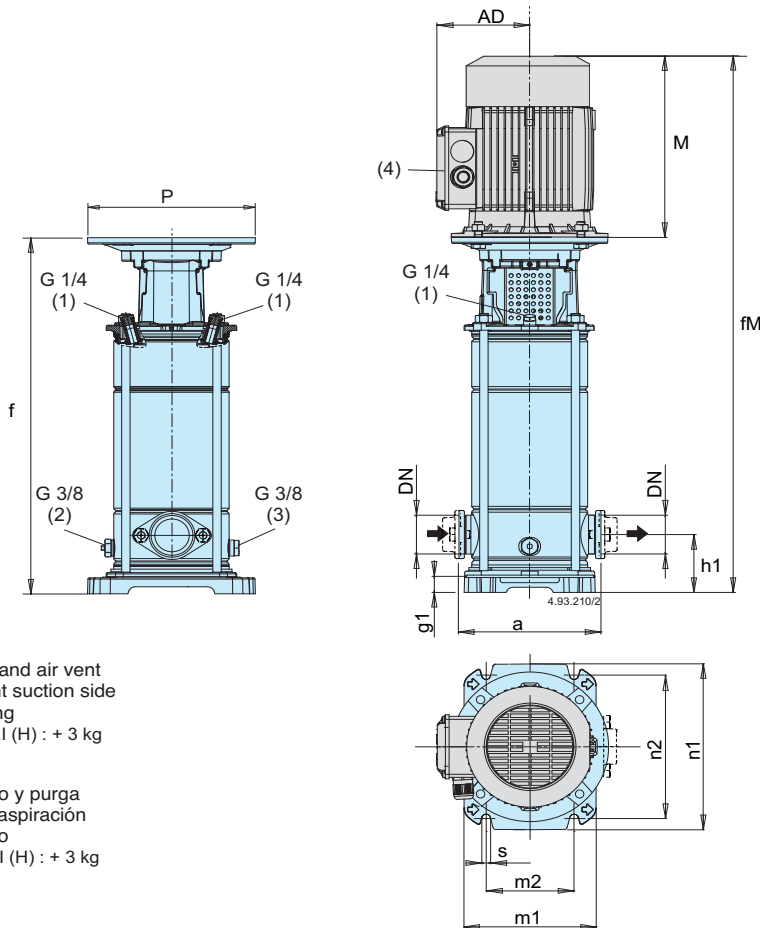
Pst Potencia referida a un elemento.

P2 Potencia nominal del motor.

Performance - Prestaciones

Pump type Bomba tipo	P2		Motor	Q m³/h l/min	0	55	65	75	85	95	105	115	130	138
	kW	HP			0	916,7	1083	1250	1416	1583	1750	1917	2167	2300
MXV 100-9001-1R-60/A	11	15	M160V1	H m	38,6	29,9	28,5	27,1	25,6	23,3	20,1	16,4	9,9	5,8
MXV 100-9001-60/A	15	20	M160V1		52,3	39,5	36,1	33,8	32,3	30,7	28,5	25,5	19,8	16,2
MXV 100-9002-2R-60/B	18,5	25	M160V1		73,0	61,5	58,8	56,1	53,5	49,7	44,3	37,7	26,9	19,6
MXV 100-9002-1R-60/A	22	30	M180V1		86,7	71,0	66,4	62,8	60,1	56,9	52,5	46,7	36,5	29,7
MXV 100-9002-60/A	30	40	M200V1		103,0	84,3	79,0	74,6	70,9	67,4	63,7	58,9	49,6	43,5
MXV 100-9003-2R-60/A	37	50	M200V1		122,8	104,5	98,6	93,7	89,9	85,3	79,0	70,3	56,1	46,1
MXV 100-9003-1R-60/A	37	50	M200V1		137,8	116,4	109,9	104,2	99,3	94,4	88,6	80,9	67,3	58,0
MXV 100-9003-60/A	45	60	M225V1		153,7	129,1	122,1	115,5	109,6	104,4	99,1	92,4	79,6	71,0
MXV 100-9004-2R-60/A	45	60	M225V1		173,1	149,0	141,2	134,2	128,3	121,8	113,9	103,4	85,6	73,1

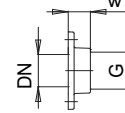
Dimensions and weights - Dimensiones y pesos



- (1) Filling and air vent
- (2) Air vent suction side
- (3) Draining
- (5) MXV EI (H) : + 3 kg

- (1) Llenado y purga
- (2) Purga aspiración
- (3) Vaciado
- (5) MXV EI (H) : + 3 kg

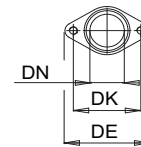
Oval Controflanges
Contrabridas ovales



DN	G	w	Holes Agujeros	
			N.	Ø
25	1	23	2	12
32	1 1/4	23	2	12
40	1 1/2	26	2	15

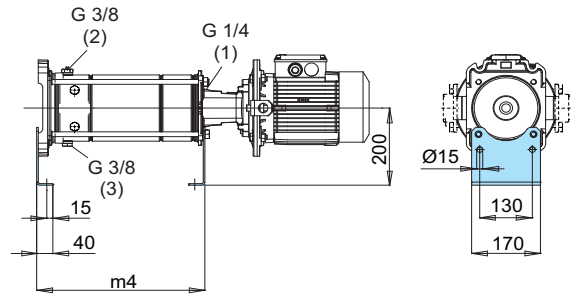
PN 16

Oval Flanges
Bridas ovales



DN	DE	DK	Holes Agujeros	
			N.	Ø
25	95	75	2	M10
32	95	75	2	M10
40	125	100	2	M12

PN 16

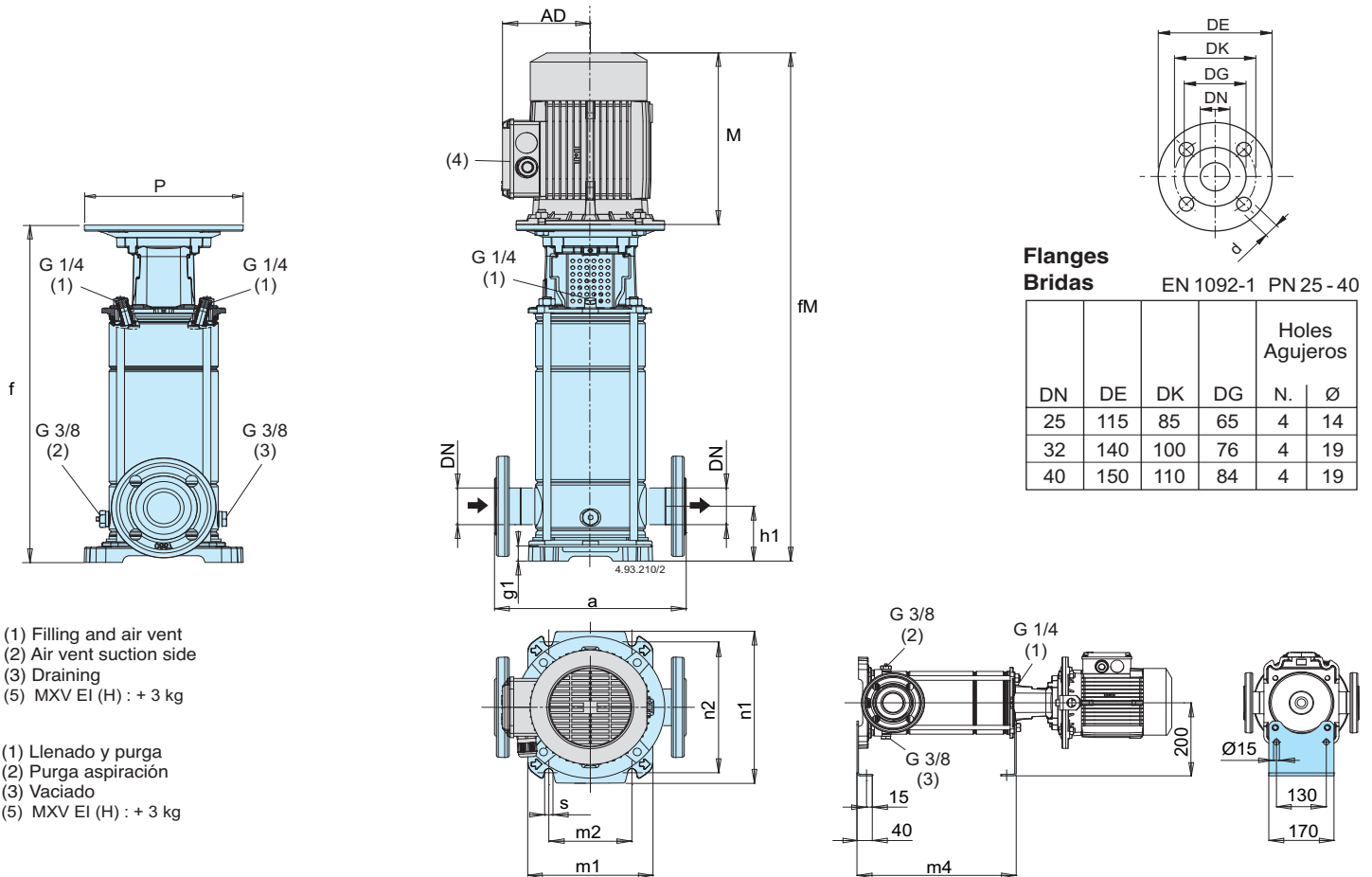


Pump Bomba				mm															without motor sin motor (5)(6) kg	with motor con motor (5)(6) kg
	kW	HP		DN	a	h1	f	n1	n2	m1	m2	s	g1	(6) M	fM	P	(6) AD	m4		
MXV 25-303-60 O	1,1	1,5	M80 V1	25	160	50	367	205	180	165	100	13	20	255	622	200	127,5	267,5	16,5	30,2
MXV 25-304-60 O	1,1	1,5	M80 V1	25	160	50	367	205	180	165	100	13	20	255	622	200	127,5	267,5	16,8	30,4
MXV 25-305-60 O	1,5	2	M90 V1	25	160	50	391	205	180	165	100	13	20	255	646	200	127,5	291,5	17,4	32,6
MXV 25-306-60 O	2,2	3	M90 V1	25	160	50	415	205	180	165	100	13	20	295	710	200	127,5	315,5	18,1	36,3
MXV 25-307-60 O	2,2	3	M90 V1	25	160	50	439	205	180	165	100	13	20	295	734	200	127,5	339,5	18,7	36,9
MXV 25-308-60 O	3	4	M100 V1	25	160	50	463	205	180	165	100	13	20	311	774	250	137,5	363,5	20,2	45,1
MXV 25-310-60 O	3	4	M100 V1	25	160	50	511,5	205	180	165	100	13	20	311	822,5	250	137,5	412	21,5	46,4
MXV 32-503-60 O	1,5	2	M90 V1	32	160	50	367	205	180	165	100	13	20	255	622	200	127,5	267,5	16,5	31,6
MXV 32-504-60 O	2,2	3	M90 V1	32	160	50	367	205	180	165	100	13	20	295	662	200	127,5	267,5	16,7	35
MXV 32-505-60 O	2,2	3	M90 V1	32	160	50	391	205	180	165	100	13	20	295	686	200	127,5	291,5	17,4	35,6
MXV 32-506-60 O	3	4	M100 V1	32	160	50	415	205	180	165	100	13	20	311	726	250	137,5	315,5	18,8	43,8
MXV 32-507-60 O	3	4	M100 V1	32	160	50	439	205	180	165	100	13	20	311	750	250	137,5	339,5	19,4	44,4
MXV 32-508-60 O	4	5,5	M112 V1	32	160	50	463	205	180	165	100	13	20	311	774	250	137,5	363,5	20,1	49,3
MXV 32-510-60 O	4	5,5	M112 V1	32	160	50	511,5	205	180	165	100	13	20	311	822,5	250	137,5	412	21,3	50,5
MXV 40-903-60 O	2,2	3	M90 V1	40	200	80	411,5	250	215	190	130	14	30,5	295	706,5	200	127,5	312	21	39,3
MXV 40-904-60 O	3	4	M100 V1	40	200	80	411,5	250	215	190	130	14	30,5	311	722,5	250	137,5	312	22	46,9
MXV 40-905-60 O	4	5,5	M112 V1	40	200	80	441,5	250	215	190	130	14	30,5	311	752,5	250	137,5	342	22,8	52
MXV 40-906-60 O	4	5,5	M112 V1	40	200	80	471,5	250	215	190	130	14	30,5	311	782,5	250	137,5	372	23,6	52,8
MXV 40-907-60 O	5,5	7,5	M132 V1	40	200	80	588	250	215	190	130	14	30,5	339	927	300	159,5	402	35,5	78,1
MXV 40-908-60 O	5,5	7,5	M132 V1	40	200	80	618,5	250	215	190	130	14	30,5	339	957,5	300	159,5	432,5	36,4	79

(4) Standard position of terminal box. (for other positions rotate motor through 90° or 180°)
(4) Posición estándar caja de bornes. (otras posiciones girando el motor a 90° o 180°)

(6) Net weight
(6) Peso neto

Dimensions and weights - Dimensiones y pesos

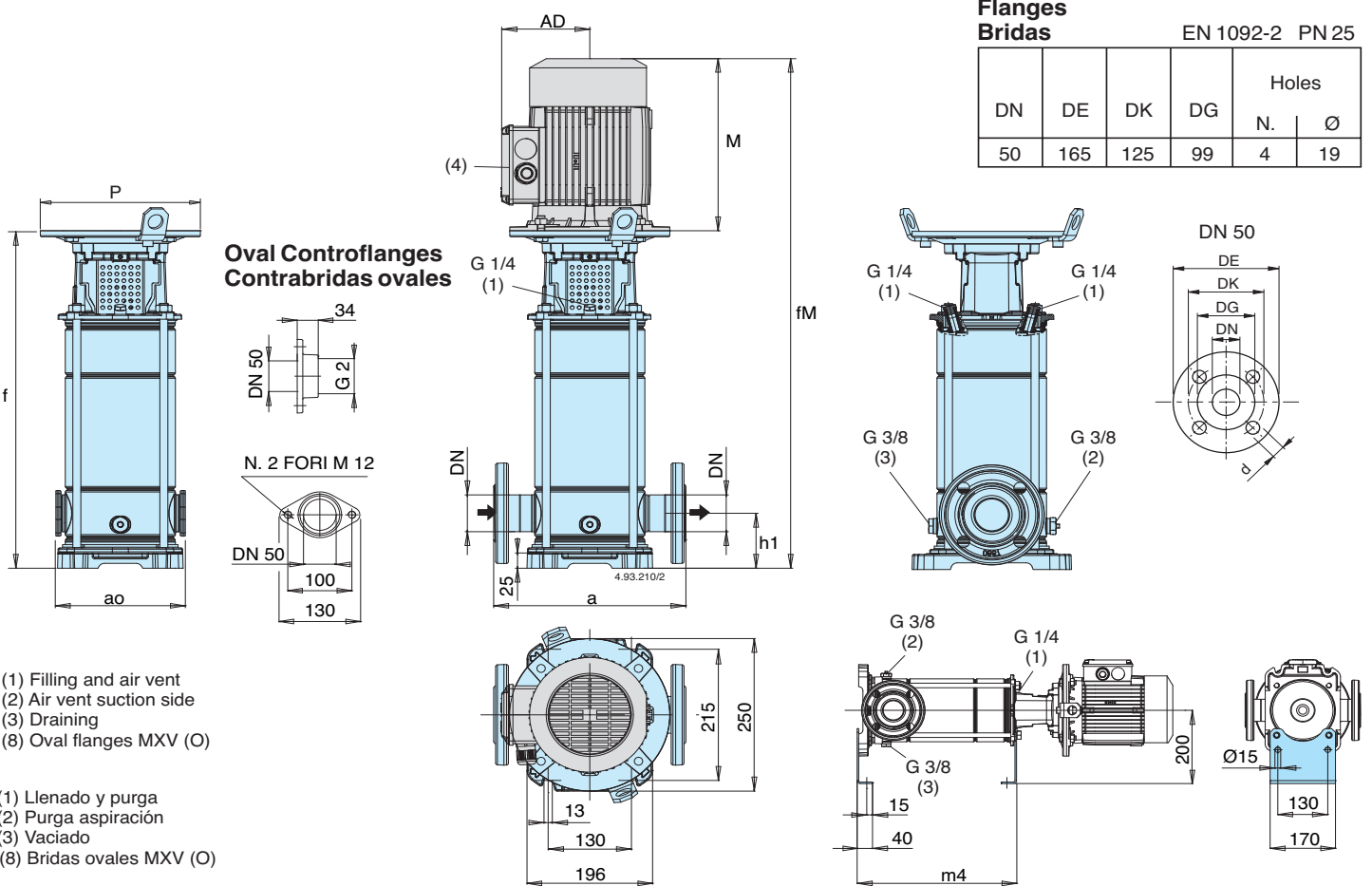


Pump Bomba				mm															without motor sin motor (5)(6) kg	with motor con motor (5)(6) kg
	kW	HP		DN	a	h1	f	n1	n2	m1	m2	s	g1	(6) M	fM	P	(6) AD	m4		
MXV 25-303-60	1,1	1,5	M80 V1	25	250	75	382,5	205	180	165	100	13	35,5	255	637,5	200	127,5	283	19.1	32.7
MXV 25-304-60	1,1	1,5	M80 V1	25	250	75	382,5	205	180	165	100	13	35,5	255	637,5	200	127,5	283	19.3	33
MXV 25-305-60	1,5	2	M90 V1	25	250	75	406,5	205	180	165	100	13	35,5	255	661,5	200	127,5	307	20	35.1
MXV 25-306-60	2,2	3	M90 V1	25	250	75	430,5	205	180	165	100	13	35,5	295	725,5	200	127,5	331	20.7	38.9
MXV 25-307-60	2,2	3	M90 V1	25	250	75	454,5	205	180	165	100	13	35,5	295	749,5	200	127,5	355	21.4	39.6
MXV 25-308-60	3	4	M100 V1	25	250	75	478,5	205	180	165	100	13	35,5	311	789,5	250	137,5	379	22.9	47.8
MXV 25-310-60	3	4	M100 V1	25	250	75	527	205	180	165	100	13	35,5	311	838	250	137,5	427,5	24.3	49.2
MXV 25-312-60	4	5,5	M112 V1	25	250	75	575,5	205	180	165	100	13	35,5	311	886,5	250	137,5	476	25.7	54.9
MXV 25-314-60	4	5,5	M112 V1	25	250	75	623,5	205	180	165	100	13	35,5	311	934,5	250	137,5	524	27	56.2
MXV 32-503-60	1,5	2	M90 V1	32	250	75	382,5	205	180	165	100	13	35,5	255	637,5	200	127,5	283	20.3	35.4
MXV 32-504-60	2,2	3	M90 V1	32	250	75	382,5	205	180	165	100	13	35,5	295	677,5	200	127,5	283	20.5	38.8
MXV 32-505-60	2,2	3	M90 V1	32	250	75	406,5	205	180	165	100	13	35,5	295	701,5	200	127,5	307	21.2	39.5
MXV 32-506-60	3	4	M100 V1	32	250	75	430,5	205	180	165	100	13	35,5	311	741,5	250	137,5	331	22.7	47.7
MXV 32-507-60	3	4	M100 V1	32	250	75	454,5	205	180	165	100	13	35,5	311	765,5	250	137,5	355	23.4	48.3
MXV 32-508-60	4	5,5	M112 V1	32	250	75	478,5	205	180	165	100	13	35,5	311	789,5	250	137,5	379	24.1	53.3
MXV 32-510-60	4	5,5	M112 V1	32	250	75	527	205	180	165	100	13	35,5	311	838	250	137,5	427,5	25.4	54.6
MXV 32-512-60	5,5	7,5	M132 V1	32	250	75	662	205	180	165	100	13	35,5	339	1001	300	137,5	476	37.9	80.5
MXV 32-514-60	5,5	7,5	M132 V1	32	250	75	710	205	180	165	100	13	35,5	339	1049	300	137,5	524	39.2	81.8
MXV 40-903-60	2,2	3	M90 V1	40	280	80	411,5	250	215	190	130	14	30,5	295	706,5	200	127,5	312	23.2	41.4
MXV 40-904-60	3	4	M100 V1	40	280	80	411,5	250	215	190	130	14	30,5	311	722,5	250	137,5	312	24.2	49.1
MXV 40-905-60	4	5,5	M112 V1	40	280	80	441,5	250	215	190	130	14	30,5	311	752,5	250	137,5	342	25	54.2
MXV 40-906-60	4	5,5	M112 V1	40	280	80	471,5	250	215	190	130	14	30,5	311	782,5	250	137,5	372	25.8	55
MXV 40-907-60	5,5	7,5	M132 V1	40	280	80	588	250	215	190	130	14	30,5	339	927	300	159,5	402	37.7	80.3
MXV 40-908-60	5,5	7,5	M132 V1	40	280	80	618,5	250	215	190	130	14	30,5	339	957,5	300	159,5	432,5	38.6	81.2
MXV 40-910-60	7,5	10	M132 V1	40	280	80	678,5	250	215	190	130	14	30,5	339	1017,5	300	159,5	492,5	40.2	88
MXV 40-911-60	7,5	10	M132 V1	40	280	80	708,5	250	215	190	130	14	30,5	339	1047,5	300	159,5	522,5	41	88.8

(4) Standard position of terminal box. (for other positions rotate motor through 90° or 180°)
(4) Posición estándar caja de bornes. (otras posiciones girando el motor a 90° o 180°)

(6) Net weight
(6) Peso neto

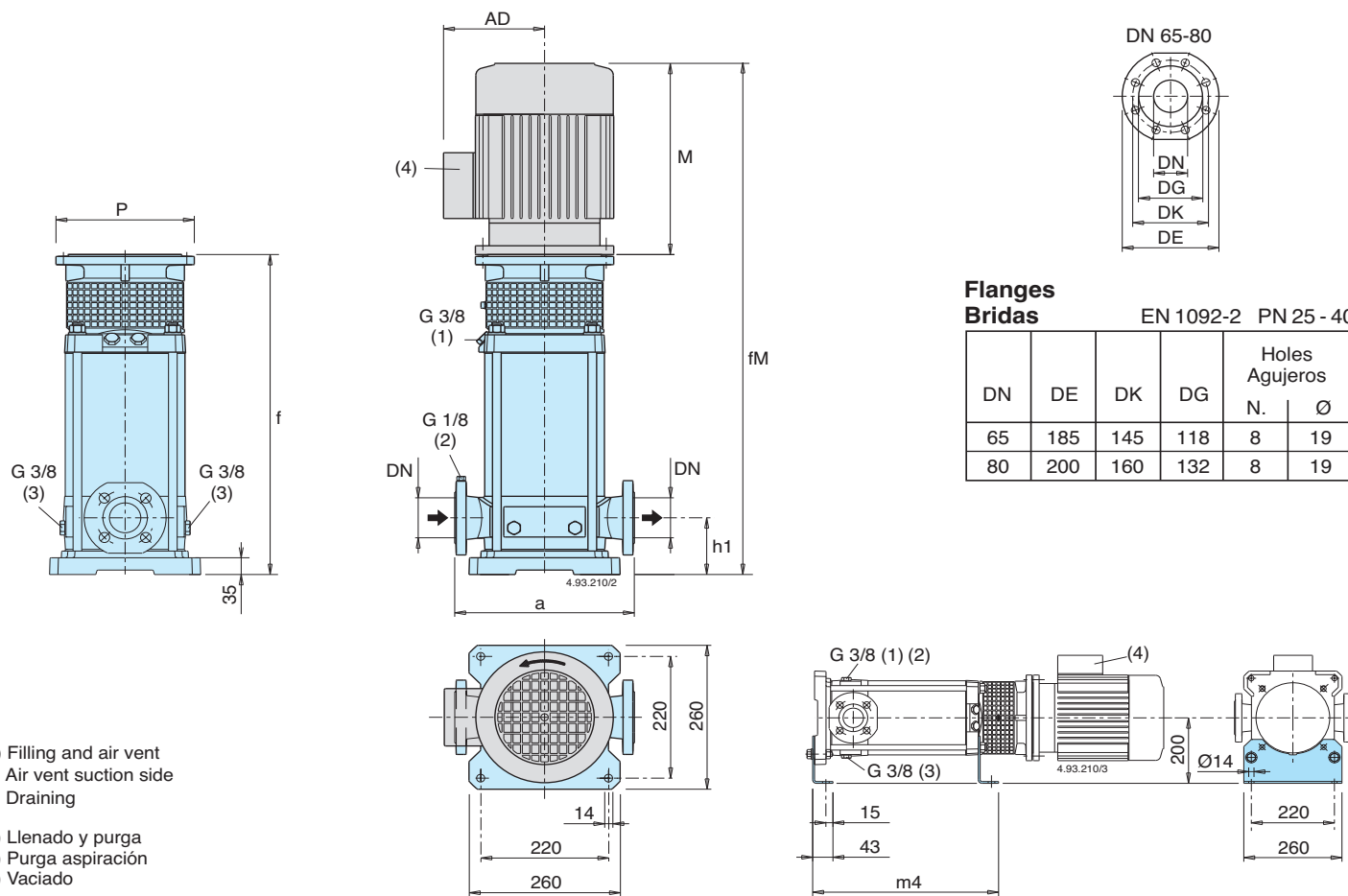
Dimensions and weights - Dimensiones y pesos



Pump Bomba	Motor			mm										without motor sin motor MXV (5) kg (7) (8)		with motor con motor (6) kg (7) (8)	
	kW	HP		DN	a	(8) ao	h1	f	(6) M	fM	P	(6) AD	m4				
MXV 50-1501-60	1,5	2	M90 V1	50	300	200	90	438	295	733	200	127,5	313	27,1	24,3	42,6	39,5
MXV 50-1502-60	3	4	M100 V1	50	300	200	90	438	311	749	250	137,5	313	28,9	26,1	54,5	51,7
MXV 50-1503-60	4	5,5	M112 V1	50	300	200	90	486	311	797	250	137,5	361	30,3	27,6	58,1	55,4
MXV 50-1504-60	5,5	7,5	M132 V1	50	300	200	90	597	339	936	300	159,5	409	41,3	38,5	83,6	80,8
MXV 50-1505-60	7,5	10	M132 V1	50	300	200	90	645	339	984	300	159,5	457	42,8	40,0	90,5	87,7
MXV 50-1506-60	7,5	10	M132 V1	50	300	200	90	693	339	1032	300	159,5	505	44,3	41,5	92,0	89,2
MXV 50-1507-60	9,2	12,5	M160 V1	50	300	200	90	771	413	1184	350	186	553	52,0	49,2		
MXV 50-1508-60	11	15	M160 V1	50	300		90	819	459	1278	350	186	601	53,5		129,5	
MXV 50-1509-60	15	20	M160 V1	50	300		90	867	484	1351	350	186	649	54,9		156,9	
MXV 50-1510-60	15	20	M160 V1	50	300		90	915	484	1399	350	186	697	56,4		158,4	
MXV 50-1511-60	15	20	M160 V1	50	300		90	963	484	1447	350	186	745	57,8		159,8	
MXV 50-1512-60	15	20	M160 V1	50	300		90	1011	484	1495	350	186	793	59,3		161,3	
MXV 50-2001-60	2,2	3	M90 V1	50	300	200	90	438	295	733	200	127,5	313	27,1	24,3	45,2	42,4
MXV 50-2002-60	4	5,5	M112 V1	50	300	200	90	438	311	749	250	137,5	313	28,9	26,1	56,7	53,9
MXV 50-2003-60	5,5	7,5	M132 V1	50	300	200	90	549	339	888	300	159,5	361	39,9	37,1	82,2	79,4
MXV 50-2004-60	7,5	10	M132 V1	50	300	200	90	597	339	936	300	159,5	409	41,3	38,5	89,0	86,2
MXV 50-2005-60	9,2	12,5	M160 V1	50	300	200	90	675	413	1088	350	186	457	49,1	46,3		
MXV 50-2006-60	11	15	M160 V1	50	300	200	90	723	459	1182	350	186	505	50,6	47,8	126,6	123,8
MXV 50-2007-60	15	20	M160 V1	50	300	200	90	771	484	1255	350	186	553	52,0	49,2	154,0	151,2
MXV 50-2008-60	15	20	M160 V1	50	300		90	819	484	1303	350	186	601	53,5		155,5	
MXV 50-2009-60	18,5	25	M160 V1	50	300		90	867	538	1405	350	206	649	54,9		-	
MXV 50-2010-60	18,5	25	M160 V1	50	300		90	915	538	1453	350	206	697	56,4		-	

(4) Standard position of terminal box. (for other positions rotate motor through 90° or 180°)
 (5) MXV (L) : + 3 kg
 MXV (H) : + 3 kg
 (6) With standard motor
 (6) Con motor estándar
 (7) Net weight
 (7) Peso neto

Dimensions and weights - Dimensiones y pesos



**Flanges
Bridas** EN 1092-2 PN 25 - 40

DN	DE	DK	DG	Holes Agujeros	
				N.	Ø
65	185	145	118	8	19
80	200	160	132	8	19

Pump Bomba	Motor		mm										without motor sin motor	with motor con motor
	kW	HP	DN	a	h1	f	(6) M	fM	P	(6) AD	m4	MXV (5) kg (7)	(6) kg (7)	
MXV 65-3202-60/C	7,5	10	M132 V1	65	320	105	427	339	766	300	159,5	334	49	96,7
MXV 65-3203-60/D	11	15	M160 V1	65	320	105	473	459	932	350	186	380	58	134
MXV 65-3204-60/D	15	20	M160 V1	65	320	105	549	484	1033	350	186	426	59	161
MXV 65-3205-60/E	18,5	25	M160 V1	65	320	105	595	538	1133	350	206	472	61	-
MXV 65-3206-60/D	22	30	M180 V1	65	320	105	641	538	1179	350	206	518	62	191,3
MXV 65-3207-60/D	22	30	M180 V1	65	320	105	687	538	1225	350	206	564	64	193,3
MXV 80-4801-60/C	5,5	7,5	M132 V1	80	320	105	431	339	770	300	159,5	338	49	91,3
MXV 80-4802-60/D	11	15	M160 V1	80	320	105	496	459	955	350	186	373	59	135
MXV 80-4803-60/D	15	20	M160 V1	80	320	105	557	484	1041	350	186	434	61	163
MXV 80-4804-60/E	18,5	25	M160 V1	80	320	105	618	538	1156	350	206	495	64	-
MXV 80-4805-60/D	22	30	M180 V1	80	320	105	680	538	1218	350	206	557	66	195,3

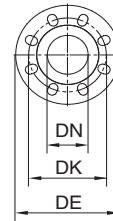
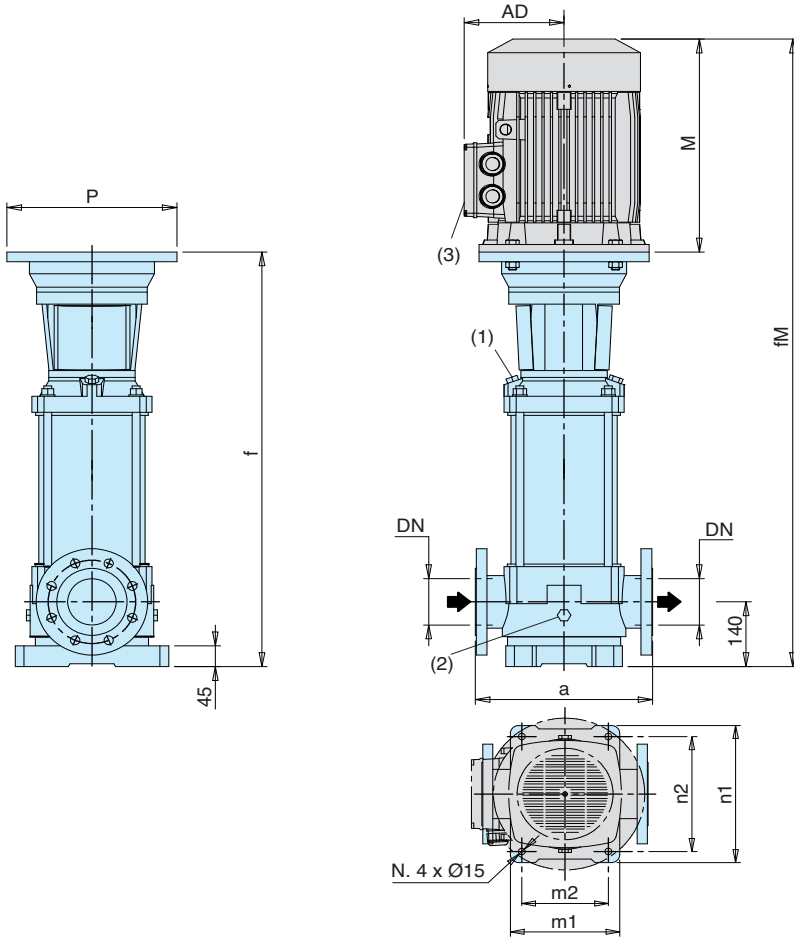
(4) Standard position of terminal box. (for other positions rotate motor through 90° or 180°)
(4) Posición estándar caja de bornes (otras posiciones girando el motor a 90° o 180°)

(5) MXV (L) : + 3 kg
MXV (H) : + 3 kg

(6) With standard motor
(6) Con motor estándar

(7) Net weight
(7) Peso neto

Dimensions and weights - Dimensiones y pesos



Flanges
Bridas

EN 1092-2

DN	PN	DE	DK	Holes Agujeros	
				N.	Ø
100	16	230	180	8	19
100	25	225	190	8	23

(1) Filling and air vent
(2) Draining

(1) Llenado y purga
(2) Vaciado

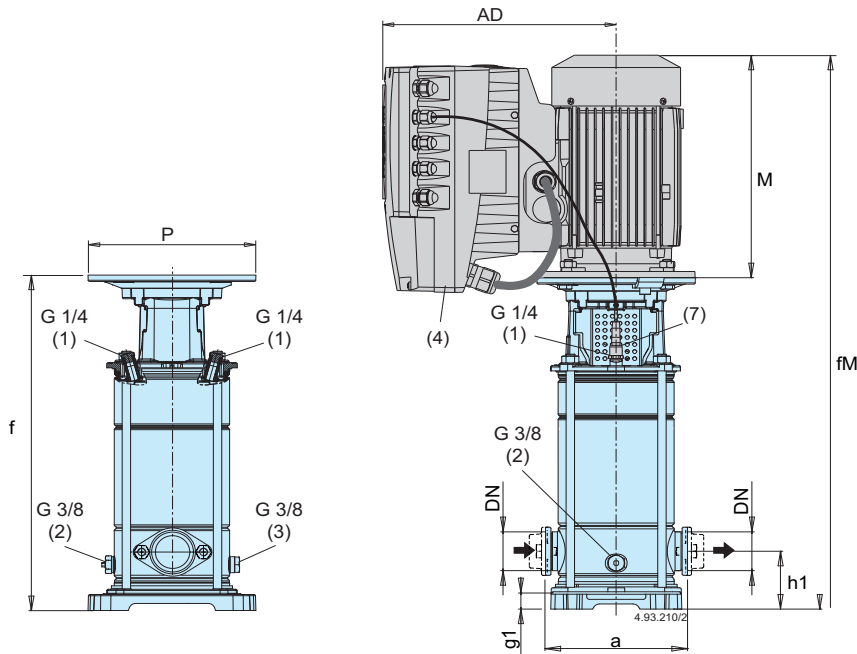
Pump Bomba	Motor			mm											without motor sin motor	with motor con motor
	kW	HP	PN	a	f	n1	n2	m1	m2	(4) M	fM	P	AD	kg (5)	(4) kg (5)	
MXV(L) 100-6501-1R-60/A	7,5	10	M132V1	16	365	737	316	265	240	190	339	1076	300	159,5	81	128,7
MXV(L) 100-6501-60/A	11	15	M160V1	16	365	757	316	265	240	190	459	1216	350	186	84	160
MXV(L) 100-6502-2R-60/A	15	20	M160V1	16	365	849	316	265	240	190	484	1333	350	186	88,5	190,5
MXV(L) 100-6502-60/A	22	30	M180V1	16	365	849	316	265	240	190	538	1387	350	206	89	218,3
MXV(L) 100-6503-2R-60/A	22	30	M180V1	16	365	941	316	265	240	190	538	1479	350	206	92,5	221,8
MXV(L) 100-6503-1R-60/A	30	40	M200V1	16	365	946	316	265	240	190	721	1667	400	315	96	269
MXV(L) 100-6503-60/A	30	40	M200V1	16	365	946	316	265	240	190	721	1667	400	315	96	269
MXV(L) 100-6504-2R-60/A	37	50	M200V1	16	365	1038	316	265	240	190	721	1759	400	315	100,5	294,5
MXV(L) 100-6504-1R-60/A	37	50	M200V1	16	365	1038	316	265	240	190	721	1759	400	315	100,5	294,5
MXV(L) 100-6504-60/A	45	60	M225V1	16	365	1038	316	265	240	190	818	1856	450	338	102,5	417,5
MXV(L) 100-6505-2R-60/A	45	60	M225V1	25	365	1130	316	265	240	190	818	1948	450	338	107	422
MXV(L) 100-6505-1R-60/A	45	60	M225V1	25	365	1130	316	265	240	190	818	1948	450	338	107	422
MXV(L) 100-9001-1R-60/A	11	15	M160V1	16	380	757	341	280	260	199	459	1216	350	186	85,5	161,5
MXV(L) 100-9001-60/A	15	20	M160V1	16	380	757	341	280	260	199	484	1241	350	186	85,5	187,5
MXV(L) 100-9002-2R-60/B	18,5	25	M160V1	16	380	849	341	280	260	199	538	1387	350	206	89	211
MXV(L) 100-9002-1R-60/A	22	30	M180V1	16	380	849	341	280	260	199	538	1387	350	206	89	218,3
MXV(L) 100-9002-60/A	30	40	M200V1	16	380	854	341	280	260	199	721	1575	400	315	92	265
MXV(L) 100-9003-2R-60/A	37	50	M200V1	16	380	946	341	280	260	199	721	1667	400	315	95,5	289,5
MXV(L) 100-9003-1R-60/A	37	50	M200V1	16	380	946	341	280	260	199	721	1667	400	315	95,5	289,5
MXV(L) 100-9003-60/A	45	60	M225V1	16	380	946	341	280	260	199	818	1764	450	338	98	413
MXV(L) 100-9004-2R-60/A	45	60	M225V1	16	380	1038	341	280	260	199	818	1856	450	338	101,5	416,5

(3) Standard position of terminal box. (for other positions rotate motor through 90° or 180°)
(3) Posición estándar caja de bornes (otras posiciones girando el motor a 90° o 180°)

(4) With standard motor
(4) Con motor estándar

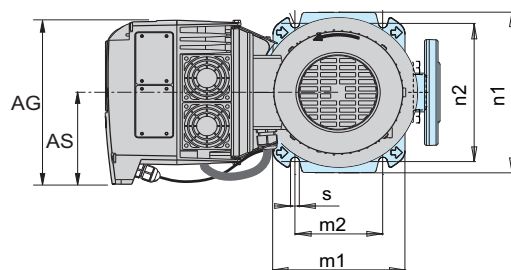
(5) Net weight
(5) Peso neto

Dimensions and weights - Dimensiones y pesos



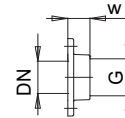
- (1) Filling and air vent
- (2) Air vent suction side
- (3) Draining
- (5) MXV EI (H) : + 3 kg
- (7) Pressure transducer

- (1) Llenado y purga
- (2) Purga aspiración
- (3) Vaciado
- (5) MXV EI (H) : + 3 kg
- (7) Transductores



Oval Controflanges
Contrabridas ovales

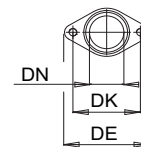
PN 16



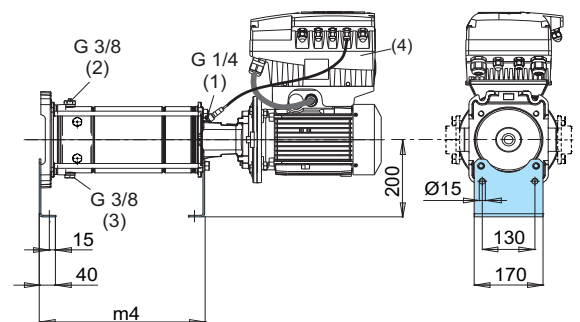
DN	G	w	Holes Agujeros	
			N.	Ø
25	1	23	2	12
32	1 1/4	23	2	12
40	1 1/2	26	2	15

Oval Flanges
Bridas ovales

PN 16



DN	DE	DK	Holes Agujeros	
			N.	Ø
25	95	75	2	M10
32	95	75	2	M10
40	125	100	2	M12

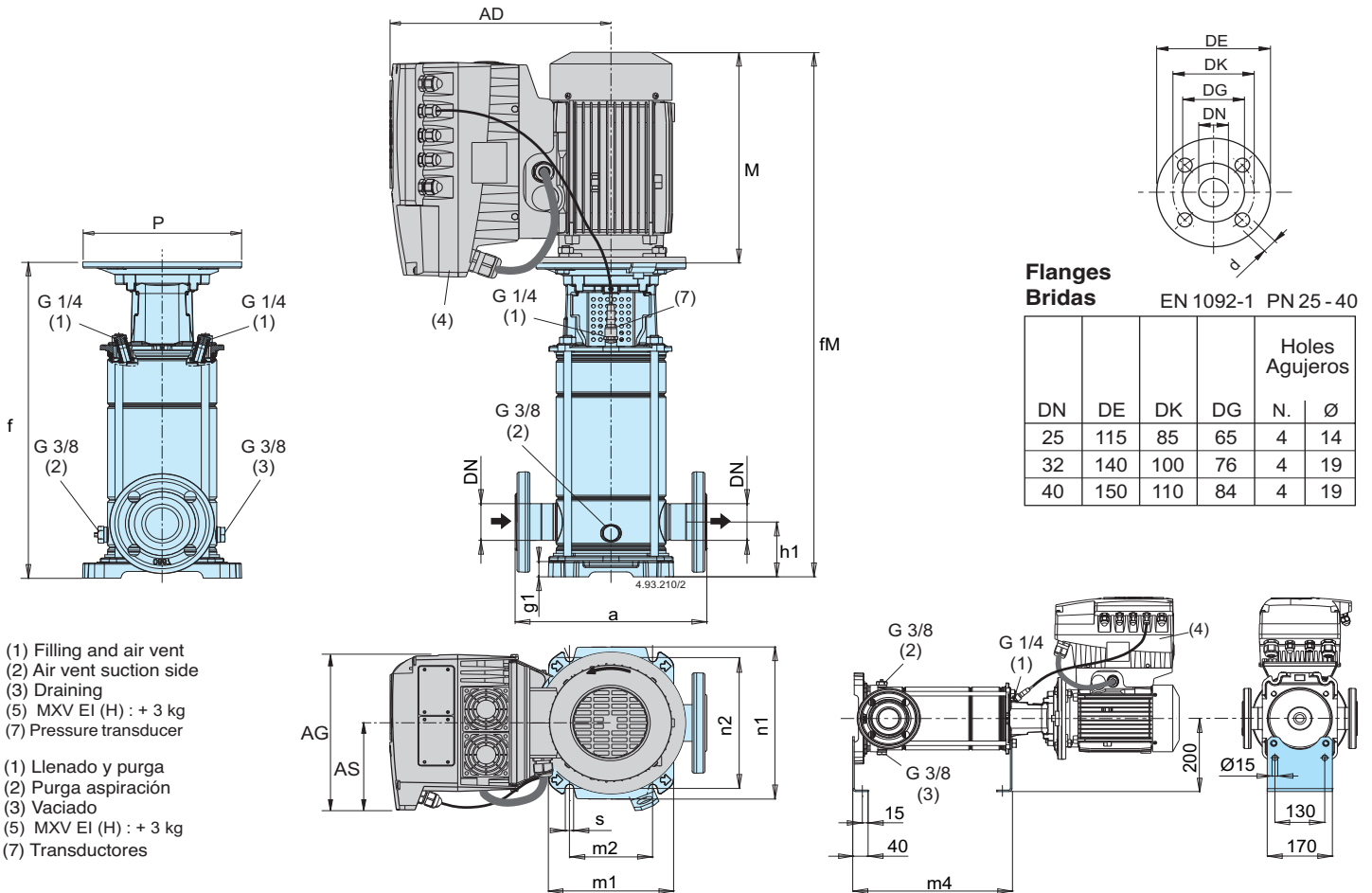


Pump Bomba	kW	HP		mm																	(5) (6) kg
				DN	a	h1	f	n1	n2	m1	m2	s	g1	M	fM	P	AD	AG	AS	m4	
MXV EI 25-303-60 O	1,1	1,5	M80 V1	25	160	50	367	205	180	165	100	13	20	255	622	200	286	190	105	267,5	36,8
MXV EI 25-304-60 O	1,1	1,5	M80 V1	25	160	50	367	205	180	165	100	13	20	255	622	200	286	190	105	267,5	37,0
MXV EI 25-305-60 O	1,5	2	M90 V1	25	160	50	391	205	180	165	100	13	20	255	646	200	286	190	105	291,5	39,2
MXV EI 25-306-60 O	2,2	3	M90 V1	25	160	50	415	205	180	165	100	13	20	295	710	200	286	210	118	315,5	43,9
MXV EI 25-307-60 O	2,2	3	M90 V1	25	160	50	439	205	180	165	100	13	20	295	734	200	286	210	118	339,5	44,5
MXV EI 25-308-60 O	3	4	M100 V1	25	160	50	463	205	180	165	100	13	20	311	774	250	294	210	118	363,5	52,7
MXV EI 25-310-60 O	3	4	M100 V1	25	160	50	511,5	205	180	165	100	13	20	311	822,5	250	294	210	118	412	54
MXV EI 32-503-60 O	1,5	2,2	M90 V1	32	160	50	367	205	180	165	100	13	20	255	622	200	286	190	105	267,5	38,2
MXV EI 32-504-60 O	2,2	3	M90 V1	32	160	50	367	205	180	165	100	13	20	295	662	200	286	210	118	267,5	42,6
MXV EI 32-505-60 O	2,2	3	M90 V1	32	160	50	391	205	180	165	100	13	20	295	686	200	286	210	118	291,5	43,2
MXV EI 32-506-60 O	3	4	M100 V1	32	160	50	415	205	180	165	100	13	20	311	726	250	294	210	118	315,5	51,4
MXV EI 32-507-60 O	3	4	M100 V1	32	160	50	439	205	180	165	100	13	20	311	750	250	294	210	118	339,5	52
MXV EI 32-508-60 O	4	5,5	M112 V1	32	160	50	463	205	180	165	100	13	20	311	774	250	294	210	118	363,5	56,9
MXV EI 32-510-60 O	4	5,5	M112 V1	32	160	50	511,5	205	180	165	100	13	20	311	822,5	250	294	210	118	412	58,1
MXV EI 40-903-60 O	2,2	3	M90 V1	40	200	80	411,5	250	215	190	130	14	30,5	295	706,5	200	286	210	118	312	46,9
MXV EI 40-904-60 O	3	4	M100 V1	40	200	80	411,5	250	215	190	130	14	30,5	311	722,5	250	294	210	118	312	54,5
MXV EI 40-905-60 O	4	5,5	M112 V1	40	200	80	441,5	250	215	190	130	14	30,5	311	752,5	250	294	210	118	342	59,6
MXV EI 40-906-60 O	4	5,5	M112 V1	40	200	80	471,5	250	215	190	130	14	30,5	311	782,5	250	294	210	118	372	60,4
MXV EI 40-907-60 O	5,5	7,5	M132 V1	40	200	80	588	250	215	190	130	14	30,5	339	927	300	368	281	153	402	85,9
MXV EI 40-908-60 O	5,5	7,5	M132 V1	40	200	80	618,5	250	215	190	130	14	30,5	339	957,5	300	368	281	153	432,5	86,8

(4) Standard position of I-MAT (for other positions rotate motor through 90° or 180°)
(4) Posición estándar I-MAT (otras posiciones girando el motor a 90° o 180°)

(6) Net weight
(6) Peso neto

Dimensions and weights - Dimensiones y pesos

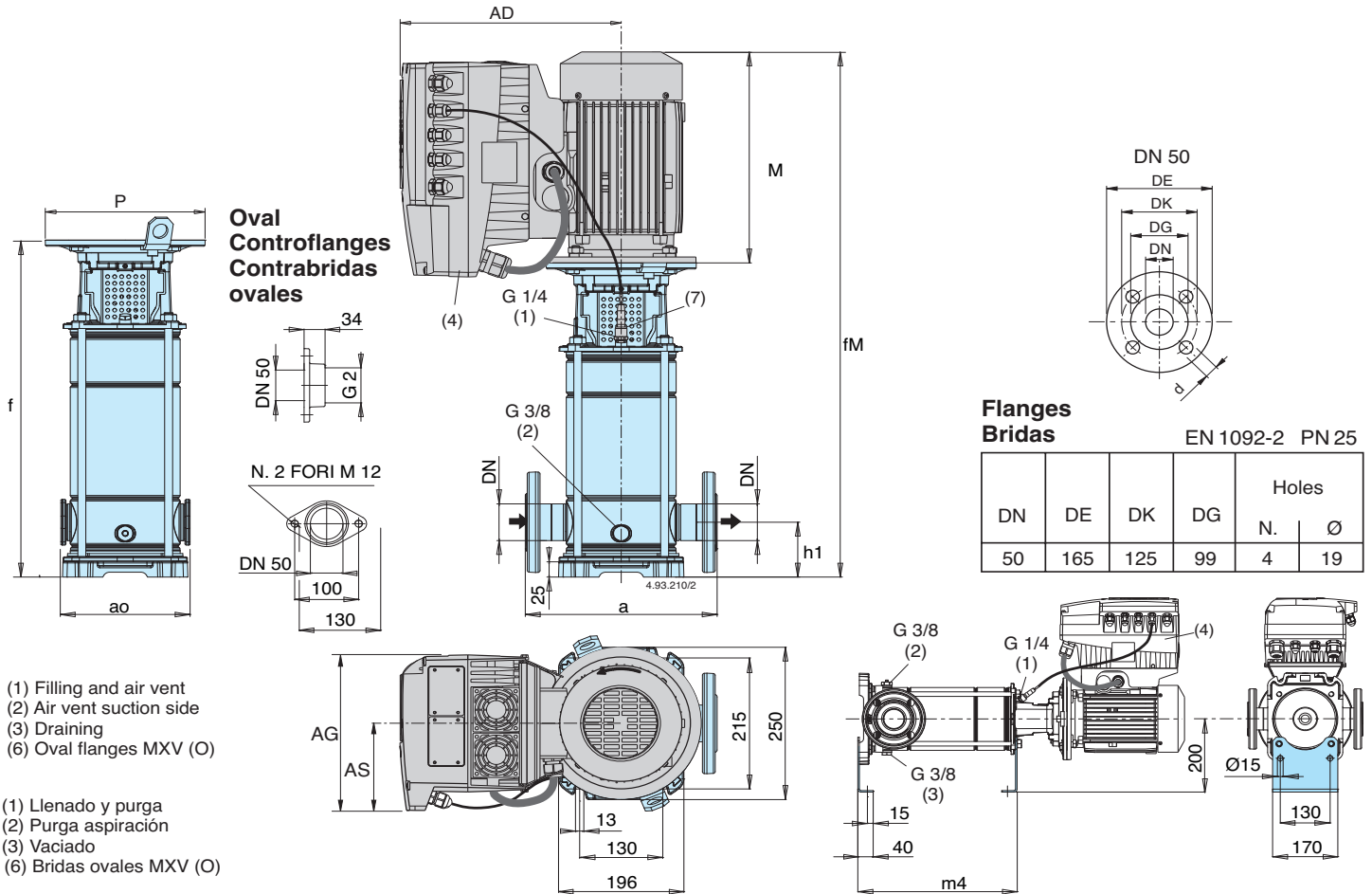


Pump Bomba	kW	HP		mm																	(5) (6) kg
				DN	a	h1	f	n1	n2	m1	m2	s	g1	M	fM	P	AD	AG	AS	m4	
MXV EI 25-303-60	1,1	1,5	M80 V1	25	250	75	382,5	205	180	165	100	13	35,5	255	637,5	200	286	190	105	283	39.3
MXV EI 25-304-60	1,1	1,5	M80 V1	25	250	75	382,5	205	180	165	100	13	35,5	255	637,5	200	286	190	105	307	39.6
MXV EI 25-305-60	1,5	2	M90 V1	25	250	75	406,5	205	180	165	100	13	35,5	255	661,5	200	286	190	105	331	41.7
MXV EI 25-306-60	2,2	3	M90 V1	25	250	75	430,5	205	180	165	100	13	35,5	295	725,5	200	286	210	118	355	46.5
MXV EI 25-307-60	2,2	3	M90 V1	25	250	75	454,5	205	180	165	100	13	35,5	295	749,5	200	286	210	118	379	47.2
MXV EI 25-308-60	3	4	M100 V1	25	250	75	478,5	205	180	165	100	13	35,5	311	789,5	250	294	210	118	427,5	55.4
MXV EI 25-310-60	3	4	M100 V1	25	250	75	527	205	180	165	100	13	35,5	311	838	250	294	210	118	476	56.8
MXV EI 25-312-60	4	5,5	M112 V1	25	250	75	575,5	205	180	165	100	13	35,5	311	886,5	250	294	210	118	524	62.5
MXV EI 32-503-60	1,5	2,2	M90 V1	32	250	75	382,5	205	180	165	100	13	35,5	255	637,5	200	286	190	105	283	42.0
MXV EI 32-504-60	2,2	3	M90 V1	32	250	75	382,5	205	180	165	100	13	35,5	295	677,5	200	286	210	118	307	46.4
MXV EI 32-505-60	2,2	3	M90 V1	32	250	75	406,5	205	180	165	100	13	35,5	295	701,5	200	286	210	118	331	47.1
MXV EI 32-506-60	3	4	M100 V1	32	250	75	430,5	205	180	165	100	13	35,5	311	741,5	250	294	210	118	355	55.3
MXV EI 32-507-60	3	4	M100 V1	32	250	75	454,5	205	180	165	100	13	35,5	311	765,5	250	294	210	118	379	55.9
MXV EI 32-508-60	4	5,5	M112 V1	32	250	75	478,5	205	180	165	100	13	35,5	311	789,5	250	294	210	118	427,5	60.9
MXV EI 32-510-60	4	5,5	M112 V1	32	250	75	527	205	180	165	100	13	35,5	311	838	250	294	210	118	476	62.2
MXV EI 32-512-60	5,5	7,5	M132 V1	32	250	75	662	205	180	165	100	13	35,5	339	1001	300	368	281	153	524	88.3
MXV EI 40-903-60	2,2	3	M90 V1	40	280	80	411,5	250	215	190	130	14	30,5	295	706,5	200	286	210	118	312	49
MXV EI 40-904-60	3	4	M100 V1	40	280	80	411,5	250	215	190	130	14	30,5	311	722,5	250	294	210	118	342	56.7
MXV EI 40-905-60	4	5,5	M112 V1	40	280	80	441,5	250	215	190	130	14	30,5	311	752,5	250	294	210	118	372	61.8
MXV EI 40-906-60	4	5,5	M112 V1	40	280	80	471,5	250	215	190	130	14	30,5	311	782,5	250	294	210	118	402	62.6
MXV EI 40-907-60	5,5	7,5	M132 V1	40	280	80	588	250	215	190	130	14	30,5	339	927	300	368	281	153	432,5	88.1
MXV EI 40-908-60	5,5	7,5	M132 V1	40	280	80	618,5	250	215	190	130	14	30,5	339	957,5	300	368	281	153	492,5	89
MXV EI 40-910-60	7,5	10	M132 V1	40	280	80	678,5	250	215	190	130	14	30,5	339	1017	300	368	281	153	522,5	95.8
MXV EI 40-911-60	7,5	10	M132 V1	40	280	80	708,5	250	215	190	130	14	30,5	339	1047	300	368	281	153	583,5	96.6

(4) Standard position of I-MAT (for other positions rotate motor through 90° or 180°)
(4) Posición estándar I-MAT (otras posiciones girando el motor a 90° o 180°)

(6) Net weight
(6) Peso neto

Dimensions and weights - Dimensiones y pesos

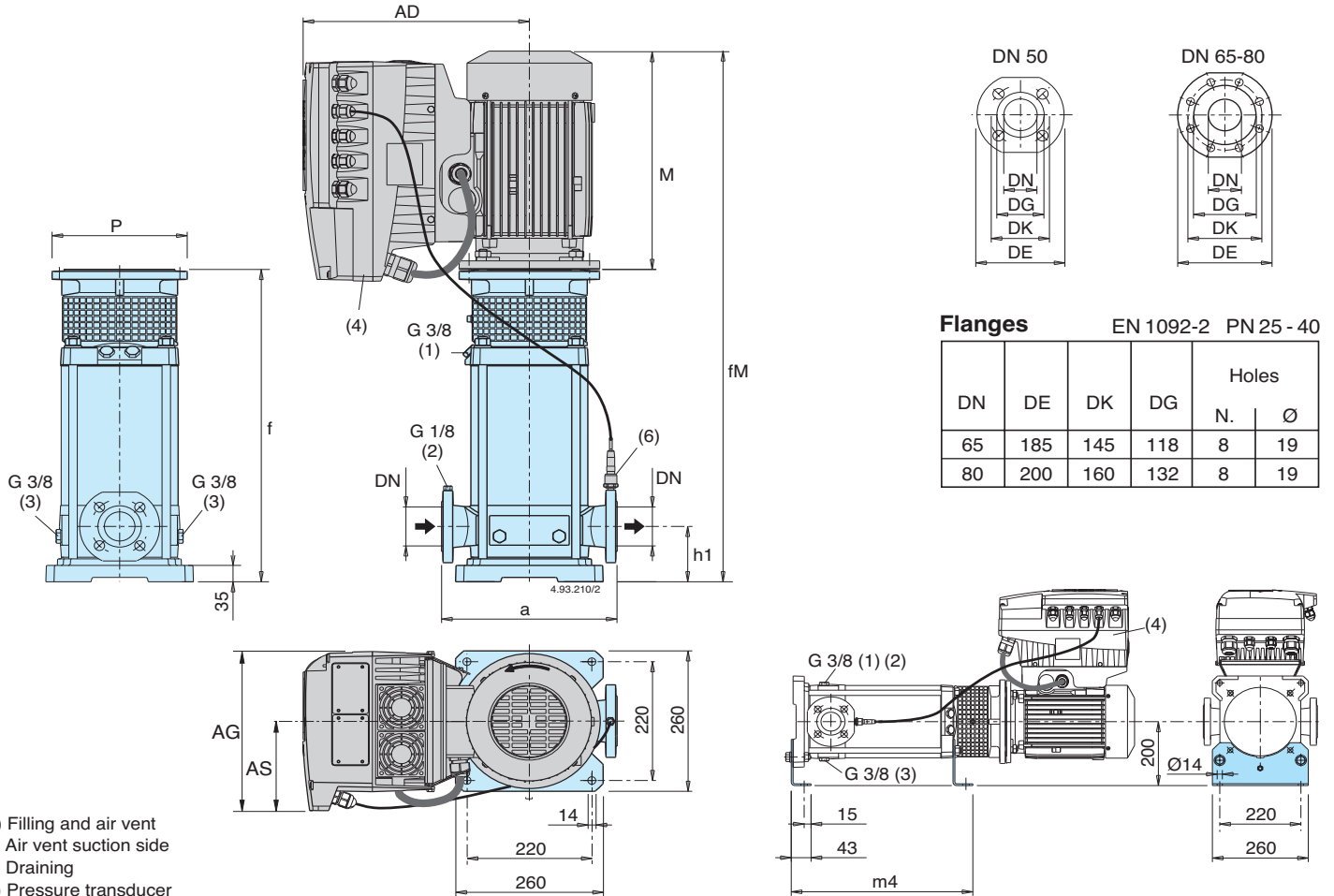


Pump Bomba	Motor			mm												MXV EI	
				DN	a	(8)	h1	f	M	fM	P	AD	AG	AS	m4	kg (5)	(6)
	kW	HP															
MXV EI 50-1501-60	1,5	2	M90 V1	50	300	200	90	438	295	733	200	286	190	105	313	49,2	46,1
MXV EI 50-1502-60	3	4	M100 V1	50	300	200	90	438	311	749	250	294	210	118	313	62,0	59,2
MXV EI 50-1503-60	4	5,5	M112 V1	50	300	200	90	486	311	797	250	294	210	118	361	66,1	63,4
MXV EI 50-1504-60	5,5	7,5	M132 V1	50	300	200	90	597	339	936	300	368	281	153	409	99,1	95,6
MXV EI 50-1505-60	7,5	10	M132 V1	50	300	200	90	645	339	984	300	368	281	153	457	105,3	102,5
MXV EI 50-1506-60	7,5	10	M132 V1	50	300	200	90	693	339	1032	300	368	281	153	505	106,8	104,0
MXV EI 50-1507-60	9,2	12,5	M160 V1	50	300	200	90	771	413	1184	350	393	281	153	553		
MXV EI 50-1508-60	11	15	M160 V1	50	300		90	819	459	1278	350	393	281	153	601	144,3	
MXV EI 50-1509-60	15	20	M160 V1	50	300		90	867	484	1351	350	471	350	190	649	191,9	
MXV EI 50-1510-60	15	20	M160 V1	50	300		90	915	484	1399	350	471	350	190	697	193,4	
MXV EI 50-1511-60	15	20	M160 V1	50	300		90	963	484	1447	350	471	350	190	745	194,8	
MXV EI 50-1512-60	15	20	M160 V1	50	300		90	1011	484	1495	350	471	350	190	793	196,3	
MXV EI 50-2001-60	2,2	3	M90 V1	50	300	200	90	438	295	733	200	286	210	118	313	52,2	49,4
MXV EI 50-2002-60	4	5,5	M112 V1	50	300	200	90	438	311	749	250	294	210	118	313	64,7	61,9
MXV EI 50-2003-60	5,5	7,5	M132 V1	50	300	200	90	549	339	888	300	368	281	153	361	97,0	94,2
MXV EI 50-2004-60	7,5	10	M132 V1	50	300	200	90	597	339	936	300	368	281	153	409	103,8	101,0
MXV EI 50-2005-60	9,2	12,5	M160 V1	50	300	200	90	675	413	1088	350	393	281	153	457		
MXV EI 50-2006-60	11	15	M160 V1	50	300	200	90	723	459	1182	350	393	281	153	505	141,4	138,6
MXV EI 50-2007-60	15	20	M160 V1	50	300	200	90	771	484	1255	350	471	350	190	553	189,0	186,2
MXV EI 50-2008-60	15	20	M160 V1	50	300		90	819	484	1303	350	471	350	190	601	190,5	
MXV EI 50-2009-60	18,5	25	M160 V1	50	300		90	867	538	1405	350	491	350	190	649	-	
MXV EI 50-2010-60	18,5	25	M160 V1	50	300		90	915	538	1453	350	491	350	190	697	-	

(4) Standard position of I-MAT (for other positions rotate motor through 90° or 180°)
(4) Posición estándar I-MAT (otras posiciones girando el motor a 90° o 180°)

(5) Net weight
(5) Peso neto

Dimensions and weights - Dimensiones y pesos



- (1) Filling and air vent
- (2) Air vent suction side
- (3) Draining
- (6) Pressure transducer

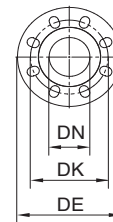
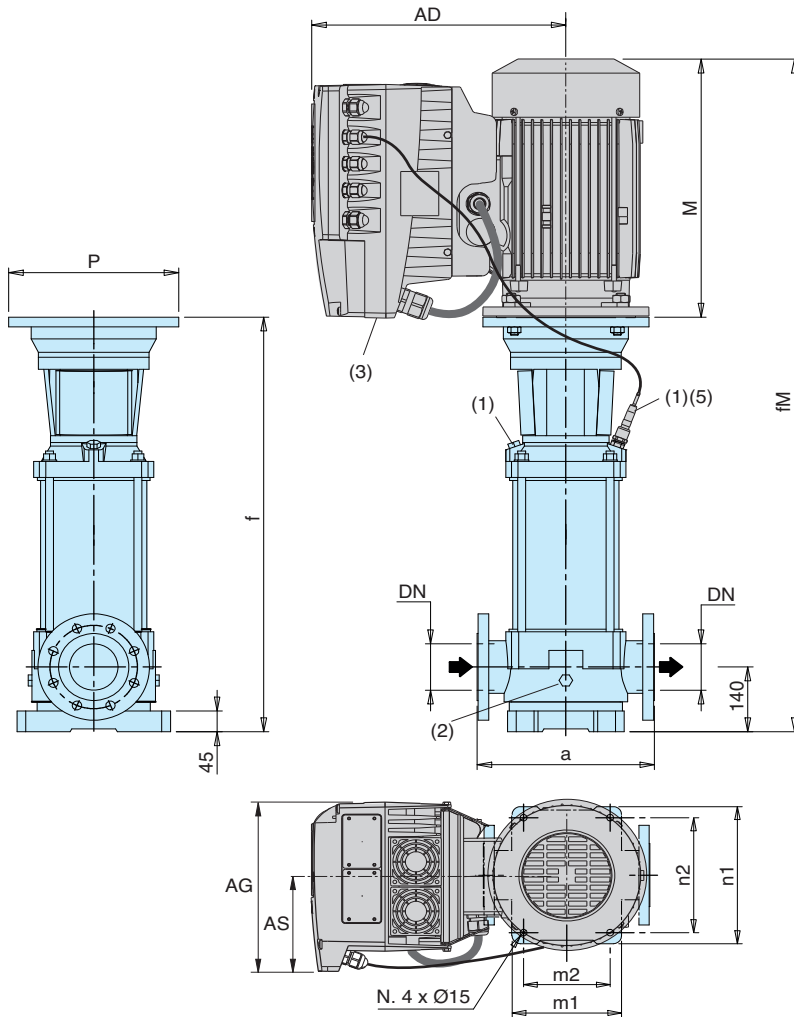
- (1) Llenado y purga
- (2) Purga aspiración
- (3) Vaciado
- (6) Transductores

Pump Bomba	Motor		mm											MXV EI kg (5)	
	kW	HP	DN	a	h1	f	M	fM	P	AD	AG	AS	m4		
MXV EI 65-3202-60/C	7,5	10	M132 V1	65	320	105	427	339	766	300	368	281	153	334	110,2
MXV EI 65-3203-60/D	11	15	M160 V1	65	320	105	473	459	932	350	393	281	153	380	147,5
MXV EI 65-3204-60/D	15	20	M160 V1	65	320	105	549	484	1033	350	471	350	190	426	194
MXV EI 65-3205-60/E	18,5	25	M160 V1	65	320	105	595	538	1133	350	491	350	190	472	-
MXV EI 65-3206-60/D	22	30	M180 V1	65	320	105	641	538	1179	350	491	350	190	518	224,3
MXV EI 65-3207-60/D	22	30	M180 V1	65	320	105	687	538	1225	350	491	350	190	564	226,3
MXV EI 80-4801-60/C	5,5	7,5	M132 V1	80	320	105	431	339	770	300	368	281	153	338	104,8
MXV EI 80-4802-60/D	11	15	M160 V1	80	320	105	496	459	955	350	393	281	153	373	148,5
MXV EI 80-4803-60/D	15	20	M160 V1	80	320	105	557	484	1041	350	471	350	190	434	196
MXV EI 80-4804-60/E	18,5	25	M160 V1	80	320	105	618	538	1156	350	491	350	190	495	-
MXV EI 80-4805-60/D	22	30	M180 V1	80	320	105	680	538	1218	350	491	350	190	557	228,3

(4) Standard position of I-MAT (for other positions rotate motor through 90° or 180°)
(4) Posición estándar I-MAT (otras posiciones girando el motor a 90° o 180°)

(5) Net weight
(5) Peso neto

Dimensions and weights - Dimensiones y pesos



Flanges
Bridas

EN 1092-2

DN	PN	DE	DK	Holes Agujeros	
				N.	Ø
100	16	230	180	8	19
100	25	225	190	8	23

- (1) Filling and air vent
- (2) Draining

- (1) Llenado y purga
- (2) Vaciado

Pump Bomba	Motor			mm													MXV EI kg (4)
	kW	HP		PN	a	f	n1	n2	m1	m2	(6) M	fm	P	AD	AG	AS	
MXV EI 100-6501-1R-60/A	7,5	10	M132V1	16	365	737	316	265	240	190	339	1076	300	368	281	153	143,5
MXV EI 100-6501-60/A	11	15	M160V1	16	365	757	316	265	240	190	459	1216	350	393	281	153	174,8
MXV EI 100-6502-2R-60/A	15	20	M160V1	16	365	849	316	265	240	190	484	1333	350	471	350	190	225,5
MXV EI 100-6502-1R-60/B	18,5	25	M160V1	16	365	849	316	265	240	190	538	1387	350	491	350	190	245,5
MXV EI 100-6502-60/A	22	30	M180V1	16	365	849	316	265	240	190	538	1387	350	491	350	190	253,3
MXV EI 100-6503-2R-60/A	22	30	M180V1	16	365	941	316	265	240	190	538	1479	350	491	350	190	256,8
MXV EI 100-9001-1R-60/A	11	15	M160V1	16	380	757	341	280	260	199	459	1196	350	393	281	153	176,3
MXV EI 100-9001-60/A	15	20	M160V1	16	380	757	341	280	260	199	484	1241	350	471	350	190	222,5
MXV EI 100-9002-2R-60/B	18,5	25	M160V1	16	380	849	341	280	260	199	538	1387	350	491	350	190	246
MXV EI 100-9002-1R-60/A	22	30	M180V1	16	380	849	341	280	260	199	538	1387	350	491	350	190	253,3

(3) Standard position of I-MAT. (for other positions rotate motor through 90° or 180°)
(3) Posición estándar I-MAT (otras posiciones girando el motor a 90° o 180°)

(4) Net weight
(4) Peso neto

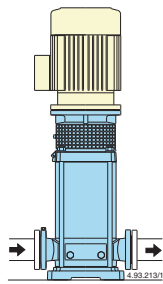
Rated currents - Intensidades nominales

P ₂		three-phase - trifásico 3~			I _A /I _N
		220/380V I _N A	380/660V I _N A	220/440V I _N A	
1,1	1,5	5,7/3,3	-	6,0/3,5	5,4
1,5	2	9/5,2	-	9,4/5,5	6,1
2,2	3	11,1/6,4	-	11,6/6,7	8,4
3	4	13,4/7,7	-	14,0/8,1	8,4
4	5,5		11,2/6,5		9,2
5,5	7,5		13,7/7,9		8,7
7,5	10		17/9,8		9,2
9,2	12,5		22/12,7		8,3
11	15		25,8/14,9		8,9
15	18,5		33,2/19,2		9,4
18,5	25		41,2/23,8		9,4
22	30		48,9/28,3		9,6
30	40		65,4/37,8		8,7
37	50		82/47		8,5
45	60		97/56		8

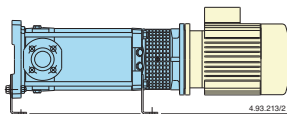
P₂ Rated motor power output.
Potencia nominal del motor.

I_A/I_N D.O.L. starting current / Rated current
Intensidad de arranque / Intensidad nominal

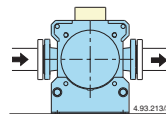
Installations - Instalaciones



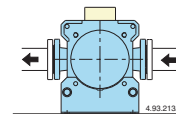
Vertical installation (Standard).
Instalación vertical (Estándar).



Horizontal installation.
Instalación horizontal.



Variant H1:
suction on the left, delivery on the right.
Variante H1:
Aspiración a la izquierda, impulsión a la derecha.



Variant H2:
suction on the right, delivery on the left.
Variante H2:
Aspiración a la derecha, impulsión a la izquierda.

Features - Características constructivas

Long Service Life with Standard Motor

Pump with thrust bearing without additional axial loads on the motor bearings. Any standard motor V1 design (suitable to be lifted in vertical position) can be used, of our choice or of Client's choice.

Easy Assembly of the Motor

With the single-piece sleeve coupling the pump unit can be supplied fully assembled also without the motor. This eliminates the risk of damage caused by shifting of the pump shaft during transportation. The motor is simply inserted in the coupling and fastened to the flange without the necessity for adapting the axial position of the pump shaft.

Extra Safety

Single-piece coupling guard to be removed only by means of a tool, positioned around the lantern bracket, thus avoiding accidental pushing and rubbing against the coupling.

Low Cost Installation

Vertical construction with reduced pump height for installation in small spaces. In-line connections to simplify the piping layout with the possibility of inserting the pump in straight pipe-lines. Disassembly, inspection or cleaning of internal parts without removal of piping.

Robust and Reliable

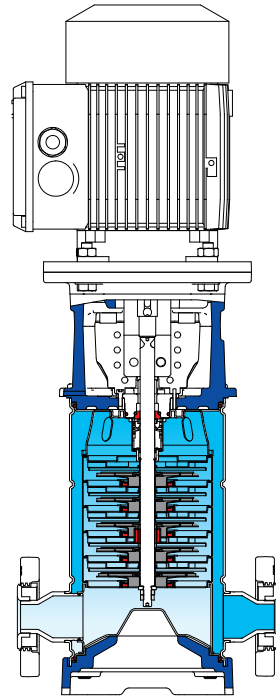
Single PN 25 construction for all pump sizes. The suction and discharge nozzles arranged in-line absorb the forces of the piping on the pump without the creation of distorting loads causing local friction and early wears. The lantern brackets compact and robust design maintains a sure alignment between rotating and fixed parts, reducing vibration. The upper cover design prevents entrapment of air around the mechanical seal.

Low-Noise Operation

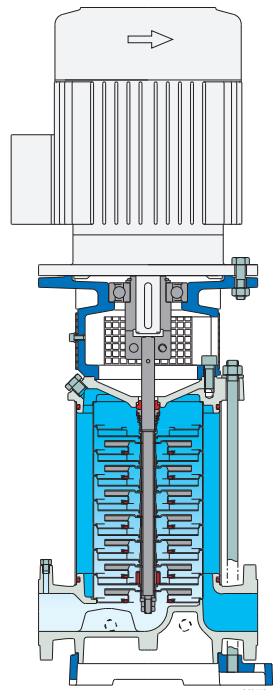
The water filled shroud around the stages and thick external walls, work together for low-noise operation. Low-noise standard motor.

Removable mechanical Seal

Easy removal of the mechanical seal without dismantling the motor (for 25,32,40,50,100 with motors exceeding 4 kW).

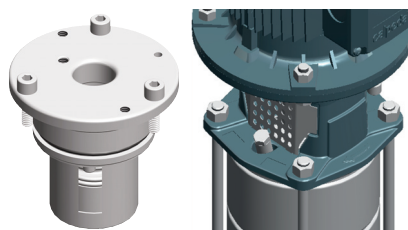


MXV 25, 32, 40, 50



MXV 65, 80

MXV 25,32,40,50



Larga duración con motor estándar

Bomba con cojinete de tope sin cargas axiales añadidas a los cojinetes del motor. Utilizable cualquier motor normalizado en forma constructiva V1, (preparado para ser elevado en posición vertical), según nuestra selección o por elección del cliente.

Fácil montaje del motor

Con el manguito de unión de una sola pieza el grupo bomba viene montado en modo definitivo, también sin motor, y sin peligros de daños para el eje de la bomba durante el transporte. El motor es simplemente insertado en el manguito y fijado a la brida, sin necesidad de adaptar la posición axial del eje bomba.

Más seguridad

Protección del manguito de arrastre de una sola pieza, desmontable solamente con herramientas, dispuesta alrededor del acoplamiento para impedir que pueda ser accidentalmente empujada y arrastrada sobre el manguito de arrastre.

Instalación económica

La altura de la bomba está reducida en las construcciones verticales lo que facilita la instalación en espacios reducidos. Bocas in-line que facilitan la instalación, y con la posibilidad de conexión de la bomba en una tubería rectilínea. El desmontaje, la inspección, y la limpieza de las partes internas son realizables sin necesidad de desmontar las tuberías.

Robustas y fiables

Única ejecución PN 25 para todas las dimensiones de las bombas. Las bocas de aspiración y impulsión, dispuestas in-line, absorben las fuerzas de las tuberías sobre la bomba sin que esta pueda causar cargas perjudiciales, fricciones locales, y desgastes precoces. El acoplamiento en ejecución compacta y robusta mantiene segura la alineación entre las partes giratorias y fijas, reduciendo las vibraciones. La forma de la tapa superior impide el estancamiento de bolsas de aire sobre el cierre mecánico.

Silenciosa

La capa de agua alrededor a los elementos y las paredes externas de espesor grueso contribuyen a reducir el ruido. Motor estándar de bajo ruido.

Cierre mecánico extraíble

Fácil extracción del sello mecánico sin desmontar el motor (para 25,32,40,50,100 con motores superiores a 4 kW).

Vertical Multi-Stage In-Line Pumps Bombas multicelulares verticales in-line



Construction

Vertical multi-stage pumps with suction and delivery connections of the same diameter and arranged along the same axis (in-line).
Corrosion-resistant bearing sleeves lubricated by the pumped liquid.
Removal of the mechanical seal without dismantling the motor (for MXVL 25, 32, 40, 50, 100 with motors exceeding 4 kW).
A pump with thrust bearing and sleeve coupling for use of any standard motor with IM V1 construction.

Version with frequency converter (on request)

Applications

For water supply systems.
For clean non-explosive liquids, without solid, filamentary or abrasive matter (with adaptation of sealing materials on request).
A universal pump for civil and industrial use, for pressure-boosting systems, fire-extinguishing systems, high-pressure washing plants, irrigation, agricultural uses and sport installations.

Operating conditions

Temperature of liquid: from -15 °C to +110 °C (up to +120 °C for MXVL 50).
Operating environment temperature: up to 40 °C.
Maximum permissible pressure in pump casing: 25 bar (16 bar for pumps with oval flanges).

Motor

Standard-type: 2 pole induction motor, 60 Hz.
Motor suitable for operation with frequency converter.
Classification scheme IE3 for three-phase motors.
Construction IM V1.

Insulation class F. Protection IP 55.

Three-phase with rated voltage: 220/380 V, 220/440 V, up to 3 kW;
380/660 V, from 4 to 45 kW;

Ejecución

Bombas multicelulares verticales, con bocas de aspiración e impulsión del mismo diámetro, y dispuestas sobre el mismo eje, (in-line).
Manguitos guía resistentes a la corrosión y lubricados por el líquido bombeado.
Extracción del cierre mecánico sin desmontar el motor (para MXVL 25, 32, 40, 50, 100 con motores superiores a 4 kW).
Bomba con rodamiento axial con brida y manguito para el empleo de cualquier motor estándar en la forma constructiva IM V1.

Versión con variador de frecuencia (bajo demanda)

Aplicaciones

Para abastecimiento de agua.
Para líquidos limpios, no explosivos, sin partes abrasivas sólidas o filamentosas. (Con adaptación, bajo demanda, de los materiales de cierre).
Bomba universal para aplicaciones civiles e industriales, para instalaciones que precisen aumento de presión, instalaciones contra incendios, instalaciones de lavado a alta presión, para irrigación, para la agricultura, para instalaciones deportivas.

Limites de empleo

Temperatura del líquido de -15 °C hasta +110 °C (hasta +120 °C para MXVL 50).
Temperatura ambiente hasta 40 °C.
Presión máxima admitida en el cuerpo de la bomba: 25 bar (16 bar para bombas con bridas ovales).

Motor

Estándar: Motor a inducción a 2 polos, 60 Hz.
Motor preparado al funcionamiento con convertidor de frecuencia.
Clase eficiencia IE3 para motor trifásico.

Forma constructiva IM V1.

Aislamiento tipo F. Protección IP 55.

Trifásicos, tensiones nominales: 220/380 V, 220/440 V, hasta 3 kW;
380/660 V, de 4 a 45 kW.

MXVL 60 Hz AISI 316



MXVL 25, 32, 40, 50

All parts that come into contact with the liquid, including wet-end covers, are in chrome-nickel-molybdenum stainless steel AISI 316L.

Materials (wetted parts)

Component	Material
Flange - External jacket Suction casing Delivery casing Stage casing - Impeller Lower cover - Upper cover Spacer sleeve	Chrome-nickel-molybdenum steel 1.4404 EN 10088 (AISI 316L)
Pump shaft Plug	Chrome-nickel-molybdenum steel 1.4404 EN 10088 (AISI 316L)
Bearing sleeve Bearing in stage casing	Corrosion-resistant, cemented carbide Ceramic alumina
Mechanical seal ISO 3069 KU	Hard metal/Carbon/EPDM.
Wear ring	PPS
O-rings	EPDM

Direction of rotation: **clockwise** as seen from the motor.

Variants (to be specified when ordering)

Pump with flanged ports (F).
Pump with oval flange ports (O) (for MXVL 25, 32, 40, 50, 100).
Pump without motor. Pump with standard motor.

Other variants (on request)

With counter-flanges in chrome-nickel steel.
O-rings FPM. - Other mechanical seal.
Pump with motor of Client's choice (if available).
Single-phase motor 220 V, up to 2.2 kW. Other voltage ratings.
Higher or lower liquid or ambient temperatures.

MXVL 65, 80, 100

Internal parts in contact with the liquid with pump casing and upper cover in chrome-nickel-molybdenum stainless steel AISI 316L.

Materials (wetted parts)

Component	Material
Pump casing Upper cover	Chrome-nickel-molybdenum steel 1.4404 EN 10088 (AISI 316L)
External jacket Stage casing Impeller Spacer sleeve	Chrome-nickel-molybdenum steel 1.4404 EN 10088 (AISI 316L)
Pump shaft Plug	Cr-Ni-Mo steel AISI 316 (AISI 329 for MXV 100) Cr-Ni steel AISI 316
Bearing sleeve Bearing in stage casing	Corrosion-resistant, cemented carbide Ceramic alumina (Corrosion-resistant, cemented carbide for MXV 100)
Mechanical seal ISO 3069 - KU	Hard metal/Carbon/EPDM
Wear ring	PTFE
O-rings	EPDM

Direction of rotation: **anticlockwise** as seen from the motor (**clockwise** as seen from the motor for MXV 100).

Variants (to be specified when ordering)

Pump without motor. - Pump with standard motor.

Other variants (on request)

O-rings FPM. Other mechanical seal.
Pump with motor of Client's choice (if available).
Other voltage ratings.
Pump with support feet for horizontal installation (H1 or H2).
Support feet for horizontal installation, set.
Welding counter-flanges, PN 25 (steel).
Higher or lower liquid or ambient temperatures.

MXVL 25, 32, 40, 50

Todas las partes en contacto con el líquido, comprendiendo las tapas superior e inferior, son de acero inoxidable al Cr-Ni-Mo AISI 316L.

Materiales (elementos bañados)

Componente	Materiales
Brida - Camisa externa Cuerpo aspirante Cuerpo impulsión Cuerpo elemento - Rodete Tapa inferior - Tapa superior Casquillo distanciador	Acero al Cr-Ni-Mo 1.4404 EN 10088 (AISI 316L)
Eje bomba Tapón	Acero al Cr-Ni-Mo 1.4404 EN 10088 (AISI 316L)
Manguito cojinete/ Cojinete del cuerpo elemento	Carburo anticorrosivo-inoxidable/ Cerámica alumina
Cierre mecánico ISO 3069 - KU	Metal duro / Carbón / EPDM
Anillo de cierre sobre rodete	PPS
Junta tórica	EPDM

Sentido de rotación: **Horario** visto desde el motor.

Variantes, (a precisar en el pedido)

Bomba con bridas (F).
Bomba con orificios de brida ovales (O) (para MXVL 25, 32, 40, 50, 100).
Bomba sin motor. Bomba con motor estándar.

Otras variantes, (a precisar bajo demanda)

Con contra bridas en acero al cromo-níquel.
Junta tórica FPM. Otro cierre mecánico.
Bomba con motor según elección del cliente, (si es disponible).
Motor monofásico 220 V, hasta 2,2 kW. Otras tensiones.
Para líquidos o ambientes con temperaturas más elevadas o más bajas.

MXVL 65, 80, 100

Todas las partes en contacto con el líquido, comprendiendo el cuerpo bomba y la tapa superior, son de acero inoxidable al Cr-Ni-Mo AISI 316L.

Materiales (elementos bañados)

Componente	Materiales
Cuerpo bomba Tapa superior	Acero al Cr-Ni-Mo 1.4404 EN 10088 (AISI 316L)
Camisa externa Cuerpo elemento Rodete Manguito distanciador	Acero al Cr-Ni-Mo 1.4404 EN 10088 (AISI 316L)
Eje bomba Tapón	Acero AISI 316 (AISI 329 para MXV 100) Acero al Cr-Ni-Mo AISI 316
Manguito cojinete/ Cojinete del cuerpo elemento	Carburo anticorrosivo-inoxidable/ Cerámica alumina (Carburo anticorrosivo-inoxidable para MXV 100)
Cierre mecánico ISO 3069 - KU	Metal duro / Carbón / EPDM
Anillo de cierre sobre rodete	PTFE
Junta tórica	EPDM

Sentido de rotación: **Antihorario** visto desde el motor (**Horario** visto desde el motor para MXV 100).

Variantes, (a precisar en el pedido)

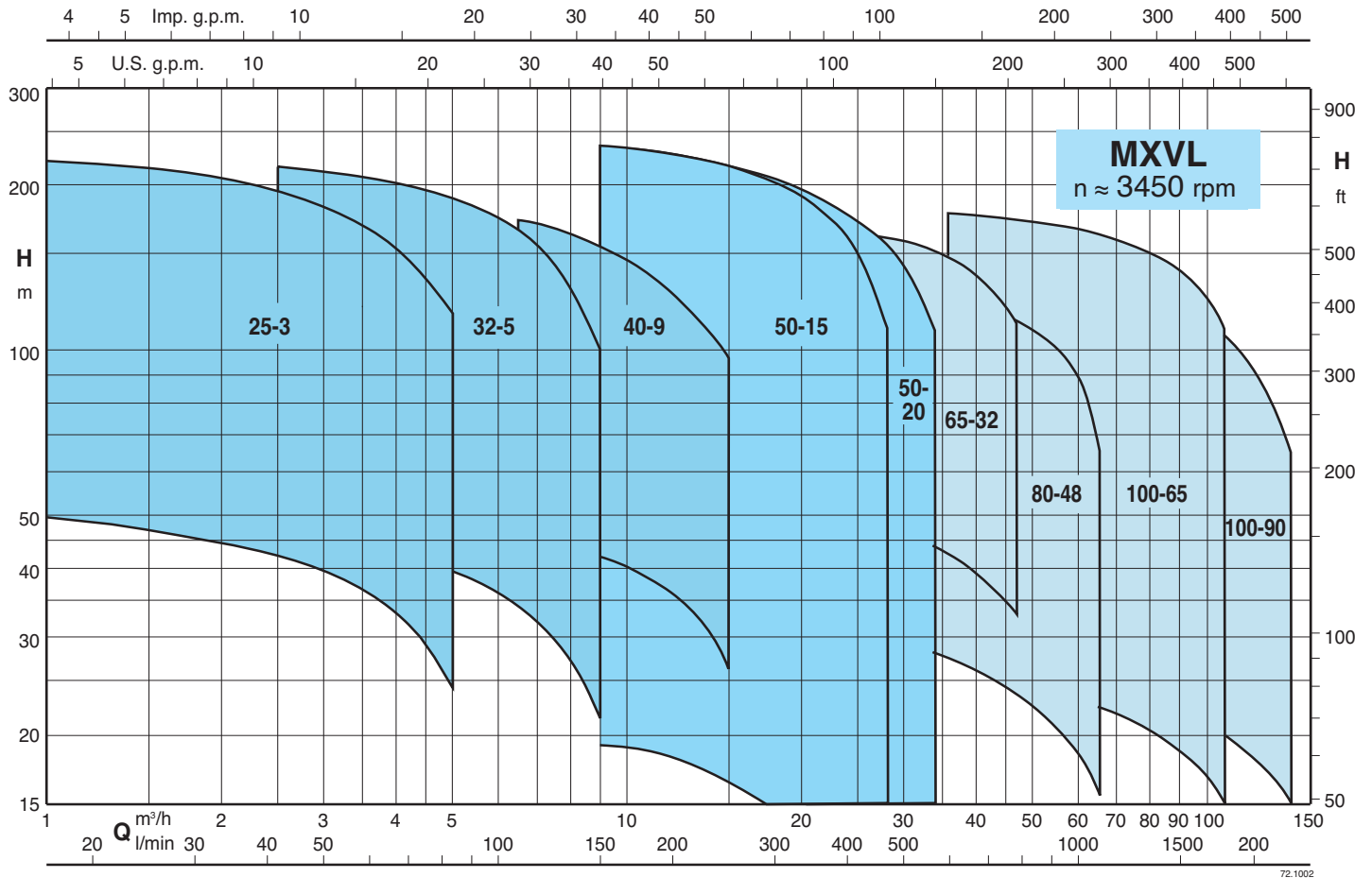
Bomba sin motor. Bomba con motor estándar.

Otras variantes, (a precisar bajo demanda)

Junta tórica FPM. Otro cierre mecánico.
Bomba con motor según elección del cliente, (si es disponible).
Otras tensiones.
Bomba con pies de soporte para instalaciones horizontales (H1 o H2).
Conjunto de pies de soporte para instalaciones horizontales.
Contra bridas para soldar PN 25, (Acero).
Para líquidos o ambientes con temperaturas más elevadas o más bajas.

Coverage chart - Campo de aplicaciones

$n \approx 3450$ rpm



Designation

MXV L EI 65-32 05 H1 *

Series _____
 AISI 316 version _____
 With frequency converter I-MAT _____
 DN ports in mm _____
 Rated capacity in m³/h (n = 3450 rpm) _____
 Number of stages _____

Construction variants

flanged ports _____ F
 Oval Flange Ports (for MXVL 25,32,48,50) _____ O
 with support feet for horizontal installation H, variant 1 _____
 with motor (or without motor) _____

* with no further designation = with standard motor

Designación

MXV L EI 65-32 05 H1 *

Serie _____
 Versión AISI 316L _____
 Con variador de frecuencia I-MAT _____
 DN orificios en mm _____
 Caudal nominal en m³/h (n = 3450 1/min) _____
 Número de elementos _____

Variantes constructivas

bridas _____ F
 Orificios de brida ovales (para MXVL 25,32,48,50) _____ O
 con pies de soporte para instalaciones horizontales H, variante 1 _____
 con motor (o sin motor) _____

* sin otras indicaciones = con motor estándar

For characteristic curves, dimensions and weights see MXV
Para curvas característica, dimensiones y pesos ver MXV