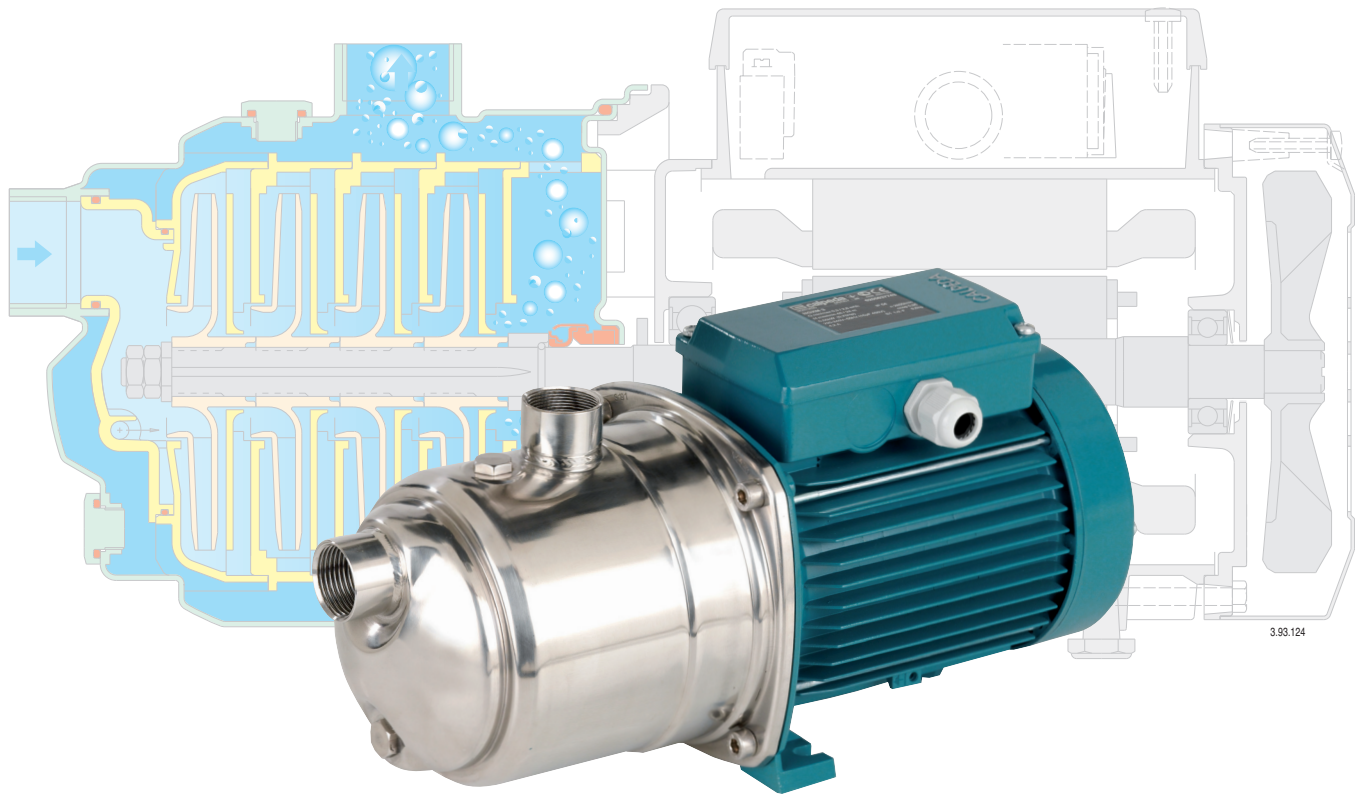


MXA 60 Hz

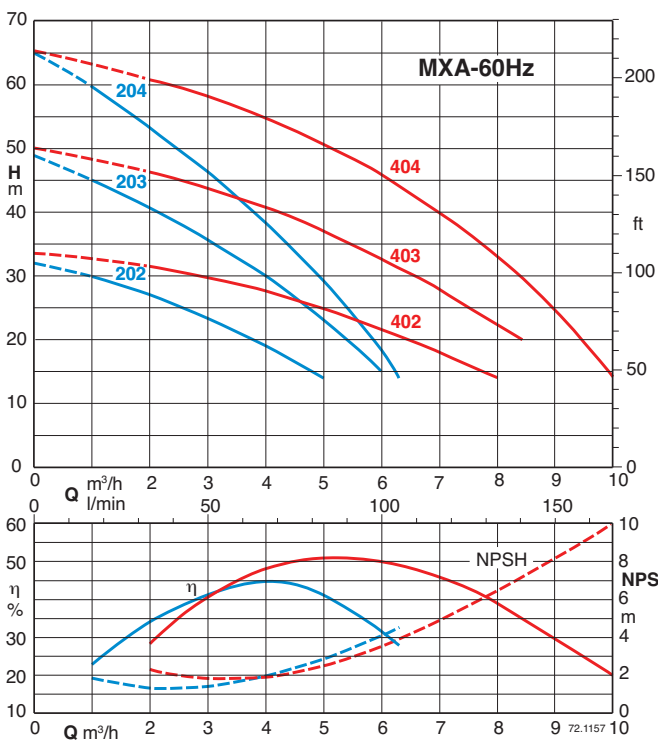


Multi-Stage Self-Priming Pumps Bombas multicelulares autoaspirantes



Coverage chart - Campo de aplicaciones

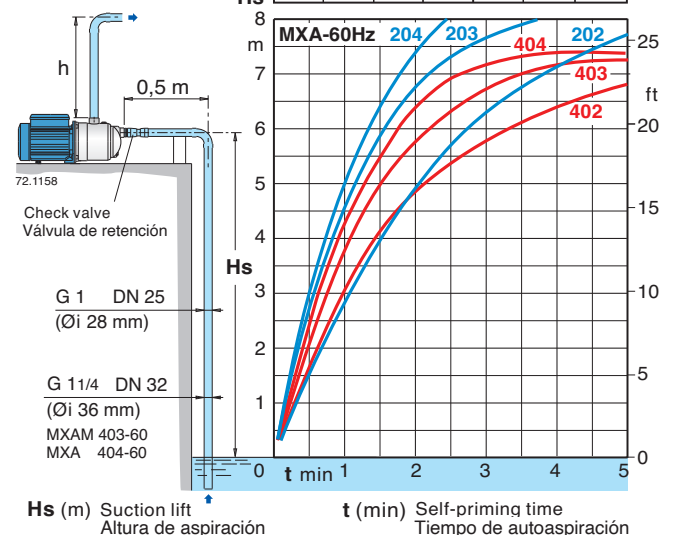
$n \approx 3450$ 1/min



Self-priming capability Capacidad de autoaspiración

H₂O, T = 20°C,
Pa = 1000 hPa (mbar)
60 Hz (n ≈ 3450 1/min)

H _s (m) ≤	h (mm)					
	202	203	204	402	403	404
2	100	100	100	100	500	500
4	100	200	200	100	500	500
6	100	300	300	100	500	500
7	200	300	450	200	500	500
8	300	450	450	-	-	-



Construction

Horizontal multi-stage, self-priming, close coupled pump.
Single-piece barrel casing in chrome-nickel stainless steel, with front suction port above pumps axis and radial delivery at top.
Stages in Noryl.

Connections: threaded ports **ISO 228/1**.
threaded ports (ANSI/ASME B1.20.1) **NPT** on request

Applications

For water supply.
For domestic use, for garden use and irrigation.

Operating conditions

Liquid temperature: 0 °C to +35 °C.
Ambient temperature up to +40 °C.
Maximum permissible pressure in the pump casing: 8 bar.
Continuous duty.

Motor

2-pole induction motor, 60 Hz ($n \approx 3450$ 1/min).

MXA: three-phase 220/380 V, 220/440 V.

MXAM: single-phase 110 V, 127 V, 220 V, 110/220 V.
with thermal protector up to 1.1 kW only 220V.
Capacitor inside the terminal box.

Insulation class F.

Protection IP 54.

Classification scheme IE3 for three-phase motors from 0,75 kW.

Constructed in accordance with: EN 60034-1; EN 60034-30-1.
EN 60335-1, EN 60335-2-41.

Special features on request

- Other voltages.

Ejecución

Bomba multicelulare autoaspirante horizontal monobloc.

Cuerpo bomba de acero inoxidable al cromo-níquel en una sola pieza, abierto por un solo lado (barrel casing), con boca de aspiración frontal sobre el eje de la bomba y boca de impulsión radial en la parte superior.
Elementos en Noryl.

Orificios: Roscados **ISO 228/1**.
Roscados **NPT** (ANSI/ASME B1.20.1) bajo demanda.

Aplicaciones

Para aprovisionamiento de agua.
Para uso doméstico, para jardinería e irrigación.

Límites de empleo

Temperatura líquido: de 0 °C a +35 °C.
Temperatura ambiente hasta +40 °C.
Presión máxima admitida en el cuerpo de la bomba: 8 bar.
Servicio continuo.

Motor

Motor a inducción 2 polos, 60 Hz ($n = 3450$ 1/min).

MXA: trifásico 220/380 V, 220/440 V.

MXAM: monofásico 110 V, 127 V, 220 V, 110/220 V.
con protector térmico hasta 1,1 kW sólo para 220V.
Condensador incorporado en la caja de bornes.

Aislamiento clase F.

Protección IP 54.

Clase alta eficiencia IE3 para motor trifásico de 0,75 kW.

Ejecución según EN 60034-1; EN 60034-30-1.
EN 60335-1, EN 60335-2-41.

Ejecuciones especiales bajo demanda

- Otras tensiones.

Materials

Component	Material
Pump casing	Cr-Ni steel 1.4301 EN 10088 (AISI 304)
Casing cover	Cr-Ni steel 1.4301 EN 10088 (AISI 304)
Pump Shaft	Chrome steel 1.4104 EN 10088 (AISI 430) Cr-Ni steel 1.4305 EN 10088 (AISI 303) (for MXA 404)
Plug	Cr-Ni steel 1.4305 EN 10088 (AISI 303)
Suction casing	PPO-GF20 (Noryl)
Stage casing	
Impeller	
Mechanical seal	Carbon - Ceramic - NBR

Materiales

Componente	Material
Cuerpo bomba	Acero al Cr-Ni 1.4301 EN 10088 (AISI 304)
Tapa del cuerpo	Acero al Cr-Ni 1.4301 EN 10088 (AISI 304)
Eje bomba	Acero al cromo 1.4104 EN 10088 (AISI 430) Acero al Cr-Ni 1.4305 EN 10088 (AISI 303) (para MXA 404)
Tapón	Acero al Cr-Ni 1.4305 EN 10088 (AISI 303)
Cuerpo aspiración	PPO-GF20 (Noryl)
Cuerpo elemento	
Rodete	
Sello mecánico	Carbón - Cerámica - NBR

Performance - Prestaciones

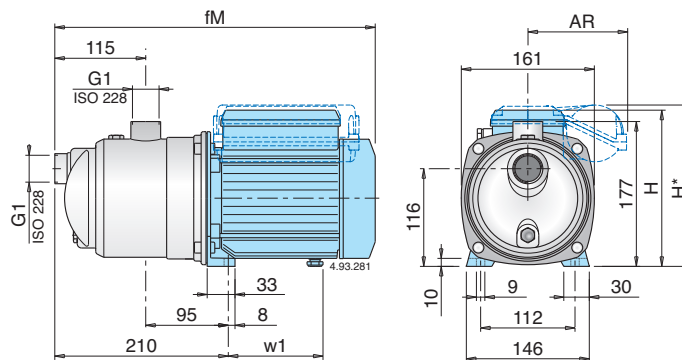
$n \approx 3450$ rpm

3 ~	1 ~	P ₂		Q m ³ /h l/min	H									
		kW	HP		m	0	1	2	3	4	5	6	6,3	
MXA 202-60	MXAM 202-60	0,45	0,6	H	32	30	27	23	19	14				
MXA 203-60/B	MXAM 203-60/A	0,75	1		49	45	41	35,5	30	23	15			
MXA 204-60/B	MXAM 204-60/A	0,75	1		65	60	53	47	38	29	19	14		

3 ~	1 ~	P ₂		Q m ³ /h l/min	H										
		kW	HP		m	0	2	4	5	6	7	8	8,4	9	10
MXA 402-60/B	MXAM 402-60/A	0,75	1	H	33,5	31,5	27,5	25	21,5	18	14				
MXA 403-60/C	MXAM 403-60/A	1,1	1,5		50	46	41	37	32,5	28	22	20			
MXA 404-60/A	MXAM 404-60	1,5	2		65,5	61,5	55	50,5	45,5	40	33	30	24,5	14,5	

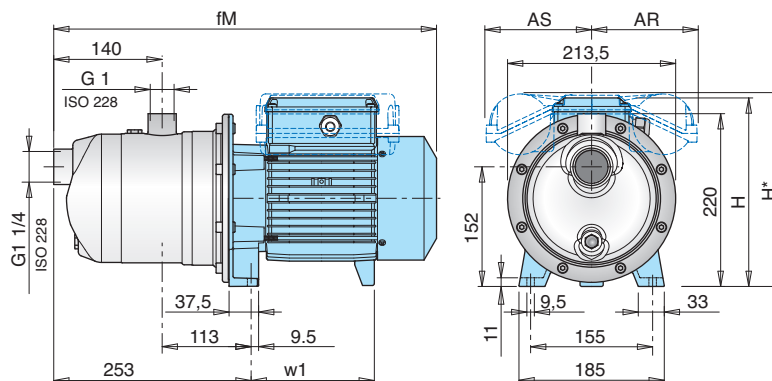
P₂ Rated motor power output. Tolerances according to UNI EN ISO 9906:2012. + 0,5 m security margin on NPSH-value is necessary.
 Potencia nominal del motor. Tolerancias según UNI EN ISO 9906:2012. Para el valor del NPSH se recomienda un margen de seguridad de + 0,5 m.
 Test results with clean cold water, without gas content. For capacities over 4 m³/h use a suction pipe G 1 1/4 (DN 32).
 Resultados de las pruebas con agua fría y limpia, sin gas. Para caudales mayores de 4 m³/h, utilizar un tubo de aspiración G 1 1/4 (DN 32).

Dimensions and weights - Dimensiones y pesos



TYPE TIPO	DN NPT	mm								Net weight kg	
		fM	H	w1	H*	220V	127V	110V	110/220V	MXA	MXAM
MXA 202-60 - MXAM 202-60	✓	362	176	102	-	●	●	●	●	7,3	7,3
MXA 203-60/B - MXAM 203-60/A	✓	391	192	112	197	●	116	116	131	10,4	10,6
MXA 204-60/B - MXAM 204-60/A	✓	391	192	112	197	●	116	116	131	10,5	10,7
MXA 402-60/B - MXAM 402-60/A	✓	391	192	112	197	●	116	116	131	10,3	10,5

✓ NPT Version on demand - Ejecuciones bajo demanda ● Standard dimensions - Dimensiones estándar



TYPE TIPO	DN NPT	mm											Net weight kg		
		fM	H	w1	H*	220V	127V	110V	110/220V	220V	127V	110V	110/220V	MXA	MXAM
MXA 403-60/C - MXAM 403-60/A	✓	462	225	147	230	-	-	-	-	●	131	131	□	16	16,3
MXA 404-60/A - MXAM 404-60	✓	488,5	240	157,5	245	●	□	□	□	-	-	-	-	17,2	17,6

✓ NPT Version on demand - Ejecuciones bajo demanda ● Standard dimensions - Dimensiones estándar
 □ Cannot constructed - Non fatibles

Rated currents - Intensidades nominales

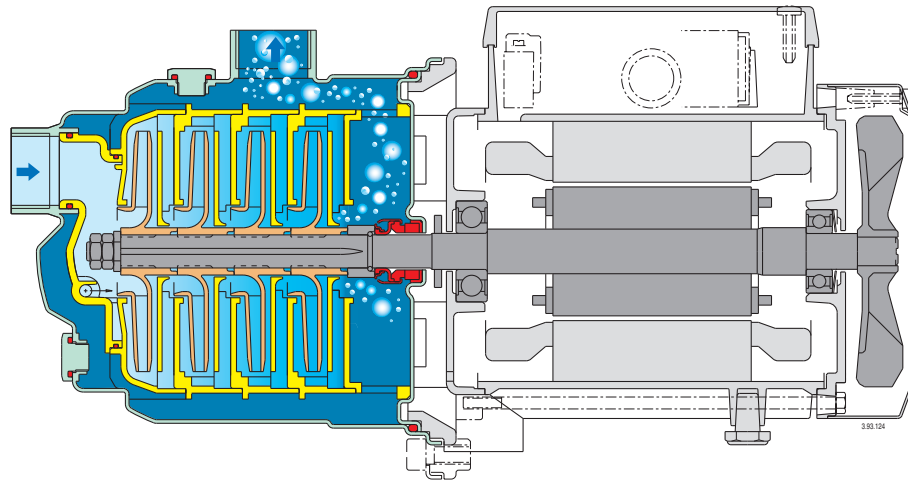
P ₂		single-phase - monofásico 1~				IA/IN
kW	HP	220V IN A	127V IN A	110V IN A	110/220V IN A	
0,45	0,6	4,1	7,1	8,2	-	2,7
0,75	1	6,2	10,7	12,4	12.5/6.4	3,2
1,1	1,5	8	13,9	16	-	4,2
1,5	2	10,6	-	-	-	3,8

P ₂		three-phase - trifásico 3~			IA/IN
kW	HP	220/380V IN A	220/440V IN A	IN A	
0,45	0,6	3,5/2	3,5/2	4,8	
0,75	1	4,5/2,6	4,5/2,6	5,6	
1,1	1,5	5,6/3,2	5,6/3,2	8,4	
1,5	2	9/5,2	9/5,2	6,1	

P₂ Rated motor power output. - Potencia nominal del motor.

IA/IN D.O.L. starting current / Rated current - Intensidad de arranque / Intensidad nominal

Features - Características constructivas



Extra safety

against running dry, with the suction port above pump axis and with the self-priming construction.

Robust

Single-piece barrel casing.

Compact

Single-piece lantern bracket and base.

Low noise

with the water-filled shroud around the stages.

Más seguridad

Contra el funcionamiento en seco, con la boca de aspiración sobre el eje de la bomba y con la ejecución autoaspirante.

Robusta

Cuerpo bomba de una sola pieza abierto por un solo lado.

Compacta

Acoplamiento bomba motor y base soporte de una sola pieza.

Silenciosa

con la capa de agua alrededor a los elementos.