

MPC 60 Hz

Compact Pool

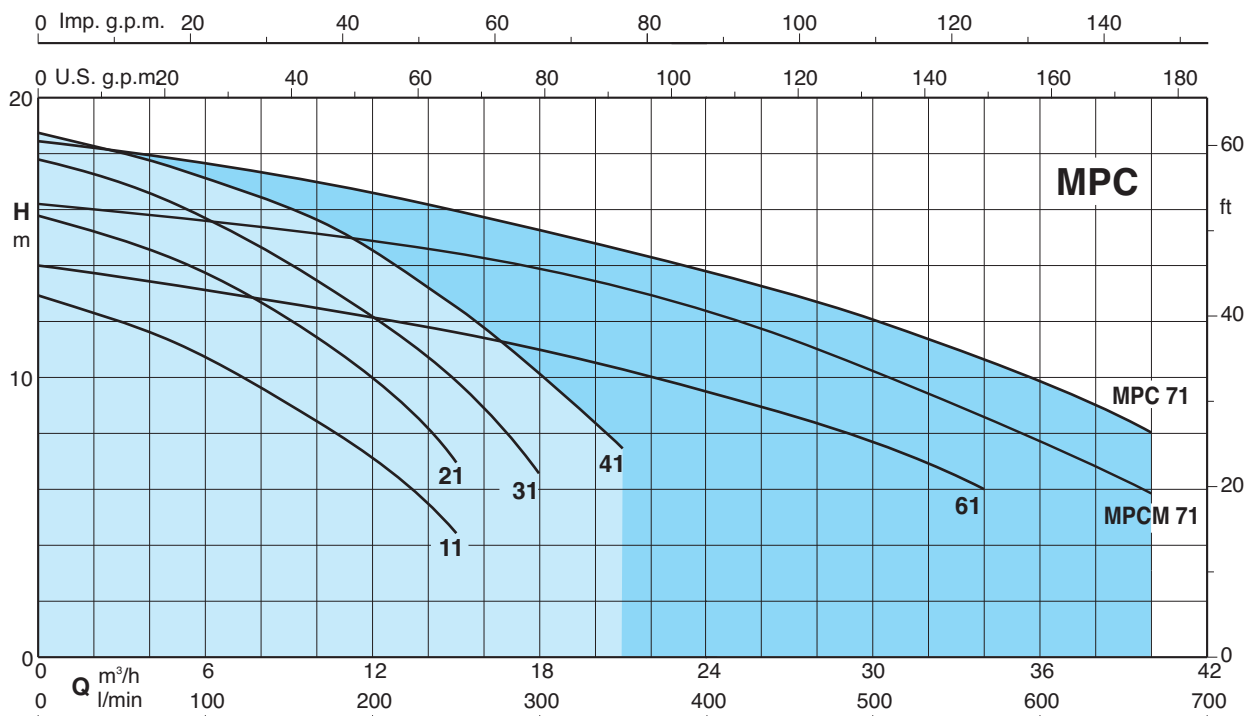


Self-Priming Swimming Pool Pumps Bombas autoaspirantes para piscinas



Coverage chart - Campo de aplicaciones

$n \approx 3450$ rpm



MPC 60 Hz

Compact Pool



Construction

Self-priming swimming pool pumps with built-in strainer and motor insulated from pumped water.
The pump is made with high quality plastic materials, corrosion and sand erosion resistant.
With chrome-nickel stainless steel diffuser.
Base-plate kit

Applications

For water circulation in swimming pool filtration systems.
For clean or slightly dirty water with solids in suspension.

Operating conditions

Water temperature up to 60 °C.
Ambient temperature up to 40 °C.
Maximum permissible pressure in the pump casing 2.5 bar.
Continuous duty.

Motor

2-pole induction motor, 60 Hz (n = 3450 rpm).

MPC: three-phase 220/380 V, 220/440 V.

MPCM: single-phase 110 V, 127 V, 220 V, 110/220 V.
with thermal protector up to 1.1 kW only 220V.
Capacitor inside the terminal box.

Insulation class F.

Protection IP 54.

Classification scheme IE3 for three-phase motors from 0,75 kW.

Constructed in accordance with: EN 60034-1; EN 60034-30-1.
EN 60335-1, EN 60335-2-41.

Special features on request

- Other voltages.

Ejecución

Electrobomba autoaspirante para piscinas con prefiltro incorporado y motor aislado del agua.
La bomba está construida con materiales plásticos de altísima tecnología, resistentes a la erosión de la arena y a la corrosión.
Con difusor en acero inoxidable.
Kit base de apoyo

Aplicaciones

Para la recirculación del agua en las instalaciones de filtración para piscinas.
Para aguas limpias o ligeramente sucias con cuerpos sólidos en suspensión.

Límites de empleo

Temperatura del agua hasta 60 °C.
Temperatura ambiente hasta 40 °C.
Presión máxima admitida en el cuerpo de la bomba 2,5 bar.
Servicio continuo.

Motor

Motor a inducción 2 polos, 60 Hz (n = 3450 1/min).

MPC: trifásico 220/380 V, 220/440 V.

MPCM: monofásico 110 V, 127 V, 220 V, 110/220 V.
con protector térmico hasta 1,1 kW sólo para 220V.
Condensador incorporado en la caja de bornes.

Aislamiento clase F.

Protección IP 54.

Clase alta eficiencia IE3 para motor trifásico a partir de 0,75 kW.

Ejecución según EN 60034-1; EN 60034-30-1.
EN 60335-1, EN 60335-2-41.

Ejecuciones especiales bajo demanda

- Otras tensiones.

Materials

Component	Material
Pump casing Diffuser cover Impeller	Glass reinforced thermoplastic PPO-GF30, NORYL
Strainer cover	Transparent polycarbonate, LEXAN
Strainer basket	Polypropylene
Diffuser funnel with wear-ring	Cr-Ni-Mo stainless steel AISI 316
Mechanical seal	Ceramic alumina, Carbon, FPM

Materiales

Componente	Material
Cuerpo bomba Tapa difusor Rodete	Termoplástico reforzado con fibra de vidrio PPO-GF30, NORYL
Tapa filtro	Policarbonado transparente, LEXAN
Cesta filtro	Polipropileno
Embudo difusor y anillo de cierre sobre el rodete	Acero Cr-Ni-Mo AISI 316
Sello mecánico	Alumina, Carbón, FPM

Performance - Prestaciones

n ≈ 3450 rpm

3~	1~	P ₂		Q									
		kW	HP		m ³ /h	3	6	9	12	15	18	21	
MPC 11-60	MPCM 11-60	0,37	0,5	H	50	100	150	200	250	300	350		
MPC 21-60/A	MPCM 21-60/A	0,55	0,75		12	10,5	9	7	4,5				
MPC 31-60/B	MPCM 31-60/A	0,75	1		15	13,5	12	10	7				
MPC 41-60/A	MPCM 41-60	1,1	1,5		17	15,5	14	12	10	6,5			
				m	18	17	16	14,5	12,5	10	7,5		

3~	1~	P ₂		Q										
		kW	HP		m ³ /h	3	9	15	18	21	24	27	30	34
MPC 61-60/A	MPCM 61-60	1,5	2	H	50	150	250	300	350	400	450	500	567	667
	MPCM 71-60/A	1,8	2,5		13,5	12,5	11,5	11	10,5	9,5	8,5	7,5	6	
MPC 71-60/B		2,2	3		15,8	15,2	14,4	13,8	13,2	12,3	11,3	10,2	8,5	5,8
				m	18	17	16	15,5	14,5	14	13	12	10,5	8

P₂ Rated motor power output.
Potencia nominal del motor.

H Total head in m.
Altura total en m.

Tolerances according to UNI EN ISO 9906:2012.
Tolerancias según UNI EN ISO 9906:2012.

Rated currents - Intensidades nominales

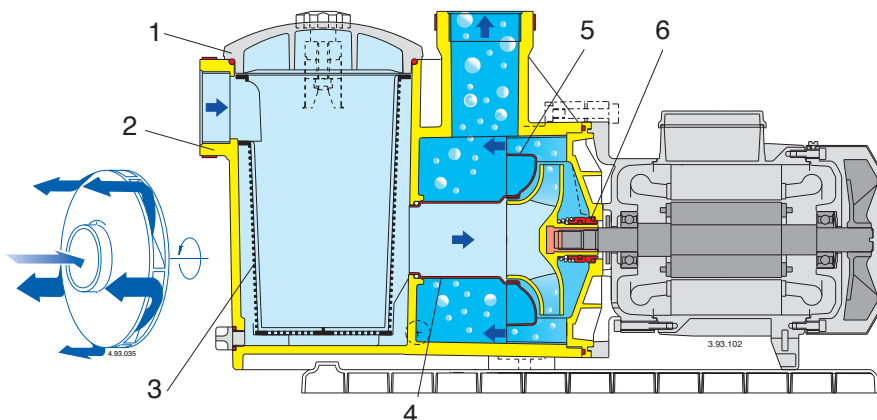
P ₂		single-phase - monofásico					
		1~				IA/IN	
kW	HP	220V IN A	127V IN A	110V IN A	110/220V IN A		
0,37	0,6	4,1	7,1	8,2	-	2,7	
0,55	0,75	5,2	9	10,4	9.2/4.7	3,1	
0,75	1	6,9	12	13,8	12.5/6.4	2,9	
1,1	1,5	8,5	14,7	-	-	3	
1,5	2	10,6	-	-	-	3,8	
1,8	2,5	13,5	-	-	-	4,5	

P ₂		three-phase - trifásico			
		3~		IA/IN	
kW	HP	220/380V IN A	220/440V IN A		
0,37	0,5	3,1/1,8	3,3/1,9	4,8	
0,55	0,75	3,6/2,1	3,8/2,2	3,7	
0,75	1	4,5/2,6	4,7/2,7	5,6	
1,1	1,5	5,7/3,3	6,0/3,5	5,4	
1,5	2	7,4/4,3	7,8/4,5	7,3	
2,2	3	11,1/6,4	11,6/6,7	8,4	

P₂ Rated motor power output. - Potencia nominal del motor.

IA/IN D.O.L. starting current / Rated current - Intensidad de arranque / Intensidad nominal

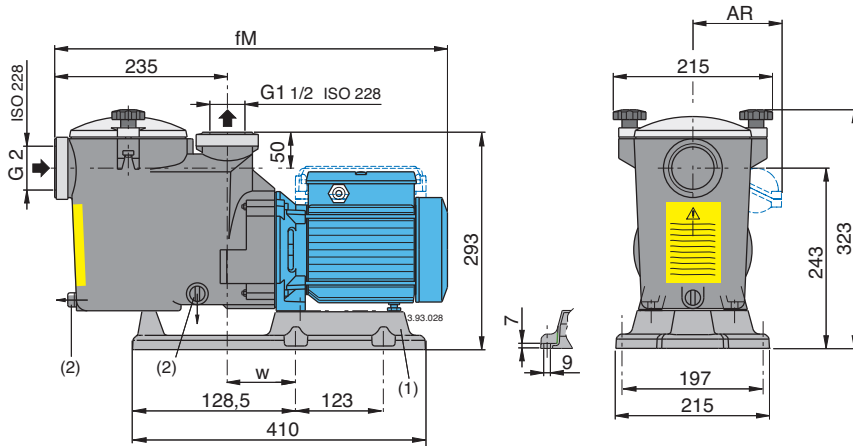
Features - Características constructivas



- 1) Strong transparent Lexan strainer cover.
- 2) Strong Noryl pump casing.
- 3) Large 2-litre capacity strainer basket.
- 4) Stainless steel (AISI 316) wear-ring diffuser-funnel, for **extra reliability**.
- 5) Diffuser with peripheral-longitudinal flow, for a **quicker self-priming**.
- 6) Mechanical seal without contact with the shaft, for **extra safety**.

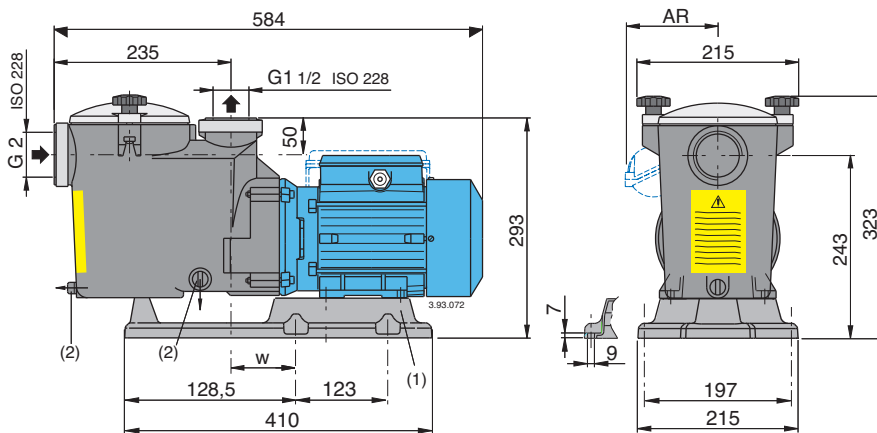
- 1) Sólida tapa filtro transparente en Lexan
- 2) Cuerpo bomba robusto en Noryl.
- 3) Cesta filtro de gran capacidad: 2 litros.
- 4) Embudo difusor y anillo de cierre en acero inoxidable (AISI 316), para una **mayor fiabilidad**.
- 5) Difusor a flujo longitudinal periférico, para una **más rápida autoaspiración**.
- 6) Sello mecánico sin contacto con el eje metálico, para una **mayor seguridad**.

Dimensions and weights - Dimensiones y pesos



TYPE TIPO	mm		kg	
	fM	w	MPC	MPCM
MPC 11-60 - MPCM 11	504	332	8,9	9
MPC 21-60/A - MPCM 21-60/A	536	337	10,2	11,3
MPC 31-60/B - MPCM 31-60/A	536	337	12	12,2

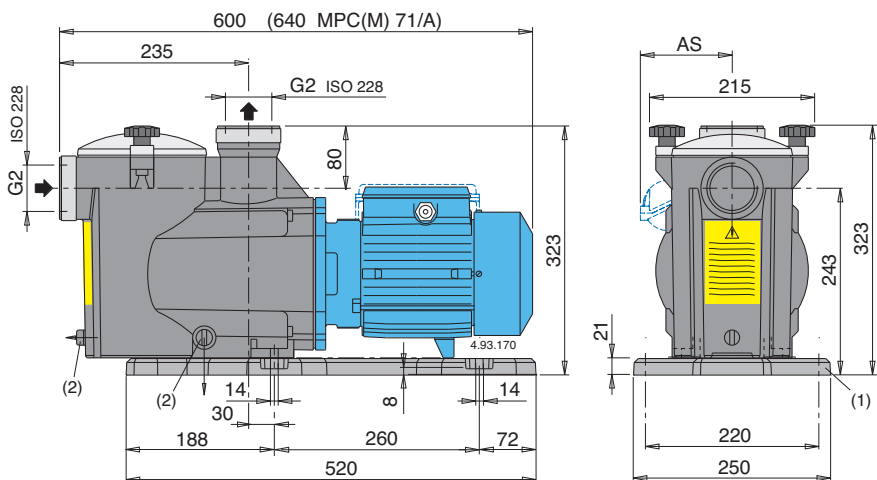
TYPE TIPO	AR mm			
	220V	127V	110V	110/220V
MPCM 11-60	●	●	●	●
MPCM 21-60/A	●	●	●	116
MPCM 31-60/A	●	116	116	131



MPCM 41-60 17,5 kg
MPC 41-60/A 16,0 kg

TYPE TIPO	AS mm			
	220V	127V	110V	110/220V
MPCM 41-60/A	●	131	□	□

● Standard dimensions - Dimensiones estándar
□ Cannot constructed - Non fatibles



MPCM 61-60 20,7 kg
MPC 61-60/A 19,6 kg
MPC 71-60/B 20,7 kg

TYPE TIPO	AS mm			
	220V	127V	110V	110/220V
MPCM 61-60	●	□	□	□
MPCM 71-60/A	131	□	□	□

● Standard dimensions - Dimensiones estándar
□ Cannot constructed - Non fatibles

- (1) Base-plate kit (2) Draining
(1) Kit base de apoyo (2) Vaciado