

Automatic waste water collecting and lifting station  
Estación automática de recogida y elevación de aguas sucias

GEO 40



GEO 230



GEO 500

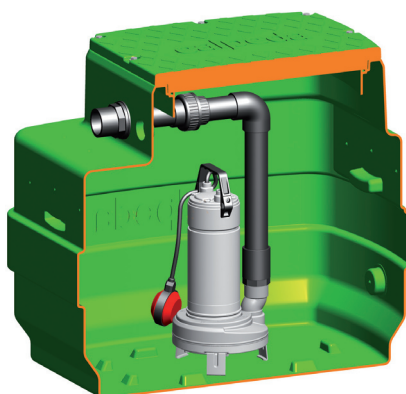


## Installation examples

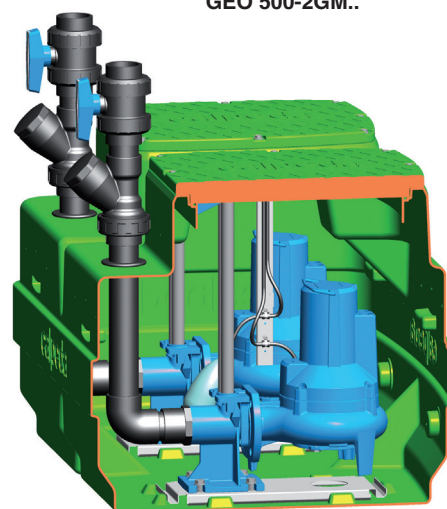
GEO 40-GXR



GEO 230-GX..



GEO 500-2GM..



## Construction

High-density polyethylene tank, resistant to corrosion, with minimum overall dimensions.

- **GEO 40** single tank with 40 liters nominal capacity for the installation of a GXRМ type.

- **GEO 230** single tank with 230 liters nominal capacity for the installation of an electropump type GM 10, GQ, GX or GM series.

- **GEO 500** double tank with 500 liters nominal capacity for the installation of two electropumps type GM 10, GQ, GX or GM series.

Pipe kit for electropump connection.

Two possible installation, at ground level or underground.

For underground installation, extensions can be used (maximum two extensions).

Easy pump access through a cover fixed with screws.

## Applications

Automatic waste water collecting and lifting stations, to handle domestic, civil and industrial waste water.

For collecting and lifting clean waste water and rain water.

For flood drainage.

## Ejecución

Depósito en polietileno de media densidad, resistente a la corrosión, de dimensiones reducidas.

**GEO 40** capacidad depósito 40 litros, para la instalación de una electrobomba tipo GXRМ.

**GEO 230** capacidad depósito 230 litros, para la instalación de una electrobomba tipo GM 10, GX o GM.

**GEO 500** capacidad depósito 500 litros, para la instalación de dos electrobombas tipo GM 10, GQ, GX o GM.

Kit tubería para la conexión de la electrobomba. Dos posibilidades de instalación, en suelo o enterrado.

Para la instalación enterrada, hay disponibles prolongaciones para llevar la tapa a nivel del suelo.

Fácil acceso a la bomba por medio de una gran tapa.

## Aplicaciones

Estaciones de recogida y elevación automática de aguas sucias domésticas, civiles e industriales.

Para la recogida y bombeo de aguas claras de desecho, pluviales, y achiques en ambientes sujetos a inundaciones.

## Designation

### GEO 40-GXRМ 9-60

Series \_\_\_\_\_  
 Nominal tank capacity \_\_\_\_\_  
 Pump type \_\_\_\_\_  
 Pump frequency 60 Hz \_\_\_\_\_

### GEO 230-GXVM 40B-60

Series \_\_\_\_\_  
 Nominal tank capacity \_\_\_\_\_  
 Pump type \_\_\_\_\_  
 Pump frequency 60 Hz \_\_\_\_\_

### GEO 500-2 GXVM 40B-60

Series \_\_\_\_\_  
 Nominal tank capacity \_\_\_\_\_  
 Nr of pumps \_\_\_\_\_  
 Pump type \_\_\_\_\_  
 Pump frequency 60 Hz \_\_\_\_\_

## Désignation

### GEO 40-GXRМ 9-60

Serie \_\_\_\_\_  
 Capacidad nominal \_\_\_\_\_  
 Tipo de bomba \_\_\_\_\_  
 Frecuencia bomba 60 Hz \_\_\_\_\_

### GEO 230-GXVM 40B-60

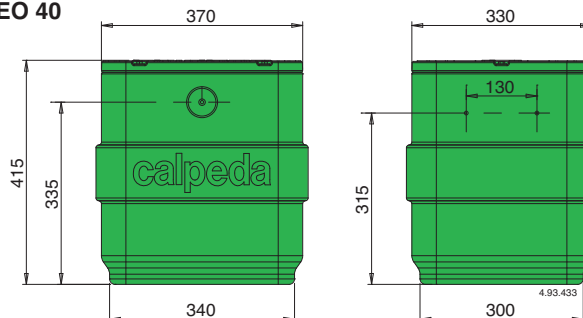
Serie \_\_\_\_\_  
 Capacidad nominal \_\_\_\_\_  
 Tipo de bomba \_\_\_\_\_  
 Frecuencia bomba 60 Hz \_\_\_\_\_

### GEO 500-2GXVM 40B-60

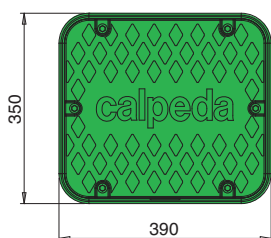
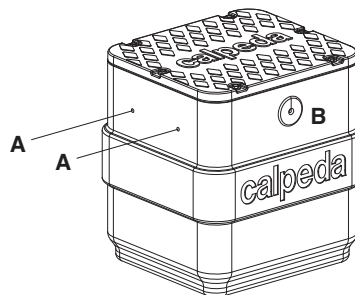
Serie \_\_\_\_\_  
 Capacidad nominal \_\_\_\_\_  
 n° de bombas \_\_\_\_\_  
 Tipo de bomba \_\_\_\_\_  
 Frecuencia bomba 60 Hz \_\_\_\_\_

## Dimensions and weights- Dimensiones y pesos

### GEO 40

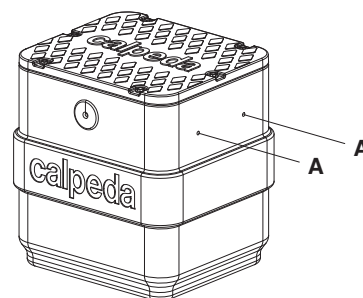


Tank  
Deposito  
kg.6

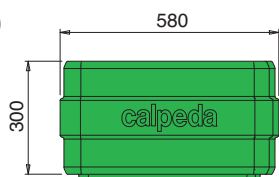


- A) Arrangement for :  
Ø 40 mm inlet  
Ø 40 mm outlet  
Ø 25 mm relief
- B) Cable passage with Shuko plug

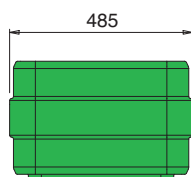
- A) Predisposición para:  
Entrada Ø 40 mm  
Impulsión Ø 40 mm  
Salida de aire Ø 25 mm
- B) Salida cable con con clavija Shuko.



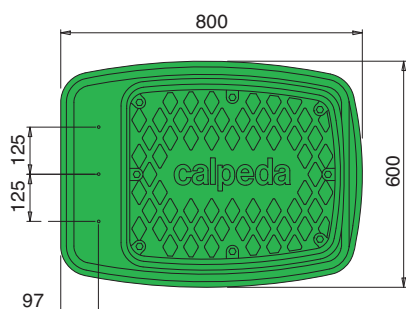
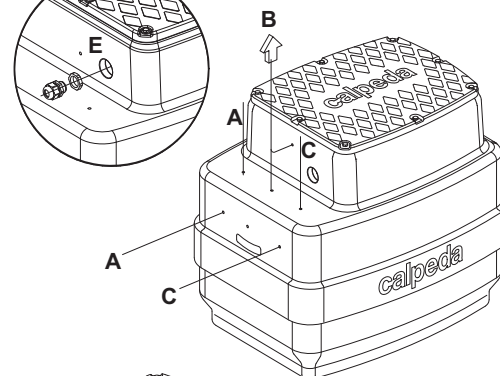
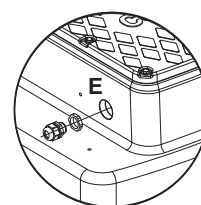
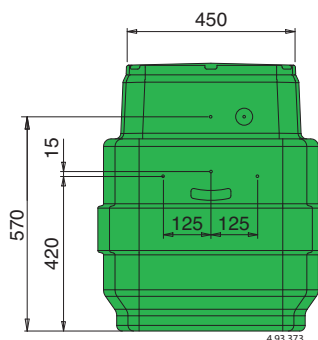
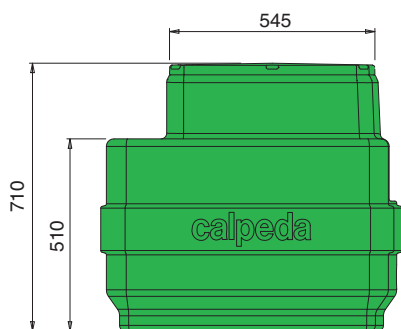
### GEO 230



Extention  
Prolongación  
kg.4,5

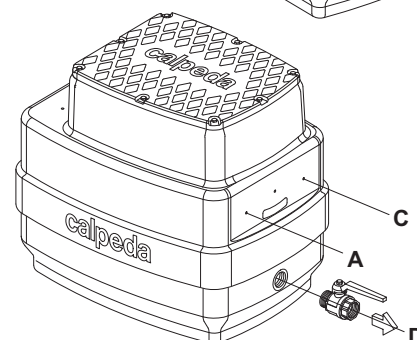


Tank  
Deposito  
kg.16



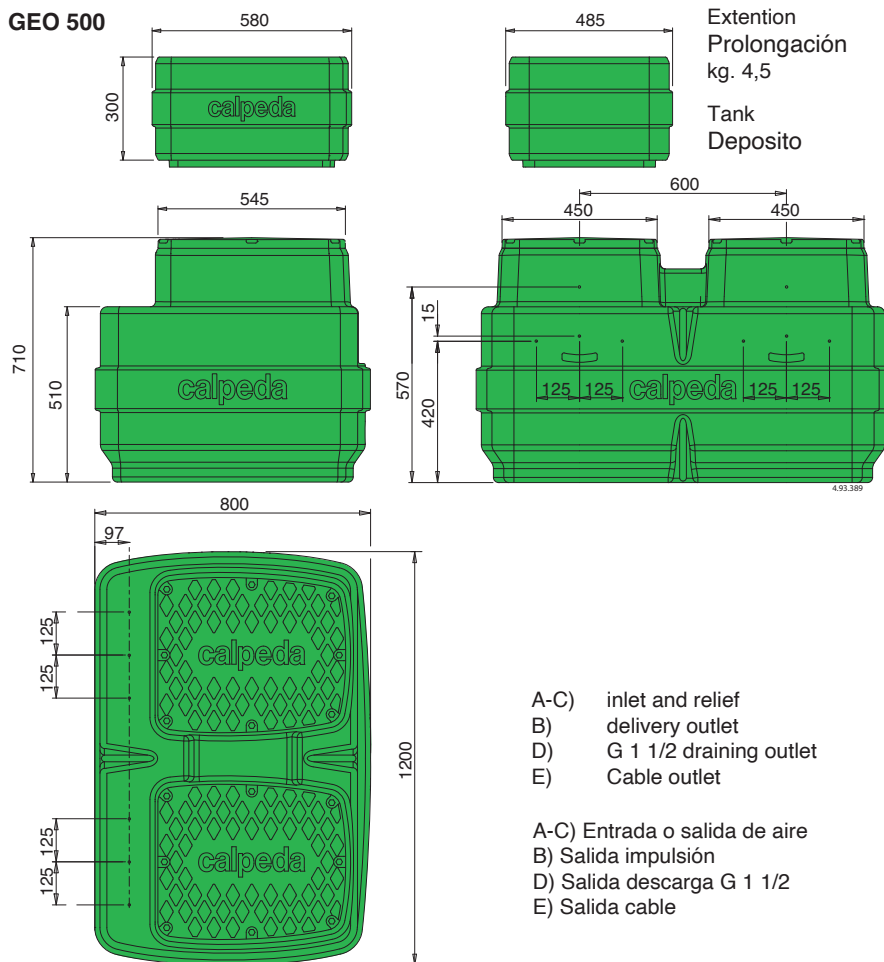
- A-C) inlet and relief
- B) delivery outlet
- D) G 1 1/2 draining outlet
- E) Cable outlet

- A-C) Entrada o salida de aire
- B) Salida impulsión
- D) Salida descarga G 1 1/2
- E) Salida cable



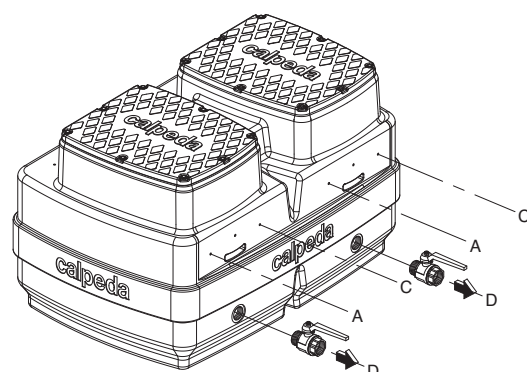
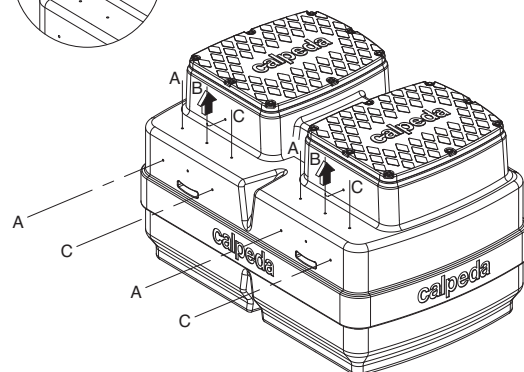
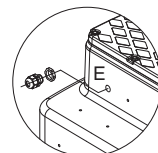
## Dimensions and weights - Dimensiones y pesos

### GEO 500



Extention  
Prolongación  
kg. 4,5

Tank  
Deposito



- A-C) inlet and relief
- B) delivery outlet
- D) G 1 1/2 draining outlet
- E) Cable outlet

- A-C) Entrada o salida de aire
- B) Salida impulsión
- D) Salida descarga G 1 1/2
- E) Salida cable

## Installation examples - Ejemplo de instalación

