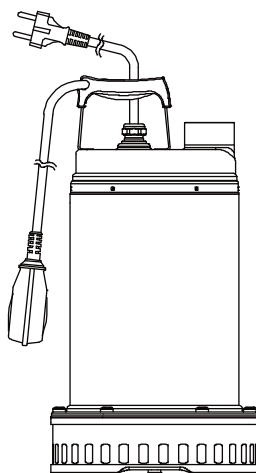


---

ISTRUZIONI PER L'INSTALLAZIONE E LA MANUTENZIONE (IT)  
INSTRUCTIONS DE MISE EN SERVICE ET D'ENTRETIEN (FR)  
INSTRUCTIONS FOR INSTALLATION AND MAINTENANCE (GB)  
INSTALLATIONSANWEISUNG UND WARTUNG (DE)  
INSTRUCTIES VOOR INGEBRUIKNAME EN ONDERHOUD (NL)  
POKYNY K INŠTALÁCII A ÚDRŽBE (SK)  
ИНСТРУКЦИИ ПО МОНТАЖУ И ТЕХНИЧЕСКОМУ БСЛУЖИВАНИЮ (RU)  
KULLANIM VE BAKIM TALİMATLARI (TR)  
INSTALLATIONS - OCH UNDERHÅLLSANVISNING (SE)  
INSTRUCCIONES PARA LA INSTALACIÓN Y EL MANTENIMIENTO (ES)  
INSTRUÇÕES PARA A INSTALAÇÃO E A MANUTENÇÃO (PT)  
POKYNY K INSTALACI A ÚDRŽBĚ (CZ)  
ASENNUS- JA HUOLTO-OHJEET (FI)  
INSTRUCTIUNI DE INSTALARE SI INTRETINERE (RO)  
安装和维护说明 (CN)  
INSTRUKCJA MONTAŻU I KONSERWACJI (PL)  
إرشادات للتركيب والعناية.  
INSTALLÁCIÓS ÉS KARBANTARTÁSI KÉZIKÖNYV (HU)  
ИНСТРУКЦИЯ ЗА МОНТАЖ И ПОДРЪЖКА (BG)

## DRENAG 1000-1200



---

ITALIANO	pag.	1
FRANÇAIS	page	4
ENGLISH	page	7
DEUTSCH	seite	10
NEDERLANDS	bladz	13
SLOVENSKÝ JAZYK	pág	16
РУССКИЙ	sid	19
TÜRKÇE	sayfa	22
SVENSKA	стр.	25
ESPAÑOL	psl.	28
PORTUGUÊS	pag.	31
ČESKÝ JAZYK	pág.	34
SUOMI	σελ.	37
ROMANA		40
中文	页码	43
POLSKI	str.	46
	عربي صفحة 49	
MAGYAR	oldal	53
БЪЛГАРСКИ	страница	56

---

## INDICE

1. LIQUIDI POMPATI .....	1
2. DATI TECNICI E LIMITAZIONI D'USO .....	1
3. AVVERTENZE.....	1
4. INSTALLAZIONE.....	1
5. ALLACCIAMENTO ELETTRICO .....	2
6. CONTROLLO DEL SENSO DI ROTAZIONE (per motori trifase) .....	2
7. AVVIAMENTO.....	2
Regolazione dell'interruttore a galleggiante.....	2
8. PRECAUZIONI.....	2
9. MANUTENZIONE E PULIZIA .....	2
Controllo e cambio olio tenuta.....	3
10. RICERCA E SOLUZIONE INCONVENIENTI.....	3

## 1. LIQUIDI POMPATI



Queste pompe non possono essere utilizzate in piscine, stagni, bacini con presenza di persone, o per il pompaggio di idrocarburi (benzina, gasolio, oli combustibili, solventi, ecc.) secondo le norme antinfortunistiche vigenti in materia.

N.B.: il liquido contenuto nella pompa, per lubrificare il dispositivo di tenuta, non è tossico ma può alterare le caratteristiche dell'acqua (nel caso di acqua pura) se il dispositivo di tenuta dovesse avere delle perdite.

## 2. DATI TECNICI E LIMITAZIONI D'USO

– Tensione di alimentazione:	1 X 220/240V 50Hz	1 X 220/230V 60Hz	vedi targhetta dati elettrici
	3 X 400V 50Hz	3 X 230V 60Hz	
	3 X 230V 50Hz	3 X 380/400V 60Hz	

– Portata: vedi targhetta dati elettrici

– Hmax ( m ) - Prevalenza: pag. 59

– Grado di protezione motore / Classe di protezione: vedi targhetta dati elettrici

– Potenza assorbita: vedi targhetta dati elettrici

– Campo di temperatura del liquido:   – da 0°C a +35°C per l'uso domestico (norme di sicurezza EN 60335-2-41)  
  – da 0°C a +50°C per altri impieghi

– Immersione massima: 10 metri

– Temperatura di magazzino: -10°C +40°C

## 3. AVVERTENZE

- La pompa è dotata di una maniglia per il trasporto, utilizzabile anche per calare la stessa in pozzi o scavi profondi per mezzo di una fune.
- Eventuali danni al cavo di alimentazione richiedono la sostituzione e non la riparazione dello stesso (utilizzare cavo tipo H07RN-F Ø mm 9 - 9,5 con lunghezza minima di 10 metri per versione portatile, con spina UNEL 47166-68 per la versione MONOFASE e con spina CEE per la versione TRIFASE). È necessario quindi avvalersi di personale specializzato e qualificato, in possesso dei requisiti richiesti dalle Normative Vigenti.
- La pompa **non** deve mai essere fatta funzionare a secco.

## 4. INSTALLAZIONE

4.1 Nel caso in cui il fondo del pozzetto, dove la pompa dovrà funzionare, presentasse notevole sporcizia, è opportuno prevedere un supporto dove appoggiare la pompa al fine di evitare intasamenti (Fig.1)

4.2 Prima di posizionare la pompa assicurarsi che il filtro non sia totalmente o parzialmente ostruito da fango, sedimenti o simili.

4.3 È consigliabile l'uso di tubazioni aventi diametro interno almeno uguale a quello della bocca di mandata, per evitare la diminuzione delle prestazioni della pompa e la possibilità di intasamenti. Nei casi in cui il tubo di mandata percorra notevoli distanze in orizzontale è consigliabile che questo sia di diametro maggiore di quello della bocca di mandata.



**Immergere totalmente la pompa nell'acqua.**

4.4

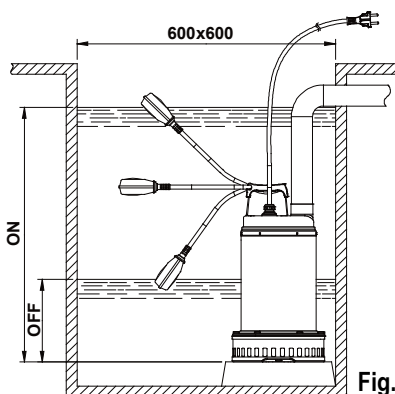


Fig.1

1. Collegare il tubo/tubo flessibile di mandata direttamente sulla bocca della pompa. Se la pompa viene utilizzata in installazioni fisse è consigliabile collegarla alla tubazione tramite un raccordo per facilitarne lo smontaggio e la reinstallazione. Se si usa un tubo flessibile, applicare sulla bocca della pompa un raccordo portagomma filettato. Guarnire la filettatura con materiale adeguato per garantire un'effettiva tenuta (nastro di teflon o similare).

2. Per la versione provvista di interruttore a galleggiante, accertarsi che quest'ultimo possa muoversi liberamente (vedi paragrafo REGOLAZIONE INTERRUOTORE A GALLEGGIANTE). Prevedere dei pozzetti di alloggiamento aventi **dimensioni minime** come indicato in Fig.1. Il pozzetto dovrà sempre essere dimensionato anche in relazione alla quantità d'acqua in arrivo ed alla portata della pompa in modo da non sottoporre il motore ad eccessivi avviamenti.

3. Quando la pompa è prevista in installazione fissa, con galleggiante, deve essere sempre anche installata una valvola di ritegno nella tubazione di mandata. Questa esecuzione è consigliabile per pompe con funzionamento manuale.

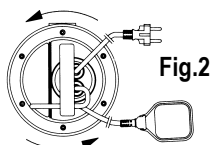
## 5. ALLACCIAMENTO ELETTRICO



**Attenzione: osservare sempre le norme di sicurezza!**

- 5.1 I motori monofase sono muniti di protezione termo-amperometrica incorporata e possono essere collegati direttamente alla rete.  
**NB:** se il motore è sovraccarico si ferma automaticamente. **Una volta raffreddato riparte automaticamente senza bisogno di alcun intervento manuale.**
- 5.2 Le pompe trifasi devono essere protette con appositi salvamotori opportunamente tarati secondo i dati di targa della pompa da installare. La spina della pompa deve essere connessa ad una presa CEE completa di interruttore sezionatore e fusibili.
- 5.3 Non danneggiare o tagliare il cavo di alimentazione. Se ciò dovesse accadere avvalersi, per la riparazione e la sostituzione, di personale specializzato e qualificato.

## 6. CONTROLLO DEL SENSO DI ROTAZIONE (per motori trifase)



Il senso di rotazione dovrà essere controllato ogni volta si esegua una nuova installazione.

Si dovrà procedere come segue (Fig.2):

1. Posizionare la pompa su una superficie piana.
2. Avviare la pompa e fermarla immediatamente.
3. Osservare attentamente il contraccolpo all'avviamento, guardando la pompa dal lato motore. Il senso di rotazione è giusto, cioè orario, se la calotta di protezione si muove come nel disegno (antiorario).

Se non fosse possibile eseguire quanto precedentemente descritto perché la pompa è già installata, eseguire il controllo come segue:

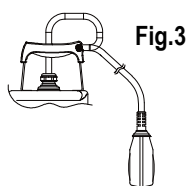
1. Avviare la pompa ed osservare la portata d'acqua.
2. Fermare la pompa, togliere tensione ed invertire tra di loro due fasi della linea di alimentazione.
3. Riavviare la pompa e ricontrollare la portata d'acqua.
4. Arrestare la pompa.



**Il senso di rotazione corretto sarà quello al quale corrisponderà la portata MAGGIORE e l'assorbimento elettrico MINORE!**

## 7. AVVIAMENTO

I modelli provvisti di interruttore a galleggiante vengono messi in funzione automaticamente quando il livello dell'acqua sale; i modelli senza galleggianti vengono messi in funzione tramite un interruttore posto a monte della presa (non fornito).



### Regolazione dell'interruttore a galleggiante

Allungando o accorciando il tratto di cavo compreso tra il galleggiante ed il punto fermo (asola prevista nella maniglia - Fig.3), si regola il livello di inserzione (START) o/e il livello di stacco (STOP) della pompa. Fare attenzione che il galleggiante si possa muovere liberamente.



**Verificare che il livello di arresto non scopra il filtro.**

## 8. PRECAUZIONI

- 8.1 Il filtro di aspirazione deve essere sempre presente durante il funzionamento della pompa.
- 8.2 La pompa non deve essere soggetta a più di 20 avviamenti/ora in modo da non sottoporre il motore ad eccessive sollecitazioni termiche.
- 8.3 **PERICOLO DI GELO:** quando la pompa rimane inattiva a temperatura inferiore a 0°C, è necessario assicurarsi che non ci siano residui di acqua che ghiacciando creino incrinature dei componenti della pompa.
- 8.4 Se la pompa è stata utilizzata con sostanze che tendono a depositarsi, risciacquare, dopo l'uso, con un potente getto d'acqua in modo da evitare il formarsi di depositi od incrostazioni che tenderebbero a ridurre le caratteristiche della pompa.

8.5



**Per cavi di alimentazione senza spina, prevedere un dispositivo di interruzione della rete di alimentazione (es. magnetotermico) con distanza di apertura fra i contatti di almeno 3 mm per ogni polo.**

## 9. MANUTENZIONE E PULIZIA



L'elettropompa nel funzionamento normale non richiede alcun tipo di manutenzione (eccetto il controllo olio tenuta), grazie alla tenuta meccanica lubrificata in camera olio ed ai cuscinetti lubrificati a vita. L'elettropompa non può essere smontata se non da personale specializzato e qualificato in possesso dei requisiti richiesti dalle normative specifiche in materia. In ogni caso tutti gli interventi di riparazione e manutenzione si devono effettuare solo dopo aver scollegato la pompa dalla rete di alimentazione. Durante lo smontaggio è necessario fare molta attenzione a corpi taglienti che possono provocare ferite.

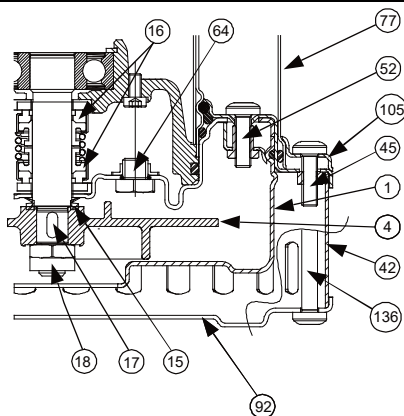


Fig.4

### Controllo e cambio olio tenuta

Per eseguire questa operazione è necessario svitare le sei viti della flangia (45) in modo da poter rimuovere la flangia (105) e la camicia esterna (77). Svitare le tre viti del coperchio filtro (136) e rimuovere il coperchio (92) e il filtro (42). Svitare le quattro viti del corpo pompa (52) e rimuovere il corpo pompa (1). Svitare con un'apposita chiave il dado bloccaggio girante (18), tenendo bloccata a mano la girante (4). Rimuovere la girante (4) aiutandosi con delle leve se necessario. Recuperare la linguetta (17) e l'anello parasabbia (15), svitare e togliere il tappo (64). Inclinare la pompa in modo da far uscire l'olio dal foro del tappo (64) e versarlo in un recipiente. Analizzare l'olio: qualora presentasse particelle d'acqua od abrasive (es. sabbia) si consiglia di controllare lo stato della tenuta meccanica (16) ed eventualmente di sostituirla (presso un centro specializzato). Sostituire in questo ultimo caso anche l'olio con **circa 170 gr. di olio tipo MARCOL 152 ESSO**. Ripristinare il livello dell'olio all'interno della camera olio tenuta mediante un apposito imbuto infilato nel foro del tappo (64). Riavvitare il tappo (64) nella sua sede, ed eseguire le operazioni inverse dello smontaggio per rimontare la pompa dopo aver spalmato nella sede dell'anello parasabbia (15) una opportuna quantità di grasso al teflon.

Ripristinare il livello dell'olio all'interno della camera olio tenuta mediante un apposito imbuto infilato nel foro del tappo (64). Riavvitare il tappo (64) nella sua sede, ed eseguire le operazioni inverse dello smontaggio per rimontare la pompa dopo aver spalmato nella sede dell'anello parasabbia (15) una opportuna quantità di grasso al teflon.

**Attenzione ! Durante il montaggio assemblare correttamente tutti gli anelli OR, senza danneggiarli.**

**L'OLIO ESAUSTO VA SMALTITO NEL RISPETTO DELLE NORME VIGENTI.**

### 10. RICERCA E SOLUZIONE INCONVENIENTI

INCONVENIENTI	VERIFICHE (possibili cause)	RIMEDI
1. Il motore non parte e non genera rumori.	A. Verificare che il motore sia sotto tensione. B. Verificare i fusibili di protezione. C. L'interruttore a galleggiante non permette l'avviamento.	B. Se bruciati sostituirli. C. - Verificare che il galleggiante si muovi liberamente. - Verificare che il galleggiante sia efficiente. (contattare il fornitore).
2. La pompa non eroga.	A. La griglia di aspirazione o le tubazioni sono ostruite. B. La girante è usurata od ostruita. C. La valvola di ritegno se installata sul tubo di mandata risulta bloccata in posizione chiusa. D. Il livello del liquido è troppo basso. All'avviamento il livello dell'acqua deve essere superiore a quello del filtro. E. La prevalenza richiesta è superiore alle caratteristiche della pompa.	A. Rimuovere le ostruzioni. B. Sostituire la girante o rimuovere l'ostruzione. C. Controllare il buon funzionamento della valvola ed eventualmente sostituirla. D. Regolare la lunghezza del cavo dell'interruttore a galleggiante. (Vedi paragrafo "REGOLAZIONE DELL'INTERRUTTORE A GALLEGGIANTE).
3. La pompa non si arresta.	A. Il galleggiante non interrompe il funzionamento della pompa.	A. - Verificare che il galleggiante si muovi liberamente. - Verificare l'efficienza del galleggiante (si potrebbero essere danneggiati i contatti - contattare il fornitore).
4. La portata è insufficiente.	A. Verificare che la griglia di aspirazione non sia parzialmente ostruita. B. Verificare che la girante o il tubo di mandata non siano parzialmente ostruiti od incrostati. C. Verificare che la girante non sia usurata. D. Verificare che la valvola di ritegno (se prevista) non sia parzialmente intasata. E. Verificare il senso di rotazione nelle versioni trifase (Vedi paragrafo "CONTROLLO DEL SENSO DI ROTAZIONE").	A. Rimuovere eventuali ostruzioni. B. Rimuovere eventuali ostruzioni. C. Sostituire la girante. D. Pulire accuratamente la valvola di ritegno. E. Invertire tra di loro due fili di alimentazione.
5. Il dispositivo di protezione termo-amperometrica arresta la pompa.	A. Verificare che il liquido da pompare non sia troppo denso perché causerebbe il surriscaldamento del motore. B. Verificare che la temperatura dell'acqua non sia troppo elevata (vedi campo di temperatura del liquido). C. La pompa è parzialmente bloccata dalle impurità. D. La pompa è bloccata meccanicamente.	C. Ripulire accuratamente la pompa. D. Controllare il verificarsi di strisciamento tra parti mobili e fisse; controllare lo stato di usura dei cuscinetti (contattare il fornitore).

## CONTENTS

1. LIQUIDES POMPES .....	4
2. CARACTERISTIQUES TECHNIQUES ET LIMITES D'UTILISATION .....	4
3. AVERTISSEMENTS .....	4
4. INSTALLATION .....	4
5. BRANCHEMENT ELECTRIQUE .....	5
6. CONTROLE DU SENS DE ROTATION (pour moteurs triphasés) .....	5
7. MISE EN MARCHÉ .....	5
Reglage de l'interrupteur a flotteur .....	5
8. PRECAUTIONS .....	5
9. MAINTENANCE ET LAVAGE .....	5
Contrôle et vidange de l'huile de la garniture .....	6
10. IDENTIFICATION DES INCONVENIENTS ET REMEDES .....	6

## 1. LIQUIDES POMPES



Ces pompes ne peuvent pas être utilisées dans des piscines, des étangs, des bassins avec des personnes présentes dans l'eau ou pour le pompage d'hydrocarbures (essence, gasoil, huiles combustibles, solvants etc.) conformément aux normes en vigueur pour la prévention des accidents.

N.B.: Le liquide contenu dans la pompe, pour lubrifier la garniture d'étanchéité, n'est pas toxique mais peut altérer les caractéristiques de l'eau (en cas d'eau pure) si la garniture présente des fuites.

## 2. CARACTERISTIQUES TECHNIQUES ET LIMITES D'UTILISATION

- Tension d'alimentation: 

1 X 220/240V 50Hz	1 X 220/230V 60Hz	Voir plaquettes données électriques
3 X 400V 50Hz / 3 X 230V 50Hz	3 X 230V 60Hz / 3 X 380/400V 60Hz	
- Débit: Voir plaquettes données électriques
- Hmax ( m ) - Hauteur manométrique: pag. 59
- Degré de protection moteur / Classe de protection: Voir plaquettes données électriques
- Puissance absorbée: Voir plaquettes données électriques
- Plage de température du liquide:
  - de 0°C à +35°C pour l'usage domestique (normes de sécurité EN 60335-2-41)
  - de 0°C à +50°C pour autres utilisations
- Immersion maximum: 10 mètres
- Température de stockage: -10°C +40°C

## 3. AVERTISSEMENTS

- La pompe est munie d'une poignée pour le transport, utilisable également pour caler la pompe dans les forages ou les puits profonds au moyen d'une corde.
- Les éventuels dommages au câble d'alimentation exigent que celui-ci soit remplacé et non pas réparé (utiliser un câble type H07RN-F Ø 9-9,5 mm d'une longueur minimum de 10 mètres pour version portable, avec prise UNEL 47166-68 pour la version monophasée et avec prise CEE pour la version triphasée). Il faut donc faire appel à du personnel spécialisé et qualifié, en possession des caractéristiques requises par les normes spécifiques en la matière.
- Il ne faut **jamais** faire marcher la pompe à sec.

## 4. INSTALLATION

- 4.1 Si le fond du puits où la pompe doit fonctionner est particulièrement sale, il est bon de prévoir un support pour poser la pompe afin d'éviter que la crépine d'aspiration se bouche (Fig.1)
- 4.2 Avant de positionner la pompe, s'assurer que la crépine n'est pas totalement ou partiellement bouchée par la boue, les sédiments ou autres.
- 4.3 Il est conseillé d'utiliser des tuyauteries ayant un diamètre interne égal au moins à celui de la bride de refoulement, pour éviter la diminution des performances de la pompe et le risque d'obstructions. Si le tuyau de refoulement parcourt des distances considérables à l'horizontale, il est conseillé de prévoir un tuyau de diamètre supérieur à celui de la bride de refoulement.



Immerger complètement la pompe dans l'eau.

4.4

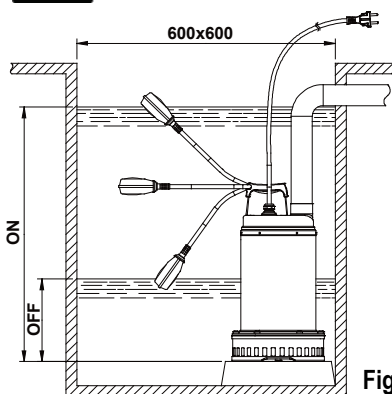


Fig.1

1. Raccorder le tuyau de refoulement rigide ou flexible directement sur la bride de la pompe. Si la pompe est utilisée en installations fixes, il est conseillé de la relier à la tuyauterie par l'intermédiaire d'un raccord pour en faciliter le démontage et la réinstallation. Si on utilise un tuyau flexible, appliquer sur la bride de la pompe un raccord porte-tuyau fileté. Garnir le filet avec du matériau approprié pour assurer l'étanchéité (ruban en teflon ou similaire).
2. Pour la version munie d'interrupteur à flotteur, contrôler que celui-ci peut bouger librement (VOIR PARAGRAPHE REGLAGE INTERRUPTEUR A FLOTTEUR). Prévoir des puisards ayant les **dimensions minimum** indiquées dans la Fig.1. Le puisard devra toujours être dimensionné également en fonction de la quantité d'eau en arrivée et du débit de la pompe de manière à ne pas soumettre le moteur à un nombre excessif de démarrages.
3. Quand la pompe est prévue en installation fixe, avec flotteur, il faut toujours installer un clapet de retenue dans le tuyau de refoulement. Cette exécution est conseillable également pour les pompes avec fonctionnement manuel.

## 5. BRANCHEMENT ELECTRIQUE



**Attention: Respecter les normes de securite!**

- 5.1 Les moteurs monophasés sont munis de protection thermique ampèremétrique incorporée et peuvent être raccordés directement au secteur. **N.B.:** si le moteur est surchargé, il s'arrête automatiquement. **Une fois refroidi, il repart automatiquement sans avoir besoin d'aucune intervention manuelle.**
- 5.2 Les pompes triphasées doivent être protégées par des coupe-circuits appropriés calibrés selon les caractéristiques indiquées sur la plaque de la pompe à installer. La prise de la pompe doit être connectée à une prise CEE munie d'un interrupteur sectionneur et de fusibles.
- 5.3 Ne pas endommager ou couper le câble d'alimentation. Si cela se produit, pour la réparation ou le remplacement du câble, faire appel à du personnel spécialisé et qualifié.

## 6. CONTROLE DU SENS DE ROTATION (pour moteurs triphasés)

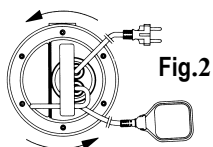


Fig.2

Le sens de rotation devra être contrôlé à chaque fois qu'on effectue une nouvelle installation.

Il faudra procéder de la façon suivante (Fig.2):

1. Positionner la pompe sur une surface plate.
2. Mettre la pompe en marche et l'arrêter immédiatement.
3. Observer attentivement le contrecoup au démarrage en regardant la pompe côté moteur. Le sens de rotation est correct, à savoir dans le sens des aiguilles d'une montre, si la calotte de protection bouge dans le sens indiqué par les flèches du dessin (contraire aux aiguilles d'une montre).

S'il n'est pas possible d'effectuer ce contrôle parce que la pompe est déjà installée, procéder de la façon suivante:

1. Faire partir la pompe et observer le débit de l'eau.
2. Arrêter la pompe, couper la tension et intervertir deux des phases de la ligne d'alimentation.
3. Remettre la pompe en marche et contrôler de nouveau le débit.
4. Arrêter la pompe.



**Le sens de rotation correct sera celui qui correspond au débit SUPÉRIEUR et à l'absorption électrique INFÉRIEURE!**

## 7. MISE EN MARCHÉ

Les modèles munis d'interrupteur à flotteur sont mis en marche automatiquement quand le niveau de l'eau monte; les modèles sans flotteur sont mis en marche au moyen d'un interrupteur situé en amont de la prise (non fourni).

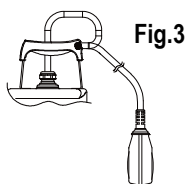


Fig.3

### Reglage de l'interrupteur a flotteur

En allongeant ou en raccourcissant le segment de câble compris entre le flotteur et le point fixe (bride prévue dans la poignée - Fig.3), on règle le niveau d'enclenchement (START) ou/et le niveau de déclenchement (STOP) de la pompe. Faire en sorte que le flotteur puisse bouger librement.



**Vérifier que le niveau d'arrêt ne découvre pas le filtre.**

## 8. PRECAUTIONS

- 8.1 La crépine d'aspiration doit toujours être présente quand la pompe fonctionne.
- 8.2 La pompe ne doit pas être soumise à plus de 20 démarrages horaires de manière à ne pas exposer le moteur à des sollicitations thermiques excessives.
- 8.3 **DANGER DE GEL:** quand la pompe reste inactive pendant longtemps à une température inférieure à 0°C, il faut s'assurer qu'il n'y a pas d'eau résiduelle qui en congelant pourrait créer des fissures dans les composants de la pompe.
- 8.4 Si la pompe a été utilisée avec des substances qui ont tendance à se déposer, rincer l'installation avec un puissant jet d'eau, après l'emploi, de manière à éviter la formation de dépôts ou d'incrustations qui tendraient à réduire les caractéristiques de la pompe.
- 8.5



**Pour les câbles d'alimentation sans fiche, prévoir un dispositif de sectionnement de l'alimentation (ex disjoncteur magnétothermique) avec distance d'ouverture entre les contacts d'au moins 3 mm pour chaque pôle.**

## 9. MAINTENANCE ET LAVAGE



L'électropompe, lors du fonctionnement normal, n'a besoin d'aucun type de maintenance grâce à la garniture d'étanchéité mécanique lubrifiée en chambre à huile et aux roulements lubrifiés à vie. L'électropompe ne peut être démontée que par du personnel spécialisé et qualifié en possession des caractéristiques requises par les normes spécifiques en la matière. Dans tous les cas, toutes les interventions de réparation et de maintenance doivent être effectuées seulement après avoir débranché la pompe. Durant le démontage, il faut faire très attention aux corps coupants qui peuvent provoquer des blessures.

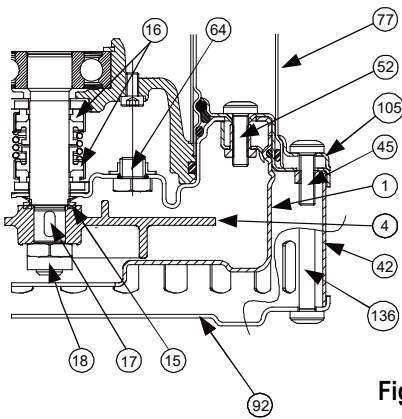


Fig.4

### Contrôle et vidange de l'huile de la garniture

Pour effectuer cette opération il faut dévisser les six vis de la bride (45) de manière à pouvoir enlever la bride (105) et la chemise externe (77). Dévisser les trois vis du couvercle filtre (136) et enlever le couvercle (92) et le filtre (42). Dévisser les quatre vis du corps pompe (52) et enlever le corps pompe (1). Dévisser avec une clé spéciale l'écrou de blocage de la roue (18), tout en bloquant la roue avec la main (4). Enlever la roue (4) en utilisant des leviers si nécessaire. Récupérer la clavette (17) et la garniture antisable (15), dévisser et enlever le bouchon (64). Incliner la pompe de manière à faire sortir l'huile par le trou du bouchon (64) et la verser dans un récipient. Analyser l'huile: si elle présente des gouttelettes d'eau ou des particules abrasives (du sable par ex.), il faut contrôler l'état de la garniture d'étanchéité mécanique (16) et la remplacer le cas échéant (dans un centre spécialisé). Effectuer dans ce cas la vidange de l'huile et remplir avec **environ 170 g d'huile type MARCOL 152 ESSO**. Rétablir le niveau de l'huile à l'intérieur de la chambre à huile avec un entonnoir enfilé dans le goulot (64).

Revisser le bouchon (64) à sa place et effectuer les opérations inverses au démontage pour remonter la pompe après avoir appliqué dans le logement de la bague anti-sable (15) de la graisse au teflon.

**Attention ! Lors du montage, mettre correctement en place tous les joints toriques, sans les abîmer.**

**L'HUILE USAGÉE DOIT ÊTRE RECUPERÉE POUR LE RECYCLAGE DANS LE RESPECT DES NORMES EN VIGUEUR.**

### 10. IDENTIFICATION DES INCONVENIENTS ET REMÈDES

INCONVENIENTS	CONTROLES (causes possibles)	REMEDES
1. Le moteur ne démarre pas et ne fait pas de bruit.	A. Vérifier que le moteur est sous tension. B. Vérifier les fusibles de protection. C. L'interrupteur à flotteur ne permet pas le démarrage.	B. S'ils sont grillés, les remplacer. C. - Vérifier que le flotteur bouge librement. - Vérifier que le flotteur fonctionne (contacter le fournisseur).
2. La pompe ne refoule pas.	A. La crépine d'aspiration ou les tuyaux sont bouchés. B. La roue est usée ou bouchée. C. Le clapet de retenue s'il est installé sur le tuyau de refoulement est bloqué en position fermée. D. Le niveau du liquide est trop bas. Au démarrage, le niveau de l'eau doit être supérieur à celui de la crépine. E. La hauteur manométrique est supérieure aux caractéristiques de la pompe.	A. Éliminer les obstructions. B. Remplacer la roue ou éliminer l'obstruction. C. Contrôler le bon fonctionnement du clapet et le remplacer éventuellement. D. Régler la longueur du câble de l'interrupteur à flotteur (voir paragraphe "REGLAGE DE L'INTERRUPTEUR A FLOTTEUR").
3. La pompe ne s'arrête pas.	A. Le flotteur n'interrompt pas le fonctionnement de la pompe.	A. -Vérifier que le flotteur bouge librement. -Vérifier l'efficacité du flotteur (les contacts pourraient être endommagés - contacter le fournisseur).
4. Le débit est insuffisant.	A. Vérifier que la crépine d'aspiration n'est pas partiellement bouchée. B. Vérifier qu'il n'y a pas d'obstructions partielles ou d'incrustations sur la roue ou dans le tuyau de refoulement. C. Vérifier que la roue n'est pas usée. D. Vérifier que le clapet de retenue (s'il est prévu) n'est pas partiellement bouché. E. Vérifier le sens de rotation dans les versions triphasées (voir paragraphe "CONTROLE DU SENS DE ROTATION").	A. Éliminer les éventuelles obstructions. B. Éliminer les éventuelles obstructions. C. Remplacer la roue. D. Nettoyer soigneusement le clapet de retenue. E. Invertir deux fils d'alimentation.
5. Le dispositif de protection thermique ampèremétrique arrête la pompe.	A. Vérifier que le liquide à pomper n'est pas trop dense car cela pourrait causer la surchauffe du moteur. B. Vérifier que la température de l'eau n'est pas trop élevée. (voir plage de température du liquide) C. La pompe est partiellement bloquée par les impuretés. D. La pompe est bloquée mécaniquement.	C. Nettoyer soigneusement la pompe. D. Contrôler s'il y a des points de friction entre parties mobiles et parties fixes; contrôler l'état d'usure des roulements (contacter le fournisseur).



CONTENTS

1. PUMPED FLUIDS .....7

2. TECHNICAL DATA AND LIMITS ON USE.....7

3. WARNINGS.....7

4. INSTALLAZIONE.....7

5. ELECTRIC CONNECTION.....8

6. CHECKING THE DIRECTION OF ROTATION (for three-phase motors) .....8

7. STARTING UP .....8

    Adjusting the float switch.....8

8. PRECAUTIONS.....8

9. MAINTENANCE AND CLEANING.....8

    Checking and changing the sealing oil.....8

10. TROUBLESHOOTING .....9



These pumps cannot be used in swimming pools, ponds or tanks in which people or present, or for pumping hydrocarbons (petrol, diesel fuel, fuel oils, solvents, etc.) in accordance with the accident-prevention regulations in force.

N.B.: The liquid inside the pump, to lubricate the seal device, is not toxic but it may alter the characteristics of the water (if it is pure water) if there is a leak in the seal device.

2. TECHNICAL DATA AND LIMITS ON USE

– Supply voltage:	1 X 220/240V 50Hz	1 X 220/230V 60Hz	see electric data plate
	3 X 400V 50Hz	3 X 230V 60Hz	
	3 X 230V 50Hz	3 X 380/400V 60Hz	

- Flow rate: see electric data plate
- Hmax ( m ) - Head: pag. 59
- Degree of motor protection / Protection class: see electric data plate
- Absorbed power: see electric data plate
- Liquid temperature range:
  - from 0°C to +35°C for domestic use (safety standards EN 60335-2-41)
  - from 0°C to +50°C for other uses
- Maximum immersion: 10 metres
- Storage temperature: -10°C +40°C

3. WARNINGS

- The pump is provided with a carrying handle which may also be used to lower it into wells or deep holes with a rope or cable.
- If the power cable is damaged in any way it must be replaced and not repaired (use cable type H07RN-F diam. 9 – 9.5 mm. with minimum length 10 metres for the portable version, with a UNEL 47166-68 plug for the SINGLE-PHASE version and with an EEC plug for the THREE-PHASE version). This must be done by skilled personnel, in possession of the qualifications required by the regulations in force.
- The pump must **never** be allowed to run dry.

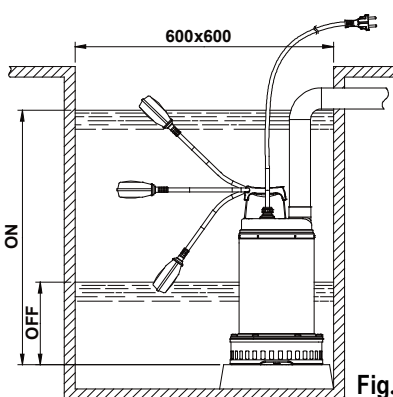
4. INSTALLAZIONE

- 4.1 If the bottom of the well or borehole in which the pump is to operate is particularly dirty, it is advisable to provide a support for the pump to sit on so as to avoid clogging of the intake grid (Fig.1).
- 4.2 Before putting the pump in position, ensure that the strainer is not totally or partially blocked by mud, sediment or similar substances.
- 4.3 It is advisable to use pipes with an internal diameter at least equal to that of the delivery mouth, to avoid falls in pump performance and the possibility of clogging. In cases where the delivery pipe has long horizontal stretches, it is advisable for this pipe to have a larger diameter than that of the delivery mouth.



Totally immerse the pump in the water.

4.4



1. Connect the delivery pipe or hose directly to the pump mouth. If the pump is used in fixed installations it is advisable to connect it to the pipe with a coupling so as to facilitate disassembly and reinstallation. If a hose is used, fit a threaded hosetail on the pump mouth. Wrap the thread with suitable material to ensure an effective seal (teflon tape or similar).
2. On the version provided with a float switch, ensure that the float can move freely (SEE THE PARAGRAPH ON ADJUSTING THE FLOAT SWITCH). Ensure that the **minimum dimensions** of the borehole are as in Fig.1. The dimensions of the borehole must also be calculated with relation to the quantity of water arriving and to the pump flow rate so as not to subject the motor to excessive starting operations.
3. When the pump is to be in a fixed installation, with a float, a check valve must always be fitted in the delivery pipe. This is also advisable on pumps with manual operation.

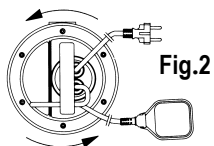
## 5. ELECTRIC CONNECTION



**Caution: always follow the safety regulations!**

- 5.1 Single-phase motors are provided with built-in thermal overload protection and may be connected directly to the mains. **N.B.** If the motor is overloaded it stops automatically. **Once it has cooled down it starts again automatically without any need for manual intervention.**
- 5.2 Three-phase pumps must be protected with motor protectors suitably calibrated according to the values on the data plate of the pump to be installed. The plug on the pump must be connected to an EEC socket complete with isolating switch and fuses.
- 5.3 Do not damage or cut the power cable. If this should occur accidentally, have it repaired or replaced by skilled and qualified personnel.

## 6. CHECKING THE DIRECTION OF ROTATION (for three-phase motors)



The direction of rotation must be checked each time a new installation is made.

Proceed as follows (Fig.2):

1. Place the pump on a flat surface.
2. Start the pump and stop it immediately.
3. Carefully observe the kick-back on starting, looking at the pump from the motor side. The direction of rotation is correct, that is clockwise, if the protection cap moves as in the drawing (anti-clockwise).

If it is not possible to check as described above because the pump is already installed, check as follows:

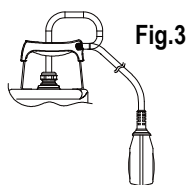
1. Start the pump and observe the water flow rate.
2. Stop the pump, switch off the power and invert two phases on the supply line.
3. Restart the pump and check the water flow rate again.
4. Stop the pump.



**The correct direction of rotation will be the one corresponding to the HIGHEST flow rate and the LOWEST power consumption!**

## 7. STARTING UP

Models with a float switch start up automatically when the water level rises; models without a float are started by means of a switch located upstream from the socket (not supplied).



### Adjusting the float switch

Lengthening or shortening the cable between the float and the fixed point (slot provided in the handle - Fig.3) adjusts the START or STOP level of the pump. Be sure that the float can move freely.



**Ensure that the stop level does not uncover the strainer.**

## 8. PRECAUTIONS

- 8.1 The intake strainer must always be in place during pump operation.
- 8.2 The pump should not be started more than 20 times in one hour so as not to subject the motor to excessive thermal shock.
- 8.3 **DANGER OF FROST:** When the pump remains inactive for a long time at temperatures of less than 0°C, it is necessary to ensure that there is no water residue which could freeze and cause cracking of the pump components.
- 8.4 If the pump has been used with substances which tend to form a deposit, rinse it after use with a powerful jet of water so as to avoid the formation of deposits or scale which would tend to reduce the yield of the pump.

8.5



**Connect pumps that are delivered without cable and/or plugs to an external mains switch with a minimum contact gap of 3 mm in all poles.**

## 9. MAINTENANCE AND CLEANING



In normal operation, the pump does not require any specific maintenance, thanks to its mechanical seal lubricated in an oil chamber and to its sealed-for-life bearings. The electropump must not be dismantled unless by skilled personnel in possession of the qualifications required by the regulations in force. In any case, all repairs and maintenance jobs must be carried out only after having disconnected the pump from the power mains.

During disassembly, pay attention to any sharp parts which could cause injury.

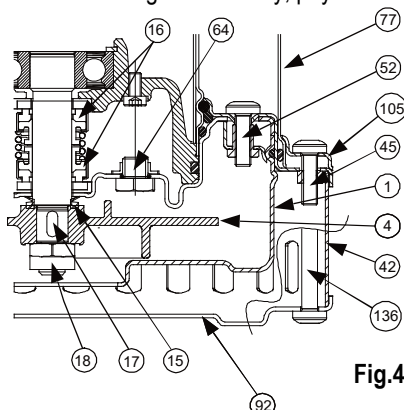


Fig.4

### Checking and changing the sealing oil

To perform this operation you must unscrew the six screws of the flange (45) so as to be able to remove the flange (105) and the outer jacket (77). Unscrew the three screws of the filter cover (136) and remove the cover (92) and the filter (42). Unscrew the four screws of the pump body (52) and remove the pump body (1). Using a suitable wrench, unscrew the nut (18) that blocks the impeller, holding the impeller (4) still with your hand. Remove the impeller (4), if necessary with the aid of levers. Recover the tab (17) and the sand protection ring (15), unscrew and remove the cap (64). Tilt the pump so as to drain the oil out of the hole of the cap (64) and pour it into a container. Analyse the oil: if you find any particles of water or abrasive materials (for example, sand) it is advisable to check the condition of the mechanical seal (16) and to have it changed if necessary (at a specialized centre). In this case change the oil too, with **about 170 gr of oil type MARCOL 152 ESSO.**

Top up the oil level inside the sealing oil chamber using a special funnel inserted in the hole in the cap (64). Screw the drainage cap (64) back on and perform the disassembly operations in inverse order to reassemble the pump after having spread a suitable amount of teflon grease in the seat of the sand guard (15).

**Attention! During assembly, fit all the O-rings correctly, without damaging them.**

**OLD OIL MUST BE DISPOSED OF AS REQUIRED BY THE REGULATIONS IN FORCE.**

**10. TROUBLESHOOTING**

FAULT	CHECK (possible cause)	REMEDY
1. The motor does not start and makes no noise.	A. Check that the motor is live. B. Check the protection fuses. C. The float switch does not allow starting.	B. If they are burnt-out, change them. C. -Ensure that the float moves freely. -Ensure that the float is efficient (contact the supplier).
2. The pump does not deliver.	A. The intake grid or the pipes are blocked. B. The impeller is worn or blocked. C. The check valve, if installed on the delivery pipe, is blocked in closed position. D. The level of the liquid is too low. When starting, the level of the liquid must be higher than that of the strainer. E. The required head is higher than the pump characteristics.	A. Remove the blockage. B. Change the impeller or remove the blockage. C. Check that the valve is operating correctly and replace it if necessary. D. Adjust the length of the float switch cable (SEE THE PARAGRAPH ON "ADJUSTING THE FLOAT SWITCH").
3. The pump does not stop.	A. The switch is not deactivated by the float.	A. -Ensure that the float moves freely. B. -Check float efficiency (the contacts could be damaged - contact the supplier).
4. The flow is insufficient.	A. Ensure that the intake grid is not partly blocked. B. Ensure that the impeller or the delivery pipe are not partly blocked or encrusted. C. Ensure that the impeller is not worn. D. Ensure that the check valve (if fitted) is not partly clogged. E. On three-phase motors, check that the direction of rotation is correct (See the paragraph on "CHECKING THE DIRECTION OF ROTATION").	A. Remove any blockage. B. Remove any blockage. C. Change the impeller. D. Carefully clean the check valve. E. Invert the connection of two supply wires.
5. The thermal overload protection stops the pump.	A. Check that the liquid to be pumped is not too dense as this could cause overheating of the motor. B. Check that the water temperature is not too high. C. The pump is partly blocked by impurities. D. The pump is mechanically blocked.	C. Carefully clean the pump. D. Check whether there is rubbing between the moving and fixed parts; check the wear of the bearings (contact the supplier).

**INHALTSVERZEICHNIS**

1. GEPUMPTTE FLÜSSIGKEITEN.....10  
 2. TECHNISCHE DATEN UND EINSATZGRENZEN .....10  
 3. HINWEISE .....10  
 4. INSTALLATION .....10  
 5. ELEKTROANSCHLUSS .....11  
 6. KONTROLLE DER DREHRICHTUNG (für dreiphasige Motoren) .....11  
 7. ANLASSEN .....11  
     Einstellen des schwimmerschalters.....11  
 8. VORSICHTSMASSNAHMEN.....11  
 9. WARTUNG UND REINIGUNG .....11  
     Kontrolle und dichtungsölwechsel.....12  
 10. STÖRUNGSSUCHE UND ABHILFEN.....12

**1. GEPUMPTTE FLÜSSIGKEITEN**



Gemäß der einschlägigen Unfallschutznormen dürfen die Pumpen nicht in Schwimmbecken, Weihern, Becken eingesetzt werden, in denen sich Personen aufhalten, sowie für das Pumpen von Kohlenwasserstoffen (Benzin, Gasöl, Heizöle, Lösungsmittel, usw.).

**N.B.:** Die in der Pumpe enthaltene Flüssigkeit für das Schmieren der Dichtung ist ungiftig, kann jedoch die Eigenschaften des Wasser (im Falle von reinem Wasser) verändern, wenn die Dichtung Lecke aufweist.

**2. TECHNISCHE DATEN UND EINSATZGRENZEN**

- **Versorgungsspannung:** 1 X 220/240V 50Hz 1 X 220/230V 60Hz | siehe Schild der elektrischen Daten  
 3 X 400V 50Hz / 3 X 230V 50Hz 3 X 230V 60Hz / 3 X 380/400V 60Hz
- **Fördermenge:** siehe Schild der elektrischen Daten
- **Hmax ( m ) - Förderhöhe:** Seite 59
- **Motorschutzgrad / Schutzklasse / Stromaufnahme:** siehe Schild der elektrischen Daten
- **Temperaturbereich der Flüssigkeit:**
  - 0°C bis +35°C für Haushaltszwecke (Sicherheitsnormen EN 60335-2-41)
  - 0°C bis +50°C für andere Zwecke
- **Max. Eintauchtiefe:** 10 Meter
- **Lagertemperatur:** -10°C +40°C

**3. HINWEISE**

- Die Pumpe ist mit einem Transportgriff ausgestattet, an dem sie auch mittels einem angebrachten Seil in Schächte oder tiefe Gruben abgelassen werden kann.
- Beschädigte Stromkabel dürfen nicht repariert werden, sondern sind unbedingt zu ersetzen (verwenden Sie ein Kabel des Typs H07RN-F Ø 9 - 9,5 mm mit einer Mindestlänge von 10 Metern bei der tragbaren Ausführung, mit Stecker UNEL 47166-68 für die EINPHASIGE Ausführung und mit EWG-Stecker für DREIPHASIGE Ausführung). Wenden Sie sich daher an qualifiziertes Fachpersonal, das den Anforderungen der einschlägigen Normen entspricht.
- Die Pumpe darf **auf keinen Fall** trocken laufen.

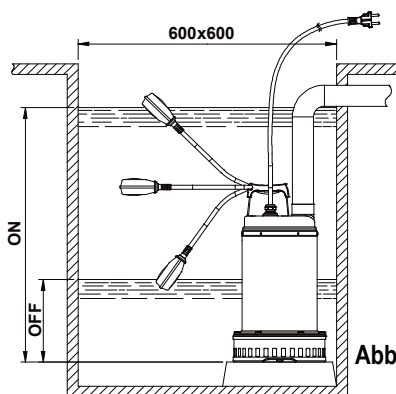
**4. INSTALLATION**

- 4.1 Falls der Boden des Schachts, in dem die Pumpe eingesetzt werden soll, stark verschmutzt ist, sollte eine Unterlage für die Pumpe vorgesehen werden, damit die Ansauggitter nicht verstopfen können (**Abb. 1**).
- 4.2 Vor dem Ausrichten der Pumpe sicherstellen, daß der Filter weder ganz noch teilweise durch Schlamm, Ablagerungen oder ähnliches verstopft ist.
- 4.3 Es empfiehlt sich Leitungen mit einem Innendurchmesser von mindestens dem Durchmesser der Auslaßmündung zu verwenden, damit die Minderung der Pumpenleistung und mögliche Verstopfungen vermieden werden.



**Die Pumpe muß ganz eingetaucht sein.**

**4.4**



**Abb.1**

1. Das Auslaßrohr oder den Schlauch direkt an der Mündung der Pumpe anschließen. Wenn die Pumpe fest installiert ist, sollte die Leitung mittels eines Anschlußstückes angeschlossen werden, damit das Auseinandernehmen und die erneute Installation erleichtert wird. Wenn ein Schlauch verwendet wird, an der Pumpenmündung einen Gewinde- Schlauchhalter befestigen. Das Gewinde mit geeignetem Material abdichten (Teflonband oder ähnliches), damit die effektive Dichtigkeit gesichert wird.
2. Bei den Ausführungen mit Schwimmerschalter sicherstellen, daß dieser frei beweglich ist (SIEHE ABSATZ EINSTELLEN DES SCHWIMMERSCHALTERS). Es müssen Aufnahmeschächte mit den **Mindestabmessungen** der **Abb.1** vorgesehen werden. Die Schachtgröße muß immer auch entsprechend der zulaufenden Wassermenge und der Förderleistung der Pumpe gewählt werden, damit der Motor nicht zu oft angelassen werden muß.
3. Wenn die Pumpe fest mit Schwimmer installiert wird, muß an der Auslaufleitung stets ein Rückschlagventil eingebaut werden. Diese Ausführung empfiehlt sich auch für manuell funktionierende Pumpen.

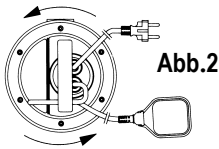
## 5. ELEKTROANSCHLUSS



**Achtung: unbedingt die sicherheitsnormen einhalten!**

- 5.1 Die einphasigen Motoren sind mit einem eingebauten thermoamperometrischen Schutzschalter ausgestattet und können direkt an das Netz angeschlossen werden. **N.B.:** im Falle der Überlastung hält der Motor automatisch an. **Sobald er abgekühlt ist, läuft er automatisch wieder an.**
- 5.2 Die dreiphasigen Pumpen müssen mit speziellen Schutzschaltern ausgestattet werden, die entsprechend der Daten der zu installierenden Pumpe geeicht werden. Der Pumpenstecker muß an eine EWG-Steckdose, komplett mit Trennschalter und Sicherung angeschlossen werden.
- 5.3 Das Stromkabel darf weder beschädigt, noch abgeschnitten werden. Für eventuelle Reparaturen oder das Auswechseln wenden Sie sich ausschließlich an qualifiziertes Fachpersonal.

## 6. KONTROLLE DER DREHRICHTUNG (für dreiphasige Motoren)



Die Drehrichtung muß vor jeder neuen Installation kontrolliert werden.

Dazu wie folgt vorgehen (**Abb.2**):

1. Die Pumpe auf einer geraden Unterlage aufstellen.
2. Die Pumpe anlassen und sofort wieder ausschalten.
3. Den Anlaßrückschlag aufmerksam von der Motorseite her beobachten. Die Drehrichtung ist dann richtig, das heißt im Uhrzeigersinn, wenn sich die Schutzhaube wie auf der Zeichnung gezeigt bewegt (im Gegenuhrzeigersinn).

Falls die oben beschriebene Kontrolle nicht möglich sein sollte, weil die Pumpe bereits installiert ist, wie folgt vorgehen:

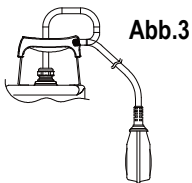
1. Die Pumpe anlassen und die Fördermenge beobachten.
2. Die Pumpe ausschalten, die Spannung abhängen und zwei Phasen des Stromkabels austauschen.
3. Die Pumpe erneut anlassen und die Fördermenge beobachten.
4. Die Pumpe ausschalten.



**Die korrekte Drehrichtung ist diejenige, die der HÖCHSTEN Fördermenge und der NIEDRIGSTEN Stromaufnahme entspricht!**

## 7. ANLASSEN

Die Modelle mit Schwimmerschalter schalten sich automatisch ein, sobald der Wasserstand ansteigt; die Modelle ohne Schwimmer werden über einen der Steckdose vorgeschalteten Schalter angelassen (nicht mitgeliefert).



### Einstellen des schwimmerschalters


Durch Verlängern oder Verkürzen des Kabelabschnitts zwischen Schwimmer und dem Fixpunkt (Öse am Griff - **Abb.3**) wird der Pegel für das Einschalten (START) und/oder der Pegel für das Ausschalten (STOP) der Pumpe verstellt. Achten Sie darauf, daß der Schwimmer frei beweglich ist.



**Sicherstellen, daß sich der Pegel für das Ausschalten nicht unterhalb dem Filter befindet.**

## 8. VORSICHTSMASSNAHMEN

- 8.1 Der Ansaugfilter muß während der Funktion der Pumpe stets eingesetzt werden.
- 8.2 Die Elektropumpe darf nicht öfter als 20 mal pro Stunde angelassen werden, damit der Motor sich nicht zu stark erhitzt.
- 8.3 **FROSTGEFAHR:** wenn die Pumpe bei Temperaturen unter 0°C längere Zeit nicht betrieben wird, muß sichergestellt werden, daß keine Wasserreste vorhanden sind, die gefrieren können, wodurch die Pumpenkomponenten beschädigt werden.
- 8.4 Wenn die Pumpe mit Substanzen betrieben wurde, die zum Ablagern neigen, muß sie nach dem Gebrauch mit einem starken Wasserstrahl gespült werden, damit sich keine Ablagerungen oder Verkrustungen bilden, die die Charakteristiken der Pumpe beeinträchtigen könnten.

- 8.5  Bei steckerlosen Kabeln eine Trennvorrichtung vom Versorgungsnetz (z.B. einen magnetothermischen Schalter) mit einem Abstand der Öffnungskontakte von mindestens 3 mm pro Pol vorsehen.

## 9. WARTUNG UND REINIGUNG



Unter normalen Betriebsbedingungen erfordert die Elektropumpe keinerlei Wartung. Die Elektropumpe darf nur durch qualifiziertes Fachpersonal demontiert werden, welches den Anforderungen der einschlägigen Normen entspricht. Alle Arbeiten für die Reparatur und Wartung dürfen in jedem Fall ausschließlich bei von der Stromversorgung abgehängter Pumpe erfolgen. Während der Demontage auf spitze Teile achten, die Schnittverletzungen verursachen können.

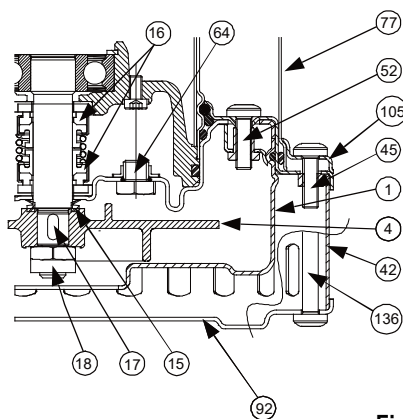


Fig.4

**Kontrolle und dichtungölwechsel**

Für diese Operation müssen die sechs Schrauben des Flanschs (45) ausgeschraubt werden, so dass der Flansch (105) und die äußere Ummantelung (77) ausgebaut werden können. Die drei Schrauben des Filterdeckels (136) ausschrauben und den Deckel (92) und den Filter (42) ausbauen. Die vier Schrauben des Pumpenkörpers (52) ausschrauben und den Pumpenkörper (1) ausbauen. Mit einem speziellen Schlüssel die Spannmutter des Laufrads (18) ausschrauben, dabei das Laufrad (4) mit der Hand festhalten. Das Laufrad (4) ausbauen, dabei eventuell mit Hebeln nachhelfen. Die Lasche (17) und den Sanddeckel (15) zur Seite legen. Den Deckel (64) aufschrauben und entfernen. Die Pumpe so kippen, dass das Öl aus der Öffnung am Deckel (64) in ein Gefäß abfließen kann. Falls das Öl Wasser oder schleifende Teilchen (z.B. Sand) enthält, sollte der Zustand der mechanischen Dichtung (16) kontrolliert und diese eventuell gewechselt werden (durch ein spezialisiertes Zentrum). In diesem Fall auch das Öl durch **ungefähr 170g Öl des Typs MARCOL 152 ESSO** ersetzen.

Den Ölstand im Innern der Dichtungölkammer über einen speziellen, in das Loch des Deckels (64) gesteckten Trichter auffüllen. Den Deckel (64) wieder in seinen Sitz einschrauben, den Sitz des Sanddichtrings (15) mit einer ausreichenden Menge Teflonfett schmieren und die Pumpe in umgekehrter Reihenfolge wieder zusammenbauen.

**Achtung! Bei der Montage alle O-Ringe korrekt einsetzen, ohne sie zu beschädigen.**

**DAS VERBRAUCHTE ÖL MUSS VORSCHRIFTSMÄSSIG ENTSORGT WERDEN.**

**10. STÖRUNGSSUCHE UND ABHILFEN**

STÖRUNGEN	KONTROLLEN (mögliche Ursachen)	ABHILFEN
1. Der Motor läuft nicht an und erzeugt keinerlei Geräusch.	A. Prüfen, ob der Motor unter Spannung steht. B. Sicherungen kontrollieren. C. Der Schwimmer gibt das Anlassen nicht frei.	B. Falls durchgebrannt ersetzen. C. -Sicherstellen, daß der Schwimmer frei beweglich ist. -Kontrollieren, ob der Schwimmer leistungsfähig ist (an den Hersteller wenden).
2. Die Pumpe liefert nicht.	A. Ansauggitter oder Leitungen verstopft. B. Läufer verschlissen oder verstopft. C. Das eventuell an der Auslaßleitung installierte Rückschlagventil ist verschlossen blockiert. D. Der Flüssigkeitsstand ist zu niedrig. Beim Anlassen muß der Wasserstand über den Filter hinaus reichen. E. Die Förderhöhe übersteigt die Charakteristiken der Pumpe.	A. Verstopfungen beseitigen. B. Läufer wechseln oder Verstopfung beseitigen. C. Die Funktion des Ventils kontrollieren und eventuell auswechseln. D. Die Kabellänge des Schwimmerschalters regulieren (siehe absatz "EINSTELLEN DES SCHWIMMERSCHALTERS").
3. Die Pumpe hält nicht an.	A. Der Schwimmer schaltet die Pumpe nicht aus.	A. -Sicherstellen, daß der Schwimmer frei beweglich ist. -Die Leistungsfähigkeit des Schwimmers prüfen (die Kontakte können eventuell beschädigt sein - den Hersteller hinzuziehen).
4. Die Fördermenge der Pumpe ist zu gering.	A. Kontrollieren, ob das Ansauggitter teilweise verstopft ist. B. Kontrollieren, ob der Läufer oder das Auslaßrohr teilweise verstopft oder verkrustet sind. C. Kontrollieren, ob der Läufer verschlissen ist. D. Prüfen, ob das Rückschlagventil (falls vorhanden) teilweise verstopft ist. E. Bei den dreiphasigen Motoren die exakte Drehrichtung kontrollieren (siehe Absatz "KONTROLLE DER DREHRICHTUNG").	A. Eventuelle Verstopfungen beseitigen. B. Eventuelle Verstopfungen beseitigen. C. Läufer wechseln. D. Rückschlagventil sorgfältig reinigen. E. Zwei Versorgungsdrähte austauschen.
5. Die thermoamperometrische Schutzvorrichtung hält die Pumpe an.	A. Kontrollieren, ob daß zu pumpende Flüssigkeit nicht zu dickflüssig ist, wodurch der Motor überhitzt wird. B. Kontrollieren, ob die Wassertemperatur zu hoch ist (siehe Temperaturbereich der Flüssigkeit). C. Die Pumpe ist teilweise durch Verschmutzungen blockiert. D. Die Pumpe ist mechanisch blockiert.	C. Die Pumpe gründlich reinigen. D. Eventuelle Reibungen zwischen beweglichen und festen Teilen und den Zustand der Lager kontrollieren (den Hersteller hinzuziehen).

INHOUDSOPGAVE

1. GEPOMPT VLOEISTOFFEN .....13

2. TECHNISCHE GEGEVENS EN GEBRUIKS BEPERKINGEN .....13

3. WAARSCHUWINGEN .....13

4. INSTALLATIE .....13

5. ELEKTRISCHE AANSLUITING .....14

6. CONTROLE VAN DE DRAAIRICHTING (voor driefase motoren) .....14

7. START .....14

    Regeling van de drijverknop .....14

8. VOORZORGEN .....14

9. SCHOONMAAK EN ONDERHOUD .....14

    Olie controle en verversing van de houding .....15

10. ONDERZOEK EN SCHADE OPLOSSING .....15

1. GEPOMPT VLOEISTOFFEN

**!** Deze pompen kunnen niet worden gebruikt in zwembaden en bassins, in aanwezigheid van mensen, of voor het oppompen van brandbare stoffen (benzine, gasolie, ontvlambaar olie, oplosmiddelen, enz.) volgens hierover geldende veiligheidsnormen.

N.B.: De in de pomp aanwezige vloeistof, om de sluitings installatie in te smeren, is niet giftig maar het water karakteristieken veranderen(in geval van zuiver water) indien een lekkage in de sluitings installatie zou zijn.

2. TECHNISCHE GEGEVENS EN GEBRUIKS BEPERKINGEN

- Voedings spanning: 

1 X 220/240V 50Hz	1 X 220/230V 60Hz	zie plaatje elektrische gegevens
3 X 400V 50Hz / 3 X 230V 50Hz	3 X 230V 60Hz / 3 X 380/400V 60Hz	
- Vermogen: zie plaatje elektrische gegevens
- Hmax ( m ) - Overname: blad 59
- Beschermings graad motor / Beschermings klasse 8 / Opgenomen vermogen: zie plaatje elektrische gegevens
- Vloeistof temperatuur veld:
  - van 0°C tot +35°C voor huishoudelijk gebruik (volgens veiligheids normen EN 60335-2-41).
  - van 0°C tot +50°C voor andere toepassingen.
- Maximale onderdempeling: 10 meters
- Bewaar temperatuur: -10°C +40°C

3. WAARSCHUWINGEN

- De pomp is met een transport handvat uitgerust, ook te gebruiken voor de pomp afdaling in putten of diepe afgravingen door middel van een touw.
- Eventuele schade aan de voedings kabel vraagt de gehele vervanging en geen reparatie (een kabel type H07RN-F Ø mm 9-9,5 met minimale lengte van 10 meter voor de draagbare versie, met UNEL stekker 47166-68 voor de MONOFASE versie en met EEG stekker voor de driefase versie). Het is dus noodzakelijk door een erkende en gekwalificeerde persoon, in bezit van de vereize eigenschappen door geldende normen bepaald, de reparatie te laten uitvoeren.
- De pomp mag **nooit** droog functioneren.

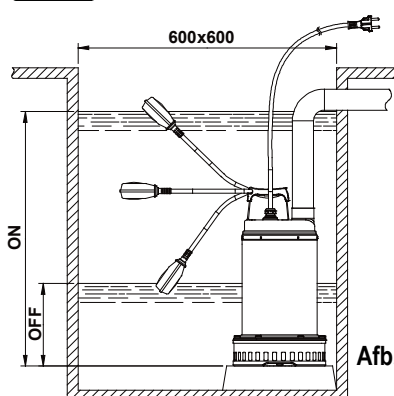
4. INSTALLATIE

- 4.1 Het is aan te raden, in geval van een zeer vervuilde putbodem waar de pomp zal moeten functioneren, een onderstel te bouwen teneinde de opzuigings rooster schoon te houden. (Afb.1)
- 4.2 Voor de pomp te installeren zich verzekeren dat de pomp filter niet volledig of gedeeltelijk verstopt zal zijn door slip, modder of dergelijken.
- 4.3 Het is aan te raden het gebruik van buizen met een binnen diameter tenminste gelijk aan diegene van de sluitings mond te nemen, om mogelijkheden van verminderingen van pomp prestaties en verstoppingen te voorkomen.



De pomp geheel in het water onderdempelen.

4.4



- 1. De buigzame sluitings buis direct op de pomp mond sluitings verbinden. Indien de pomp gebruikt wordt bij vaste installatie, is het aan te raden deze aan de buizen te sluiten door middel van een verbinding om demontage en het opnieuw installeren te vergemakkelijken. De bedrading met bijpassende materiaal naverken om een gedegen houding te garanderen (teflon plakstrip of dergelijken).
- 2. Men moet zich ervan verzekeren, voor de versie uitgerust met knopdrijver , dat deze zich vrij kan bewegen (ZIE HOOFDSTUK REGELING KNOP DRIJVER). Een aantal behuizings putjes zijn voorzien van **beperkte maten** zoals Afb.1. Het putje zal altijd een afmeting moeten hebben naargelang het aankomende water en volgens pomp vermogen, zodat de motor niet wordt overbelast. met het te vaak starten.
- 3. Wanneer de pomp voor een vaste installatie met drijver is gebouwd, moet het altijd met een houdings klep uitgerust worden binnen de draaibuis. Deze uitvoering is ook aan te raden in geval van pompen die handmatige functioneren.

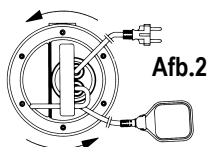
## 5. ELEKTRISCHE AANSLUITING



**Opletten: de veiligheids normen nakomen!**

- 5.1 De monofase motoren zijn van een ingebouwde thermo-amperometrische bescherming voorzien en kunnen direct op het net verbonden worden. **N.B.:** indien de motor overbelast is stopt het automatisch. **Eenmaal verkoeld start het weer automatisch zonder een enkele handmatige ingreep.**
- 5.2 De driefase pompen moeten met bijpassende motoren beschermers volgens gegevens naamplaatje van de te installeren pomp ingesteld worden. De pomp stekker moet aan een CEE stopcontact voorzien van keuze knop en zekeringen.
- 5.3 Niet de voedings kabel beschadigen of snijden. Indien dit toch gebeurt erkend personeel inschakelen voor reparaties.

## 6. CONTROLE VAN DE DRAAIRICHTING (voor driefase motoren)



De draairichting zal ieder keer nagegaan moeten worden bij een nieuwe installatie (**Afb.2**):

1. Op een vlakke ondergrond de pomp plaatsen.
2. De pomp starten en meteen stoppen.
3. Nauwkeurige de start tegendruk opnemen met de uitzicht op de motorkant. De draairichting is juist, dat wil zeggen met de wijzers van de clock mee, wanneer de beschermings kap zich beweegt volgens tekening de wijzers van de clock in.

Indien niet mogelijk zal zijn het hierboven vermelde uit te voeren, omdat de pomp al geïnstalleerd zal zijn, de controle als volgt uitvoeren:

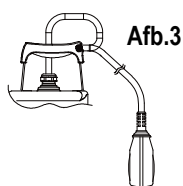
1. De pomp starten en het water houding nagaan.
2. De pomp stoppen, druk verwijderen en onderlings twee voedings fasen verwisselen.
3. De pomp herstarten en het water houding nagaan.
4. De pomp stoppen.



**De juiste draairichting is de richting waarbij het debiet het HOOGST is en de stroomopname het LAAGST!**

## 7. START

De modellen met een drijverknop uitgerust worden automatisch ingeschakeld wanneer het waterniveau stijgt; modellen zonder drijver worden ingesteld door middel van een knop op de stekker aansluiting (niet bijgeleverd).



### Regeling van de drijverknop

Met het verlengen of verkorten van het kabelstuk tussen de drijver en het vaste punt (handvat voorzien van een oogje - **Afb.3**), regelt men het aansluitings niveau (START) en/of de pomp afsluiting niveau (STOP). Opletten dat de drijver zich vrij kan bewegen.



**Nagaan of het stop niveau de filter niet vrij maakt.**

## 8. VOORZORGEN

- 8.1 Het opzuigings filter moet altijd aanwezig zijn tijdens het functioneren van de pomp.
- 8.2 De pomp mag niet meer dan 20 maal per uur gestart worden zodat de motor niet teveel thermische overbelasting heft.
- 8.3 **VRIES GEVAAR:** wanneer de pomp onder de 0°C ongebruikt wordt, moet men zich verzekeren dat er geen water achter blijft die door bevrozing, gevaarlijke barsten tot stand kan brengen op de pomp gedeelten.
- 8.4 Wanneer de pomp gebruikt wordt met stoffen die kunnen bezinken na gebruik goed afspoelen met een sterke waterstraal zodat voorkomen kan worden dat er restjes of het vormen van aangekoekte restjes overblijven die de pomp prestaties zouden kunnen verminderen.

8.5



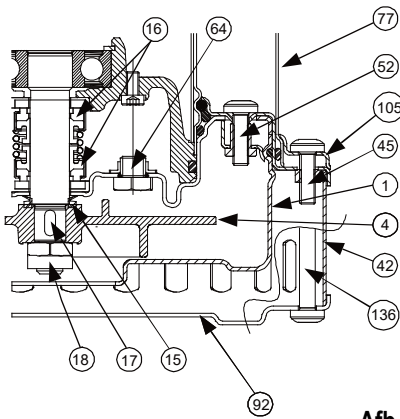
Voor voedingskabels zonder stekker, gebruik een afscheidingsmechanisme van de netvoeding (bv. magnetothermische schakelaar) met een afstand tussen de contacten van minstens 3 mm voor elke pool.

## 9. SCHOONMAAK EN ONDERHOUD



Bij het normaal functioneren vereist de elektropomp geen enkel soort onderhoud, dankzij de ingesmeerde houding in oliekamer en de geoliede schroef kogellagers. De elektropomp mag alleen gedemonteerd worden door gespecialiseerd personeel in bezit van de hiervoor benodigde normatieve vereiste eigenschappen. Alle nodige ingrepen moeten altijd gebeuren nadat de pomp van het voedingsnet is afgesloten. Tijdens de demontage bijzondere aandacht richten op scherpe voorwerpen die wonden zouden kunnen veroorzaken.





Afb.4

**Olie controle en verversing van de houding**

Om deze handeling te verrichten dient u de zes schroeven van de flens (45) los te schroeven, zodat u de flens (105) en de buitenmantel (77) kunt verwijderen. Schroef de drie schroeven van het filterdeksel (136) los en verwijder het deksel (92) en het filter (42). Schroef de vier schroeven van het pomphuis (52) los en verwijder het pomphuis (1). Schroef met een speciale sleutel de blokkeermoer van de waaier (18) los, terwijl u de waaier (4) met uw hand stilhoudt. Verwijder de waaier (4) en gebruik hier voor zo nodig hefboomen. Neem het lipje (17) en de zandring (15) weg, schroef de dop (64) los en verwijder hem. Zet de pomp schuin om de olie uit de opening van de dop (64) te laten stromen en giet de olie in een bak. De olie onderzoeken: de mechanische houdings (16) toestand nagaan en eventueel deze vervangen (bij een erkend verkooppunt) in geval van aanwezigheid van water of schurende deeltjes (bijv. zand). **In geval van vervanging ook de olie verversen met ongeveer 170 gr. van het type MARCOL 152 ESSO.** Het olie niveau aan de binnenkant van de oliekamer weer herstellen door middel van een speciale trechter binnen het dopgatje (64). De dop (64) weer op zijn plaats dicht draaien en de handelingen verrichten andersom dan voor de montage om de pomp weer terug te doen na het ingesmeerd te hebben op zijn plaats de zandbeschermings ring (15) met de nodige teflonvet insmeren.

**Let op! Gedurende de montage alle O-ringen correct monteren, zonder ze te beschadigen.**

**DE GEBRUIKTE OLIE WORDT VOLGENS BIJGAANDE NORMEN VERWERKT.**

**10. ONDERZOEK EN SCHADE OPLOSSING**

ONGEMAKKEN	ONDERZOEK (mogelijke oorzaken)	OPLOSSINGEN
1. De motor start niet en doet lawaai.	A. Nagaan dat de motor zich onder spanning bevindt. B. De beschermings zekeringen nagaan. C. De drijverknop maakt het starten onmogelijk.	B. Indien verbrandt, deze vervangen. C. -Nagaan of de drijver zich vrij kan bewegen. -Nagaan of de drijver goed functioneert(contact met de verkoper opnemen).
2. Geen oppomping.	A. Verstopte opzuiging van rooster of buizen. B. De draaier is versleten of kapot. C. Indien op de draaibuis geïnstalleerd, blijft de houdingsklep in dichte stand geblokkeerd. D. Het water niveau is te laag. Bij het starten moet het water niveau hoger zijn dan diegene van de filter. E. Het vereiste overhand is hoger dan de kenmerken van de pomp.	A. Verstoppingen verwijderen. B. De draaier vervangen of de verstopping verwijderen. C. Het functioneren van de klep nagaan en eventueel deze vervangen. D. De knop kabel lengte van de drijverknop regelen (ZIE HOOFDST."REGELING DRIJVER KNOP").
3. De pomp schakelt zich niet uit.	A. De drijver onderbreekt niet het pomp functioneren.	A. - Nagaan of de drijver zich vrij beweegt. - Het functioneren van de drijver nagaan (de contact punten zouden beschadigd kunnen zijn-contact met de verkoper opnemen).
4. Onvoldoende houdings vermogen.	A. Nagaan of het opzuigings rooster niet gedeeltelijk of volledig verstopt is. B. Nagaan of de draaier of de start buis niet gedeeltelijk verstopt of aangekoekt zijn. C. Nagaan of de draaier niet verstopt is. D. Nagaan of de houdingsklep(indien ingebouwd) niet gedeeltelijk verstopt is. E. Bij de driefase versies de draairichting nagaan(zie Hoofdst."CONTROLE DRAAIRICHTING").	A. Eventuele verstoppingen verwijderen. B. Eventuele verstoppingen verwijderen. C. De draaier vervangen. D. Nauwkeurig de houdings klep schoonmaken. E. De twee voedings draden onderling andersom verbinden.
5. De thermische amperometrische bescherming doet de pomp stoppen.	A. Nagaan of de op te pompen vloeistof niet te dik is omdat anders zou het een motor verhitting kunnen veroorzaken. B. Nagaan of de water temperatuur niet te hoog is(zie vloeistof temperatuur veld). C. De pomp is gedeeltelijk door vuil verstopt. D. De pomp is mechanisch geblokkeerd.	C. De pomp nauwkeurig schoonmaken. D. De wrijving nagaan tussen vaste en bewegende delen; de t.o.v. elkaar kogellagers verhouding nagaan (contact met de verkoper opnemen).

## OBSAH

1. ČERPANÉ KVAPALINY .....	16
2. TECHNICKÉ ÚDAJE A ROZSAH POUŽITIA .....	16
3. UPOZORNENIA .....	16
4. INŠTALÁCIA .....	16
5. ELEKTRICKÉ PRIPOJENIE .....	17
6. KONTROLA SMERU OTÁČANIA (u trojfázových motorov) .....	17
7. SPÚŠŤANIE .....	17
Regulácia plavákového motora .....	17
8. BEZPEČNOSTNÉ OPATRENIA .....	17
9. ÚDRŽBA A ČISTENIE .....	17
Kontrola a výmena oleja v tesnení .....	18
10. VYHLADÁVANIE A ODSTRANOVANIE PORÚCH .....	18

## 1. ČERPANÉ KVAPALINY



V súlade s platými bezpečnostnými predpismi upravujúcimi túto oblasť nemožno uvedené čerpadlá používať v bazénoch, rybníkoch či nádržiach, kde sa vyskytujú osoby, ani pri čerpaní uhľohydrátov (benzín, plynový olej, vykurovacie oleje, rozpúšťadlá atď).

**Poznámka:** Kvapalina nachádzajúca sa v čerpadle na mazanie tesniacieho mechanizmu nie je toxická. V prípade strát tesniaceho zariadenia však môže ovplyvniť vlastnosti vody (ak ide o vodu čistú).

## 2. TECHNICKÉ ÚDAJE A ROZSAH POUŽITIA

– Napájacie napätie:	1 X 220/240V 50Hz	1 X 220/230V 60Hz	pozri štítok s elektrickými údajmi
	3 X 400V 50Hz	3 X 230V 60Hz	
	3 X 230V 50Hz	3 X 380/400V 60Hz	

– Prietok: pozri štítok s elektrickými údajmi

– H<sub>max</sub> ( m ) - Výtlačná výška: str. 59

– Stupeň ochrany motora / Trieda ochrany: pozri štítok s elektrickými údajmi

– Príkon: pozri štítok s elektrickými údajmi

– Teplotné pole kvapaliny: – 0°C až +35°C pri domácom použití (bezpečnostné normy EN 60335-2-41)  
– 0°C až +50°C v prípade iného použitia

– Maximálne ponorenie: 10 metrov

– Teplota skladovania: -10°C +40°C

## 3. UPOZORNENIA

- Otroke treba stalno nadzирать, kako bi se preporučili, da se isti ne igrajo z napravo.
- Poškodený napájací kábel treba **vymeniť, a nie opraviť** (použiť kábel typu H07RN-F Ø 9 - 9,5 mm minimálnej dĺžky 10 metrov u prenosného modelu, so zástrčkou UNEL 47166-68 u JEDNOFÁZOVÉHO modelu a so zástrčkou CEE u TROJFÁZOVÉHO modelu). Tieto operácie majú vykonávať špecializovaní a kvalifikovaní pracovníci, ktorí spĺňajú požiadavky platných predpisov.
- Čerpadlo **nemá nikdy** pracovať nasucho.

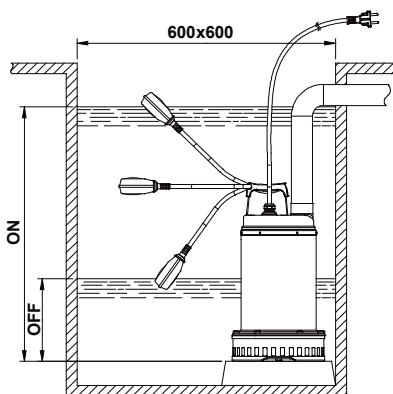
## 4. INŠTALÁCIA

4.1 V prípade, ak je dno studne, kde má čerpadlo pracovať, značne znečistené, treba ho umiestniť na podstavec, aby sa predišlo k upchatiu (Obr.1)

4.2 Pred uložením čerpadla sa treba presvedčiť, či filter nie je celkom alebo čiastočne upchatý kalom, usadeninami či iným materiálom.

4.3 Odporúčame používať potrubia, ktorých vnútorný priemer je aspoň taký ako priemer prítokového otvoru. Možno tak predísť prípadnému zníženiu výkonu čerpadla a upchatiu. V prípade, ak má prítokové potrubie veľkú dĺžku vo vodorovnom smere, odporúčame, aby bol jeho priemer väčší než priemer prítokového otvoru.

4.4



Obr.1

1. Prepojiť trubku/ flexy hadicu vstupu priamo na hrdlo čerpadla. Ak je čerpadlo používané na fixnom mieste odporúčame pripojiť ho prostredníctvom spojky pre jednoduchšiu demontáž a opätovnú inštaláciu. Pokiaľ používate flexy hadicu použite na hrdlo čerpadla vhodnú spojku so závitom na hadicu. Vytesnite závit vhodným materiálom aby bola zabezpečená dostatočná tesnosť (teflónová páska alebo podobný materiál).

2. U modelu s plavákovým spínačom sa treba presvedčiť, či sa plavák môže voľne pohybovať (POZRI ODSTAVEC „REGULÁCIA PLAVÁKOVÉHO SPÍNAČA“). Minimálne rozmery šiaht, kde má byť čerpadlo umiestnené, sú uvedené na Obr.1. Vždy ich treba prispôsobiť množstvu pritekajúcej vody a prietoku čerpadla, aby sa predišlo častému spúšťaniu motora.

3. Ak je čerpadlo súčasťou stabilnej inštalácie s plavákom, do prítokového potrubia treba vždy umiestniť spätný ventil. Toto opatrenie odporúčame i u čerpadiel s manuálnou prevádzkou.

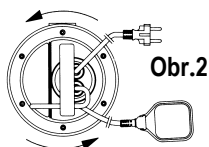
## 5. ELEKTRICKÉ PRIPOJENIE



**Upozornenie: treba dodržiavať bezpečnostné predpisy!**

- 5.1 Jednofázové motory sú vybavené vstavanou tepelnou ampérometrickou ochranou a možno ich pripojiť priamo k sieti. **Poznámka:** Ak je motor preťažený, automaticky sa zastaví. **Po ochladení sa spustí automaticky, bez akéhokoľvek manuálneho úkonu.**
- 5.2 Trojfázové čerpadlá treba zabezpečiť motorovými ističmi, vhodne nastavenými podľa údajov na štítku inštalovaného čerpadla. Zástrčka čerpadla treba pripojiť k zásuvke CEE s úsekovým vypínačom a tavným poistkami.
- 5.3 Dbajte na to, aby nedošlo k poškodeniu či prerezaniu napájacieho kábla. V takom prípade má jeho opravu či výmenu vykonať špecializovaný a kvalifikovaný pracovník.

## 6. KONTROLA SMERU OTÁČANIA (u trojfázových motorov)



Pri každej novej inštalácii treba skontrolovať smer otáčania.

Dodržať nasledujúci postup (**Obr.2**):

1. Umiestniť čerpadlo na rovný povrch.
2. Spustiť čerpadlo a ihneď ho zastaviť.
3. Pozorovať spätný náraz pri spúšťaní (pohľad na čerpadlo zo strany motora). Smer otáčania je správny (zodpovedajúci pohybu hodinových ručičiek), ak sa ochranný kryt pohybuje tak, ako je znázornené na výkrese (proti smeru pohybu hodinových ručičiek).

Ak už čerpadlo bolo inštalované, a teda nemožno postupovať podľa uvedených pokynov, treba vykonať nasledujúcu kontrolu:

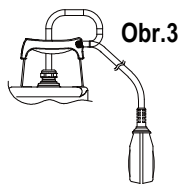
1. Spustiť čerpadlo a pozorovať prietok vody.
2. Zastaviť čerpadlo, odpojiť napätie a navzájom vymeniť dve fázy napájacieho vedenia.
3. Opäť spustiť čerpadlo a skontrolovať prietok vody.
4. Zastaviť čerpadlo.



**Správny smer otáčania je ten, ktorému zodpovedá VYŠŠÍ prietok a MENŠIA spotreba energie!**

## 7. SPÚŠŤANIE

Modely vybavené plavákovým spínačom sa spustia automaticky vždy vtedy, keď stúpne hladina vody. Modely bez plaváka sa zapínajú vypínačom umiestnenom v blízkosti zásuvky (vypínač nie je súčasťou dodávky).



### Regulácia plavákového motora

Predĺžením alebo skrátením úseku kábla medzi plavákom a pevným bodom (očko na rukoväti - **Obr.3**) sa reguluje hladina zapnutia (START) alebo hladina vypnutia (STOP) čerpadla. Dbajte na to, aby sa plavák mohol voľne pohybovať.



**Preveriť, či sa filter nenachádza nad hladinou zastavenia.**

## 8. BEZPEČNOSTNÉ OPATRENIA

- 8.1 Počas chodu čerpadla má byť vždy nasadený sací filter.
- 8.2 Čerpadlo nemožno spúšťať častejšie než 20 krát za hodinu, aby sa predišlo nadmernému tepelnému namáhaniu motora.
- 8.3 **NEBEZPEČENSTVO ZAMRZNUTIA:** Ak čerpadlo ostane nečinné pri teplote nižšej než 0°C, treba sa ubezpečiť, či sa v ňom nenachádzajú zvyšky vody, ktoré môžu v prípade zamrznutia spôsobiť praskliny na komponentoch čerpadla.
- 8.4 Ak boli pri práci čerpadla použité látky, ktoré majú tendenciu usadzovať sa, treba ho po ukončení práce opláchnuť silným prúdom vody. Prípadné usadeniny či povlaky by nepriaznivo ovplyvnili vlastnosti čerpadla.

8.5

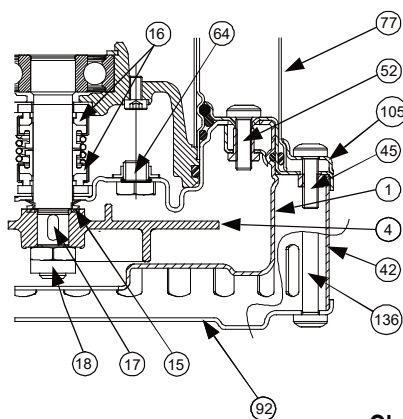


**U privodových vodičov bez zástrčky je potrebné nainštalovať dvojpólový istič (napr. magnetotepelný spínač), ktorý zaisťuje vzdialenosť rozpojených kontaktov každého pólu aspoň 3 mm.**

## 9. ÚDRŽBA A ČISTENIE



Pri bežnej prevádzke čerpadla netreba vykonávať žiaden druh údržby (s výnimkou kontroly úniku oleja). Demontáž čerpadla môžu vykonávať iba špecializovaní a kvalifikovaní pracovníci, ktorí spĺňajú požiadavky špecifických predpisov upravujúcich túto oblasť. Každú operáciu súvisiacu s opravou a údržbou možno vykonať až po odpojení čerpadla z napájacej siete. Počas demontáže treba dbať na to, aby nedošlo k poškodeniu čerpadla ostrými predmetmi.



Obr.4

### Kontrola a výmena oleja v tesnení

Na vykonanie tohto úkonu je potrebné odskrutkovať šesť skrutiek na prírubu (45) tak aby bolo možné odstrániť prírubu (105) a aj vonkajšie puzdro (77). Odskrutkujte tri skrutky z krytu filtra (136) a odstráňte kryt (92) a filter (42). Odskrutkujte štyri skrutky na telese čerpadla (52) a vyberte samotné teleso čerpadla (1). Odskrutkujte s príslušným kľúčom blokovaciu maticu rotora (18), pričom si ručne pridržiňte rotor (4). Vyberte rotor (4) za pomoci páky ak je to potrebné. Odstráňte a odložte pero (17) a lapač piesku (15), uvoľnite a odstráňte uzáver (64). Nakloňte čerpadlo tak aby z neho vytiekol olej cez otvor z ktorého ste odstránili uzáver (64) a prelejte ho do pripravenej nádoby.

Vykonať rozbor oleja. Ak sa v ňom nachádzajú častice vody či brúsneho materiálu (napr. piesok), odporúčame skontrolovať stav mechanického tesnenia (16) a v prípade potreby ho vymeniť (v špecializovanom centre). V poslednom uvedenom prípade treba vymeniť i olej. Použiť **cca 170 g oleja typu MARCOL 152 ESSO**. Do vnútra komory vliať pomocou lievika cez otvor v uzávere (64) olej tak, aby dosiahol rovnakú hladinu. Uzáver (64) naskrutkovať na pôvodné miesto. Dodržať opačnú postupnosť krokov vykonávaných pri demontáži. Na teflón v mieste uloženia ochranného krúžku proti vnikaniu piesku (15) naniesť dostatočné množstvo tuku a opäť inštalovať čerpadlo.

**Pozor! Počas montáže zostavte správne všetky krúžky OR, bez toho aby ste ich poškodili.**

### ODČERPANÝ OLEJ TREBA SPRACOVAŤ PODĽA PLATNÝCH PREDPISOV.

#### 10. VYHLADÁVANIE A ODSTRANOVANIE PORÚCH

PORUCHA	KONTROLA (možné príčiny)	RIEŠENIE
1. Motor sa nespúšťa a nevydáva zvuk.	A. Preveriť, či je motor pod napätím. B. Skontrolovať ochranné tavné poistky. C. Plavákový spínač neumožňuje spúšťanie.	B. Ak sú spálené, treba ich vymeniť. C. - Skontrolovať, či sa plavák voľne pohybuje. - Preveriť, či je plavák funkčný (obrátiť sa na dodávateľa).
2. Čerpadlo neodčerpáva.	A. Sacia mriežka alebo potrubia sú upchaté. B. Obežné koleso je opotrebované alebo upchaté. C. Spätný ventil (ak je súčasťou zariadenia) na prívodnom potrubí je zablokovaný v zatvorenej polohe. D. Hladina kvapaliny je príliš nízka. Hladina vody pri spúšťaní má byť vyššia, než je poloha filtra. E. Požadovaná výtlačná výška presahuje parametre čerpadla.	A. Odstrániť materiál, ktorým sú upchaté. B. Vymeniť obežné koleso alebo odstrániť upchávajúci materiál. C. Skontrolovať správnu funkčnosť ventilu. V prípade potreby vymeniť. D. Upraviť dĺžku kábla plavákového spínača (POZRI ODSTAVEC „REGULÁCIA PLAVÁKOVÉHO SPÍNAČA“).
3. Čerpadlo sa nezastavuje.	A. Plavák neprerušuje chod čerpadla.	A. - Preveriť, či sa plavák voľne pohybuje. - Skontrolovať funkčnosť plaváka (v prípade poškodených kontaktov sa treba obrátiť na dodávateľa).
4. Prítok je nedostatočný.	A. Skontrolovať, či sacia mriežka nie je čiastočne upchatá. B. Skontrolovať, či obežné koleso alebo prítoková trubica nie sú čiastočne upchaté alebo zanesené. C. Skontrolovať, či obežné koleso nie je opotrebované. D. Skontrolovať, či spätný ventil (ak je súčasťou dodávky) nie je čiastočne upchatý. E. Skontrolovať smer otáčania u trojfázových modelov (pozri odstavec „KONTROLA SMERU OTÁČANIA“).	A. Odstrániť materiál, ktorým je upchatá. B. Odstrániť materiál, ktorým sú upchaté. C. Vymeniť obežné koleso. D. Dôkladne vyčistiť spätný ventil. E. Navzájom vymeniť dva drôty napájania.
5. Tepelno-ampérometrický mechanizmus zastavuje čerpadlo.	A. Preveriť, či odčerpávaná kvapalina nie je príliš hustá: mohla by byť príčinou prehriatia motora. B. Preveriť, či teplota vody nie je príliš vysoká (pozri teplotné pole kvapaliny). C. Čerpadlo je čiastočne zablokované nečistotami. D. Čerpadlo je mechanicky zablokované.	C. Dôkladne vyčistiť čerpadlo. D. Skontrolovať, či nevzniká trenie medzi pohyblivými a pevnými časťami. Preveriť stav opotrebovania ložísk (obrátiť sa na dodávateľa).

**СОДЕРЖАНИЕ**

1. РАБОЧИЕ ЖИДКОСТИ.....	19
2. ТЕХНИЧЕСКИЕ ДАННЫЕ И ОГРАНИЧЕНИЯ В ЭКСПЛУАТАЦИИ.....	19
3. ПРЕДУПРЕЖДЕНИЯ.....	19
4. МОНТАЖ.....	19
5. ЭЛЕКТРОПРОВОДКА.....	20
6. ПРОВЕРКА НАПРАВЛЕНИЯ ВРАЩЕНИЯ (для трехфазных двигателей).....	20
7. ЗАПУСК В ЭКСПЛУАТАЦИЮ.....	20
Регуляция поплавкового выключателя.....	20
8. ПРЕДОСТОРОЖНОСТИ.....	20
9. ТЕХНИЧЕСКОЕ ОБСЛУЖИВАНИЕ И ЧИСТКА.....	20
Проверка и замена масла уплотнения.....	21
10. ПОИСК И УСТРАНЕНИЕ НЕИСПРАВНОСТЕЙ.....	21

**1. РАБОЧИЕ ЖИДКОСТИ**



В соответствии с нормативами по предотвращению несчастных случаев, действующими в данной области, эти насосы не могут быть использованы в бассейнах, прудах, лагунах в присутствии людей или для перекачивания углеводородов (бензин, дизель, горючие масла, растворители и т.д.).

**ПРИМЕЧАНИЕ:** жидкость, содержащаяся в насосе для смазки уплотнительного устройства, не является токсичной, тем не менее в случае утечки уплотнительного устройства может изменить качество воды (если речь идет о чистой воде).

**2. ТЕХНИЧЕСКИЕ ДАННЫЕ И ОГРАНИЧЕНИЯ В ЭКСПЛУАТАЦИИ**

- Напряжение электропитания: 

1 X 220/240V 50Hz	1 X 220/230V 60Hz	Смотреть табличку с электрическими данными
3 X 400V 50Hz / 3 X 230V 50Hz	3 X 230V 60Hz / 3 X 380/400V 60Hz	
- Расход: Смотреть табличку с электрическими данными
- Hmax ( m ) - Напор: стр. 59
- Класс предохранения двигателя / Класс термозащиты: Смотреть табличку с электрическими данными
- Поглощаемая мощность: Смотреть табличку с электрическими данными
- Температурный диапазон жидкости:
  - от 0°C до +35°C для бытового назначения (норматив по безопасности EN 60335-2-41)
  - от 0°C до +50°C для прочих назначений
- Макс. глубина погружения: 10 метров
- Температура складирования: -10°C +40°C

**3. ПРЕДУПРЕЖДЕНИЯ**

- Насос оснащен ручкой для переноса, используемой также для его спуска на тросе в глубокие колодцы или шахты.
- Возможные повреждения кабеля электропитания требуют его **замены, а не ремонта** (использовать кабель типа H07RN-F Ø 9 - 9,5 мм с минимальной длиной 10 метров для переносных моделей, с вилкой UNEL 47166-68 для МОНОФАЗНОЙ модели и с вилкой CEE для ТРЕХФАЗНЫХ моделей). Следовательно обратиться к квалифицированному специализированному персоналу, обладающему характеристиками согласно требованиям действующих нормативов.
- Насос **никогда** не должен функционировать всухую.

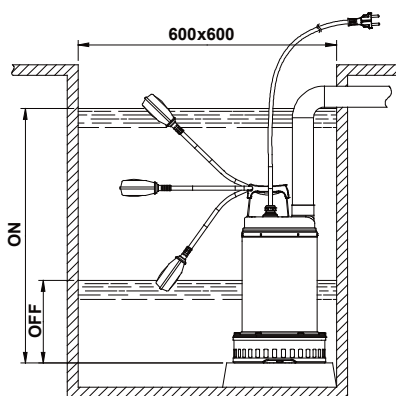
**4. МОНТАЖ**

- 4.1 В случае, если на дне колодца, в котором должен работать насос, имеется много ила, необходимо предусмотреть стойку для установки насоса во избежание засорения решетки всасывания (**Рис.1**).
- 4.2 Перед установкой насоса необходимо убедиться, чтобы фильтр не был полностью или частично засорен грязью, налетами и т.д.
- 4.3 Рекомендуется использовать трубопроводы с внутренним диаметром по крайней мере равным диаметру напорного отверстия, во избежание сокращения отдачи насоса и возможности его засорения. Если напорный шланг имеет значительную горизонтальную длину рекомендуется, чтобы он был большего диаметра, чем напорное отверстие насоса.



**Насос должен быть полностью погружен в воду.**

**4.4**



**Рис.1**

1. Подсоединить напорную трубу/шланг непосредственно к отверстию насоса. Если насос используется в стационарных системах, рекомендуется подсоединить его к трубопроводу при помощи патрубка для более простого съема и повторной сборки. Если используется шланг, следует установить на отверстие насоса резьбовую муфту. Обернуть резьбу муфты надлежащим уплотнительным материалом (тефлоновая лента или подобное).
2. Для моделей, оснащенных поплавковым выключателем, необходимо проверить, чтобы он не был заблокирован (смотреть параграф РЕГУЛЯЦИЯ ПОПЛАВКОВОГО ВЫКЛЮЧАТЕЛЯ). Предусмотреть **минимальные размеры** колодцев, как указано на **Рис.1**. Необходимо всегда рассчитывать размеры колодца также соответственно имеющемуся объему воды и расходу насоса таким образом, чтобы не подвергать двигатель чрезмерно частым запускам.
3. Если насос предназначен для стационарной установки с поплавком, на напорном трубопроводе всегда должен устанавливаться стопорный клапан. Такая конфигурация рекомендуется также для насосов, работающих в ручном режиме.

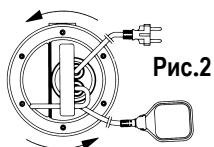
## 5. ЭЛЕКТРОПРОВОДКА



**Внимание: соблюдать правила безопасности!**

- 5.1 Монофазные двигатели оснащены встроенным термоамперметрическим выключателем и могут быть подсоединены к сети электропитания напрямую. **ПРИМЕЧАНИЕ:** в случае перегрузки двигатель останавливается автоматически. **После охлаждения двигатель запускается автоматически без необходимости какого-либо ручного включения.**
- 5.2 Трехфазные насосы должны быть предохранены специальными выключателями, тарированными надлежащим образом в соответствии с данными заводской таблички устанавливаемого насоса. Вилка насоса должна вставляться в розетку СЕЕ, оснащенную разъединителем и плавкими предохранителями.
- 5.3 Избегать повреждения или разрыва кабеля электропитания. В случае повреждения кабеля для его ремонта и замены обратиться к специализированному и квалифицированному персоналу.

### 6. ПРОВЕРКА НАПРАВЛЕНИЯ ВРАЩЕНИЯ (для трехфазных двигателей)



Необходимо проверять направление вращения каждый раз, когда производится новая установка.

Выполнить операции в следующем порядке (**Рис.2**):

1. Установить насос на ровную поверхность.
2. Запустить насос и сразу же остановить его.
3. Внимательно проследить за отдачей при запуске, смотря на насос со стороны двигателя. Направление вращения будет правильным, т.е. по часовой стрелке, если предохранительный картер движется, как показано на рисунке (против часовой стрелки).

При невозможности выполнения вышеописанных операций, так как насос уже установлен, произвести проверку следующим образом:

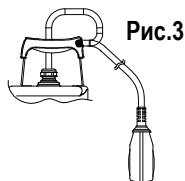
1. Запустить насос и проследить за расходом воды.
2. Остановить насос, отключить напряжение и поменять местами две фазы электропитания.
3. Вновь запустить насос и проследить за расходом воды.
4. Остановить насос.



**При правильном направлении вращения будет достигнута МАКСИМАЛЬНАЯ производительность с МИНИМАЛЬНЫМ потреблением электроэнергии!**

## 7. ЗАПУСК В ЭКСПЛУАТАЦИЮ

Модели, имеющие поплавкового выключателя, включаются автоматически при повышении уровня воды; модели без поплавка включаются при помощи выключателя, расположенного перед розеткой (не входит в поставку).



### Регуляция поплавкового выключателя

Удлиняя или укорачивая отрезок кабеля между поплавком и неподвижной точкой (петля в ручке - **Рис.3**), можно отрегулировать уровень срабатывания (ПУСК) и/или уровень прерывания (СТОП) насоса. Следует обращать внимание, чтобы поплавок не был заблокирован.



**Проверить, чтобы при выбранном уровне воды, вызывающем останов, фильтр оставался полностью погруженным.**

## 8. ПРЕДОСТОРОЖНОСТИ

- 8.1 Всасывающий фильтр всегда должен быть установлен в процессе функционирования насоса.
- 8.2 Не следует подвергать насос более 20 запускам в течение одного часа во избежание чрезмерного перегрева двигателя.
- 8.3 **ОПАСНОСТЬ ЗАМЕРЗАНИЯ:** в период длительных простоев насоса при температуре ниже 0°C необходимо проверить, чтобы в насосе не оставалось воды, которая при замерзании может вызвать потрескивания гидравлических компонентов.
- 8.4 Если насос использовался для перекачивания веществ, имеющих тенденцию к отложению осадка, по завершении работы необходимо промыть насос струей воды во избежание образования налетов или осадков, которые могут снизить отдачу насоса.

8.5



**Для кабелей электропитания без вилки предусмотреть размыкающее устройство сети электропитания (напр., термомагнитный выключатель) с расстоянием размыкания контактов не менее 3 мм на каждый полюс.**

## 9. ТЕХНИЧЕСКОЕ ОБСЛУЖИВАНИЕ И ЧИСТКА



При нормальном рабочем режиме электронасос не нуждается в каком-либо техническом обслуживании (помимо проверки масла уплотнения), благодаря механическому уплотнению, смазываемому в масляной камере, и подшипникам с вечной смазкой. Электронасос может быть снят только специализированным и квалифицированным персоналом, обладающим компетенцией в соответствии со специфическими нормативами в данной области. В любом случае все операции по ремонту и техническому обслуживанию должны осуществляться после отсоединения насоса от сети электропитания. При демонтаже насоса важно обращать особое внимание на режущие детали, которые могут привести к порезам.

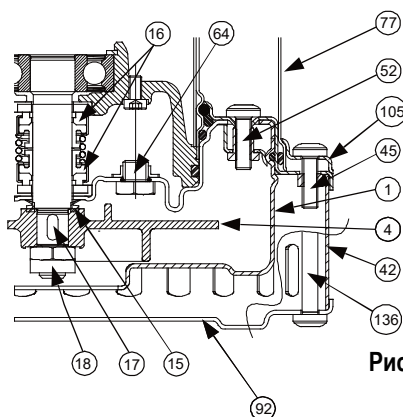


Рис.4

**Проверка и замена масла уплотнения**

Для осуществления этой операции необходимо отвинтить шесть болтов во фланце (45) для съема фланца (105) и внешнего кожуха (77). Отвинтить три болта в крышке фильтра (136) и снять крышку (92) и фильтр (42). Отвинтить четыре болта в корпусе насоса (52) и снять корпус насоса (1). Отвинтить специальным ключом блокировочную гайку крыльчатки (18), придерживая крыльчатку (4) рукой. Снять крыльчатку (4), при необходимости используя какой-нибудь инструмент в качестве рычага. Снять шпонку (17) и уплотнительное кольцо (15), отвинтить и вынуть пробку (64). Наклонить насос таким образом, чтобы из отверстия пробки (64) слилось масло в отдельный бак. Проверить слитое масло: при обнаружении воды или абразивных частиц (напр., песка) рекомендуется проверить состояние механического уплотнения (16) и при необходимости заменить его (обратившись в специализированный центр обслуживания).

В данном случае необходимо также заменить масло примерно на **170 гр масла типа MARCOL 152 ESSO**. Долить масло до нужного уровня в масляной камере уплотнения через специальную воронку, вставляемую в отверстие (64). Завинтить пробку (64) и выполнить операции в обратном порядке для сборки насоса, смазав седло уплотнительной манжеты (15) соответствующим количеством тефлоновой смазки.

**Внимание! В процессе обратной сборки правильно установить уплотнительные манжеты, не повредив их.**

**ОТРАБОТАННОЕ МАСЛО ДОЛЖНО БЫТЬ УНИЧТОЖЕНО В СООТВЕТСТВИИ С ДЕЙСТВУЮЩИМИ НОРМАТИВАМИ.**

**10. ПОИСК И УСТРАНЕНИЕ НЕИСПРАВНОСТЕЙ**

НЕИСПРАВНОСТЬ	ПРОВЕРКИ (возможные причины)	МЕТОДЫ ИХ УСТРАНЕНИЯ
1. Двигатель не запускается и не издает звуков.	А. Проверить, чтобы двигатель был под напряжением. В. Проверить плавкие предохранители. С. Выключатель не подключается поплавком.	В. Если предохранители сгорели, заменить их. С. - Проверить, чтобы поплавок не был заблокирован. - Проверить, чтобы поплавок был исправен (обратиться к производителю).
2. Насос не обеспечивает подачу.	А. Засорена решетка всасывания или трубопроводы. В. Изношена или заблокирована крыльчатка. С. Стопорный клапан, если он установлен на напорном шланге, заблокирован в закрытом положении. D. Слишком низкий уровень жидкости. В момент запуска уровень воды должен полностью покрывать фильтр. E. Требуемый напор превышает возможности насоса.	А. Удалить засоры. В. Заменить крыльчатку или удалить засоры. С. Проверить исправное функционирование клапана и при необходимости заменить его. D. Отрегулировать длину провода поплавкового выключателя (СМОТРЕТЬ ПАРАГРАФ «РЕГУЛЯЦИЯ ПОПЛАВКОВОГО ВЫКЛЮЧАТЕЛЯ»).
3. Насос не останавливается.	А. Выключатель не отключается поплавком.	А. - Проверить, чтобы поплавок не был заблокирован. - Проверить, чтобы поплавок был исправен (в случае повреждения контактов обратиться к производителю).
4. Недостаточный расход насоса.	А. Проверить, чтобы решетка всасывания не была частично засорена. В. Проверить, чтобы крыльчатка или шланг подачи не были частично засорены или не имели налетов. С. Проверить, чтобы крыльчатка не была изношена. D. Проверить, чтобы стопорный клапан (если он предусмотрен) не был частично засорен. E. Проверить направление вращения в трехфазных моделях (Смотреть параграф "ПРОВЕРКА НАПРАВЛЕНИЯ ВРАЩЕНИЯ").	А. При необходимости удалить засоры. В. При необходимости удалить засоры. С. Заменить крыльчатку. D. Тщательно прочистить стопорный клапан. E. Поменять местами два провода электропитания.
5. Термоамперметр и-ческий выключатель вызывает останов насоса.	А. Проверить, чтобы перекачиваемая жидкость не была чрезмерно вязкой, что может вызвать перегрев двигателя. В. Проверить, чтобы температура воды не была слишком высокой (смотреть температурный диапазон жидкости). С. Насос частично заблокирован нечистотами. D. Насос заблокирован механически.	С. Тщательно прочистить насос. D. Проверить, чтобы между подвижными и неподвижными деталями не было трения; проверить состояние износа подшипников (обратиться к производителю).

## İÇİNDEKİLER

1. POMPALANAN SIVILAR.....	22
2. TEKNİK BİLGİLER VE KULLANIM ŞARTLARI.....	22
3. UYARILAR.....	22
4. MONTAJ.....	22
5. ELEKTRİK BAĞLANTISI.....	23
6. DÖNME YÖNÜ KONTROLÜ (üç fazlı motorlar için).....	23
7. ÇALIŞTIRMA.....	23
Flatörlü su seviye şalterinin ayarlanması.....	23
8. ÖNLEMLER.....	23
9. BAKIM VE TEMİZLİK.....	23
Salmastra yağı kontrol ve değiştirme.....	24
10. ARIZA ARAŞTIRMASI.....	24

## 1. POMPALANAN SIVILAR



Bu pompalar, geçerli kazalardan korunma normları uyarınca kişilerin buldukları yüzme havuzlarında, gölet ve havuzlarda, veya (benzin, mazot, yanabilir yağlar, çözücüler, vs. olmak üzere) hidrokarbürlerin pompalanması için kullanılamazlar

**ÖNEMLİ NOT:** Sızdırmazlık tertibatını yağlamaya yarayan, pompada bulunan sıvı, zehirsiz olmasına rağmen, sızdırmazlık tertibatından kaçarsa temiz suyun özelliklerini bozabilir.

## 2. TEKNİK BİLGİLER VE KULLANIM ŞARTLARI

	1 X 220/240V 50Hz	1 X 220/230V 60Hz	elektrik sistemine ait etikete bakınız
– Besleme gerilimi:	3 X 400V 50Hz	3 X 230V 60Hz	
	3 X 230V 50Hz	3 X 380/400V 60Hz	
– Debi:	elektrik sistemine ait etikete bakınız		
– Hmax ( m ) - Manometrik yükseklik:	sayfa 59		
– Motor koruma derecesi / Koruma sınıfı:	elektrik sistemine ait etikete bakınız		
– Çekilen güç:	elektrik sistemine ait etikete bakınız		
– Sıvı sıcaklık aralığı:	– 0°C'den +35°C'ye kadar ev kullanımı için (EN 60335-2-41 sayılı Güvenlik Normları)		
	– 0°C'den +50°C'ye kadar diğer tüm kullanımlar için		
– Maks. daldırma derinliği:	10 metre		
– Depolama sıcaklığı:	-10°C'den +40°C'ye kadar		

## 3. UYARILAR

- Pompa, bir taşıma kolu ile donatılmıştır. Taşıma kolu, pompayı bir ip vasıtasıyla kuyuların veya derin oyukların içine daldırmak için kullanılabilir.
- Besleme kablosu, zarara uğraması durumunda onarılmamalı, yenisi ile değiştirilmelidir (taşınabilir versiyon için 9 - 9,5 mm kesitli, asgari uzunluğu 10 metre olan, H07RN-F tipi; TEK FAZLI versiyonda UNEL 47166-68 fişli; ÜÇ FAZLI versiyonda AET fişli bir kablo kullanılmalıdır). Pompanın takılmasının, yürürlükteki özel normlara uygun teknik bilgilere sahip olan, vasıflı uzman personel tarafından yaptırılması gerekir.
- ! Pompa **kesinlikle** kuru çalıştırılmamalıdır.

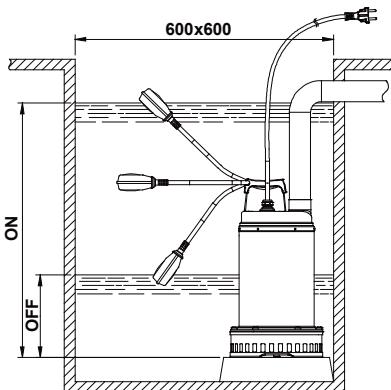
## 4. MONTAJ

- 4.1 Pompanın çalıştırıldığı kuyu tabanının çok pis olması durumunda tıkanıklıkları önlemek için pompanın yerleştirilmesi gereken bir mesnet takmak daha iyidir (**Şekil 1**).
- 4.2 Pompayı yerleştirmeden önce filtrenin çamur, tortu veya benzer maddelerden tamamen veya kısmen tıkanık olmadığını kontrol ediniz.
- 4.3 Pompa performansının azalması ve muhtemel tıkanıklıklarını önlemek için iç çapı en azından basma ağız çapına eşit olan boruların kullanılması tavsiye edilir. Basma hattının çok uzun bir yatay borudan oluştuğu hallerde, çapı basma ağız çapından büyük olan bir basma borusunun kullanılması tavsiye edilir.



**Pompayı tamamen suya daldırınız.**

## 4.4



**Şekil 1**

1. Basma borusunu/esnek basma borusunu direkt olarak pompa ağızına bağlayınız. Pompanın sabit tesislerde kullanılması durumunda boruya bir rakor ile bağlanması tavsiye edilir. Bu şekilde pompayı sökme ve yeniden takma işlemleri kolaylaştırılır. Bir esnek boru kullanılması durumunda pompa ağızına bir dişli rakor takılmalıdır. Etkili bir sızdırmazlık sağlamak için vida dişlerine uygun malzeme (teflon bant veya benzeri) takınız.
2. Flatörlü su seviye şalteriyle donatılan versiyonda flatörün serbestçe hareket ettiğini kontrol edin ('FLATÖRLÜ SU SEVİYE ŞALTERİNİN AYARLANMASI' başlıklı paragrafa bakınız). Pompa kuyularının **Şekil 1**'de gösterilen **asgari boyutları** olmalıdır. Motoru çok sık hareket ettirmemek için pompa kuyusu boyutları giren su miktarı ve pompa debisiyle orantılı olarak ölçülecektir.
3. Flatörle donatılan pompanın sabit bir konumda yerleştirilmesi durumunda, basma borusuna bir çek valf takılmalıdır. Bu montaj formu ile çalıştırılan pompalar halinde de tavsiye edilir.



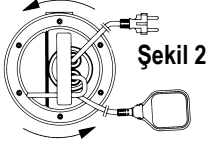
## 5. ELEKTRİK BAĞLANTISI



**Dikkat: güvenlik talimatlarına özen gösteriniz!**

- 5.1 Tek fazlı motorlar, termistör koruması ile donatılmış olup elektrik şebekesine direkt olarak bağlanabilir. **ÖNEMLİ NOT:** motor, tam yüklü çalışması durumunda otomatik olarak durur. **Motor, soğumasından sonra otomatik olarak yeniden çalışmaya başlar. Motoru el ile hareket ettirmek gerekmez.**
- 5.2 Üç fazlı motorlar, yerleştirilecek pompanın etiketinde yazılı akıma istinaden ayarlanmış özel motor koruyuculu termik röle ile korunmalıdır. Pompa fişi devre kesici şalter ve sigortalarla donatılan bir kumando panosuna bağlanmalıdır.
- 5.3 Besleme kablosuna zarar vermeyin, kabloyu kesmeyiniz. Gerekliği takdirde kabloyu tamir etmek veya yenisi ile değiştirmek için eğitim görmüş ve vasıflı personele başvurunuz.

## 6. DÖNME YÖNÜ KONTROLÜ (üç fazlı motorlar için)



Şekil 2

Dönme yönü, pompanın her takıldığında kontrol edilecektir.

Bu amaçla, aşağıda belirtilen işlemleri yapınız (**Şekil 2**):

1. Pompayı yatay bir yüzeye yerleştiriniz;
2. Pompayı hareket ettirdikten hemen sonra durdurunuz;
3. Pompaya motor tarafından bakarak, pompayı hareket ettirirken tepkisine dikkat ediniz. Koruma kapağı, resimde gösterildiği şekilde saatin tersi yönünde hareket etmeye çalışıyorsa dönme yönü doğrudur.

Yukarıda belirtilen işlemlerin pompanın önceden takılmış olduğundan dolayı yapılamamaları durumunda kontrol aşağıdaki işlemlerle yapılacaktır:

1. Pompayı hareket ettirip debiyi dikkatle kontrol ediniz.
2. Pompayı durdurun, akımı kesin, beslemeye ait iki fazın yerlerini değiştiriniz.
3. Pompayı yeniden hareket ettirip debiyi kontrol ediniz.
4. Pompayı durdurunuz.



**Doğru dönüş yönü, EN YÜKSEK debinin ve EN DÜŞÜK elektrik tüketiminin karşılık geldiği yön olacaktır!**

## 7. ÇALIŞTIRMA

Flatörlü su seviye şalteriyle donatılan versiyonlar, su seviyesi yükselince otomatik olarak çalıştırılır. Flatörsüz versiyonlar ise (pompa ile verilmeyen) prizın yukarısında bulunan bir anahtar ile çalıştırılır.



Şekil 3

### Flatörlü su seviye şalterinin ayarlanması

Flatörün çalışma (START) ve durma (STOP) seviyeleri flatör ile sabit nokta (taşıma kolundaki açıklık – **Şekil 3**) arasında bulunan kablunun askı boyu değiştirilerek ayarlanabilir. Flatörün serbestçe hareket ettiğini kontrol ediniz.



**Durdurma seviyesinin filtreyi göstermediğini kontrol ediniz.**

## 8. ÖNLEMLER

- 8.1 Pompa çalışırken, emme filtresi daima yerinde bulunmalıdır.
- 8.2 Motoru çok büyük termik tesirlere uğratmamak için pompayı bir saatte 20 kezden daha fazla çalıştırmayınız.
- 8.3 **BUZ OLUŞUMLARINA DİKKAT EDİNİZ:** pompanın 0°C'nin altında bir sıcaklıkta çalışmaz durumda bırakıldığında su içermediğini kontrol ediniz. Nitekim pompanın içinde kalan su donunca pompa parçalarına zarar verebilir.
- 8.4 Pompa, çökmeye eğilimi olan maddelerle kullanılmış olursa kullanımdan sonra güçlü bir su basıncı ile yıkanmalıdır. Bu şekilde pompanın performanslarını azaltmak eğiliminde olan kalker tabakasının ve çöktillerin oluşmasını önleyebilirsiniz.

8.5

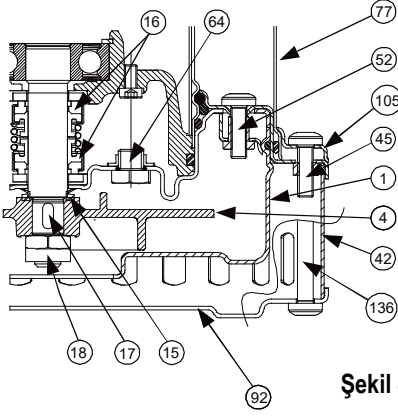


**Fişsiz besleme kabloları için, her kutup için kontaklar arasında en az 3 mm bir açılma mesafesi ile besleme şebekesinden bir ayırma cihazının (örneğin termik manyetik) kullanımını öngörünüz.**

## 9. BAKIM VE TEMİZLİK



Sirkülasyon pompası, yağ banyosu içinde çalışan mekanik salmastra ile devamlı yağlanmış rulmanları sayesinde, normal olarak çalıştırıldığı zaman salmastra yağı kontrolü hariç hiçbir bakım işlemini gerektirmez. Sirkülasyon pompası sadece eğitim görmüş, yürürlükteki normlara uygun niteliklere sahip olan vasıflı personel tarafından sökülebilir. Pompa üzerinde yapılması gereken herhangi bir tamir ve bakım işi kesinlikle pompanın besleme şebekesiyle bağlantısı kesilerek yapılmalıdır. Pompayı sökerken yaralara neden olabilen keskin cisimlere çok dikkat etmeniz gerekir.



Şekil 4

### Salmastra yağı kontrol ve değiştirme

Bu işlemi gerçekleştirmek için, flanş (105) ve dış gömleği (77) çıkarabilecek şekilde flanşın altı vidasının (45) sökülmesi gerekir. Filtre kapağının üç vidasını (136) çözün ve kapak (92) ve filtreyi (42) çıkarın. Pompa gövdesinin dört vidasını (52) çözün ve pompa gövdesini (1) çıkarın. Rotor (4) oynamayacak şekilde elle sabit tutarak, özel anahtar ile rotor blokaj somununu (18) çözün. Gerekmesi halinde levyelerden faydalanarak rotoru (4) çıkarın. Dil (17) ve kum siperini (15) alın, tıpayı (64) çözün ve çıkarın. Yağı tıpa deliğinden (64) dışarı akıtacak şekilde pompayı eğin ve yağı bir kaba boşaltın.

Yağı inceleyin. Su veya aşındırıcı parçacıklar (örneğin kum) bulunması durumunda 16 numaralı mekanik keçenin durumunu kontrol etmenizi, gerektiği takdirde yetkili bir servis merkezi tarafından yenisi ile değiştirtmenizi tavsiye ederiz. Bu son durumda yağı **yaklaşık olarak 170 g MARCOL 152 ESSO tipi yağ** ile değiştirin. Salmastra yağlama kamarasının içindeki yağ seviyesini normal durumuna getirmek için 64 numaralı tıpa deliğine geçirilecek özel bir huni kullanın.

15 numaralı kumdan koruma halkasının yuvası üzerine uygun miktarda teflon bazlı gres sürdükten sonra 64 numaralı tıpayı yuvasında sıkın ve montajı demontaj için yukarıda açıklanan sıra da yapın.

**Dikkat! Montaj esnasında tüm OR halkalarını, bunlara zarar vermeden, düzgün şekilde birleştirin.**

**KULLANILMIŞ YAĞ GEÇERLİ NORMLARA ÖZEN GÖSTERİLEREK BERTARAF EDİLMELİDİR.**

### 10. ARIZA ARAŞTIRMASI

ARIZA	KONTROL (mümkün sebepler)	ÇÖZÜM
1. Motor hareket etmiyor ve gürültü yapmıyor.	A. Hatta enerji yoktur. B. Sigortaları kontrol ediniz. C. Flatörlü su seviye şalteri pompanın çalıştırılmasına izin vermiyor.	B. Sigortalar yanmış ise yenisi ile değiştirilmelidir. C. - Flatörün serbestçe hareket ettiğini kontrol ediniz. - Flatörün iyi çalıştığını kontrol ediniz. (yetkili servise başvurunuz).
2. Pompa dağıtım yapmıyor.	A. Emiş ızgarası veya borular tıkanıktır. B. Pompa türbini aşınmış veya tıkanıktır. C. (Basma borusuna takılmış ise) çek valf kapalı konumda bulunup hareket edemiyor. D. Sıvı seviyesi çok alçaktır. Pompa çalıştırılırken su seviyesi filtre seviyesinden yüksek olmalıdır. E. İstenilen manometrik yükseklik, pompa özelliklerinden elde edilen yükseklikten daha büyüktür.	A. Tıkanıklıklardan temizleyiniz. B. Pompa türbinini yenisi ile değiştirin veya tıkanıklıklardan temizleyiniz. C. Valfin iyi çalıştığını kontrol edin, gerektiği takdirde yenisi ile değiştiriniz. D. Flatörlü su seviye şalterinin kablosu uzunluğunu ayarlayınız ('FLATÖRLÜ SU SEVİYE ŞALTERİNİN AYARLANMASI' BAŞLIKLILIKLI PARAGRAFA BAKINIZ).
3. Pompa durmuyor.	A. Flatör pompayı çalışmaz duruma getirmiyor.	A. -Flatörün serbestçe hareket ettiğini kontrol ediniz. -Flatörün iyi çalıştığını kontrol ediniz (kontaklar zarara uğramış olabilir - yetkili servise başvurunuz).
4. Debi düşük geliyor.	A. Emiş ızgarasının kısmen tıkanık olmadığını kontrol ediniz. B. Pompa türbininin veya basma borusunun kısmen tıkanık olmadıklarını veya üzerinde bir kalker tabakasının oluşmadığını kontrol ediniz. C. Pompa türbininin aşınmış olup olmadığını kontrol ediniz. D. (Pompaya takılmış ise) çek valfin kısmen tıkanık olmadığını kontrol ediniz. E. Üç fazlı motorlarda doğru dönme yönünü kontrol ediniz ('DÖNME YÖNÜ KONTROLÜ' başlıklı paragrafa bakınız).	A. Muhtemel tıkanıklıklardan temizleyiniz. B. Muhtemel tıkanıklıklardan temizleyiniz. C. Gerektiği takdirde pompa türbininin yenisi ile değiştiriniz. D. Çek valfi itina ile temizleyiniz. E. Beslemeye ait iki fazın yerlerini değiştiriniz.
5. Termistör koruma tertibatı araya girip pompayı durduruyor.	A. Pompalanacak sıvının fazla yoğun olmadığını kontrol ediniz. Aksi takdirde motor aşırı ısınabilir. B. Su sıcaklığının çok yüksek olmadığını kontrol ediniz (sıvı sıcaklık aralığına bakınız) C. Pompa yabancı maddelerden kısmen tıkanmıştır D. Pompa mekanik açıdan tıkanmıştır.	C. Pompayı itina ile temizleyiniz D. Hareketli parçaların sabit parçalara dokunup dokunmadığını kontrol ediniz. Rulmanların durumunu kontrol ediniz (yetkili servise başvurunuz).

## İNDEKİLER

1. PUMPADE VÄTSKOR .....	25
2. TEKNISKA DATA OCH ANVÄNDNINGSBEGRENSNINGAR .....	25
3. SÄKERHETSFORESKRIFTER.....	25
4. INSTALLATION .....	25
5. ELANSLUTNING.....	26
6. KONTROLL AV ROTATIONSRIKTNING (för trefasmotorer).....	26
7. START .....	26
Inställning av flottörbrytare.....	26
8. FÖRSIKTIGHETSÅTGÄRDER .....	26
9. UNDERHÅLL OCH RENGÖRING .....	26
Kontroll och byte av tätningsolja.....	27
10. FELSÖKNING OCH ÅTGÄRDER.....	27

### 1. PUMPADE VÄTSKOR



Dessa pumpar kan inte användas i pooler, dammar, bassänger i närvaro av personer eller för pumpning av kolväte (bensin, diesel, eldningsolja, lösningsmedel o.s.v.) i enlighet med gällande olycksförebyggande standard.

**OBS!** Vätskan som finns i pumpen för att smörja tätningsanordningen är inte giftig, men kan förändra vattnets karakteristik (då vattnet är rent) om tätningsanordningen skulle läcka.

### 2. TEKNISKA DATA OCH ANVÄNDNINGSBEGRENSNINGAR

- |                        |                   |                   |                       |
|------------------------|-------------------|-------------------|-----------------------|
|                        | 1 X 220/240V 50Hz | 1 X 220/230V 60Hz | se data på märkplåten |
| – Spänningstillförsel: | 3 X 400V 50Hz     | 3 X 230V 60Hz     |                       |
|                        | 3 X 230V 50Hz     | 3 X 380/400V 60Hz |                       |
- Kapacitet: se data på märkplåten
  - Hmax ( m ) - Uppfordringshöjd: sid. 59
  - Skyddsgrad för motor / Skyddsklass: se data på märkplåten
  - Effektförbrukning: se data på märkplåten
  - Temperaturområde för vätska:
    - 0 - 35 °C vid hushållsanvändning (standard EN 60335-2-41)
    - 0 - 50 °C för övriga användningsområden
  - Max. nedsänkingsdjup i vätska: 10 meter
  - Förvaringstemperatur: -10°C +40°C

### 3. SÄKERHETSFORESKRIFTER

- Pumpen är försedd med ett transporthandtag. Detta kan även användas för att sänka ned pumpen i brunnar eller djupa schakt med hjälp av en vajer.
- Eventuella skador på nätkabeln kräver byte av och ej reparation av kabeln. Använd kabel av typ H07RN-F med tvärsnittsarea på 9 - 9,5 mm och min. längd på 10 meter för den bärbara versionen, med kontakt UNEL 47166-68 för ENFAS-versionen och EU-kontakt för TREFAS-versionen. Det är nödvändigt att vända sig till behörig personal som uppfyller kraven i gällande föreskrifter.
- Pumpen får **aldrig** torrköras.

### 4. INSTALLATION

- 4.1 Om det är mycket smutsigt på brunnens botten där pumpen ska installeras bör pumpen placeras på ett stöd för att undvika igensättning (Fig.1)
- 4.2 Kontrollera innan pumpen placeras att filtret inte är igensatt av gyttja, bottenfällningar eller liknande, vare sig helt eller delvis.
- 4.3 Det rekommenderas att använda rör som har en innerdiameter som är minst densamma som för utloppsmunstycket, för att undvika att pumpens kapacitet försämras och eventuell igensättning.  
Om utloppsröret är horisontellt draget under längre sträckor bör dess diameter vara större än utloppsmunstyckets diameter.



Sänk ned pumpen helt och hållet i vattnet.

4.4

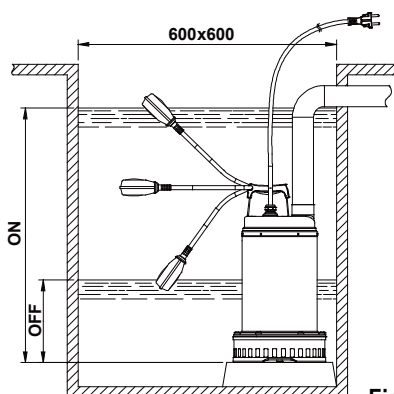


Fig.1

1. Anslut utloppsröret/-slangen direkt till pumpmunstycket. Om pumpen används i en fast installation bör den anslutas till röret med hjälp av en koppling för att underlätta demontering och ominstallation. Vid användning av slang ska en gängad slangkoppling installeras på pumpmunstycket. Täta gängningen med lämpligt material (teflonband eller liknande) för att garantera en effektiv tätning.
2. För versionen som är utrustad med flottörbrytare ska du kontrollera att flottören kan röra sig fritt (se avsnitt "INSTÄLLNING AV FLOTTÖRBRYTARE"). **Min. mått** på brunnens där pumpen ska installeras anges i Fig.1. Brunnen måste alltid dimensioneras i förhållande till mängd inloppsvatten och pumpens kapacitet, så att motorn inte måste starta ett överdrivet antal gånger.
3. En avstängningsventil måste alltid installeras i utloppsröret om pumpen är fast installerad med flottör. Denna åtgärd rekommenderas även för pumpar med manuell funktion.

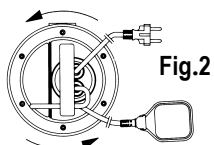
## 5. ELANSLUTNING



**Observera: respektera säkerhetsföreskrifterna!**

- 5.1 Enfasmotorerna är utrustade med inbyggda amperemetriskas värmeskydd och kan anslutas direkt till elnätet. **OBS!** Om motorn är överbelastad stängs den automatiskt av. **När motorn har svalnat startar den automatiskt igen, utan att något manuellt ingrepp behöver utföras.**
- 5.2 Pumparna med trefasmotor måste skyddas med lämpliga motorskydd som är inställda i enlighet med märkplåten på pumpen som ska installeras. Pumpens kontakt ska anslutas till ett EU-uttag som är försett med frånskiljare och säkringar.
- 5.3 Se till att nätkabeln inte skadas eller kapas av. Om detta skulle inträffa ska du vända dig till behörig personal för reparation och byte av nätkabeln.

## 6. KONTROLL AV ROTATIONSRIKTNING (för trefasmotorer)



Rotationsriktningen måste kontrolleras varje gång som en ny installation utförs.

Gå tillväga på följande sätt (Fig.2):

1. Placera pumpen på en plan yta.
2. Starta pumpen och stäng av den omedelbart.
3. Observera noggrant bakslaget, sett från motorsidan, vid starten. Rotationsriktningen är korrekt, d.v.s. medurs, om skyddshuven rör sig som i figuren (moturs).

Om det inte går att utföra ovannämnda moment på grund av att pumpen redan är installerad, ska du utföra kontrollen på följande sätt:

1. Starta pumpen och observera vattenflödet.
2. Stäng av pumpen, koppla ifrån spänningen och kasta om två faser för ertillförseln.
3. Starta pumpen och observera vattenflödet.
4. Stäng av pumpen.

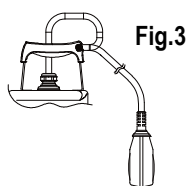


**Korrekt rotationsriktning är den som motsvaras av HÖGRE flöde och LÄGRE strömförbrukning!**

## 7. START

Modellerna som är utrustade med flottörbrytare startar automatiskt när vattennivån stiger.

Modellerna utan flottör startas med en brytare som är placerad före uttaget (medföljer ej).



### Inställning av flottörbrytare

För att justera nivån för start (START) och/eller avstängning av pumpen (STOP) ska kabellängden mellan flottören och stoppunkten (hål i handtaget - Fig.3) antingen förlängas eller förkortas. Kontrollera att flottören kan röra sig fritt.



**Kontrollera att stoppnivån inte lämnar filtret ovanför vätskeytan.**

## 8. FÖRSIKTIGHETSÅTGÄRDER

- 8.1 Insugningsfiltret måste alltid sitta på plats vid användning av pumpen.
- 8.2 Pumpen ska aldrig utsättas för mer än 20 starter i timmen för att inte utsätta motorn för överhettning.
- 8.3 **FROSTRISK:** När pumpen står oanvänd vid en temperatur under 0 °C är det nödvändigt att försäkra sig om att det inte finns något vatten kvar i pumpen som skapar sprickor i pumpens komponenter när vattnet fryser.
- 8.4 Om pumpen används med ämnen som har en tendens att ge avlagringar, ska pumpen sköljas efter användning med en kraftig vattenstråle för att undvika att avlagringar och förhårdnader bildas som kan reducera pumpens prestanda.

8.5



**Nätkablar utan stickkontakt ska utrustas med en huvudbrytare (t.ex. en termomagnetisk frånskiljare) med ett min. kontaktavstånd på 3 mm.**

## 9. UNDERHÅLL OCH RENGÖRING



Elpumpen kräver inget underhåll vid normal användning (förutom kontroll av tätningssoljan) tack vare en smord mekanisk tätning i oljebad och de permanentmorda lagren. Nedmontering får endast utföras av behörig personal som uppfyller de tekniska krav som indikeras av gällande föreskrifter. Pumpen ska alltid fränkopplas från ertillförseln vid alla reparationer och underhåll.

Vid nedmonteringen är det nödvändigt att vara ytterst försiktig med vassa delar som kan förorsaka skärskador.

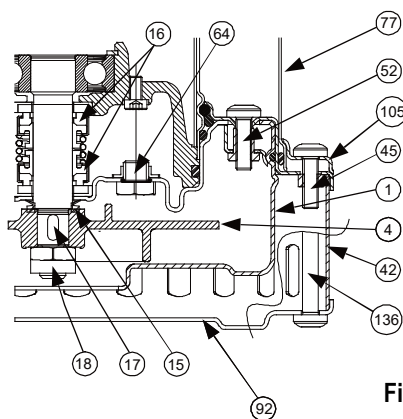


Fig.4

### Kontroll och byte av tätningsolja

För att utföra detta moment måste de sex flänsskruvarna (45) skruvas loss så att flänsen (105) och ytermanteln (77) kan demonteras. Skruva loss filterlockets tre skruvar (136) och ta bort locket (92) och filtret (42). Skruva loss pumphusets fyra skruvar (52) och ta bort pumphuset (1). Håll fast rotorn (4) med handen och skruva loss rotorns låsmutter (18) med en lämplig nyckel. Ta hjälp av spakarna, om det behövs, för att ta bort rotorn (4). Lagg undan fliken (17) och tätningsringen mot sand (15) och skruva loss och ta bort pluggen (64). Luta pumpen så att oljan rinner ut ur hålet för pluggen (64) och ned i ett kärl. Kontrollera oljan: Om oljan innehåller vatten eller slipande partiklar (t.ex. sand) bör den mekaniska tätningen (16) kontrolleras och ev. bytas ut (på en specialiserad serviceverkstad). I det sistnämnda fallet ska även oljan bytas ut mot **ca. 170 g olja av typ MARCOL 152 ESSO**. Fyll på olja i oljebadet med hjälp av en lämplig tratt som sätts ned i hålet för pluggen (64). Skruva tillbaka pluggen (64). Smörj sätet för tätningsringen mot sand (15) med en lämplig mängd teflonfett. Återmontera därefter pumpen genom att upprepa demonteringsmomenten i omvänd ordning.

**Observera! Se till att du monterar alla O-ringar korrekt utan att de skadas.**

### SPILLOLJA SKA KASSERAS ENLIGT GÄLLANDE FÖRESKRIFTER.

#### 10. FELSÖKNING OCH ÅTGÄRDER

PROBLEM	KONTROLLER (möjliga orsaker)	ÅTGÄRDER
1. Motorn startar inte och ger inte ifrån sig något ljud.	A. Kontrollera att motorn är spänningssatt. B. Kontrollera skyddsåkringarna. C. Flottörbrytaren tillåter inte någon start.	B. Byt ut dem om de är brända. C. - Kontrollera att flottören rör sig fritt. - Kontrollera att flottören fungerar korrekt. (Kontakta leverantören.).
2. Pumpen pumpar inte.	A. Insugningsgallret eller rören är igensatta. B. Rotorn är utsliten eller igensatt. C. Avstängningsventilen (om sådan är installerad) på utloppsröret är blockerad i stängt läge. D. Vätskenivån är alltför låg. Vid starten måste vattennivån alltid vara högre än filtret. E. Krävd uppfodringshöjd är högre än pumpens prestanda.	A. Åtgärda igensättningarna. B. Byt ut rotorn eller åtgärda igensättningarna. C. Kontrollera att ventilen fungerar och byt eventuellt ut den. D. Justera längden på kabeln till brytaren med flottör (se avsnitt "INSTÄLLNING AV FLOTTÖRBRYTARE").
3. Pumpen stannar inte.	A. Flottören avbryter inte pumpens funktion.	A. - Kontrollera att flottören rör sig fritt. B. - Kontrollera att flottören fungerar korrekt (kontakterna kan vara skadade). (Kontakta leverantören.).
4. Kapaciteten är otillräcklig.	A. Kontrollera att insugningsgallret inte är delvis igensatt. B. Kontrollera att rotorn eller utloppsröret inte är delvis igensatta eller har beläggningar. C. Kontrollera att rotorn inte är utsliten. D. Kontrollera att avstängningsventilen (om denna finns) inte är delvis igensatt. E. Kontrollera rotationsriktningen på trefasversionerna (se avsnitt "KONTROLL AV ROTATIONSRIKTNING")	A. Åtgärda eventuella igensättningar. B. Åtgärda eventuella igensättningar. C. Byt ut rotorn. D. Rengör avstängningsventilen noggrant. E. Kasta om två trådar för eltilförsel.
5. Det amperemetriskas värmeskyddet stänger av pumpen.	A. Kontrollera att vätskan som ska pumpas inte är för trögflytande då det kan göra att motorn överhettas. B. Kontrollera att vattentemperaturen inte är alltför hög (se Temperaturområde för vätska). C. Pumpen är delvis igensatt av orenheter. D. Pumpen är mekaniskt blockerad.	C. Rengör pumpen noggrant. D. Kontrollera om det har uppstått några repor mellan rörliga och fasta delar. Kontrollera slitaget på lagren (kontakta leverantören).

INDICE

1. LIQUIDOS BOMBEADOS.....28  
 2. DATOS TÉCNICOS Y LÍMITES DE USO .....28  
 3. ADVERTENCIAS .....28  
 4. INSTALACIÓN .....28  
 5. CONEXIÓN ELÉCTRICA .....29  
 6. CONTROL DEL SENTIDO DE ROTACIÓN (para motores trifásicos) .....29  
 7. PUESTA EN MARCHA .....29  
     Regulación del interruptor de flotador.....29  
 8. PRECAUCIONES.....29  
 9. MANTENIMIENTO Y LIMPIEZA .....29  
     Control y cambio del aceite de estanqueidad .....30  
 10. BÚSQUEDA Y SOLUCIÓN DE LOS INCONVENIENTES .....30

1. LIQUIDOS BOMBEADOS



Estas bombas no se deberán emplear en piscinas, estanques, embalses con presencia de personas, ni tampoco para bombear hidrocarburos (gasolina, gasóleo, aceites combustibles, solventes, etc.), según las normas de prevención de accidentes vigentes en materia.

N.B.: el líquido contenido en la bomba, destinado a lubricar el dispositivo de estanqueidad, no es tóxico pero puede alterar las características del agua (en el caso de agua pura), de sufrir pérdidas el dispositivo de estanqueidad.

2. DATOS TÉCNICOS Y LÍMITES DE USO

- |                            |                   |                   |                                 |
|----------------------------|-------------------|-------------------|---------------------------------|
|                            | 1 X 220/240V 50Hz | 1 X 220/230V 60Hz | véase plaquita datos eléctricos |
| – Tensión de alimentación: | 3 X 400V 50Hz     | 3 X 230V 60Hz     |                                 |
|                            | 3 X 230V 50Hz     | 3 X 380/400V 60Hz |                                 |
- Caudal: véase plaquita datos eléctricos
  - H<sub>máx</sub> ( m ) - Altura de descarga: pág. 59
  - Grado de protección del motor / Clase de protección: véase plaquita datos eléctricos
  - Potencia absorbida: véase plaquita datos eléctricos
  - Rango de temperatura del líquido:
    - de 0°C a +35°C para uso doméstico (normas de seguridad EN 60335-2-41)
    - de 0°C a +50°C para otros empleos
  - Inmersión máxima: 10 metros
  - Temperatura de almacenamiento: -10°C +40°C

3. ADVERTENCIAS

- La bomba está provista de manilla para su transporte, que se utilizará también para bajarla en pozos o excavaciones por medio de un cable.
- De estropearse el cable de alimentación, no se reparará pues es obligatorio sustituirlo (utilizar cable tipo H07RN-F Ø mm 9 - 9,5, longitud mínima 10 metros en la versión portátil, con enchufe UNEL 47166-68 para la versión MONOFÁSICA y con enchufe CEE para la versión TRIFÁSICA). Por tanto, es necesario servirse de personal especializado y cualificado que posea los requisitos y cualificaciones prescritos en las normativas en vigor.
- La bomba **no** deberá nunca funcionar en seco.

4. INSTALACIÓN

- 4.1 Si el fondo del pozo donde la bomba deberá trabajar estuviera muy sucio, es conveniente instalar un soporte para apoyar la bomba y evitar así que se obstruya (Fig.1).
- 4.2 Antes de emplazar la bomba, comprobar que el filtro no esté obstruido en parte o totalmente con barro, sedimentos o similares.
- 4.3 Es conveniente utilizar tubos con diámetro interior al menos igual al de la boca de impulsión, a fin de impedir que disminuyan las prestaciones de la bomba así como la posibilidad de obstrucciones. En aquellos casos en que el tubo de impulsión deba recorrer largas distancias en horizontal, es conveniente que su diámetro sea mayor que el de la boca de impulsión.



Sumergir la bomba completamente en el agua.

4.4

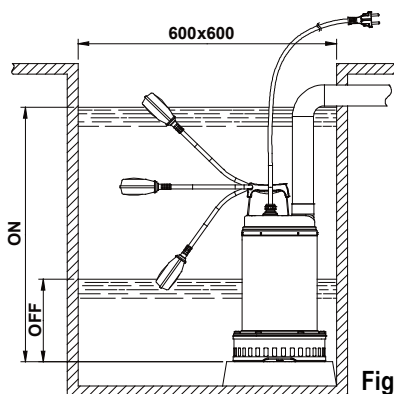


Fig.1

1. Conectar el tubo/tubo flexible de impulsión directamente en la boca de la bomba. De emplearse la bomba en instalaciones fijas, es conveniente conectarla a la tubería mediante un racor, con el fin de facilitar su desmontaje y reinstalación. Si se utiliza un tubo flexible, montar un racor portagoma roscado en la boca de la bomba. Revestir la rosca con material adecuado para garantizar elevada estanqueidad (cinta de teflón o similar).
2. Para la versión provista de interruptor de flotador, comprobar que éste pueda moverse libremente (VÉASE EL PÁRRAFO DE REGULACIÓN DEL INTERRUPTOR DE FLOTADOR). Prever pozos de instalación con dimensiones mínimas como en la Fig.3. Se deberá siempre dimensionar el pozo incluso en relación a la cantidad de agua que llega y al caudal de la bomba, con el propósito de no someter el motor a excesivos arranques.
3. Si la bomba está prevista en una instalación fija, con flotador, se montará siempre en el tubo de impulsión una válvula de retención. La misma operación es aconsejable también para bombas con funcionamiento manual.

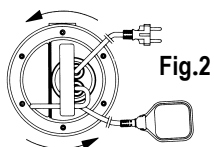
## 5. CONEXIÓN ELÉCTRICA



**¡Cuidado!: Observar las normas de seguridad!**

- 5.1 Los motores monofásicos están provistos de protección termo-amperimétrica incorporada, y se pueden conectar directamente a la red. **NB: si el motor se sobrecarga, se para automáticamente. Una vez que se haya enfriado, vuelve a arrancar automáticamente, sin necesidad de intervenciones manuales.**
- 5.2 Hay que proteger las bombas trifásicas con los correspondientes salvamotores, calibrados oportunamente con arreglo a los datos nominales de la bomba a instalar. El enchufe de la bomba deberá conectarse a una toma de corriente CEE, provista de interruptor seccionador y fusibles.
- 5.3 No dañar ni cortar el cable de alimentación. De suceder esto, acudir para su reparación o sustitución a personal especializado y cualificado.

## 6. CONTROL DEL SENTIDO DE ROTACIÓN (para motores trifásicos)



Cada vez que se realice una nueva instalación, se deberá controlar el sentido de rotación.

Para ello, hay que hacer lo siguiente (Fig.2):

1. Colocar la bomba en una superficie plana.
2. Arrancar la bomba y pararla inmediatamente.
3. Observar atentamente el contragolpe en el momento del arranque, mirando la bomba desde el lado del motor. El sentido de rotación es correcto, o sea, en el sentido de las agujas del reloj, si el casquete de protección se mueve como en el dibujo (sentido contrario a las agujas del reloj).

De no poder efectuar las operaciones anteriores, porque la bomba está ya instalada, efectuar el control siguiente:

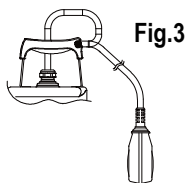
1. Arrancar la bomba y controlar el caudal de agua.
2. Parar la bomba, desconectar la tensión e invertir entre sí dos fases de la línea de alimentación.
3. Arrancar otra vez la bomba y volver a controlar el caudal de agua.
4. Parar la bomba.



**¡El sentido de rotación correcto será el que corresponda a la capacidad MAYOR y a la absorción eléctrica MENOR!**

## 7. PUESTA EN MARCHA

Los modelos provistos de interruptor de flotador se ponen en funcionamiento automáticamente al subir el nivel de agua; para poner en función los modelos sin flotador, se utiliza el interruptor situado antes de la toma de corriente (no suministrado).



### Regulación del interruptor de flotador

Alargando o acortando el tramo de cable entre el flotador y el punto fijo (ojal previsto en la manilla - Fig.3), se regula el nivel de habilitación (START) y/o el nivel de deshabilitación (STOP) de la bomba. Prestar atención a que el flotador se mueva libremente.



**Verificar que el nivel de parada no deje el filtro al descubierto.**

## 8. PRECAUCIONES

- 8.1 El filtro de aspiración estará siempre presente durante el funcionamiento de la bomba.
- 8.2 La bomba no estará sujeta a más de 20 arranques/hora, con el fin de no someter el motor a esfuerzos térmicos excesivos.
- 8.3 **PELIGRO DE HELADAS:** Cuando la bomba permanece inactiva a temperatura inferior a 0°C, es necesario comprobar que no queden residuos de agua, pues al helarse, crean grietas en los componentes de la bomba.
- 8.4 Si se ha utilizado la bomba con sustancias que tienden a depositarse, hay que aclararla después de usarla mediante un chorro fuerte de agua, para impedir que se formen depósitos o incrustaciones que ocasionarían reducciones en las características de la bomba.

8.5



**Respecto a cables de alimentación sin enchufe, prever un dispositivo de interrupción de la red de alimentación (ej. magnetotérmico) con distancia de apertura entre los contactos de 3 mm por lo menos en cada polo.**

## 9. MANTENIMIENTO Y LIMPIEZA



En su funcionamiento normal, la electrobomba no requiere ningún tipo de mantenimiento (excepto el control del aceite de estanqueidad), gracias a la junta mecánica lubricada en cámara de aceite y a los cojinetes lubricados de por vida. La electrobomba será desmontada única y exclusivamente por personal especializado y cualificado, que posea además los requisitos dispuestos en las normativas específicas en materia. De cualquier modo, antes de efectuar las intervenciones de reparación y mantenimiento, se deberá desconectar la bomba de la red de alimentación.

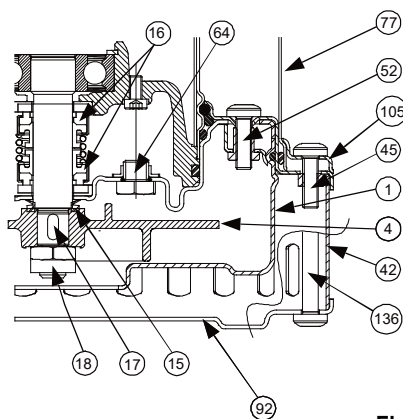


Fig.4

**Control y cambio del aceite de estanqueidad**

Para efectuar dicha operación hay que extraer los seis tornillos de la brida (45) y luego desmontar la brida (105) y la envoltura exterior (77). Extraer los tres tornillos de la tapa del filtro (136) y desmontar la tapa (92) y el filtro (42). Extraer los cuatro tornillos del cuerpo de la bomba (52) y desmontar el cuerpo bomba (1). Desenroscar con la correspondiente llave la tuerca que bloquea el rodete (18), bloqueando con la mano el rodete (4). Desinstalar el rodete (4) con el auxilio de palancas, de ser necesario. Recuperar la lengüeta (17) y el anillo de retención de arena (15), desenroscar y desmontar el tapón (64). Inclinar la bomba para que salga el aceite por el agujero del tapón (64) y echarlo en un recipiente. Analizar el aceite: si contiene partículas de agua o abrasivas (ej. arena), es conveniente controlar el estado de la junta mecánica (16) y, de ser necesario, sustituirla (en un centro especializado). En este último caso, sustituir también el aceite con **cerca de 170 gr de aceite tipo MARCOL 152 ESSO**. Reponer el nivel de aceite dentro de la cámara de aceite de estanqueidad por medio del embudo apropiado, metiéndolo por el agujero del tapón (64).

Para remontar la bomba tras aplicar en el alojamiento del anillo de protección contra la arena (15) la cantidad correcta de grasa de teflón, enroscar el tapón (64) en su alojamiento y efectuar las operaciones inversas al desmontaje.

**¡Cuidado! Ensamblar todas las juntas tóricas correctamente, sin estropearlas, en la fase de montaje.**

**EL ACEITE QUEMADO SE ELIMINARÁ CON ARREGLO A LAS NORMAS EN VIGOR.**

**10. BÚSQUEDA Y SOLUCIÓN DE LOS INCONVENIENTES**

INCONVENIENTES	VERIFICACIONES (causas posibles)	REMEDIOS
1. El motor no parte y no hace ruido.	A. Verificar que el motor esté alimentado con corriente eléctrica. B. Verificar los fusibles de protección. C. El interruptor de flotador no permite la puesta en marcha.	B. De estar quemados, sustituirlos. C. -Verificar que el flotador se mueva libremente. -Verificar que el flotador sea eficiente. (Contactar con el proveedor).
2. La bomba no suministra.	A. La reja de aspiración o los tubos están obstruidos. B. El rodete está desgastado u obstruido. C. La válvula de retención, de estar instalada en el tubo de impulsión, está bloqueada en posición cerrada. D. El nivel del líquido está demasiado bajo. En la puesta en marcha el nivel de agua deberá ser superior al del filtro. E. La altura de descarga requerida es superior a las características de la bomba.	A. Quitar las obstrucciones. B. Sustituir el rodete o quitar la obstrucción. C. Controlar el buen funcionamiento de la válvula y, de ser necesario, sustituirla. D. Regular la longitud del cable del interruptor de flotador. E. (VÉASE EL PÁRRAFO "REGULACIÓN DEL INTERRUPTOR DE FLOTADOR).
3. La bomba no se para.	A. El flotador no interrumpe el funcionamiento de la bomba.	A. -Verificar que el flotador se mueva libremente. - Verificar la eficiencia del flotador (podrían estar estropeados los contactos - contactar con el proveedor).
4. El caudal es insuficiente.	A. Verificar que la reja de aspiración no esté parcialmente obstruida. B. Verificar que el rodete o el tubo de impulsión no estén parcialmente obstruidos o con incrustaciones. C. Verificar que el rodete no esté desgastado. D. Verificar que la válvula de retención (de haberla) no esté parcialmente obstruida. E. Verificar el sentido de rotación en las versiones trifásicas (Véase el párrafo "CONTROL DEL SENTIDO DE ROTACIÓN").	A. Quitar las obstrucciones. B. Quitar las obstrucciones. C. Sustituir el rodete. D. Limpiar a fondo la válvula de retención. E. Invertir entre sí dos hilos de alimentación.
5. El dispositivo de protección termo-amperimétrica para la bomba.	A. Verificar que el líquido a bombear no sea demasiado denso, pues el motor se podría sobrecalentar. B. Verificar que la temperatura del agua no sea demasiado elevada (véase el rango de temperatura del líquido). C. La bomba está parcialmente bloqueada con impurezas. D. La bomba está bloqueada mecánicamente.	C. Volver a limpiar a fondo la bomba. D. Controlar si hay rozamientos entre las partes móviles y las fijas, comprobar el desgaste de los cojinetes (contactar con el proveedor).



ÍNDICE

1. LÍQUIDOS BOMBEADOS.....31  
 2. DADOS TÉCNICOS E LIMITES DE UTILIZAÇÃO.....31  
 3. ADVERTÊNCIAS .....31  
 4. INSTALAÇÃO .....31  
 5. LIGAÇÃO ELÉCTRICA.....32  
 6. VERIFICAÇÃO DO SENTIDO DE ROTAÇÃO (para motores trifásicos) .....32  
 7. ARRANQUE.....32  
     Regulação do interruptor de bóia.....32  
 8. PRECAUÇÕES .....32  
 9. MANUTENÇÃO E LIMPEZA.....32  
     Verificação e mudança do óleo de vedação.....33  
 10. PROCURA E SOLUÇÃO DOS INCONVENIENTES .....33

1. LÍQUIDOS BOMBEADOS



Estas bombas não podem ser utilizadas em piscinas, charcos, bacias na presença de pessoas, ou para a bombagem de hidrocarbonetos (gasolina, gasóleo, óleos combustíveis, solventes, etc.) de acordo com as relativas normas de prevenção dos acidentes.

**Atenção:** o líquido contido na bomba, para a lubrificação do dispositivo de vedação, não é tóxico mas pode alterar as características da água (no caso de água pura) se o dispositivo de vedação tiver perdas.

2. DADOS TÉCNICOS E LIMITES DE UTILIZAÇÃO

– Tensão de alimentação:	1 X 220/240V 50Hz	1 X 220/230V 60Hz	ver a plaqueta dos dados eléctricos
	3 X 400V 50Hz	3 X 230V 60Hz	
	3 X 230V 50Hz	3 X 380/400V 60Hz	

- Débito: ver a plaqueta dos dados eléctricos
- Altura manométrica – H<sub>máx</sub> (m): pág. 59
- Grau de protecção do motor / Classe de protecção: ver a plaqueta dos dados eléctricos
- Potência absorvida: ver a plaqueta dos dados eléctricos
- Campo de temperatura do líquido:
  - de 0°C a +35°C para o uso doméstico (normas de segurança EN 60335-2-41)
  - de 0°C a +50°C para outras utilizações
- Imersão máxima: 10 metros
- Temperatura de armazenagem: -10°C +40°C

3. ADVERTÊNCIAS

- A bomba está provida de uma pega para o transporte, que também pode ser utilizada para a descer em poços ou escavações profundas por meio de uma corda.
- Eventuais danos no cabo de alimentação exigem que ele seja substituído e não reparado (utilizar cabo tipo H07RN-F Ø mm 9 - 9,5 com comprimento mínimo de 10 metros para a versão portátil, com ficha UNEL 47166-68 para a versão MONOFÁSICA e com ficha CEE para a versão TRIFÁSICA). É necessário portanto valer-se de pessoal especializado e qualificado, que possua os requisitos exigidos pelas Normas em vigor.
- A bomba **nunca** deve funcionar sem líquido.

4. INSTALAÇÃO

- 4.1 No caso em que o fundo do poço em que a bomba irá trabalhar apresente muita sujidade, é oportuno aprontar um suporte onde apoiar a bomba para evitar entupimentos (Fig.1).
- 4.2 Antes de posicionar a bomba, verificar que o filtro não esteja total ou parcialmente obstruído por lama, sedimentos ou parecidos.
- 4.3 É aconselhável a utilização de tubagens com um diâmetro interno pelo menos igual ao da boca de compressão, para evitar a diminuição dos rendimentos da bomba e a possibilidade de entupimentos. Nos casos em que o tubo de compressão percorra longos percursos horizontais, é aconselhável que tenha um diâmetro superior ao da boca de compressão.



**Submergir completamente a bomba na água.**

4.4

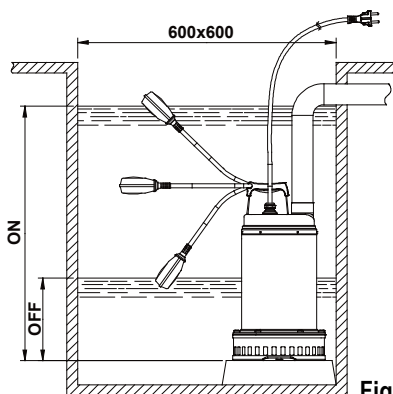


Fig.1

1. Ligar o tubo/tubo flexível de compressão directamente à boca da bomba. Se a bomba for utilizada em instalações fixas, é aconselhável ligá-la ao tubo por meio de uma união, para facilitar a desmontagem e a sucessiva instalação. Utilizando um tubo flexível, aplicar na boca da bomba um adaptador roscado. Equipar a rosca com material adequado para garantir uma estanquidade efectiva (fita de teflon ou material parecido).
2. Para a versão provida de interruptor de bóia, verificar que esta se possa mover livremente (VER O PARÁGRAFO: REGULAÇÃO DO INTERRUPTOR DE BÓIA). Prever poços de alojamento com as **dimensões mínimas** indicadas na Fig.1 O poço também deverá ser sempre dimensionado em relação à quantidade de água que chega e ao débito da bomba, de forma a não submeter o motor a um número excessivo de arranques.
3. Quando a bomba for inserida em instalação fixa, com bóia, deve ser sempre instalada uma válvula de retenção no tubo de compressão. Esta execução também é aconselhável para bombas com funcionamento manual.

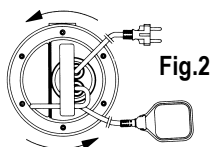
## 5. LIGAÇÃO ELÉCTRICA



**Atenção: Cumprir sempre as normas de segurança!**

- 5.1 Os motores monofásicos estão providos de protecção termo-amperimétrica incorporada e podem ser ligados directamente à rede. **Atenção:** em caso de sobrecarga, o motor pára automaticamente. **Uma vez arrefecido, arranca de novo automaticamente sem que seja necessária a intervenção manual.**
- 5.2 As bombas trifásicas devem ser protegidas com especiais protectores do motor adequadamente ajustados de acordo com os dados nominais da bomba a instalar. A ficha da bomba deve ser ligada a uma tomada CEE completa de interruptor disjuntor e fusíveis.
- 5.3 Não danificar ou cortar o cabo de alimentação. Se isso acontecer, para a reparação e a substituição valer-se de pessoal especializado e qualificado.

## 6. VERIFICAÇÃO DO SENTIDO DE ROTAÇÃO (para motores trifásicos)



O sentido de rotação deverá ser verificado sempre que se realiza uma nova instalação.

Será preciso proceder da seguinte forma (Fig.2):

1. Posicionar a bomba numa superfície plana.
2. Pôr em funcionamento a bomba e pará-la imediatamente.
3. Olhar com atenção o contragolpe ao arranque, olhando a bomba do lado do motor. O sentido de rotação é correcto, ou seja horário, se a calota de protecção se desloca como indicado no desenho (anti-horário).

Se não for possível realizar quanto precedentemente descrito porque a bomba já está instalada, efectuar o controlo da seguinte forma:

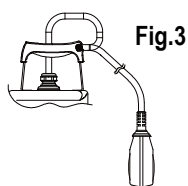
1. Pôr em funcionamento a bomba e observar o débito de água.
2. Parar a bomba, desligar a tensão e inverter entre elas duas fases da linha de alimentação.
3. Voltar a pôr em funcionamento a bomba e controlar o débito de água.
4. Parar a bomba.



**O sentido de rotação correcto será aquele ao qual corresponderá o débito MAIOR e a absorção eléctrica INFERIOR!**

## 7. ARRANQUE

Os modelos equipados com interruptor de bóia são postos em funcionamento automaticamente quando o nível da água sobe, os modelos sem bóia são postos em funcionamento por meio de um interruptor colocado a montante da tomada (não fornecido).



### Regulação do interruptor de bóia

Alongando ou encurtando o pedaço de cabo incluído entre a bóia e o ponto retido na abertura ovalada prevista na pega (Fig.3), regula-se o nível de arranque (START) e/ou o nível de paragem (STOP) da bomba. Prestar atenção para que a bóia se mova livremente.



**Verificar que o nível de paragem não descubra o filtro.**

## 8. PRECAUÇÕES

- 8.1 O filtro de aspiração deve estar sempre presente durante o funcionamento da bomba.
- 8.2 A bomba não deve ser submetida a mais de 20 arranques por hora de modo a não submeter o motor a excessivas solicitações térmicas.
- 8.3 **PERIGO DE GELO:** quando a bomba ficar inactiva a temperaturas inferiores a 0°C, é necessário verificar que não haja resíduos de água que, gelando, podem causar rachas nos componentes da bomba.
- 8.4 Se a bomba foi utilizada com substâncias que tendem a depositar-se, enxaguar após a utilização com um potente jacto de água, de modo a evitar a formação de depósitos ou incrustações que podem reduzir os rendimentos da bomba.

8.5



**Para cabos de alimentação sem ficha, aprontar um dispositivo de corte da rede de alimentação (por ex. magnetotérmico) com distância de abertura entre os contactos de pelo menos 3 mm por cada pólo.**

## 9. MANUTENÇÃO E LIMPEZA



No funcionamento normal, a electrobomba não exige algum tipo de manutenção (excepto o controlo do óleo de vedação) graças ao empanque mecânico lubrificado em câmara de óleo e aos rolamentos com lubrificação permanente. A electrobomba só pode ser desmontada por pessoal especializado e qualificado que possua os requisitos exigidos pelas normas específicas na matéria. De qualquer modo todas as intervenções de reparação e manutenção devem ser realizadas só depois de desligada a bomba da rede de alimentação. Durante a desmontagem é necessário prestar muita atenção para os corpos cortantes que podem provocar ferimentos. Para cabos de alimentação sem ficha, aprontar um dispositivo de corte da rede de alimentação (por ex. magnetotérmico) com distância de abertura entre os contactos de pelo menos 3 mm por cada pólo.

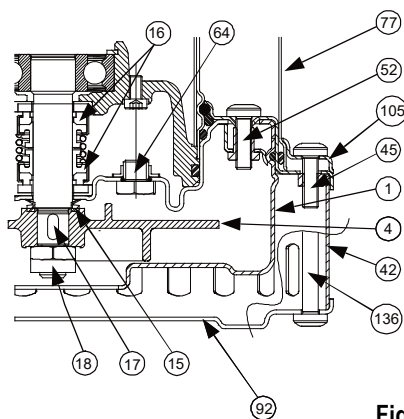


Fig.4

**Verificação e mudança do óleo de vedação**

Para efectuar esta operação, é necessário desapertar os seis parafusos da flange (45) de modo a poder remover a flange (105) e a camisa externa (77). Desapertar os três parafusos da tampa do filtro (136) e retirar a tampa (92) e o filtro (42). Desapertar os quatro parafusos do corpo da bomba (52) e remover o corpo da bomba (1). Desapertar com a chave especial a porca de bloqueio do impulsor (18), mantendo bloqueado com a mão o impulsor (4). Remover o impulsor (4) com o auxílio de alavancas de necessário. Recuperar a lingueta (17) e o anel de vedação (15), desapertar e retirar o tampão (64). Incliná-la de modo a fazer sair o óleo pelo orifício do tampão (64) e deitá-lo num recipiente.

Analisar o óleo: se apresentar partículas de água ou abrasivas (p.ex. areia), aconselha-se a verificação do estado do empanque mecânico (16) e eventualmente a sua substituição (junto de um centro especializado). Neste último caso, mudar também o óleo com **cerca de 170 gr de óleo tipo MARCOL 152 ESSO**. Restaurar o nível do óleo no interior da câmara do óleo de vedação através de um funil adequado inserido no orifício do tampão (64).

Voltar a atarraxar o tampão (64) na sua sede e realizar as operações pela ordem contrária à desmontagem para remontar a bomba depois de espalhada na sede do anel de vedação (15) uma quantidade adequada de massa de teflon.

**Atenção! Durante a montagem, colocar correctamente todos os anéis OR, sem danificá-los.**

**O ÓLEO USADO DEVE SER ELIMINADO NO RESPEITO DAS NORMAS EM VIGOR.**

**10. PROCURA E SOLUÇÃO DOS INCONVENIENTES**

INCONVENIENTES	VERIFICAÇÕES (causas possíveis)	REMÉDIOS
1. O motor não arranca e não produz ruído.	A. Verificar que o motor seja alimentado. B. Verificar os fusíveis de protecção. C. O interruptor de bóia não permite o arranque.	B. Se queimados, substituir. C. - Verificar que a bóia se mova livremente. - Verificar que a bóia seja eficiente. (contactar o revendedor).
2. A bomba não fornece líquido.	A. A grelha de aspiração ou as tubagens estão obstruídas. B. O impulsor está gasto ou obstruído. C. A válvula de retenção, se instalada no tubo de compressão resulta bloqueada em posição fechada. D. O nível do líquido é baixo demais. Ao arranque, o nível da água deve ser superior ao do filtro. E. A altura manométrica exigida é superior às características da bomba.	A. Remover as obstruções. B. Substituir o impulsor ou remover a obstrução. C. Controlar o bom funcionamento da válvula e eventualmente substituí-la. D. Regular o comprimento do cabo do interruptor de bóia. E. (VER O PARÁGRAFO "REGULAÇÃO DO INTERRUPTOR DE BÓIA).
3. A bomba não pára.	A. A bóia não interrompe o funcionamento da bomba.	A. - Verificar que a bóia se mova livremente. - Verificar a eficiência da bóia (os contactos podem estar danificados – contactar o revendedor).
4. O débito é insuficiente.	A. Verificar que a grelha de aspiração não esteja parcialmente entupida. B. Verificar que o impulsor ou o tubo de compressão não estejam parcialmente obstruídos ou encrostados C. Verificar que o impulsor não esteja gasto. D. Verificar que a válvula de retenção (se prevista) não esteja parcialmente entupida. E. Verificar o sentido de rotação nas versões trifásicas (Ver o parágrafo "VERIFICAÇÃO DO SENTIDO DE ROTAÇÃO").	A. Remover eventuais entupimentos. B. Remover as obstruções. C. Substituir o impulsor. D. Limpar minuciosamente a válvula de retenção. E. Inverter entre eles dois fios de alimentação.
5. O dispositivo de protecção termo-amperimétrica manda parar a bomba.	A. Verificar que o líquido a bombear não seja demasiado denso, pois isso vai causar o sobreaquecimento do motor. B. Verificar que a temperatura da água não seja elevada demais (ver o campo de temperatura do líquido). C. A bomba está parcialmente bloqueada pelas impurezas. D. A bomba está bloqueada mecanicamente.	C. Limpar minuciosamente a bomba. D. Controlar a presença de atrito entre as partes móveis e fixas, controlar o estado de desgaste dos rolamentos (contactar o revendedor).

**OBSAH**

1. ČERPANÁ MÉDIA .....34  
 2. TECHNICKÉ ÚDAJE A OMEZENÍ POUŽITÍ .....34  
 3. UPOZORNĚNÍ.....34  
 4. INSTALACE .....34  
 5. PŘIPOJENÍ K ELEKTRICKÉ SÍTI .....35  
 6. KONTROLA SMĚRU OTÁČENÍ (pro třífázový motor) .....35  
 7. UVEDENÍ DO PROVOZU.....35  
     Nastavení plovákového spínače .....35  
 8. BEZPEČNOSTNÍ OPATŘENÍ .....35  
 9. ÚDRŽBA A ČIŠTĚNÍ.....35  
     Kontrola a výměna oleje .....36  
 10. VYHLEDÁVÁNÍ A ODSTRANĚNÍ PORUCH .....36

**1. ČERPANÁ MÉDIA**



V souladu s platnými bezpečnostními předpisy se tato čerpadla nesmí používat v bazénech, rybnících nebo nádržích, v nichž se vyskytují lidé.

**Poznámka:** Kapalina přítomná v čerpadle kvůli mazání těsnících mechanismů není toxická. V případě ztráty těsnícího zařízení může být ovlivněna vlastnost vody (např. čistota vody).

**2. TECHNICKÉ ÚDAJE A OMEZENÍ POUŽITÍ**

	1 X 220/240V 50Hz	1 X 220/230V 60Hz	viz štítek s elektrickými údaji
– Napájecí napětí:	3 X 400V 50Hz	3 X 230V 60Hz	
	3 X 230V 50Hz	3 X 380/400V 60Hz	

- Průtok: viz štítek s elektrickými údaji
- H<sub>max</sub> (m) – Výtlačná výška: str. 59
- Stupeň ochrany motoru / Třída ochrany: viz štítek s elektrickými údaji
- Příkon: viz štítek s elektrickými údaji
- Rozmezí teploty kapaliny:
  - - od 0 °C až +35 °C při domácím použití (bezpečnostní normy EN 60335-2-41)
  - - od 0 °C až 50 °C při jiném používání
- Maximální ponor: 10 m
- Teplota skladování: -10°C +40°C

**3. UPOZORNĚNÍ**

- Čerpadlo je vybaveno pro potřebu přenášení rukojeti, kterou je možné využít i při spouštění čerpadla do hlubokých jam nebo výkopů pomocí lana.
- Poškozený napájecí kabel je třeba vyměnit a ne opravovat (použít typ kabelu H07RN-F 9-9,5 mm s minimální délkou 10 m u přenosného modelu, se konektorem UNEL 47166-68 u jednofázového modelu a s konektorem CCE u třífázového modelu). Tuto činnost musí vykonávat pouze specializovaní a kvalifikovaní pracovníci, kteří jsou k tomu vyškoleni.
- Čerpadlo nikdy **nesmí** pracovat nasucho.

**4. INSTALACE**

4.1 V případě značného znečištěného dna studny, kde má čerpadlo pracovat, je třeba ho umístit na Podstavec, aby se předešlo k ucpaní (Obr.1)

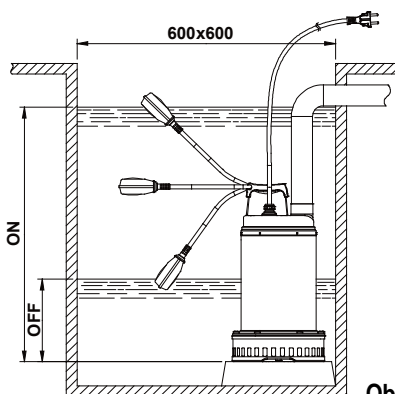
4.2 Před uložením čerpadla, je nutné přesvědčit se, zda filtr není celkově nebo částečně ucpaný kalem, usazeninami nebo jiným materiálem.

4.3 Je doporučeno používat velikost potrubí, jejichž vnitřní průměr je alespoň takový jako průměr přítokového otvoru. Je možné tak předejít případnému snížení výkonu čerpadla a jeho ucpaní. V případě, že má přítokové potrubí velkou délku ve vodorovném směru, doporučuje se, aby byl jeho průměr větší než průměr přítokového otvoru.



**Čerpadlo se musí zcela ponořit do vody.**

4.4



Obr.1

1. Na otvor čerpadla je třeba připojit přítokové potrubí/ hadici. Pokud je čerpadlo instalováno na stálo, je vhodné připojit potrubí pomocí mezičlánku, aby byla usnadněna jeho demontáž a opětovná instalace. V případě použití hadice je třeba na otvor čerpadla nasadit závitový spojovací kus. Závit je třeba utěsnit vhodným materiálem (pásem teflonu apod.), aby byl dostatečně nepropustný.
2. U modelu s plovákovým spínačem se přesvědčte, zda se plovák může volně pohybovat (viz. odstavec „Regulace plovákového spínače“). **Minimální rozměry** šachty, ve které má být čerpadlo umístěné se uvádí na **Obr. 1**. Vždy je třeba přizpůsobit průtok čerpadla a množství přitékající vody, aby se předešlo častému spouštění motoru.
3. Pokud je součástí instalace čerpadlo s plovákem, je třeba vždy na přítokové potrubí umístit zpětný ventil. Toto opatření se doporučuje i u čerpadel s manuálním provozem.

## 5. PŘIPOJENÍ K ELEKTRICKÉ SÍTI



**Upozornění: Je třeba vždy dodržovat bezpečnostní předpisy!**

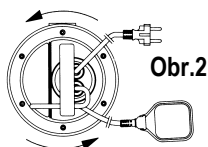
5.1 Jednofázové motory jsou vybaveny vestavěnou tepelnou amperometrickou ochranou a lze je připojit přímo k síti.

**Poznámka:** Pokud je motor přetížen, automaticky se zastaví. **Po ochlazení se automaticky opět spustí bez jakéhokoliv manuálního úkonu.**

5.2 Třífázová čerpadla je třeba zabezpečit motorovými jističi, vhodně nastavenými podle údajů na štítku instalovaného čerpadla. Konektor čerpadla musí být připojen přes EEC konektor s úsekovým spínačem a pojistkami.

5.3 Musí se dbát na to, aby nedošlo k poškození či přezránání napájecího kabelu. V takovém případě musí jeho opravu nebo výměnu vykonat specializovaný a kvalifikovaný pracovník.

## 6. KONTROLA SMĚRU OTÁČENÍ (pro třífázový motor)



Při každé nové instalaci čerpadla se musí zkontrolovat směr otáčení. Provést následující postup (**Obr. 2**):

1. Umístit čerpadlo na rovný povrch.
2. Spustit čerpadlo a ihned ho zastavit.
3. Pozorovat zpětný ráz při spouštění (pohled na čerpadlo ze strany motoru). Směr otáčení je správný (odpovídající směru hodinových ručiček), pokud se ochranný kryt pohybuje tak, jak je znázorněno na obrázku (proti směru hodinových ručiček).

Po nainstalování čerpadla je nutné provést kontrolu podle následujících pokynů:

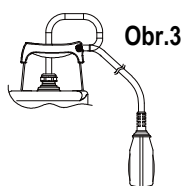
1. Spustit čerpadlo a pozorovat průtok vody.
2. Zastavit čerpadlo, odpojit ho od napětí a obraťte dvě fáze od napájecího vedení.
3. Opět spustit čerpadlo a zkontrolovat průtok vody.
4. Zastavit čerpadlo.



**Správný směr otáčení je ten, kterému zodpovídá VYŠŠÍ průtok a MENŠÍ spotřeba energie!**

## 7. UVEDENÍ DO PROVOZU

Modely vybavené plovákem se spouští automaticky vždy tehdy, když stoupne hladina vody. Modely bez plováku se zapínají spínačem umístěným v blízkosti konektoru (spínač není součástí dodávky).



### Nastavení plovákového spínače

Prodloužením nebo zkrácením délky kabelu mezi plovákem a pevným bodem (očko na rukojeti **Obr. 3**) se reguluje hladina spuštění (START) nebo hladina vypnutí (STOP) čerpadla. Musí se dbát na to, aby se mohl plovák volně pohybovat.



**Přesvědčte se, zda se filtr nenachází nad hladinou.**

## 8. BEZPEČNOSTNÍ OPATŘENÍ

8.1 Během chodu čerpadla musí být nasazen sací filtr

8.2 Čerpadlo není možné spustit častěji než 20krát za hodinu, aby se předešlo nadměrnému tepelnému zatížení motoru.

8.3 **NEBEZPEČÍ ZAMRZnutí:** Pokud čerpadlo je nečinné při teplotě nižší než 0 °C, je třeba se ujistit, zda v něm nezůstaly žádné zbytky voda, které v případě zamrznutí, mohou způsobit praskliny na komponentech čerpadla.

8.4 Pokud byly při práci čerpadla použity látky, které mají tendence se usazovat, je třeba po ukončení práce čerpadlo důkladně opláchnout silným proudem vody. Případné usazeniny nebo povlaky by nepříznivě ovlivnili vlastnosti vody.

8.5

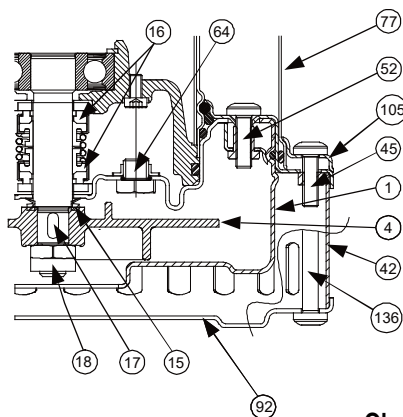


**U přívodních vodičů bez zástrčky je zapotřebí nainstalovat dvoupólový jistič (např. magnetotepelný spínač), který zajišťuje vzdálenost rozpojených kontaktů každého pólu alespoň 3 mm.**

## 9. ÚDRŽBA A ČIŠTĚNÍ



Při běžném provozu čerpadla není třeba provádět žádný druh údržby (s výjimkou kontroly úniku oleje). Demontáž čerpadla mohou provádět pouze specializovaní a kvalifikovaní pracovníci, kteří splňují požadavky podle zvláštních předpisů pro danou oblast. Každou činnost související s opravou a údržbou lze provést, až po odpojení čerpadla z napájecí sítě. Při demontáži čerpadla je nutné dbát na to, aby se nedošlo k poškození zařízení ostrými předměty.



Obr.4

**Kontrola a výměna oleje**

K provedení tohoto úkonu je třeba odšroubovat všech šest šroubů na přírubě (45), tak aby bylo možné odstranit přírubu (105) a také vnější pouzdro (77). Odšroubovat tři šrouby z krytu filtru (136), dále odstranit kryt (92) a filtr (42). Další krok je odšroubovat čtyři šrouby na těle čerpadla (52) a vyjmout samotné čerpadlo (1). Vhodným klíčem odšroubovat pojistnou matici motoru (18), přičemž se musí ručně přidržet rotor (4). Dále se vyjme rotor (4) pomocí páky, pokud je to nutné. Odložit klíč (17) a ochranný kroužek proti písku (15). Dále uvolnit a odstranit uzávěr (64). Naklonit čerpadlo tak, aby olej vytekl z otvoru (64) do připravené nádrže. Provést rozbor oleje. Pokud se v něm nacházejí částice vody nebo brusného materiálu (např. písek), doporučuje se zkontrolovat stav těsnění zařízení (16) a v případě potřeby ho vyměnit (ve specializovaném centru). V posledním uvedeném případě je třeba vyměnit i olej. Použít **cca 170g oleje typu MARCOL 152 ESSO**. Do nádrže na olej se vlije pomocí nálevky přes otvor uzávěru (64) olej tak, aby dosáhl stejné hladiny jako předtím. Uzávěr (64) se opět našroubuje na původní místo a pak provést kroky v opačném pořadí. V místě ochranného kroužku (15) nanést dostatečné množství teflonového maziva.

**STARÝ OLEJ SE MUSÍ LIKVIDOVAT PODLE POŽADOVANÝCH PLATNÝCH PŘEDPISŮ**

**10. VYHLEDÁVÁNÍ A ODSTRANĚNÍ PORUCH**

CHYBA	KONTROLA (možné příčiny)	ŘEŠENÍ
1. Motor se nespouští a nevydává zvuk.	A. Zkontrolovat, zda je motor pod napětím. B. Zkontrolovat ochranné pojistky. C. Plovákový spínač neumožňuje spouštění.	B. Pokud jsou spálené, je třeba jej vyměnit. C. - zkontrolovat, zda se plovák volně pohybuje - prověřit, zda je plovák funkční (obrátit se na dodavatele).
2. Čerpadlo neodčerpává.	A. Sací mřížka nebo potrubí jsou ucpané. B. Oběžné kolo je opotřebené nebo ucpané. C. Zpětný ventil (pokud je součástí dodávky) na přívodním potrubí je zablokovaný v uzavřené poloze. D. Hladina kapaliny je příliš nízká. Hladina vody při spouštění má být vyšší než je poloha filtru. E. Požadovaná výtlačná výška přesahuje parametry čerpadla.	A. Odstranit materiál, který mřížku nebo potrubí ucpává. B. Vyměnit oběžné kolo nebo odstranit ucpávající materiál. C. Zkontrolovat správnou funkčnost ventilu. V případě potřeby jej vyměnit. D. Upravit délku kabelu plovákového spínače (VIZ. ODSTAVEC "REGULACE PLOVÁKOVÉHO SPÍNAČE").
3. Čerpadlo nezastavuje.	A. Plovák nepřerušuje chod čerpadla.	A. - Provéřít, zda se plovák volně pohybuje - Zkontrolovat funkčnost plováku (v případě potřeby se obrátit na dodavatele).
4. Nedostatečný průtok.	A. Zkontrolovat zda sací mřížka není částečně ucpaná. B. Zkontrolovat, zda oběžné kolo nebo přítoková trubice nejsou částečně ucpané nebo zanesené. C. Zkontrolovat, zda není oběžné kolo opotřebené. D. Zkontrolovat, zda zpětný ventil (pokud je součástí dodávky) není částečně ucpaný. E. Zkontrolovat u třífázových modelů směr otáčení (viz odstavec "KONTROLA SMĚRU OTÁČENÍ").	A. Odstranit materiál, který mřížku nebo potrubí ucpává. B. Odstranit materiál, který mřížku nebo potrubí ucpává. C. Vyměnit oběžné kolo. D. Důkladně vyčistit zpětný ventil. E. Obrátit připojení dvou napájecích vodičů.
5. Tepelná ochrana proti přetížení zastavuje čerpadlo.	A. Zkontrolovat, zda není čerpaná kapalina příliš hustá: mohla by být příčinou přehřátí motoru. B. Zkontrolovat, zda teplota kapaliny není příliš vysoká (viz teplotní pole kapaliny). C. Čerpadlo je částečně zablokované nečistotami. D. Čerpadlo je mechanicky zablokované.	C. Důkladně vyčistit čerpadlo. D. Zkontrolovat, zda nevzniká tření mezi pohyblivými a pevnými částmi. Provéřít stav opotřebení ložisek (obrátit se na dodavatele).

## SISÄLLYSLUETTELO

1. PUMPATTAVAT NESTEET .....	37
2. TEKNISET TIEDOT JA KÄYTTÖRAJOITUKSET .....	37
3. VAROITUKSET .....	37
4. ASENNUS .....	37
5. SÄHKÖLIITÄNTÄ .....	38
6. KIERTOSUUNNAN VALVONTA (kolmivaihe moottoreille).....	38
7. KÄYNNISTYS.....	38
Kohokytkimen säätö .....	38
8. VAROTOIMET .....	38
9. KUNNOSSAPITO JA PUHDISTUS .....	38
Öljyn tarkastus ja vaihto tiiviste .....	39
10. VIANETSINTÄ JA VIKOJEN RATKAISU.....	39

## 1. PUMPATTAVAT NESTEET



Näitä pumppuja ei ole mahdollista käyttää uima-altaissa, lätköissä tai altaissa joissa on henkilöitä tai hiilivetyjen pumppaamiseen (benssiini, dieselöljy, polttoöljyjen, liuottimien jne.) voimassa olevien asiaan kuuluvien turvamääräysten mukaisesti.

**HUOM :** pumpussa oleva neste, jota käytetään tiivisteiden voiteluun, ei ole myrkyllinen mutta voi muuttaa veden ominaisuuksia (jos kyseessä on puhdas vesi) jos tiivisteessä esiintyy vuotoja.

## 2. TEKNISET TIEDOT JA KÄYTTÖRAJOITUKSET

- |                 |                   |                   |                                  |
|-----------------|-------------------|-------------------|----------------------------------|
|                 | 1 X 220/240V 50Hz | 1 X 220/230V 60Hz | ks. sähkö tiedot sisältävä kilpi |
| – Syöttöjännite | 3 X 400V 50Hz     | 3 X 230V 60Hz     |                                  |
|                 | 3 X 230V 50Hz     | 3 X 380/400V 60Hz |                                  |
- **Kuormitus:** ks. sähkö tiedot sisältävä kilpi
  - **Hmax ( m ) - Nostokorkeus:** sivu 59
  - **Moottorin suoja-aste / Suojaluokka:** ks. sähkö tiedot sisältävä kilpi
  - **Sähkönkulutus:** ks. sähkö tiedot sisältävä kilpi
  - **Nesteen lämpötila-alue:**
    - 0°C - +35°C kotitalouskäytössä (turvastandardi EN 60335-2-41)
    - 0°C - +50°C muissa käytöissä
  - **Maksimaalinen upotussyvyys:** 10 metriä
  - **Varastointilämpötila:** -10°C +40°C

## 3. VAROITUKSET

- Pumppu on varustettu kantokahvalla, jota voidaan käyttää myös sen laskemiseen kaivoon tai syviin kaivauksiin köyden avulla.
- Mahdolliset virtajohtoa koskevat vahingot vaativat sen vaihtoa eikä sitä voi korjata (käytä johtoa tyyppiä H07RN-F Ø mm 9 - 9,5, jonka minimipituus on 10 metriä kannettavalle mallille ja pistorasiaa UNEL 47166-68 YKSIVAIHEMALLILLE ja pistorasiaa ETY KOLMIVAIHEMALLILLE). On kuitenkin tärkeää antaa toimenpiteet ammattitaitoisen ja pätevä henkilöstön tehtäväksi, jolla on voimassa olevien määräysten asettamat vaatimukset.
- Pumpua ei koskaan saa käyttää kuivana.

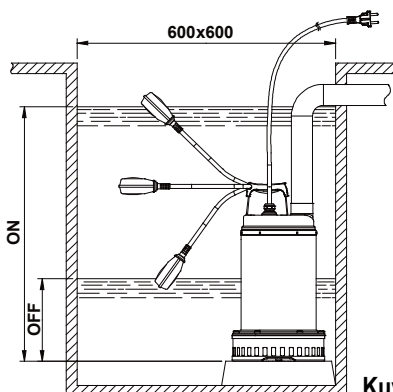
## 4. ASENNUS

- 4.1 Jos kaivon pohjalla, jossa pumppua käytetään, esiintyy paljon likaa, on hyvä varustaa pumppu jalustalla, johon se asetetaan tukkeutumisen ennaltaehkäisemiseksi (**Kuva 1**).
- 4.2 Ennen pumpun asemointia varmista, ettei suodatin ole täysin tai osittain tukkeutunut lietteestä, sakoista tai muista.
- 4.3 On suositeltavaa käyttää putkistoja, joiden sisäinen läpimitta vastaa vähintään paineaukon läpimittaa pumpun suorituskyvyn ja mahdollisten tukkeutumisen ennaltaehkäisemiseksi. Tapauksissa, joissa paineputken vaakasuora reitti on pitkä on hyvä käyttää imuputkea, jonka läpimitta on suurempi sähköpumpun imuaukkoon nähden.



Upota pumppu kokonaan veteen.

## 4.4



Kuva.1

1. Liitä paineputki/letku suoraan pumpun sisäänmenoaukkoon. Jos pumppua käytetään kiinteissä asennuksissa, on suositeltavaa liittää se putkistoon liittintä käyttämällä sen irrottamisen ja uudelleen asennuksen helpottamiseksi. Jos letkua käytetään, asenna pumpun sisäänmenoaukkoon letkuliitos. Tiivistä kierteitys sopivalla materiaalilla hyvän tiiviyden takaamiseksi (teflon-nauha tai samankaltainen).
2. Jos kyseessä on kohokytkimellä varustettu versio varmista, että se voi liikkua vapaasti (ks. kappale KOHOKYTKIMEN SÄÄTÖ). Varustaudu altailla, joiden **minimimitat** on annettu **Kuvassa 1**. Kaivo on aina mitoitettava myös siihen saapuvan veden ja pumpun virtaaman mukaan siten, että moottoria ei altisteta liiallisille käynnistyksille.
3. Kun pumpun asennus on kiinteä ja siinä on kohokytkin, paineputkistoon on asennetta aina myös takaiskuventtiili. Tätä toimenpidettä suositellaan myös manuaalisesti toimiville pumppuille.

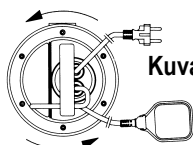
## 5. SÄHKÖLIITÄNTÄ



**Huomio: Noudata turvamääräyksiä!**

- 5.1 Yksivaihemootorit on varustettu lämpö-ampereometrillä suojauksella ja ne voidaan liittää suoraan verkkoon. **HUOM.:** jos moottori on ylikuormittunut, se pysähtyy automaattisesti. **Kun moottori on jäähtynyt, se käynnistyy automaattisesti ilman minkäänlaista manuaalista toimenpidettä.**
- 5.2 Kolmivaihepumppuja on suojattava tarkoituksenmukaisilla ylivirtakatkaisimilla, jotka on säädettävä asennettavan pumpun kilvessä annettujen ohjeiden mukaan. Pumpun pistoke on liitettävä EEC pistorasiaan, johon kuuluu katkaisin ja sulakkeet.
- 5.3 Älä vahingoita tai katkaise virtajohtoa. Jos näin kuitenkin tapahtuu, korjauta ja vaihdata se ammattitaitoisen ja pätevän henkilöstön toimesta.

## 6. KIERTOSUUNNAN VALVONTA (kolmivaihe moottoreille)



**Kuva.2**

Tarkasta kiertosuunta joka kerta kun uusi asennus suoritetaan.

Toimi seuraavalla tavalla (**Kuva 2**):

1. Aseta pumppu tasaiselle pinnalle.
2. Käynnistä pumppu ja pysäytä se välittömästi.
3. Tarkkaile huolellisesti käynnistyksessä syntyvää takaiskua pumpun moottorin puolelta. Kiertosuunta on oikea, eli myötäpäivään, jos suojuus liikkuu piirroksessa osoitettuun tapaan (vastapäivään).

Jos edellä kuvattuja toimenpiteitä ei ole mahdollista suorittaa, koska pumppu on jo asennettu, suorita tarkastus seuraavalla tavalla:

1. Käynnistä pumppu ja tarkkaile veden virtausta.
2. Pysäytä pumppu, kytke virransyöttö irti ja käännä päinvastoin kaksi syöttölinjan vaihetta.
3. Käynnistä pumppu uudelleen ja tarkasta veden virtaus.
4. Pysäytä pumppu.



**Oikea pyörimissuunta vastaa KORKEAMPAA virtausnopeutta ja ALHAISEMPAA sähkökulutusta!**

## 7. KÄYNNISTYS

Kohokytkimellä varustetut mallit käynnistyvät automaattisesti kun veden taso nousee. Ilman kohokytkintä varustetut mallit käynnistetään katkaisimella, joka on asetettu pistorasian (ei kuulu varustuksiin) ylävirtaan.



**Kuva.3**

### Kohokytkimen säätö

Pidentämällä tai lyhentämällä kaapelipätkää joka on kohon ja kiinteän kohdan välillä (kahva on varustettu aukolla - **Kuva 3**), pumpun kytkeytymistasoa (START) ja/tai laukeamistasoa (STOP) säädetään. Varmista, että koho voi liikkua vapaasti.



**Tarkista, että pysäytystaso ei saa suodatinta esille.**

## 8. VAROTOIMET

- 8.1 Imusuodattimen on aina oltava paikalla pumpun toiminnan aikana.
- 8.2 Pumppua ei saa käynnistää yli 20 kertaa tunnissa, jotta moottori ei altistuisi liialliselle lämpörasitukselle.
- 8.3 **JÄÄTYMISVAARA:** kun pumppu on pois toiminnasta alle 0 °C lämpötilassa varmista, ettei pumppuun jää vettä joka voi aiheuttaa halkeamia pumpun osissa.
- 8.4 Jos pumppua on käytetty sellaisten aineiden kanssa, jotka pyrkivät keräytymään sen sisälle, huuhtelee se käytön jälkeen voimakkaalla vesisuihkulla siten, että keräytymien tai karstan muodostumista voidaan estää, jotka pyrkivät heikentämään pumpun ominaisuuksia.

8.5



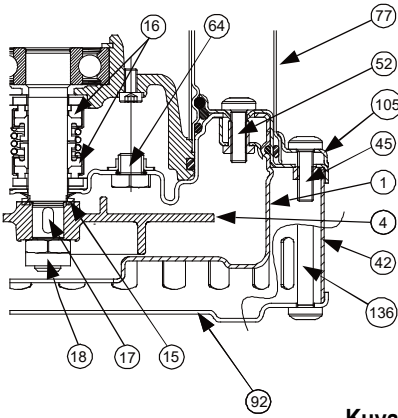
**Ellei sähköjohdossa ole pistoketta, asenna suojakatkaisin (esim. lämpömagneettinen), jonka jokaisen navan kosketusväli on vähintään 3 mm.**

## 9. KUNNOSSAPITO JA PUHDISTUS



Normaalikäytössä sähköpumppu ei vaadi minkään tyyppistä huoltoa (lukuun ottamatta tiivisteen öljyn tarkastus), mekaanisesti öljykammiossa voidellun tiivisteen ja elinikäisesti voideltujen kuulalaaakereiden ansiosta. Sähköpumppua ei saa purkaa ellei sitä suorita ammattitaitoinen ja pätevä henkilöstö, jolla on asiaan liittyvien määräysten asettamat vaatimukset. Kaikki korjaus- ja huoltotoimenpiteet on suoritettava joka tapauksessa vasta sitten kun sähköpumppu on kytketty irti verkkovirrasta. Purkamisen aikana on tarpeen olla äärimmäisen varovainen leikkaavien osien suhteen, jotka voivat aiheuttaa haavoja.





Kuva.4

### Öljyn tarkastus ja vaihto tiiviste

Tämän toimenpiteet suorittamiseksi on tarpeen ruuvata auki kuusi laippaan (45) kuuluvaa ruuvia siten, että laippa (105) ja ulkoinen suojuus (77) voidaan irrottaa.

Ruuvaa auki suodattimen kannessa olevat kolme ruuvia (136) ja irrota kansi (92) ja suodatin (42). Ruuvaa auki neljä pumpun runkoon kuuluvaa ruuvia (52) ja irrota pumpun runko (1). Ruuvaa auki tarkoituksenmukaisella avaimella juoksupyörää lukitseva mutteri (18) pitämällä juoksupyörää (4) käsin paikoillaan. Irrota juoksupyörä (4) tarpeen mukaan vipuja käyttämällä. Palauta kieleke (17) sekä hiekasta suojaava rengas (15), ruuvaa ja irrota korkki (64). Kallista pumppua siten, että öljy valuu ulos korkin aukosta (64) ja kaada se astiaan.

Analysoi öljy: mikäli siinä esiintyy vesihuikkasia tai hankaavia hiukkasia (esim. hiekkaa) on suositeltavaa tarkistaa mekaanisen tiivisteiden (16) kunto ja vaihtaa se tarvittaessa (huoltokeskuksessa). Vaihda tässä yhteydessä myös öljy noin **170 g öljyä tyyppi MARCOL 152 ESSO**. Palauta öljytaso öljykammion sisällä tarkoituksenmukaisella suppilolla, joka on työnnetty korkissa olevaan aukkoon (64). Ruuvaa korkki (64) paikoilleen ja suorita toimenpiteet purkamiseen nähden päinvastaisessa järjestyksessä asentaaksesi pumpun kun hiekasta suojaavan renkaan paikkaan (15) on levitetty tarkoituksenmukainen määrä teflon-rasvaa.

**Varoitus! Asennuksen aikana kokoa kaikki O-renkaat oikein vahingoittamatta niitä.**

**JÄTEÖLJY ON HÄVITETTÄVÄ VOIMASSA OLEVIEN MÄÄRÄYSTEN MUKAISESTI.**

### 10. VIANETSINTÄ JA VIKOJEN RATKAISU

VIKA	TARKASTUKSET (mahdolliset syyt)	KORJAUSTOIMENPITEET
1. Moottori ei käynnisty eikä saa aikaan melua.	A. Tarkista, että moottorissa on virta. B. Tarkista suojaavat sulakkeet. C. Kohokytkin ei saa aikaan käynnistystä.	B. Vaihda ne uusiin jos ne ovat palaneet. C. - Tarkista että kohokytkin liikkuu vapaasti. - Tarkista että kohokytkin toimii kunnolla. (ota yhteys jälleenmyyjään).
2. Pumppu ei pumpkaa.	A. Imuritiilä tai putkistot ovat tukossa. B. Roottori on kulunut tai tukossa. C. Jos takaiskuventtiili on asennettu paineputkeen, se on suljetussa asennossa. D. Nesteen taso on liian matala. Käynnistyksessä veden taso ei saa ylittää suodattimen tasoa. E. Vaadittu nostokorkeus on pumpun ominaisuuksiin nähden suurempi.	A. Poista tukkeumat. B. Vaihda juoksupyörä tai poista tukkeuma. C. Tarkista venttiilin kunnollinen toiminta ja vaihda se mahdollisesti uuteen. D. Säädä kohokytkimen kaapelin pituutta. E. (KS. KAPPALE KOHOKYTKIMEN SÄÄTÖ).
3. Pumppu ei pysähdy.	A. Kohokytkin ei keskeytä pumpun toimintaa.	A. -Tarkista että kohokytkin liikkuu vapaasti. B. -Tarkista kohokytkimen tehokkuus (kontaktit voivat olla vahingoittuneet - ota yhteyttä jälleenmyyjään).
4. Virtaus ei riitä.	A. Tarkista, ettei imuritiilä ole osittain tukossa. B. Tarkista, ettei juoksupyörä tai paineputki ole osittain tukossa tai niissä esiinny kerääntymiä. C. Tarkista, ettei juoksupyörä ole kulunut. D. Tarkista, ettei takaiskuventtiili (jos kuuluu varustuksiin) ole osittain tukkeutunut. E. Tarkista kolmivaiheversioiden kiertosuunta (Ks. kappale "KIERTOSUUNNAN TARKASTUS").	A. Poista mahdolliset tukkeumat. B. Poista mahdolliset tukkeumat. C. Vaihda juoksupyörä. D. Puhdista takaiskuventtiili huolellisesti. E. Käännä päinvastoin kaksi virtajohtoa.
5. Lämpö-amprometrinen suojauslaite pysäyttää pumpun.	A. Tarkista, että pumpattava neste ei ole liian paksua, sillä se voi aiheuttaa moottorin ylikuumentumisen. B. Tarkista, että veden lämpötila ei ole liian korkea (ks. nesteen lämpötilan käyttöalue). C. Pumppu on tukkeutunut osittain epäpuhtauksista. D. Pumppu on mekaanisesti lukittunut.	C. Puhdista pumppu huolellisesti. D. Tarkista jos liikkuvien ja kiinteiden osien välillä syntyy kitkaa; tarkista laakereiden kuluma (ota yhteys jälleenmyyjään).

## CUPRINS

1. LICHIDE POMPATE.....	40
2. DATE TEHNICE SI LIMITE DE UTILIZARE .....	40
3. AVERTISMENTE.....	40
4. INSTALARE .....	40
5. CONEXIUNI ELECTRICE .....	41
6. VERIFICAREA SENSULUI DE ROTATIE (pentru motoarele trifazate).....	41
7. PORNIREA POMPEI.....	41
Reglarea intrerupatorului cu plutitor .....	41
8. MASURI DE PRECAUTIE.....	41
9. OPERATIUNI DE INTRETINERE SI CURATARE .....	41
Verificarea, schimbarea uleiului de etansare .....	42
10. DETECTAREA SI REMEDIEREA DEFECTIUNILOR.....	42

## 1. LICHIDE POMPATE



Aceste pompe nu pot fi utilizate in piscine, iazuri, bazine in care exista persoane sau pentru pomparea hidrocarburilor (benzina, motorina, ulei combustibil, solventi, etc.) conform normelor specifice in vigoare de prevenire a accidentelor.

NOTA: lichidul pentru lubrifierea dispozitivului de etansare din pompa nu este toxic, dar poate altera caracteristicile apei (pentru apa pura) in cazul in care dispozitivul de etansare prezinta pierderi.

## 2. DATE TEHNICE SI LIMITE DE UTILIZARE

	1 X 220/240V 50Hz	1 X 220/230V 60Hz	vezi placuta cu date electrice
– Tensiunea de alimentare:	3 X 400V 50Hz	3 X 230V 60Hz	
	3 X 230V 50Hz	3 X 380/400V 60Hz	

– Debit: vezi placuta cu date electrice

– Hmax (m) - Inaltime de pompare: pag. 59

– Grad de protectie motor / Clasa de protectie: vezi placuta cu date electrice

– Putere absorbita: vezi placuta cu date electrice

– Domeniu de temperatura a lichidului: – de la 0°C la +35°C pentru uz casnic (norme de siguranta EN 60335-2-41)  
– de la 0°C la +50°C pentru alte aplicatii

– Adancimea maxima de imersie: 10 m

– Temperatura de depozitare: -10°C +40°C

## 3. AVERTISMENTE

- Pompa este echipata cu un maner pentru transport care poate fi utilizat si pentru coborarea pompei in fose sau sapaturi adanci, cu ajutorul unei franghii.
- In cazul in care cablul de alimentare se deterioreaza, acesta trebuie inlocuit si nu reparat (utilizati un cablu de tipul H07RN-F Ø9-9,5mm cu o lungime minima de 10m pentru versiunea portabila, cu stecher UNEL 47166-68 pentru versiunea MONOFAZATA si cu stecher CEE pentru versiunea TRIFAZATA). Este necesar sa va adresati Personalului Service Autorizat si Calificat, care sa respecte cerintele normativelor in vigoare.
- Pompa nu trebuie sa functioneze niciodata in gol.

## 4. INSTALARE

4.1 Daca pe fundul putului exista multa murdarie, atunci se recomanda montarea unui suport de sustinere pentru a evita infundarea grilei de aspiratie (Fig.1).

4.2 Inainte de a pozitiona pompa, asigurati-va ca filtrul nu este infundat total sau partial cu depuneri de pamant, namol, sedimente, etc.

4.3 Se recomanda utilizarea unor conducte cu diametrul intern cel putin egal cu cel al gurii de refulare, pentru a nu influenta parametrii de functionare ai pompei si pentru a impiedica eventuale depuneri. In cazul in care conducta de refulare parcurge distante mari pe orizontala, este necesar ca diametrul conductei trebuie sa fie mai mare decat cel al gurii de refulare.



Imersati complet pompa in apa.

## 4.4

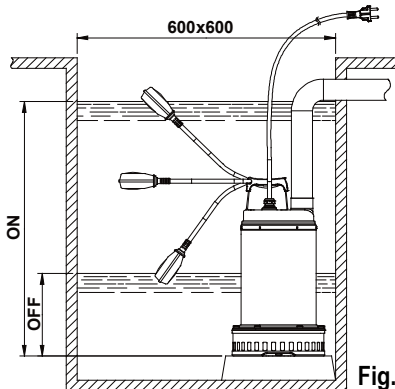


Fig.1

1. Racordati conducta/ conducta flexibila de refulare direct la gura de refulare a pompei. Daca pompa este utilizata in instalatii fixe, se recomanda conectarea acesteia la conducte prin intermediul unui racord, pentru a facilita demontarea si reinstalarea acesteia. Daca se utilizeaza o conducta flexibila, este necesar sa aplicati pe gura de refulare a pompei un racord filetat cu garnitura. Aplicati pe filet un material corespunzator pentru a asigura o etansare eficienta (teflon sau alte materiale similare).

2. Pentru versiunea prevazuta cu intrerupator cu plutitor, este necesar sa verificati daca acesta se misca liber (vezi PARAGRAFUL REGLAREA INTRERUPATORULUI CU PLUTITOR). Puturile in care se vor monta pompele trebuie sa respecte **dimensiunile minime**, conform indicatiilor din **Figura 1**. Putul va trebui sa fie dimensionat si in functie de debitul si cantitatea de apa care ajunge la pompa, pentru a nu suprasolicita motorul.

3. Atunci cand se realizeaza instalarea fixa a pompei, cu plutitor, este necesara intotdeauna montarea unei clapete de retinere pe conducta de refulare. Aceasta operatiune se recomanda si pentru pompele cu comanda manuala.

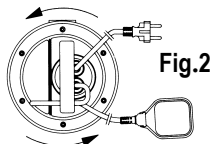
## 5. CONEXIUNI ELECTRICE



**Atentie: Respectati normele de siguranta!**

- 5.1 Motoarele monofazate sunt echipate cu o protectie termo-ampermetrica incorporata si pot fi cuplate direct la retea.  
**NOTA:** in cazul unei suprasarcini, motorul se opreste automat. **Dupa ce s-a racit, motorul porneste automat fara a fi necesara interventia manuala.**
- 5.2 Pompele trifazate trebuie sa fie protejate prin intermediul dispozitivelor corespunzatoare de protectie motor, reglate conform datelor indicate pe placuta de timbru a pompei. Stecherul pompei trebuie conectat la o priza CEE echipata cu intrerupator si sigurante fuzibile.
- 5.3 Nu deteriorati sau taiati cablul de alimentare. In cazul in care acest lucru se intampla, este necesar sa va adresati Personalului Service Autorizat, pentru reparatii sau inlocuire.

## 6. VERIFICAREA SENSULUI DE ROTATIE (pentru motoarele trifazate)



Se va verifica sensul de rotatie de fiecare data cand se efectueaza o noua instalare a pompei.

Se va proceda dupa cum urmeaza (Fig.2):

1. Pozitionati pompa pe o suprafata plana.
2. Porniti pompa si opriti-o imediat.
3. Observati cu atentie contralovitura la pornire, observand pompa dinspre partea motorului. In cazul in care carcasa motorului se misca in sensul indicat in figura alaturata (in sens antiorar), atunci sensul de rotatie este corect, adica orar.

Daca pompa este deja instalata si nu este posibila verificarea sensului de rotatie conform indicatiilor de mai sus, este necesar sa actionati dupa cum urmeaza:

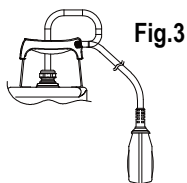
1. Porniti pompa si verificati debitul de apa.
2. Opriti pompa si alimentarea cu tensiune si inversati 2 faze din retea de alimentare intre ele.
3. Reporniti pompa si verificati debitul de apa.
4. Opriti pompa.



**Sensul corect de rotatie va fi cel care corespunde debitului MAI MARE și consumului de energie MAI MIC!**

## 7. PORNIREA POMPEI

Modelele prevazute cu intrerupator cu plutitor pornesc in mod automat atunci cand nivelul apei creste; modelele fara plutitor se pornesc prin intermediul unui intrerupator pozitionat in amonte de priza (nu este furnizat).



### Reglarea intrerupatorului cu plutitor

Prin prelungirea sau scurtarea tronsonului de cablu dintre plutitor si punctul ferm (axa prevazuta pe maner - Fig. 3), se poate regla nivelul de cuplare (START) sau/si nivelul de decuplare (STOP) al pompei. Aveti grija ca plutitorul sa se miste liber.



**Asigurati-va ca nivelul de oprire nu este sub filtru.**

## 8. MASURI DE PRECAUTIE

- 8.1 Filtrul de aspiratie trebuie sa fie intotdeauna prezent in timpul functionarii pompei.
- 8.2 Pompa nu trebuie supusa la mai mult de 20 porniri/ora, pentru a nu supune motorul la sollicitari termice excesive.
- 8.3 **PERICOL DE INGHEȚ:** atunci cand pompa ramane inactiva la temperaturi sub 0°C, este necesar sa verificati daca nu exista apa care ar putea ingheta si ar putea provoca deteriorarea componentelor pompei.
- 8.4 Daca pompa a fost utilizata cu substante care au tendinta sa se depuna, este necesar sa clatiti dupa utilizare cu un jet puternic de apa, astfel incat sa evitati depunerile sau formarea crustelor care ar putea reduce caracteristicile functionale ale pompei.
- 8.5



**Pentru cabluri de alimentare fără ștecher, furnizați un dispozitiv de întrerupere a rețelei de alimentare (ex. magnetotermic) cu distanța de deschidere între contacte de cel puțin 3 mm pentru orice pol.**

## 9. OPERATIUNI DE INTRETINERE SI CURATARE



Electropompa, in cazul unei functionarii normale, nu necesita nici o operatiune de intretinere (cu exceptia verificarii sistemului de etansare al uleiului), datorita etansarii mecanice lubrificate in camera de ulei si a lagarelor cu ungere permanenta. Orice operatiune de demontare a pompei trebuie efectuata de catre Personal Service Autorizat, in conformitate cu cerintele specifice ale normativelor in vigoare. Toate interventiile de reparare si intretinere trebuie efectuate doar dupa deconectarea pompei de la retea de alimentare. In timpul operatiunilor de demontare, este necesar sa acordati atentie partilor taioase care ar putea provoca rani.

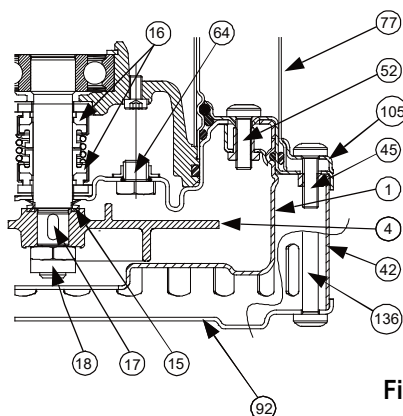


Fig.4

### Verificarea, schimbarea uleiului de etansare

Pentru a efectua aceasta operatiune este necesar sa desfaceti cele sase suruburi ale flansei (45), astfel incat sa puteti scoate flansa (105) si camasa externa (77).

Desfaceti cele trei suruburi ale capacului filtrului (136), iar apoi scoateti capacul (92) si filtrul (42). Desfaceti cele patru suruburi de pe corpul pompei (52), iar apoi scoateti corpul pompei (1). Desurubati cu o cheie corespunzatoare surubul de blocare al rotorului (18), blocand cu mana rotorul (4). Scoateti rotorul (4), iar daca este necesar utilizati niste parghii.

Scoateti clema (17) si filtrul antinisp (15), iar apoi desfaceti si scoateti capacul (64). Inclinati pompa pentru a permite scurgerea uleiului prin orificiul dopului (64) si varsati uleiul intr-un recipient.

Verificati starea uleiului: daca acesta contine apa sau particule abrazive (ex: nisip), se recomanda verificarea etansarii mecanice (16) si eventual inlocuirea acesteia (la un centru service autorizat). In acest caz schimbati si uleiul, adaugand **aproximativ 170 gr de ulei de tipul MARCOL 152 ESSO**.

Completati nivelul de ulei in camera de ulei prin intermediul unei palnii care se va introduce in orificiul dopului (64). Remontati dopul (64) in locasul sau si remontati pompa, efectuand operatiunile descrise anterior in sens invers, dupa ce in prealabil ati lubrifiat interiorul filtrului antinisp (15) cu o cantitate adecvata de vaselina pe baza de teflon.

**Atentie! In faza de instalare, asamblati in mod corect toate inelele OR, fara a le deteriora.**

**ULEIUL INLOCUIT SE VA ELIMINA CONFORM NORMELOR IN VIGOARE.**

### 10. DETECTAREA SI REMEDIEREA DEFECTIUNILOR

DEFECTIUNI	VERIFICARI (cauze posibile)	REMEDII
1. Motorul nu porneste si nu produce zgomot.	A. Verificati daca motorul este alimentat cu tensiune. B. Verificati sigurantele fuzibile de protectie. C. Intreruptorul cu plutitor nu permite pornirea pompei.	B. Daca sunt arse, inlocuiti-le. C. - Verificati daca plutitorul se misca liber. - Verificati daca plutitorul este eficient. (adresati-va furnizorului).
2. Pompa nu furnizeaza apa.	A. Grila de aspiratie sau conductele sunt obturate. B. Rotorul este uzat sau obturat. C. Clapeta de retinere, daca este montata pe conducta de refulare, a ramas blocata in pozitia inchis. D. Nivelul lichidului este prea scazut. La pornire nivelul apei trebuie sa fie mai sus decat cel al filtrului. E. Inaltimea de pompare nu corespunde caracteristicilor pompei.	A. Curatati grila de aspiratie sau conductele obturate. B. Inlocuiti rotorul sau curatati-l. C. Verificati buna functionare a clapetei si eventual inlocuiti-o. D. Reglati lungimea cablului intreruptorului cu plutitor (VEZI PARAGRAFUL "REGLAREA INTRERUPATORULUI CU PLUTITOR").
3. Pompa nu se opreste.	A. Plutitorul nu intrerupe functionarea pompei.	A. - Verificati daca plutitorul se misca liber. B. - Verificati daca plutitorul este eficient (contactele pot fi deteriorate - adresati-va furnizorului).
4. Debitul este insuficient.	A. Verificati daca grila de aspiratie este partial obturata. B. Verificati daca rotorul sau conducta de refulare sunt partial obturate sau prezinta depuneri de calcar. C. Verificati daca rotorul este uzat. D. Verificati daca este partial obturata clapeta de retinere (daca este montata). E. Verificati sensul corect de rotatie al motorului pentru versiunile trifazate (Vezi paragraful "VERIFICAREA SENSULUI DE ROTATIE").	A. Curatati. B. Curatati. C. Inlocuiti rotorul. D. Curatati cu grija clapeta de retinere. E. Inversati intre ele cele doua fire de alimentare.
5. Dispozitivul de protectie termo-ampermetrica opreste pompa.	A. Verificati daca densitatea lichidului pompat este prea mare, acest lucru ar putea provoca supraincalzirea motorului. B. Verificati daca temperatura apei este prea ridicata (vezi domeniul de temperatura al lichidului). C. Pompa este partial blocata de impuritati. D. Pompa este blocata din punct de vedere mecanic.	C. Curatati cu grija pompa. D. Verificati frecarea dintre partile mobile si cele fixe; verificati uzura lagarelor (adresati-va furnizorului).

目录	
1. 泵送液体	43
2. 技术参数和使用范围	43
3. 警告	43
4. 安装	43
5. 电路连接	44
6. 检查电机旋转方向 (限三相电机)	44
7. 调整浮子开关	44
8. 注意事项	44
9. 维护和清洁	44
检查和更换密封机油	45
10. 故障排除	45

### 1. 泵送液体



此种泵禁止用于有人的游泳池，池塘，蓄水池；不能输送碳氢化合物（汽油，柴油，燃油，溶剂等），务必遵循事故预防守则行事。

注意：泵中的液体用于润滑密封装置，无毒，但如果密封装置上有渗漏，它会改变水（如果是净水）的性质。

### 2. 技术参数和使用范围

	1 X 220/240V 50Hz	1 X 220/230V 60Hz	见数据标签
— 额定电压:	3 X 400V 50Hz	3 X 230V 60Hz	
	3 X 230V 50Hz	3 X 380/400V 60Hz	
— 流量:	见数据标签		
— 最高扬程:	页码 59		
— 电机防护等级/绝缘等级:	见数据标签		
— 额定功率:	见数据标签		
— 液体温度范围:	— 0°C — +35°C 室内使用 (符合安全标准 EN 60335-2-41)		
	— 0°C 到 -50°C 其它环境使用		
— 最大潜水深度:	10 米		
— 储存温度:	-10°C 到 +40°C		

### 3. 警告

- 水泵带有把手，可用缆绳将泵落入井或深坑。
- 如果水泵电源线损坏**必须更换，不要对其进行修理** (单相电机的便携式泵使用长 10 米、最小直径 9 - 9.5 毫米，带有 UNEL 47166-68 插头的型号为 H07RN-F 的电源线；三相电机的电泵需要一个 EEC 插头) 更换必须由符合规则要求的技术熟练人员进行操作。
- 禁止在无水情况下使用水泵。

### 4. 安装

- 4.1 如果安装泵的井底或泵坑特别脏，建议在泵下放一个基座避免脏物堵塞泵入口。(图 1)
- 4.2 把泵放到要安装位置之前，确保滤网处没有泥巴、沉淀物或其他类似物体。
- 4.3 建议使用软管内径至少同出口直径大小一致，以免影响泵的性能和引起可能的堵塞。如果出口管路水平延伸的比较长，建议管路的内径大于泵出口直径。



泵要完全浸没水中。

#### 4.4

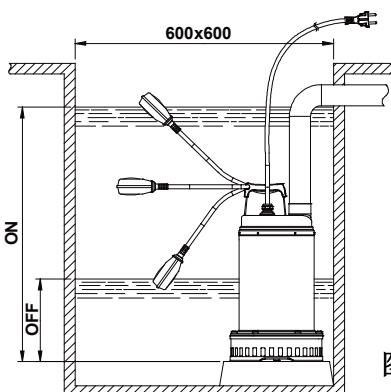


图 1

1. 把出口管路或软管直接与泵的出口相连。如果固定安装使用，建议将泵和管路通过耦合连接以便拆卸和重新安装。如果使用软管，在泵口处需螺纹连接。用适当的材料缠住螺纹部以确保有效的密封。（聚四氟乙烯带或类似料）
2. 装有浮子开关的泵型，须确保浮子活动自如（见浮子开关调整说明）泵坑最小尺寸要符合图表 图 3。泵坑大小需要根据输水量和流速计算，以避免电机过于频繁的启动。
3. 当水泵固定安装时，有浮子开关的出口管路处必须安装止回阀。建议手动操作。

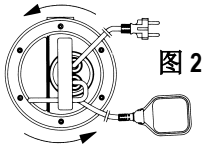
## 5. 电路连接



**注意！必须遵循安全守则。**

- 5.1 单相电机带有内置热过载保护装置可以直接连接到主电源。注意：如果电机过载，泵会自动停止运行。待到冷却，无需手动泵会自动重启。
- 5.2 三相电泵必须有三相保护装置，要求其数值以要安装电泵数据盘上的数值为准。电泵插头必须连接带有绝缘开关和保险丝的欧共体插座。
- 5.3 不要损坏或切割电源线。如果意外损坏，必须由合格的技术熟练人员进行维修或更换。

### 6. 检查电机旋转方向（限三相电机）



每次重新安装水泵都必须检查电机的旋转方向。方法如下 (图 2):

1. 把水泵放置在一个平面上。
2. 启动泵，然后迅速停止。
3. 启动时从电机方向仔细观察水泵的反冲。顺时针方向为正确的旋转方向，保护罩移动如图所示（逆时针方向）。

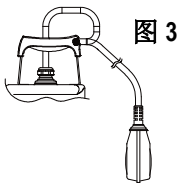
如果泵已安装完毕不能如上所述检查，可按如下方法进行:

1. 启动水泵观察水的流速。
2. 停止水泵，关闭电源并调换电线两相位。
3. 重新启动水泵，再次检查水流速。
4. 停止水泵。



**正确的旋转方向将对应于更大的流量和更小的耗电量！**

## 7. 调整浮子开关



加长或减短浮子和固定点（把手上的凹槽-图 3）之间的浮子电线部分，调整水泵启动或停止的水位。保证浮子开关活动自如。



**确保停止水位没过滤网。**

## 8. 注意事项

- 8.1 水泵运行过程中必须装好入口滤网。
- 8.2 水泵一个小时之内启动次数不要超过 20 次，以防止电机过热。
- 8.3 **霜冻危险：**当不工作的水泵长时间处在 0℃ 以下时，以避免形成会导致水泵输水量减少的沉淀物或水垢。
- 8.4 如果水泵被用于输送含有易沉积物质的水，使用后请用强水流冲刷，以避免沉淀物或水垢的形成，而沉淀物和水垢会减小水泵的输水量。

### 8.5



**对于没有插头的电源线，提供一个电网断开装置（例如，热磁断路器），每个极的触点开口距离至少为 3 毫米**

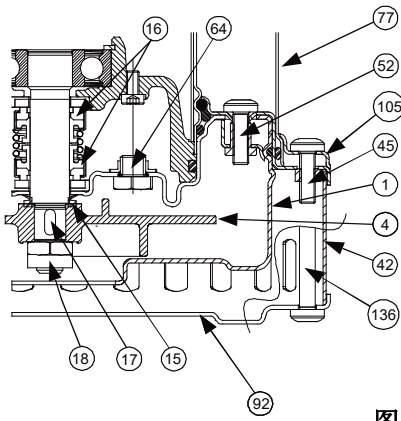
## 9. 维护和清洁



正常操作，泵无须任何特别维护，因为泵的机械密封会在油室中得到润滑，而且轴承始终是封闭的。电泵只能由符合有关法规要求的技术熟练人员进行拆卸。

一切维修和保养工作必须在切断泵的主电源后进行。

拆装过程中，小心被锋利的零件伤到。



### 检查和更换密封机油

拆下 6 个法兰螺钉 (45)，拆下法兰 (105) 及外罩 (77)；  
拆下吸滤器盖 (136) 上的 3 个螺丝，拆下底盖 (92) 和吸滤器 (42)；  
拆下泵体 (52) 上面的 4 个螺丝，拆下泵体 (52)；  
用手抵住叶轮 (4)，用专用扳手拆下螺母 (18)，然后，如果需要，用特殊工具将叶轮 (4) 撬下。注意避免伤及与其关联的键 (17) 和“V”型密封圈 (15)；拆下塞冒 (64)，然后，使水泵倾斜，将油从塞冒 (64) 孔处倒入储油的容器中。检测油：如果发现有水杂质或其他研磨物质（如沙子），建议检查机械密封 (16)，如果必要更换密封（在中央部分）。必要的话用 **170 克 MARCOL 152 ESSO** 型号油更换。

用一特殊漏斗插入注油孔 (64) 中注油，提升油位。把排油塞 (64) 放回原处旋紧，在滤沙网 (15) 上涂适量聚四乙炔油脂后按以上相反顺序重新组装水泵。

图 4 序重新组装水泵。

**警告！** 在拆卸过程中，按照正确的顺序组装，以避免损伤“O”型密封圈。

用过的油必须按规定要求处理。

### 10. 故障排除

故障	故障可能原因	故障排除
1. 电机无法起动且无声	A. 检查电机是否通电 B. 检查保险丝 C. 浮子开关不允许启动	B. 如保险丝烧坏，更换保险丝 C. - 确保浮子活动自如 - 确保浮子有效（连接电源）
2. 泵不送水	A. 进口滤网或管路堵塞 B. 叶轮磨损或卡住 C. 如果止回阀装在出口管处，可能在闭合位置上被阻塞 D. 液面太低，泵启动时液面必须高于滤网 E. 所需高于泵的性能范围	A. 清除堵塞物 B. 更换叶轮或清除堵塞物 C. 检查阀门是否正常工作，如有必要更换阀门。 D. 调整浮子开关电线的长度（见“浮子开关调整”说明）
3. 泵无法停止	A. 开关不受浮子控制	A. - 确保浮子活动自如 - 确保浮子正常工作（电源连接破坏 - 接通电源）
4. 流量不充分	A. 确保入口没有堵塞。 B. 确保叶轮或出口管没有堵塞或结垢 C. 确保叶轮没有磨损。 D. 确保止回阀（如有安装）没有堵塞。 E. 三相电机检查电机旋转方向是否正确（见“检查电机旋转方向”说明）	A. 清除堵塞物。 B. 清除堵塞物 C. 更换叶轮 D. 仔细清洁止回阀。 E. 调换两条电线的连接
5. 热过载保护使泵停止	A. 检查泵送液体密度，若密度太高可能会引起电机过热 B. 检查水温是否过高 C. 泵被不纯物质部分堵塞 D. 泵机械部件被堵	C. 仔细清洁泵 D. 检查移动部件与固定部件之间是否有磨擦；检查轴承的磨损情况（联系厂商）

## SPIS TREŚCI

1. POMPOWANE CIECZE .....	46
2. DANE TECHNICZNE I OGRANICZENIE UŻYTKOWANIA .....	46
3. OSTRZEŻENIA .....	46
4. MONTAŻ .....	46
5. PODŁĄCZENIE ELEKTRYCZNE .....	47
6. KONTROLA KIERUNKU OBROTU (dla silników trójfazowych) .....	47
7. ROZRUCH .....	47
Regulacja wyłącznika pływakowego .....	47
8. ŚRODKI OSTROŻNOŚCI .....	47
9. KONSERWACJA I CZYSZCZENIE .....	47
Kontrola i wymiana oleju uszczelniającego .....	48
10. KONTROLE I ROZWIĄZANIE PROBLEMÓW .....	48

## 1. POMPOWANE CIECZE



Pompy te nie mogą być używane w basenach, zbiornikach wodnych, stawach w obecności osób, lub do pompowania węglowodorów (benzyny, płynnego gazu, olejów napędowych, rozpuszczalników, itp.) zgodnie z obowiązującymi przepisami bezpieczeństwa pracy.

N.B.: ciecz zawarta w pompie, do smarowania urządzenia uszczelniającego, nie jest toksyczna, ale może naruszyć właściwości wody (w przypadku czystej wody) jeżeli urządzenie uszczelniające miałoby przeciek.

## 2. DANE TECHNICZNE I OGRANICZENIE UŻYTKOWANIA

- |                       |                   |                   |                                  |
|-----------------------|-------------------|-------------------|----------------------------------|
|                       | 1 X 220/240V 50Hz | 1 X 220/230V 60Hz | patrz tabliczka dane elektryczne |
| – Napięcie zasilania: | 3 X 400V 50Hz     | 3 X 230V 60Hz     |                                  |
|                       | 3 X 230V 50Hz     | 3 X 380/400V 60Hz |                                  |
- Natężenie przepływu: patrz tabliczka dane elektryczne
  - Hmax ( m ) – Wysokość ciśnienia: str. 59
  - Stopień ochrony silnika / Klasa izolacji: patrz tabliczka dane elektryczne
  - Moc absorbowana: patrz tabliczka dane elektryczne
  - Pole temperatury cieczy:
    - od 0°C do +35°C do użytku domowego (normy bezpieczeństwa EN 60335-2-41)
    - od 0°C do +50°C dla innych zastosowań
  - Maksymalne zanurzenie: 10 metrów
  - Temperatura magazynowania: -10°C +40°C

## 3. OSTRZEŻENIA

- Pompa jest wyposażona w rączkę do transportu, używaną także do opuszczania jej w studniach lub głębokich wykopach za pomocą liny.
- Ewentualne uszkodzenia kabla zasilania wymagają jego wymiany, a nie naprawy (używać kabla typu H07RN-F Ø mm 9 - 9,5 z minimalną długością 10 metrów dla wersji przenośnej, z wtyczką UNEL 47166-68 dla wersji JEDNOFAZOWEJ, z wtyczką CEE dla wersji TRÓJFAZOWEJ). Należy powierzyć prace wykwalifikowanemu i wyspecjalizowanemu personelowi, będącemu w posiadaniu wymagań zgodnie z obowiązującymi przepisami.
- Pompa **nie** może nigdy zostać uruchomiona na sucho.

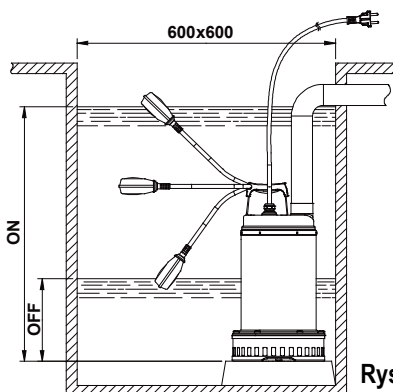
## 4. MONTAŻ

- 4.1 W przypadku, gdy dno studni gdzie zostanie umieszczona pompa będzie zanieczyszczone należy zadbać o podstawę gdzie należałoby umieścić pompę, tak aby uniknąć zatkania (**Rys.1**).
- 4.2 Przed umieszczeniem pompy upewnić się, czy filtr nie jest całkowicie lub częściowo zatkany przez błoto, osady lub tym podobne.
- 4.3 Zaleca się zastosowanie przewodów mający wewnętrzną średnicę taka sama jak wlot po stronie tłocznej w celu uniknięcia ograniczenia osiągnięć pompy i możliwości jej zatkania. W przypadku gdy przewód ssący jest długi poziomo zaleca się, aby miał on większą średnicę od wlotu po stronie tłocznej



Całkowicie zanurzyć pompę w wodzie.

## 4.4



Rys.1

1. Połączyć przewód/przewód giętki po stronie tłocznej na wlocie do pompy. Jeżeli pompa jest używana przy stałych instalacjach zaleca się podłączyć do przewodu złączkę ułatwiającą demontaż i jej ponowne zamontowanie. Jeżeli używa się giętkiego przewodu nałożyć na wlot pompy złączkę gwintowaną gumową. Uszczelnić gwint odpowiednim materiałem gwarantującym tym samym prawidłowy efekt uszczelnienia (taśma teflonowa o podobne).
2. Dla wersji wyposażonej w wyłącznik pływakowy upewnić się, czy może on się poruszać swobodnie (patrz rozdział REGULACJA WYŁĄCZNIKA PŁYWAKOWEGO). Zadbać o studzienki mające **minimalne wielkości** jak wskazuje **Rys.1**. Studzienka powinna być wymierzona także biorąc pod uwagę ilość wody na wlocie i natężenie przepływu pompy, aby nie narazić silnika na zbyt wiele uruchomień.
3. Gdy jest przewidziany stały montaż pompy z pływakiem zawsze musi być zainstalowany zawór zwrotny w przewodzie po stronie tłocznej. Jest to również zalecane dla pomp z ręcznym działaniem.



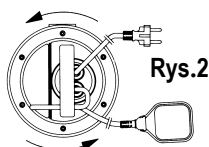
## 5. PODŁĄCZENIE ELEKTRYCZNE



**Uwaga: Zawsze przestrzegać przepisów bezpieczeństwa!**

- 5.1 Jednofazowe silniki są wyposażone w zabezpieczenie termoamperometryczne i mogą być podłączone bezpośrednio do sieci. **NB:** jeśli nastąpi przeciążenie silnika zatrzyma się on automatycznie. **Ochłodzony ponownie uruchomi się automatycznie bez potrzeby żadnej, ręcznej interwencji.**
- 5.2 Trójfazowe pompy muszą być zabezpieczone przez odpowiednie odłączniki bezpiecznikowe odpowiednio kalibrowane zgodnie z danymi tabliczki pompy do zainstalowania. Wtyczka pompy musi być podłączona do gniazdka CEE wyposażonego w wyłącznik przełącznikowy i bezpieczniki topikowe.
- 5.3 Kabel zasilania nie może zostać uszkodzony lub przecięty. Jeśli jednak to nastąpi powierzyć naprawę lub wymianę kabla wyspecjalizowanemu i wykwalifikowanemu personelowi.

## 6. KONTROLA KIERUNKU OBROTU (dla silników trójfazowych)



Rys.2

Kierunek obrotu musi być kontrolowany za każdym razem gdy wykonuje się nowy montaż.

Należy postępować jak opisano poniżej (**Rys.2**):

1. Ustawić pompę na płaskiej powierzchni.
2. Uruchomić pompę i natychmiast ją zatrzymać.
3. Z uwagą zaobserwować odrzut przy rozruchu patrząc na pompę od strony silnika. Kierunek obrotu jest prawidłowy, czy zgodny z kierunkiem obrotu wskazówek zegara, jeśli pokrywa ochronna porusza się jak na rysunku (kierunek przeciwny do kierunku obrotu wskazówek zegara).

Jeżeli nie jest możliwe wykonanie jak wcześniej opisano ponieważ pompa jest już zamontowana postępować jak poniżej opisano:

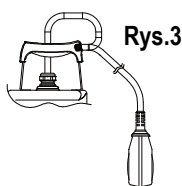
1. Uruchomić pompę i obserwować natężenie przepływu pompy.
2. Zatrzymać pompę, odłączyć zasilanie i zamienić pomiędzy sobą dwie fazy linii zasilania.
3. Ponownie uruchomić pompę i ponownie sprawdzić natężenie przepływu.
4. Zatrzymać pompę.



**Prawidłowym kierunkiem obrotu jest kierunek, któremu odpowiada WIĘKSZY przepływ i MNIEJSZY pobór elektryczny!**

## 7. ROZRUCH

Modele wyposażone w wyłącznik pływakowy zostają uruchamiane automatycznie, gdy poziom wody podnosi się; modele bez pływaka uruchamiają się poprzez wyłącznik znajdujący się na górze wtyczki (nie na wyposażeniu).



Rys.3

### Regulacja wyłącznika pływakowego

Przedłużając lub skracając odcinek kabla pomiędzy pływakiem, a punktem stałym (otwór przewidziany w ręczce - **Rys.3**), reguluje się poziom włączenia (START) i/lub poziom rozłączenia (STOP) pompy. Pamiętać, aby pływak mógł poruszać się swobodnie.



**Sprawdzić, aby poziom zatrzymania nie odkrył filtra.**

## 8. ŚRODKI OSTROŻNOŚCI

- 8.1 Filtr ssący musi być zawsze obecny podczas działania pompy.
- 8.2 Pompa nie może wykonać więcej niż 20 uruchomień na godzinę, aby nie narażać silnika na zbyt duże naprężenia termiczne.
- 8.3 **ZAGROŻENIE ZAMARZNIĘCIA:** gdy pompa pozostaje bez pracy przez dłuższy okres czasu w temperaturze poniżej 0°C, należy opróżnić całkowicie pompę, jakiegokolwiek pozostałości wody mogą być przyczyną pęknięć elementów hydraulicznych.
- 8.4 Jeżeli pompa została użyta z substancjami, które się odkładają, należy wypłukać ją po użyciu przy pomocy silnego strumienia wody tak, aby uniknąć nagromadzenia się powłoki osadowej ograniczającej osiągi pompy.
- 8.5

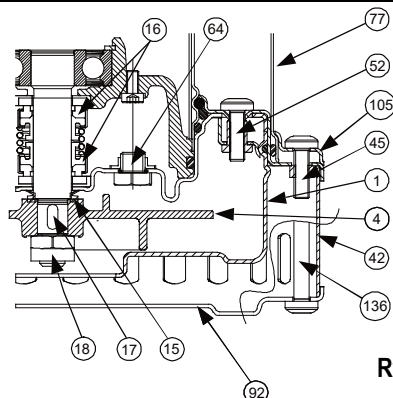


**Dla kabli zasilających bez wtyczki, zainstalować urządzenie odłączające od sieci zasilającej (np. wył. magnetotermiczny) z odległością otwarcia styków na co najmniej 3 mm dla każdego bieguna.**

## 9. KONSERWACJA I CZYSZCZENIE



Elektropompa przy normalnym funkcjonowaniu nie wymaga żadnej konserwacji (za wyjątkiem kontroli oleju uszczelniającego), dzięki nasmarowanemu uszczelnieniu mechanicznemu w komorze olejowej i łożyskom nasmarowanym na cały okres ich eksploatacji. Elektropompa może być zdemontowana tylko i wyłącznie przez wykwalifikowany i wyspecjalizowany personel w posiadaniu wymagań zgodnych z obowiązującymi przepisami. W każdym wypadku wszystkie czynności naprawcze i konserwacyjne muszą być wykonane tylko po uprzednim odłączeniu pompy od sieci zasilania elektrycznego. Podczas demontażu koniecznie należy uważać na elementy tnące, które mogą stać się przyczyną powstania ran.



Rys.4

### Kontrola i wymiana oleju uszczelniającego

W celu wykonania niniejszej czynności należy odkręcić sześć śrub kołnierza (45), tak aby zdjąć kołnierz (105) i zewnętrzną ochronę (77). Odkręcić trzy śruby pokrywy filtra (136) i zdjąć pokrywę (92) i filtr (42). Odkręcić cztery śruby korpusu pompy (52) i wyjąć korpus pompy (1). Przy pomocy odpowiedniego klucza odkręcić nakrętkę blokującą wirnik (18), ręcznie blokując wirnik (4). Wyjąć wirnik (4) przy pomocy dźwigienki, jeśli konieczne. Wyciągnąć wpust (17) i pierścień przeciwpiaśkowy (15). W tym momencie obrócić pompę, odkręcić i zdjąć korek (64). Przechylić pompę, aby usunąć olej z otworu korka (64) i wlać go do zbiornika. Przeanalizować olej: jeżeli pojawią się cząstki wody lub abrazyjne (np. piasek) zaleca się sprawdzić stan uszczelnienia mechanicznego (16) i ewentualnie wymienić je (przez wyspecjalizowany serwis). W tym ostatnim wypadku wymienić także olej wprowadzający około 170 gr oleju typu **MARCOL 152 ESSO**. Przywrócić poziom oleju wewnątrz komory olejowej uszczelniającej za pomocą odpowiedniego lejka włożonego w otwór korka (64).

Przykręcić korek (64) w jego gnieździe i wykonać czynności odwrotne co do demontażu w celu ponownego zmontowania pompy po uprzednim nasmarowaniu gniazda pierścienia przeciwpiaśkowego (15) odpowiednią ilością środka smarnego teflonowego.

**Uwaga ! Podczas montażu połączyć prawidłowo wszystkie pierścienie OR, nie uszkodzając ich.**

**ZUŻYTY OLEJ MUSI ZOSTAĆ UNIESZKODLIWIONY ZGODNIE Z OBOWIĄZUJĄCYMI PRZEPISAMI.**

### 10. KONTROLE I ROZWIĄZANIE PROBLEMÓW

PROBLEMY	KONTROLE (możliwe przyczyny)	ŚRODKI ZARADCZE
1. Silnik nie uruchamia się i nie wydaje hałasu.	A. Sprawdzić, czy silnik jest pod napięciem. B. Sprawdzić zabezpieczające bezpieczniki topikowe. C. Wyłącznik pływakowy nie uruchamia pompy.	B. Jeżeli przepalone, wymienić je. C. -Sprawdzić, czy pływak porusza się swobodnie. -Sprawdzić, czy właściwości pływaka są odpowiednie. (skontaktować się z dostawcą).
2. Pompa nie pracuje.	A. Kratka ssąca i przewody są zatkane. B. Wirnik jest zniszczony lub zatkany. C. Zawór zwrotny jeśli zamontowany na przewodzie po stronie tłocznej zablokowany w pozycji zamkniętej. D. Poziom cieczy zbyt mały. Przy uruchomieniu poziom wody musi być wyższy od poziomu filtra. E. Wymagana wysokość ciśnienia jest wyższa od właściwości pompy.	A. Usunąć zanieczyszczenia. B. Wymienić wirnik lub wyczyścić. C. Sprawdzić prawidłowe działanie zaworu, jeśli konieczne wymienić. D. Sprawdzić długość kabla wyłącznika pływakowego. E. (PATRZ ROZDZIAŁ "REGULACJA WYŁĄCZNIKA PŁYWAKOWEGO").
3. Pompa się nie zatrzymuje.	A. Pływak nie przerywa pracy pompy.	A. - Sprawdzić, czy pływak porusza się swobodnie. - Sprawdzić efektywność pływaka (może zostały uszkodzone styki – skontaktować się z dostawcą).
4. Nie wystarczające natężenie przepływu.	A. Sprawdzić, czy kratka ssąca nie jest częściowo zatkana. B. Sprawdzić, czy wirnik lub przewód po stronie tłocznej nie jest częściowo zatkany lub wypełniony osadem. C. Sprawdzić, czy wirnik nie jest zużyty. D. Sprawdzić, czy zawór zwrotny (jeśli przewidziany) nie jest częściowo zatkany. E. Sprawdzić kierunek obrotu w wersji trójfazowej (Patrz rozdział "KONTROLA KIERUNKU OBROTU").	A. Ewentualnie usunąć zanieczyszczenia. B. Ewentualnie usunąć zanieczyszczenia. C. Wymienić wirnik. D. Dokładnie wyczyścić zawór zwrotny. E. Zamienić między sobą dwa przewody zasilania.
5. Urządzenie zabezpieczenia termoamperometrycznego zatrzymuje pompę.	A. Sprawdzić, czy ciecz do pompowania nie jest zbyt gęsta ponieważ powodowałoby to przegrzanie silnika. B. Sprawdzić, czy temperatura wody nie jest zbyt wysoka (patrz pole temperatury cieczy). C. Pompa jest częściowo zablokowana przez zanieczyszczenia. D. Pompa jest zablokowana mechanicznie.	C. Wyczyścić dokładnie pompę. D. Sprawdzić, czy ocieranie się pomiędzy częściami ruchomymi i stałymi; sprawdzić stan zużycia łożysk (skontaktować się z dostawcą).

49	..... السوائل التي يمكن ضخها	1
49	..... المعلومات التقنية والتقبيدات الإستعمالية	2
49	..... تنبيهات	3
49	..... التركيب	4
50	..... الإيصال الكهربائي	5
50	..... رقابة إتجاه الدوران (للمحركات الثلاثية الطور)	6
50	..... التشغيل	7
51	..... ضبط الفاصل العوام	8
51	..... إحتياطات	9
51	..... الرعاية والتنظيف	10
51	..... فحص وتغيير زيت الهيئة	
52	..... البحث عن المشاكل وحلولها	

## 1 السوائل التي يمكن ضخها

هذه المضخات لا يمكن استعمالها في برك السباحة، في الأحواض، في أحواض تحتوي على أشخاص، أو لضخ الهيدروكربونات (البنزين، الغازول، الزيوت المشتعلة، مواد التنويب والبخ) بموجب الأنظمة الجارية ضد الإصابات.



ملاحظة: الزيت الموجود في المضخة، لتزبيت جهاز الثبات، ليس سام ولكن بإمكانه أن يغير من ميزات الماء (في حالة الماء الصافي) في حالة وجود تهربات من جهاز الثبات.

## 2 المعلومات التقنية والتقبيدات الإستعمالية

1 X 220/240V 50Hz	1 X 220/230V 60Hz	جهد الترموين:
3 X 400V 50Hz	3 X 230V 60Hz	
3 X 230V 50Hz	3 X 380/400V 60Hz	
أنظر إلى بطاقة المعلومات الكهربائية		-
أنظر إلى بطاقة المعلومات الكهربائية		- القدرة:
صفحة 59		- التفوق:
أنظر إلى بطاقة المعلومات الكهربائية		- درجة وقاية المحرك: / -درجة الوقاية:
أنظر إلى بطاقة المعلومات الكهربائية		-الجهد المستوعب:
- من صفر 0 إلى + ٣٥ 0i للإستعمال المنزلي (أنظمة الأمان )		- مجال درجة حرارة السائل:
- من صفر 0 إلى + ٥٠ 0i للإستعمالات		- التغطيس الأقصى:
١٠ أمتار		- درجة الحرارة للتخزين:
١٠ °C + ٤٠ °C		

## 3 تنبيهات

- المضخة مزودة بيد لنقلها، تستعمل أيضا لإنزال المضخة في الآبار أو الحفر العميقة بواسطة الحبل.
- في حالة تعرض سلك الترموين إلى أضرار، يجب تبديله وليس تصليحه (إستعمال سلك من H07RN-F بقطر ٩-٩،٥ ملم وطول ١٠ أمتار بالأقل للنموذج المنتقل، مع قابس UNEL 47166-68 للنموذج الأحادي الطور ومع قابس CEE للنموذج الثلاثي الطور).
- من الضروري إذا التوجه إلى عمال مؤهلين وخبراء، ذوي المتطلبات التي تفرضها الأنظمة الجارية.
- عدم تشغيل المضخة بالجفاف بتاتا.

## 4 التركيب

- 4.1 في حالة أن قاع البئر، أينما ستعمل المضخة، يحتوي على أساخ كثيرة، من الضروري تهيئة دعم لوضع المضخة لتحايد الإسدادات (صورة ١ - صورة ٣)
- 4.2 قبل وضع المضخة في المكان المراد، التحقق من أن المرشح ليس مسددا جزئيا أو كليا بالطين، الترسبات وما أشبهها.
- 4.3 ٣. من المفضل إستعمال أنابيب بقطر داخلي بالأقل مساوي لقطر فوهة الضخ لمحايدة إنخفاض قدرة المضخة وإمكانية الإنسداد.
- في حالة أن أنبوب المضخة يمتد لأبعاد طويلة أفقيا، من الأفضل أن يكون هذا بقطر أوسع من قطر فوهة الضخ.

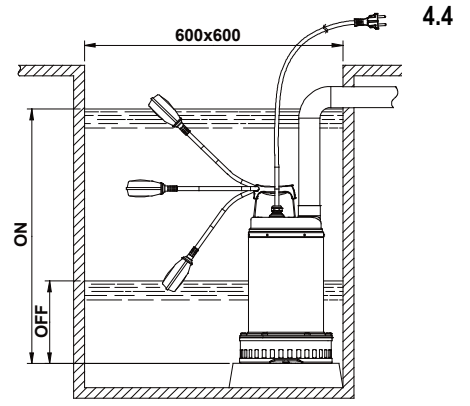
تغطيس المضخة كليا بالماء.



1. وصل الأنبوب / أنبوب الدفع المرن مباشرة على فوهة المضخة. في حالة أن المضخة يتم استعمالها في تركيبات ثابتة ينصح بوصلها في الأنابيب بواسطة وصلة لتسهيل عملية التفكيك والتركيب من جديد. في حالة استعمال أنبوب مرن، تركيب وصلة حاملة أنبوب مفروزة على فوهة المضخة. تجهيز الفرزات بمادة مناسبة لضمان الثبات الفعلي (شريط تفلون أو ما أشبه ذلك).

2. للنموذج المزود بالفاصل الطواف، التأكد من أن هذا الأخير يتمكن الحركة بحرية (أنظر إلى فقرة ضبط الفاصل الطواف). تهيئة حفر إيواء بالمقاييس المبينة بالصورة 1 بالأقل. يجب تحديد البئر أيضا بالعلاقة إلى كميات الماء الواصلة إليه وبالعلاقة إلى قدرة ضخ المضخة حتى لا يضطر المحرك للخضوع إلى تشغيلات متعددة.

3. عندما تكون المضخة مركبة بشكل ثابت، مع طواف، يجب تركيب صمام تحفظي في أنابيب الدفع دائما. هذا الإنجاز مفضل أيضا للمضخات العاملة يدويا.



صورة 1

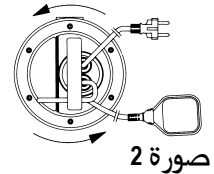
## 5 الإيصال الكهربائي

إنتباه: مراعاة الأنظمة الأمنية دائما



- 5.1 المحركات الأحادية الطور مزودة بوقاية حرارية-أمبيرومتريّة داخلية ومن الممكن إيصالها بشكل مباشر للتيار. إنتبه: إذا كان المحرك تحت عبء يتوقف أوتوماتيكيا. بعد بروده يعود للعمل دون الحاجة إلى أي تدخل يدوي.
- 5.2 المضخات الثلاثية الطور يجب أن تتم حمايتها بوقايات خاصة للمحركات معيّرة بموجب المعلومات الموجودة في بطاقة تعريف المضخة المراد تركيبها. قابس المضخة يجب أن يكون مربوط بمقبس CEE مزود بفاصل مقسم ومصاهر.
- 5.3 عدم تسبب الأضرار أو قص سلك التموين. في حالة حدوث هذا، طلب مساعدة العمال المختصين والمؤهلين لتصليحه أو تبديله.
- 6 رقابة إتجاه الدوران (للمحركات الثلاثية الطور)

- إتجاه الدوران يجب أن يراقب كل مرة يتم التركيب من جديد. يجب المتابعة بالشكل التالي (صورة 2):
1. وضع المضخة على سطح مستوي؛
  2. تشغيل المضخة وتوقيفها بالحال؛
  3. ملاحظة رد الفعل بحذر عند التشغيل، بالنظر إلى المضخة من جهة المحرك. إتجاه الدوران صحيح، أي أنه بموجب إتجاه عقارب الساعة، إذا ما كانت قلنسوة الوقاية تتحرك كما هو مبين في الرسم (بعكس عقارب الساعة)



صورة 2

سيكون اتجاه الدوران الصحيح هو الاتجاه الذي يتوافق مع أقصى معدل تدفق ومع أدنى استهلاك كهربائي!



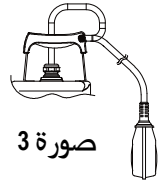
التالي:

1. تشغيل المضخة ومراقبة كمية الماء.
2. إيقاف المضخة، نزع الجهد والعكس بين طورين من خط التموين.
3. إعادة تشغيل المضخة ومراقبة كمية الماء مرة أخرى.
4. إيقاف المضخة.

## 7 التشغيل

النماذج المزودة بالفاصل العوام تبدأ العمل مباشرة عندما يرتفع مستوى الماء؛ النماذج بدون العوام تبدأ العمل بواسطة فاصل موجود بعد المقبس (غير مزود).

ضبط الفاصل العوام  
بتطويل أو تقصير السلك الموجود بين العوام والنقطة الثابتة (عروة موجودة على القميص -  
صورة 3)، يتم ضبط مستوى الإبخال (START) أو/و مستوى الإنفصال (STOP) للمضخة. الإنتباه بأن  
تكون للعوام حرية التحرك.



التأكد من أن مستوى الإيقاف لا يكشف عن المصفاة (الفلتر).



#### 8 إحتياطات

- 8.1 أن تكون مصفاة الشفط دائما موجودة خلال فعالية المضخة
- 8.2 يجب ألا تخضع المضخة لأكثر من ٢٠ تشغيل /الساعة حتى لا تتسبب للمحرك إبتزازات طاقة مفرطة.
- 8.3 خطر التجمد: عندما تبقى المضخة بدون عمل بدرجة حرارة تنقل عن صفر °C، من الضروري التأكد بعدم وجود بقايا مياه التي فيما لو تجمدت ستسبب تشققات في أعضاء المضخة.
- 8.4 في حالة أن المضخة كانت تستعمل بمواد تميل إلى الترسب، يجب شطفها بعد الإستعمال بتيار مائي قوي حتى لا تتكون ترسبات التي قد تؤدي إلى تخفيض ميزات المضخة.

#### 8.5

لأسلاك التموين الكهربائي بدون قابس، تجهيز جهاز فصل لتيار التموين الكهربائي  
(مثلا مغناطيسي حراري) مع بعد انفتاح بين عناصر الوصل بقيمة 3 ملم على الأقل  
لكل قطب.



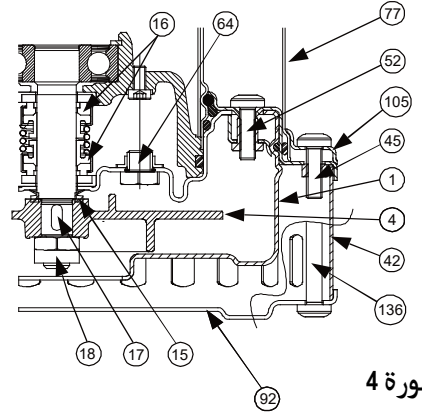
#### 9 الرعاية والتنظيف

المضخة الكهربائية في عملها الإعتيادي لا تحتاج إلى أي نوع من الرعاية (باستثناء فحص زيت الهيئة)،  
بالشكر إلى الهيئة الميكانيكية المزينة بخلية الزيت والمساند المزينة لطوال الوقت. لا يمكن تفكيك  
المضخة الكهربائية إلا عن أيدي عمال مختصين مؤهلين أصحاب الميزات التي تأمر بها القوانين  
الخاصة بالمادة. بكل حال جميع التدخلات الخاصة بالتصليح والرعاية يجب أن تتم فقط بعد القيام  
بفصل المضخة عن شبكة التموين الكهربائي.  
الخاصة بالمادة. بكل حال جميع التدخلات الخاصة بالتصليح والرعاية يجب أن تتم فقط بعد القيام  
بفصل المضخة عن شبكة التموين الكهربائي.  
خلال التفكيك يجب الحذر من الأجسام الحادة التي قد تسبب لجروح.



#### فحص وتغيير زيت الهيئة

السنة. للقيام بتنفيذ هذه العملية، من الضروري فك ستة براغي الحاقّة (45) بشكل يصبح من الممكن إزاحة  
الحاقّة (105) والقميص  
الخارجي (77). فك ثلاثة البراغي الخاصة بغطاء الفلتر (136) وإزالة الغطاء (92) والفلتر (42). فك أربعة  
براغي جسم المضخة (52)  
وإزاحة جسم المضخة (1). بواسطة مفتاح خاص، القيام بفك خلفة تثبيت الدوّار (18)، مع منع حركة الدوّارة  
يدويا (4). إزاحة الدوّارة (4) بمساعدة أدعمة إذا كان الأمر لازم. إستعادة اللسان (17) والحلقة الحامي من  
الرمال (15)، فك وإزالة السدادة (64). وضع المضخة بشكل منحنى حتى يتم خروج الزيت من ثقب السدادة  
(64) وسكبه في وعاء. تحليل الزيت: في حالة وجود أجزاء مائيّة أو كاشطة (مثلا رمال) ننصح برقابة حالة  
العقار الميكانيكيّة (16) و في حالة الضرورة القيام بتبديله (لدى مركز مختص). في هذه الحالة القيام أيضا  
بتبديل الزيت بكمية قدرها 170 غرام من الزيت من النوع



صورة 4

MARCOL 152 ESSO. زيت العقار بواسطة محقان خاص يتم إدخاله في  
ثقب الغطاء (64). إعادة إغلاق الغطاء (64) في موضعه والقيام بالعمليات العكسية لعملية التفكيك لتركيب  
المضخة من جديد بعد أن يتم

دهن كمية مناسبة من الشحم بالتفلون في موضع الحلقة الحامية من الرمال.  
الحذر! خلال عملية التركيب، تركيب كافة الحلقات

OR بحذر ودون تسبب الأضرار لها.

يجب التخلص من الزيت الهالك مراعاة للأنظمة والقوانين الجارية.

#### 10 البحث عن المشاكل وحلولها

المشاكل	الفحوصات (الأسباب الممكنة)	الحلول
المحرك لا يعمل	أ. التحقق من أن المحرك تحت جهد	ب. إذا كانت محروقة فتغييرها

ولا ينتج صوت	ب. التحقق من مصاهر الوقاية ت. الفاصل العوام لا يسمح بالتشغيل	ت. - التحقق من أن العوام يتحرك بحرية -التحقق من أن العوام صالح (التوجه للبائع)
٢. المضخة لا تضخ	أ. شبكة الشفط أو الأنابيب مسددة ب. الدوارة هالكة أو مسددة ت. صمام التحفظ إذا كان موجود على أنبوب الدفع يبدو واقف في موضع الإغلاق. ث. مستوى السائل منخفض جدا. ج. عند التشغيل، سطح الماء يجب أن يكون أعلى من الفلتر د. الأغلبية المطلوبة تفوق ميزات المضخة.	أ. إزالة التسديدات ب. تبديل الدوارة أو إزالة التسديدات ت. مراقبة جودة عمل الصمام وفي حالة الحاجة تبديله ث. ضبط طول سلك الفاصل العوام (أنظر إلى الفقرة "ضبط الفاصل العوام")
٣. المضخة لا تتوقف	أ. العوام لا يوقف فعالية المضخة	أ. - التحقق من أن العوام يتحرك بحرية - التحقق من قدرة عمل العوام (قد تكون قد تضررت الوصلات - التوجه إلى البائع)
٤. القدرة غير كافية	أ. التحقق من أن شبكة الشفط ليست مسددة جزئيا. ب. التحقق من أن الدوارة ليست مسددة جزئيا ت. التحقق من أن الدوارة ليست هالكة ث. التحقق من أن صمام التحفظ إذا كان موجود ليس مسددا جزئيا. ج. فحص إتجاه الدوران في النماذج الثلاثية الطور (أنظر للفقرة "رقابة إتجاه الدوران").	أ. إزالة التسديدات المحتملة ب. إزالة التسديدات المحتملة ت. تبديل الدوارة ث. تنظيف صمام التحفظ جيدا ج. تبديل سلكين من أسلاك الترمين بين بعضها
٥. جهاز الوقاية التيرموأمبرومترية يوقف المضخة.	أ. التحقق من أن السائل المراد ضخه ليس بكثيف لأنه سيسبب إلى ارتفاع درجة حرارة المحرك. ب. التحقق من أن درجة حرارة الماء ليست عالية (أنظر إلى مجال درجة حرارة السائل) ت. المضخة معرقللة جزئيا بسبب الأوساخ ث. المضخة معرقللة ميكانيكيا	ت. تنظيف المضخة جيدا ث. فحص إذا ما كانت هنالك إحتكاكات بين الأعضاء المتحركة والثابتة؛ فحص حالة هلاك المساند (التوجه إلى البائع)



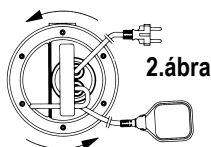
## 5. ELEKTROMOS BEKÖTÉS



**Figyelem: Tartsa be a biztonsági rendszabályokat!**

- 5.1 Az egyfázisú motorok a tekercselésbe beépített hővédelmi szenzorral vannak ellátva és közvetlenül csatlakoztathatók a hálózathoz. Megjegyzés: ha a motor túlterhelve van, automatikusan leáll. **A lehülést követően automatikusan újraindul anélkül, hogy manuális beavatkozás lenne szükséges.**
- 5.2 A háromfázisú szivattyúkat az adattáblán feltüntetett értékkel arányos értékre kalibrált motorvédelemmel kell ellátni. A szivattyú elektromos csatlakozó dugasa olyan CEE szabványú aljzathoz legyen csatlakoztatva mely főkapcsolóval és védőbiztosítékokkal rendelkezik.
- 5.3 A tápkábelt óvja a sérülések és az elvágás ellen. A javítás vagy csere érdekében forduljon képzett, tapasztalt elektromos szakemberhez.

### 6. A HELYES FORGÁSIRÁNY ELLENŐRZÉSE (háromfázisú motoroknál)



A helyes forgásirányt minden egyes új installáció alkalmával ellenőrizni kell.

Az ellenőrzést a következők szerint végezze el (**2. ábra**):

1. Helyezze el a szivattyút egy sík felületen.
2. Indítsa be majd rögtön állítsa le a szivattyút.
3. Figyelje meg az indításkor jelentkező ellenlökést a motor felől a szivattyúra nézve. A forgásirány akkor helyes, vagyis órajárás szerinti, ha az ellenlökés iránya a 4. ábra szerinti (órajárással ellentétes).

Ha a szivattyú már beszerelést nyert és a forgásirány ellenőrzése nem végezhető el a fenti módon, akkor a következőképpen járjon el:

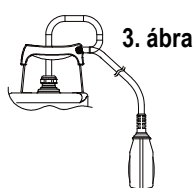
1. Indítsa be a szivattyút és figyelje meg a szállítási teljesítményt.
2. Állítsa le a szivattyút, áramtalanítsa majd cseréljen fel egymás között két fázisvezetékét.
3. Indítsa be újra a szivattyút és ellenőrizze a szállítási teljesítményt.
4. Állítsa le a szivattyút.



**A helyes forgásirány az lesz, amely a NAGYOBB áramlási sebességnek és a LEGKISEBB energiafogyasztásnak felel majd meg!**

### 7. A SZIVATTYÚ BEINDÍTÁSA

Az úszókapcsolóval ellátott modellek automatikusan működésbe lépnek ha a vízszint megemelkedik. A manuális indítású szivattyúk a tápkábel dugasa előtti kapcsolóval indítandók (nem tartozék).



#### Az úszókapcsoló beállítása

Hosszabbá vagy rövidebbé téve az úszókapcsoló és a kábelrögzítési pont közötti kábelszakaszt (a rögzítési pont a fogantyún van - lásd **3. ábra**) beállítható a szivattyú be és kikapcsolási pontja (START és STOP). Ügyeljen arra, hogy az úszókapcsoló mindig szabadon mozoghasson.



**Ellenőrizze, hogy a leállítási vízszint még elfedi a szűrőt.**

### 8. ÓVATOSSÁGI ELŐÍRÁSOK

- 8.1 A szivattyú működése folyamán a szívó-szűrő legyen mindig felszerelve.
- 8.2 A szivattyú ne legyen kitéve 20-nál nagyobb számú óránkénti indítás-számnak, hogy a motor ne melegedjen túl.
- 8.3 **FAGYVESZÉLY:** Ha a szivattyú 0°C-nál alacsonyabb hőmérsékleten inaktív marad, gondoskodni kell a teljes vízmentesítéséről annak érdekében, hogy a víz megfagyása ne okozhasson repedést az alkatrészeinél.
- 8.4 Amennyiben a szivattyút olyan folyadékhoz használja, mely lerakódásra hajlamos, a használatot követően egy hatásos tiszta vizes atmosfért kell végezni a lerakódások elkerülése érdekében mivel azok károsan befolyásolhatják a szivattyú műszaki jellemzőit.

8.5



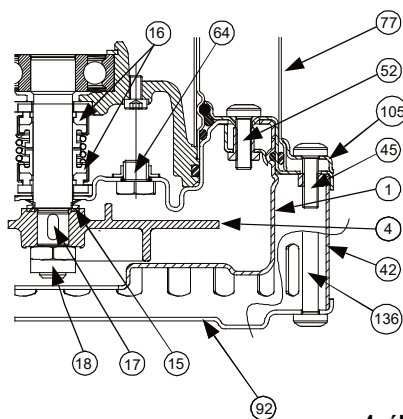
Abban az esetben, ha az elektromos ellátás dugós kapcsoló nélkül működne, akkor egy áramellátást megszüntető egyéb kapcsolót kell felszerelni (pl. magnetotermikus kapcsoló), amely nyitási távolsága a kapcsolódó pólusoktól legalább 3 mm-re kell legyen.

### 9. KARBANTARTÁS ÉS TISZTÍTÁS



Normál működés mellett az elektromos szivattyú nem igényel karbantartást (kivéve a tömítés kenőolajának ellenőrzése), köszönhetően az olajkamrában lévő, olajkenésű tömítésnek és a teljes élettartamra kenéssel ellátott csapágynak. Az elektromos szivattyút csak tapasztalt és képzett szakember szerelheti szét aki birtokában van a szakmabeli előírások által megkövetelt ismereteknek. Minden javítási vagy karbantartási beavatkozás előtt áramtalanítani kell a szivattyút és gondoskodni kell a véletlenszerű áram alá helyezés lehetetlenségéről. A szétszerelés közben különösen ügyelni kell arra, hogy az éles alkatrészek sérülést okozhatnak.





4. ábra

### A szivattyúk tömítésolajának ellenőrzése és cseréje

Ennek a műveletnek az elvégzése érdekében ki kell csavarozni a 6 db. karima csavart (45) a karima (105) és a külső köpeny (77) eltávolítása érdekében. Csavarozza ki a három db. csavart a szűrőfedélnél (136) és távolítsa el a szűrőfedelelet (92) valamint a szűrőt (42). Csavarozza ki a szivattyúház négy db. csavarját (52) és távolítsa el a szivattyúházat (1). Egy megfelelő kulccsal lazítsa ki a járókerék rögzítőcsavarját (18), miközben kézzel fix helyzetben tartja magát a járókereket (4). Távolítsa el a járókereket (4) szükség szerint segítve a műveletet két csavarhúzóval. Vegye ki a reteszt (17) és a homokvédő gyűrűt (15), csavarozza ki és távolítsa el a menetes záródugót (64). Döntse meg a szivattyút, hogy a benne lévő olajat egy gyűjtőtartályba önthesse a záródugó (64) furatán keresztül. Vizsgálja meg az olajat: ha víznyomok vagy abrazív anyagok (pl. homok) van benne, javasolt a csúszógyűrűs tömítés (16) ellenőrzését vagy esetleges cseréjét elvégezni. (egy specializált szakműhely által). Ha az olaj elhasználódott, végezze el a cseréjét kb. **170 gr. MARCOL 152 ESSO típusú olajat használva**. Ha nem cseréli az olajat, állítsa helyre az olajsíntet a menetes dugó (64) furatába helyezett tölcserrel.

Csavarozza vissza a menetes záródugót (64) és miután a homokvédő gyűrűt (15) teflonos zsírral megkente, szerelje össze a szivattyút a szétszerelési műveletekkel ellentétes sorrendű műveletekkel.

**Figyelem ! A szerelés folyamán gondosan szerelje vissza az "O" gyűrűket, ügyelve arra, hogy ne sérüljenek meg i.**

**A FARADT KENOOLAJAT A HELYI ELOIRASOK SZEINT KELL KEZELNI ILLETVE A KIJELOLT GYUJTOHELYEN LEADNI.**

### 10. HIBAKERESÉSI TÁBLÁZAT

HIBAJELENSÉG	ELLENŐRZÉSEK (lehetséges okok)	TEENDŐK
1. A motor nem indul és nem ad működési hangot.	A. Ellenőrizze, hogy a motor feszültség alatt van-e. B. Ellenőrizze a védőbiztosítókat.. C. Az úszókapcsoló nem engedélyezi az indítást.	B. Ha kiégtek, cserélje őket.. C. -Ellenőrizze, hogy az úszókapcsoló szabadon mozog-e. -Ellenőrizze, hogy az úszókapcsoló hatásos-e. (konzultáljon a forgalmazóval).
2. A szivattyú nem szállít vizet.	A. A szivórács vagy a csővezeték eldugult. B. A járókerék kopott vagy eltömődött. C. Az egyirányú szelep (ha beépítést nyert a nyomócsőhöz) zárt állapotban megszorult. D. Túl alacsony a vízszint.. Indításnál a vízszintnek a szűrő felett kell lennie. E. Az igényelt emelési magasság nagyobb mint a szivattyú műszaki adatainál megadott érték.	A. Szüntesse meg a dugulást.. B. Cserélje a járókereket vagy szüntesse meg a dugulást. C. Ellenőrizze a szelep helyes működését vagy szükséges esetben cserélje ki. D. Állítsa be az úszókapcsoló kábelének hosszát. E. (Lásd: "Az úszókapcsoló beállítása" c. fejezetet)
3. A szivattyú nem áll le.	A. Az úszókapcsoló nem állítja le a szivattyú működését.	A. - Ellenőrizze, hogy az úszókapcsoló szabadon mozog-e. - Ellenőrizze, hogy az úszókapcsoló hatásos-e. (sérültek lehetnek az érintkezői - konzultáljon a forgalmazóval).
4. Az átfolyás (szállítási teljesítm.) elégtelen.	A. Ellenőrizze, hogy a szűrőrács nincs-e részben eldugult állapotban. B. Ellenőrizze, hogy a járókerék vagy a nyomócső nincsenek-e részben eldugulva vagy nincs-e bennük lerakódás. C. Ellenőrizze, hogy a járókerék nem kopott-e. D. Ellenőrizze, hogy az egyirányú szelep (ha beépítést nyert) nincs-e részlegesen eldugulva. E. Háromfázisú verzióknál ellenőrizze a helyes forgásirányt. (Lásd: a motor helyes forgásirányának ellenőrzése c. fejezetet).	A. Szüntesse meg az esetleges dugulást.. B. Szüntesse meg az esetleges dugulást.. C. Cserélje a járókereket. D. Gondosan tisztítsa meg az egyirányú szelepet. E. Cseréljen fel egymás között két fázisvezetékét.
5. A beépített hővédelmi berendezés leállítja a szivattyút.	A. Ellenőrizze, hogy a szivattyúzott folyadék nem túl sűrű-e. A túl sűrű folyadék a motor túlmelegedését okozhatja. B. Ellenőrizze, hogy a szivattyúzott folyadék hőmérséklete nem túl magas-e (lásd műszaki adatok táblázata). C. A szivattyú részben megszorult állapotban van a szennyeződések miatt. D. A szivattyú mechanikus jelleggel megszorult.	C. Gondosan tisztítsa ki a szivattyút. D. Ellenőrizze a mozgó és álló gépelemek közötti súrlódást; ellenőrizze a csapágyak állapotát (konzultáljon a forgalmazóval.)

## СЪДЪРЖАНИЕ

1. РАБОТЕН ФЛУИД .....	56
2. ТЕХНИЧЕСКИ ПАРАМЕТРИ И ГРАНИЦИ НА РАБОТА .....	56
3. ПРЕДУПРЕЖДЕНИЯ .....	56
4. МОНТАЖ .....	56
5. ОКАБЕЛЯВАНЕ .....	57
6. ПРОВЕРКА НА ПОСОКАТА НА ВЪРТЕНЕ (за трифазни мотори) .....	57
7. ВЪВЕЖДАНЕ В ЕКСПЛОАТАЦИЯ .....	57
Регулиране на поплавъка .....	57
8. ПРЕДПАЗНИ МЕРКИ .....	57
9. ТЕХНИЧЕСКО ОБСЛУЖВАНЕ И ПОЧИСТВАНЕ .....	57
Проверка и смяна на уплътнителното масло .....	58
10. ИЗДИРВАНЕ И ОТСТРАНЯВАНЕ НА НЕДОСТАТЪЦИ И ДЕФЕКТИ .....	58

## 1. РАБОТЕН ФЛУИД



В съответствие с нормативите за предотвратяване на злополуки, действащи в дадената област, тези помпи не могат да се използват в плувни басейни, изкуствени езера или лагуни в присъствието на хора, както и за работа с въглеводороди (петрол, дизелово гориво, горивни масла, разтворители и т. н.).

**ВНИМАНИЕ:** Течността в помпата, която смазва уплътнителя, не е токсична, но може да промени характеристиките на водата (ако е чиста вода) при теч от това уплътнение.

## 2. ТЕХНИЧЕСКИ ПАРАМЕТРИ И ГРАНИЦИ НА РАБОТА

- **Захранване:** 1 X 220/240V 50Hz      1 X 220/230V 60Hz  
3 X 400V 50Hz / 3 X 230V 50Hz    3 X 230V 60Hz / 3 X 380/400V 60Hz | вижте табелката с електрически данни
- **Потребление:** вижте табелката с електрически данни
- **Нмакс (м) – Напор:** страница 59
- **Степен на защита на мотора / Клас на термична защита:** вижте табелката с електрически данни
- **Абсорбирана мощност:** вижте табелката с електрически данни
- **Температурни граници на течността:**
  - от 0°C до +35°C за битови нужди (стандарт за безопасност EN 60335-2-41)
  - от 0°C до +50°C за други нужди
- **Максимум на потапяне:** 10 метра
- **Температура на съхранение:** -10°C +40°C

## 3. ПРЕДУПРЕЖДЕНИЯ

- Помпата е снабдена с дръжка за носене, която може също да се използва за снижаване на помпата в кладенци или дълбоки дупки посредством въже или кабел.
- Ако захранващият кабел е повреден трябва да се **замени** и да **не се поправя** (използвайте кабел тип H07RN-F диам. 9 – 9,5 мм с минимум дължина 10 метра за версията за питейна вода, с щепсел UNEL 47166-68 за еднофазната версия и с щепсел EEC за трифазната версия). Това трябва да се извърши от квалифициран персонал, притежаващ характеристиките, изисквани от действащите нормативи.
- **Никога** не трябва да се позволява помпата да функционира на сухо.

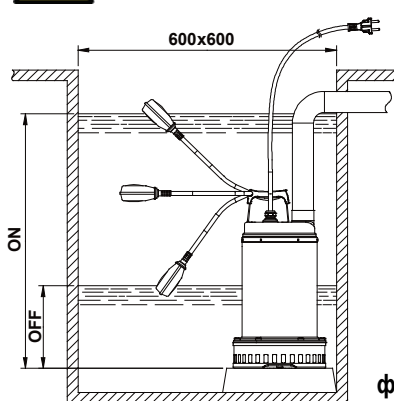
## 4. МОНТАЖ

- 4.1 Препоръчително е да осигурите подпора, на която да стои помпата, за да избегнете задръстване в смукателната решетка, ако дъното на кладенеца или сондажа, в който работи помпата, са особено мръсни. (фиг.1)
- 4.2 Уверете се, че решетката не е изцяло или частично задръстена от кал, утайка или други подобни субстанции.
- 4.3 Целесъобразно е да използвате тръби с вътрешен диаметър равен най-малко на този на нагнетателния отвор, за да избегнете спадове в производителността на помпата и вероятност от задръстване. В случаи, при които нагнетателната тръба има дълги хоризонтални изтегляния, се препоръчва тя да е с по-голям диаметър от нагнетателния отвор.



**Изцяло потопете помпата във водата.**

## 4.4



фиг.1

1. Свържете тръбата за подаване или маркуча директно до изходящия отвор на помпата. Ако помпата е с фиксиран монтаж да се свържете към тръбата с прикачване, така че да се улесни демонтаж и преинсталация. Ако се използва маркуч, да се пристъгне със скоба, с надеждно уплътнение.
2. При версията с поплавък, да се осигури свободното му движение (виж параграфа за нагласяване на поплавъка). Да се осигури свободното движение на поплавъка в кладенеца Фиг. 1. Размерите на отвора трябва да се изчисляват с връзка с количеството вода и със скоростта на потока на помпата, така че да не се подлага двигателя до прекомерни натоварвания.
3. Когато помпата е с фиксиран монтаж, с поплавък, на изхода винаги да се монтира обратен клапан. Също така се препоръчва помпа с ръчен режим на работа.

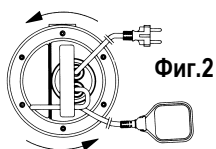
## 5. ОКАБЕЛЯВАНЕ



**Внимание: Винаги спазвайте правилата за безопасност!**

- 5.1 Еднофазните мотори са снабдени с вградена термична защита и могат да се свързват директно към електрическата мрежа. **ВНИМАНИЕ:** Ако моторът е претоварен, той спира автоматично. **Щом се охлади той започва работа автоматично без необходимост от ръчна намеса.**
- 5.2 Преди да се монтират трифазните помпи трябва да бъдат защитени със специални прекъсвачи, подходящо калибрирани, съобразно стойностите на маркираните данни върху самата помпа. Щепселът трябва да бъде свързан към гнездо ЕСС, оборудвано с изолиращ прекъсвач и предпазители.
- 5.3 Избягвайте повреда или прекъсване на захранващия кабел. В тези случаи поправката или замяната на кабела да се изпълни от специализиран и квалифициран персонал.

## 6. ПРОВЕРКА НА ПОСОКАТА НА ВЪРТЕНЕ (за трифазни мотори)



Посоката на въртене задължително трябва да се проверява при всяка нова инсталация.

Процедурите по следния начин (фиг. 2):

1. Поставете помпата на равна повърхност.
2. Стартирайте помпата и незабавно я изключете.
3. Внимателно проследете обратния удар при стартирането, гледайки помпата откъм страната на мотора. Посоката на въртене е правилна, т.е. по часовникова стрелка, ако предпазният картер се движи, както е показано на фигурата (обратно на часовниковата стрелка).

Ако е невъзможна проверката по горното описание, защото помпата вече е монтирана, проверете по следния начин:

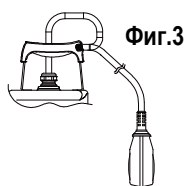
1. Стартирайте помпата и наблюдавайте нивото на дебита.
2. Спрете помпата, изключете захранването и разменете две фази на захранващата линия.
3. Рестартирайте помпата и проверете нивото на дебита отново.
4. Спрете помпата.



**Правилната посока на въртене ще бъде тази, на която ще съответства НАЙ-ВИСОКИЯТ дебит и НАЙ-МАЛКОТО електрическо поглъщане!**

## 7. ВЪВЕЖДАНЕ В ЕКСПЛОАТАЦИЯ

Моделите с поплавък стартират автоматично, когато нивото на водата се покачва; моделите без поплавък се стартират посредством помощен превключвател, разположен пред гнездото (не се доставя с помпата).



### Регулиране на поплавъка

Удължавайки или скъсявайки кабела между поплавъка и монтажната точка (осигурено е място на дръжката – фиг.3) може да се регулира нивото за стартиране и спиране на помпата. Уверете се, че поплавъкът може да се движи свободно.



**Уверете се, че нивото на водата, което води до изключване, не разкрива филтъра.**

## 8. ПРЕДПАЗНИ МЕРКИ

- 8.1 Смукателната решетка винаги трябва да е налице в процеса на работа на помпата.
- 8.2 Помпата би трябвало да не се стартира повече от 20 пъти в рамките на един час, за да се избегне прегряване на мотора.
- 8.3 **ОПАСНОСТ ОТ ЗАМРЪЗВАНЕ:** Когато помпата остане неактивна за дълъг период от време на температури под 0°C, необходимо е да проверите за наличие на водни остатъци, които биха могли да замръзнат и това да причини счупване на помпените компоненти.
- 8.4 Ако помпата се използва за изпомпване на вещества с тенденция към формиране на утайка, изплакнете я след употреба чрез мощна струя вода, за да избегнете формирането на утайки или котлен камък, които от своя страна могат да снижат производителността на помпата.
- 8.5

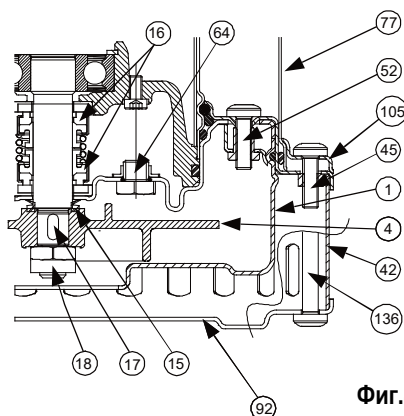


**За захранващи кабели без щепсел, да се предвиди устройство за прекъсване на електрическото захранване (напр. магнитен прекъсвач) с разстояние между контактите най-малко 3 мм за всеки полюс.**

## 9. ТЕХНИЧЕСКО ОБСЛУЖВАНЕ И ПОЧИСТВАНЕ



При нормален работен режим помпата не се нуждае от специфично поддържане, благодарение на нейното механично уплътнение, смазано в маслена камера, и на лагерите с вечна смазка. Електропомпата не трябва да се демонтира без намесата на опитен персонал, притежаващ квалификацията изисквани от действащите наредби. При всеки случай всички поправки и ремонтни работи трябва да се проведат само след изключване на помпата от захранващата мрежа. По време на демониране, обърнете внимание на всяка остра част, която би причинила травма.



Фиг.4

**Проверка и смяна на уплътнителното масло**

За извършването на тази операция е необходимо: да се развият 6 винта на фланеца (45) за да бъде свален (105) и външния кожух (77). Да се развият трите винта на капака на филтъра (136) да се свали капака (92) и филтъра (42). Да се развият 4 винта на помпеното тяло (52) и да се свали (1). С подходящ гаечен ключ, да се развият болтове (18) за блокиране на работното колело, като то се придържа с ръка (4). Да се свали работното колело (4), ако е необходимо с помоща на лостове. Да се свали (17) и защитния пръстен (15), да се развие и свали капачката (64). Да се наклони помпата и се източи маслото през отвора (64) и се събере в подходящ съд. Анализ на маслото: Ако има вода или абразивни частици в маслото (например - песъчинки) се препоръчва да се провери състоянието на уплътнението (16) и при необходимост да бъде сменено (в специализиран сервиз). В този случай да се смени и маслото, около **170 от типа MARCOL 152 ESSO**.

Долейте нивото на маслото вътре в уплътнителна смазка с помощта на специална фуния, поставена в отвора на капачката (64). Да се завие капачката обратно (64) и сглобяването на помпата да се извърши в обратния на разглобяването ред (15).

**Внимание! По време на сглобяването, О-пръстените да се поставят правилно, без да бъдат повредени.**

**СТАРТО МАСЛО ДА СЕ УНИЩОЖИ ПО ЗАКОНЕН РЕД.**

**10. ИЗДИРВАНЕ И ОТСТРАНЯВАНЕ НА НЕДОСТАТЪЦИ И ДЕФЕКТИ**

НЕИЗПРАВНОСТ	ПРОВЕРКА (вероятна причина)	МЕТОДИ ЗА ОТСТРАНЯВАНЕ
1. Моторът не стартира и не издава шум.	A. Проверете дали моторът е жив. B. Проверете фазите на защита. C. Поплавъкът не позволява стартиране.	B. Ако са изгорели, заменете ги. C. - Уверете се, че поплавъкът се движи свободно. - Уверете се, че поплавъкът е продуктивен (свържете се с доставчика).
2. Помпата не нагнетява.	A. Смукателната решетка или тръбите са запушени. B. Работното колело е износено или блокирало. C. Възвратния вентил, ако е монтиран на хранващата тръба, е блокиран в затворена позиция. D. Нивото на течността е твърде ниско. При стартиране то трябва да бъде по-високо от това на решетката. E. Изискваният напор е по-висок от характеристиките на помпата.	A. Отпушете ги. B. Сменете работното колело или отстранете блокажа. C. Проверете дали вентила работи правилно и го заменете, ако е необходимо. D. Оправете дължината на кабела на поплавъка (разгледайте параграфа „Регулиране на поплавъка“).
3. Помпата не изключва.	A. Поплавъкът не е изключен.	A. - Осигурете свободното движение на поплавъка. B. - Проверете производителността на поплавъка (връзките може да са повредени – свържете се с доставчика).
4. Дебитът е недостатъчен.	A. Уверете се, че смукателната решетка не е частично запушена. B. Уверете се, че работното колело или хранващата тръба не са частично запушени или инкрустирани. C. Уверете се, че работното колело не е износено. D. Уверете се, че възвратния вентил (ако е монтиран) не е частично запушен. E. При трифазните мотори проверете дали посоката на въртене е правилна (разгледайте параграфа „Проверка на посоката на въртене“).	A. Отпушете я. B. Отпушете ги. C. Заменете работното колело. D. Внимателно изчистете възвратния вентил. E. Обърнете наопаки връзката на две хранващи жички.
5. Защитата от термично претоварване спира помпата.	A. Проверете дали изпомпваната течност не е твърде плътна, при което се стига до преграване на мотора. B. Проверете дали температурата на водата не е твърде висока. C. Помпата е частично блокирана от мръсотии. D. Помпата е блокирала механически.	C. Внимателно изчистете помпата. D. Проверете дали има триене между подвижните и неподвижните части; проверете износването на лагерите (свържете се с доставчика).

<b>Modello / Modèle / Model /Modell / Model /Modelo Modell / Model / Модель نموذج / Malli / Model / Модел</b>	<b>Prevalenza / Hauteur d'élévation / Head up Förderhöhe / Overwicht / Prevalencia Maximal pumphöjd / Manometrik yükseklik /Hanop التفوق / Nostokorkeus / Wysokość ciśnienia / Hanop</b>	
	<b>Hmax (m) 2 poles 50 Hz</b>	<b>Hmax (m) 2 poles 60 Hz</b>
FEKA VS 550	7.4	7.4
FEKA VS 750	9.6	9.6
FEKA VS 1000	11.8	11.8
FEKA VS 1200	14	15.2
FEKA VX 550	7.4	7.4
FEKA VX 750	9.6	9.6
FEKA VX 1000	11.8	11.8
FEKA VX 1200	14	15.2





**DAB PUMPS LTD.**

6 Gilbert Court  
Newcomen Way  
Severalls Business Park  
Colchester  
Essex  
C04 9WN - UK  
salesuk@dwtgroup.com  
Tel. +44 0333 777 5010

**DAB PUMPS BV**

'tHofveld 6 C1  
1702 Groot Bijgaarden - Belgium  
info.belgium@dwtgroup.com  
Tel. +32 2 4668353

**DAB PUMPS INC.**

3226 Benchmark Drive  
Ladson, SC 29456 - USA  
info.usa@dwtgroup.com  
Tel. 1- 843-797-5002  
Fax 1-843-797-3366

**DAB PUMPS POLAND SP. z.o.o.**

Ul. Janka Muzykanta 60  
02-188 Warszawa - Poland  
polska@dabpumps.com.pl

**DAB PUMPS (QINGDAO) CO. LTD.**

No.10 Xindong Road, Jiulong Town, Jiaozhou  
City, Qingdao City, Shandong Province - China  
mailto:info.china@dabpumps.com

**DAB PUMPS OCEANIA PTY LTD**

426 South Gippsland Hwy,  
Dandenong South VIC 3175 – Australia  
info.oceania@dwtgroup.com  
Tel. +61 1300 373 677

**DAB PUMPS IBERICA S.L.**

Calle Verano 18-20-22  
28850 - Torrejón de Ardoz - Madrid  
Spain  
Info.spain@dwtgroup.com  
Tel. +34 91 6569545  
Fax: + 34 91 6569676

**DAB PUMPS B.V.**

Albert Einsteinweg, 4  
5151 DL Drunen - Nederland  
info.netherlands@dwtgroup.com  
Tel. +31 416 387280  
Fax +31 416 387299

**DAB PUMPS SOUTH AFRICA**

Twenty One industrial Estate,  
16 Purlin Street, Unit B, Warehouse 4  
Olifantsfontein - 1666 - South Africa  
info.sa@dwtgroup.com  
Tel. +27 12 361 3997

**DAB PUMPS GmbH**

Am Nordpark 3  
41069 Mönchengladbach, Germany  
info.germany@dwtgroup.com  
Tel. +49 2161 47 388 0  
Fax +49 2161 47 388 36

**DAB PUMPS HUNGARY KFT.**

H-8800  
Nagykanizsa, Buda Ernő u.5  
Hungary  
Tel. +36 93501700

**DAB PUMPS DE MÉXICO, S.A. DE C.V.**

Av Amsterdam 101 Local 4  
Col. Hipódromo Condesa,  
Del. Cuauhtémoc CP 06170  
Ciudad de México  
Tel. +52 55 6719 0493

**DAB PUMPS S.p.A.**

Via M. Polo, 14 - 35035 Mestrino (PD) - Italy  
Tel. +39 049 5125000 - Fax +39 049 5125950  
www.dabpumps.com

12/23 cod.60198909