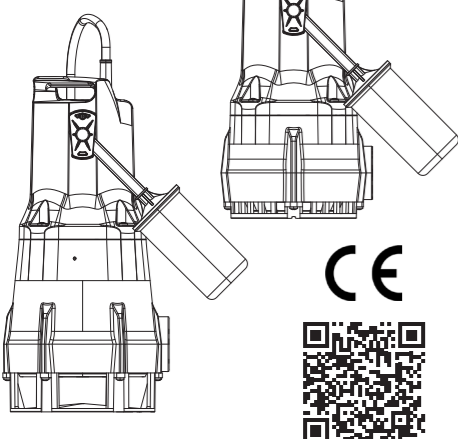


QUICK GUIDE

NOVA FEKA



DAB WATER TECHNOLOGY www.dabpumps.com

1a

0°C-35°C
32°F-95°F

1b

2m 7m

5m $\geq 10m$

2

3

QUICK GUIDE

DAB *			
DAB PUMPS S.p.A. Via Marco Polo, 14 - 35035 Mestrino (PD) - Italy			
N. 6.1935	220-240 V	50 Hz	
P2 0.3 HP	P1 350 W	1.5A	
8 μF	450 V S1	TF 35°C	∇ 7m
IP 68	Is. Cl. F		
H max 6.6 m	Hmin. 1.4 m	MADE IN EU	
Q 12 m³/h			Cod. 103002704H

*All images are merely indicative.

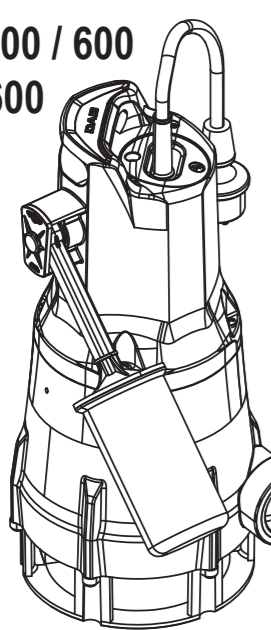
- GB DAB PUMPS LTD.**
6 Gilbert Court
Newcomen Way
Severalls Business Park
Colchester, Essex CO4 9WN - UK
salesuk@dwtgroup.com
Tel.: +44 0333 777 5010
- ES DAB PUMPS IBERICA S.L.**
Calle Verano 18-20-22
28850 - Torrejón de Ardoz - Madrid
Spain
info.spain@dwtgroup.com
Ph.: +34 91 6569545
Fax: +34 91 6569676
- BE DAB PUMPS B.V.**
Hofveld 6 C1
1702 Groot Biggarden - Belgium
info.belgium@dwtgroup.com
Tel. +32 2 4668353
- NL DAB PUMPS B.V.**
Albert Einsteinweg, 4
5151 DL Drunen - Nederland
info.netherlands@dwtgroup.com
Tel. +31 416 387280
Fax +31 416 387299
- US DAB PUMPS INC.**
3226 Benchmark Drive
Ladson, SC 29456 - USA
info.usa@dwtgroup.com
Tel. 1-843-797-5002
Fax 1-843-797-3366
- ZA DAB PUMPS SOUTH AFRICA**
Twenty One Industrial Estate,
16 Purin Street, Unit B, Warehouse 4
Oifantsfontein - 1696 - South Africa
info.sa@dwtgroup.com
Tel. +27 12 361 3997
- RU DAB PUMPS**
Novgorodskaya str. 1, block G
office 306, 127247, Moscow - Russia
info.russia@dwtgroup.com
Tel. +7 495 122 0035
Fax +7 495 122 0036
- DE DAB PUMPEN DEUTSCHLAND GmbH**
Tackweg 11
D - 47918 Tinišovort - Germany
info.germany@dwtgroup.com
Tel. +49 2151 82136-0
Fax +49 2151 82136-36
- PL DAB PUMPS POLAND SP. z o.o.**
Ul. Janki Muzykanta 60
02-188 Warszawa - Poland
polska@dabpumps.com.pl
- HU DAB PUMPS HUNGARY KFT.**
H-8500
Hagykútizsa, Buda Erő u.5
Hungary
Tel. +36 93501700
- MX DAB PUMPS DE MÉXICO, S.A. DE C.V.**
Av Amsterdam 101 Local 4
Col. Hipódromo Contesa,
Del. Cuauhtimoc CP 06170
Ciudad de México
Tel. +52 55 6719 0493
- AU DAB PUMPS OCEANIA PTY LTD**
426 South Gippsland Hwy,
Dandenong South VIC 3175 - Australia
info.oceania@dwtgroup.com
Tel. +61 1300 375 677



DAB PUMPS S.p.A.
Via M. Polo, 14 - 35035 Mestrino (PD) - Italy
Tel. +39 049 5125000 - Fax +39 049 5125950
www.dabpumps.com

10/19 cod. 60 195693

**FEKA 300 / 600
NOVA 600**



4

NOVA 180 / 200 / 300

D 32 mm / 1"1/4

D 20 mm / 0.8 in

D 32 mm / 1"1/4

1° 2° 3° 4° 5°

5

ON

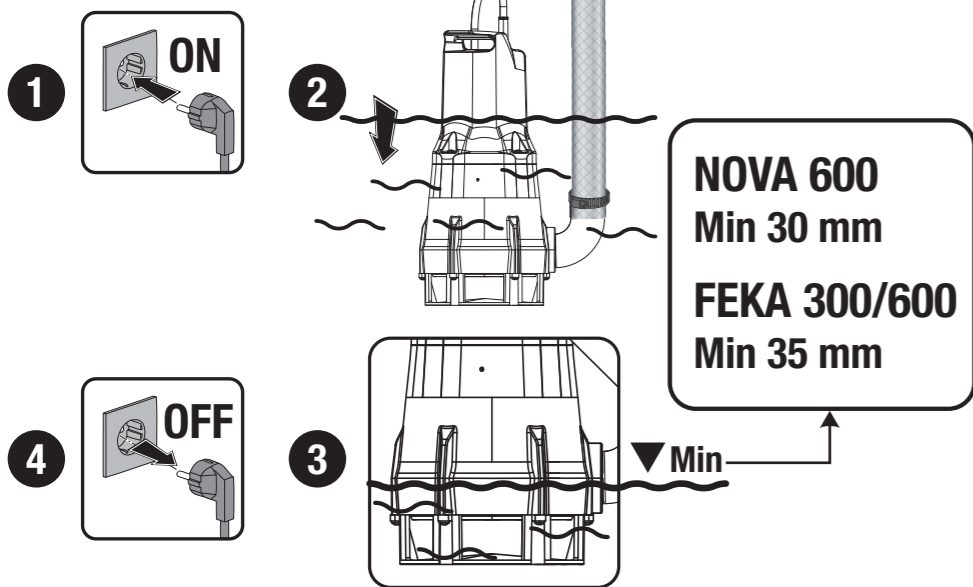
MAX 20 START

1h

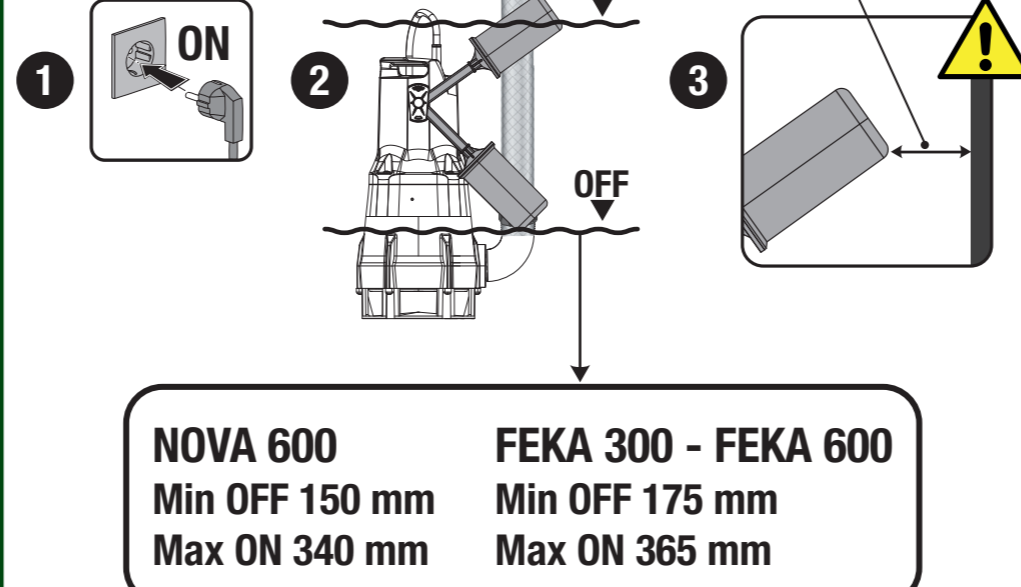
FEKA 600-300
25 mm / 1 in
NOVA 600-300
10 mm / 0.4 in

Min 400 mm - 15.7 in

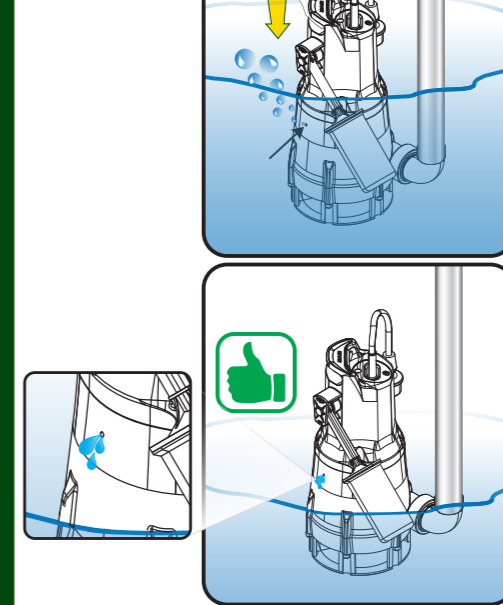
6 MANUAL MODE



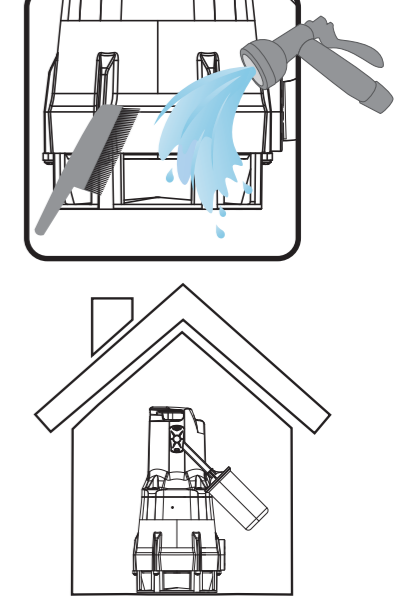
7 AUTOMATIC MODE



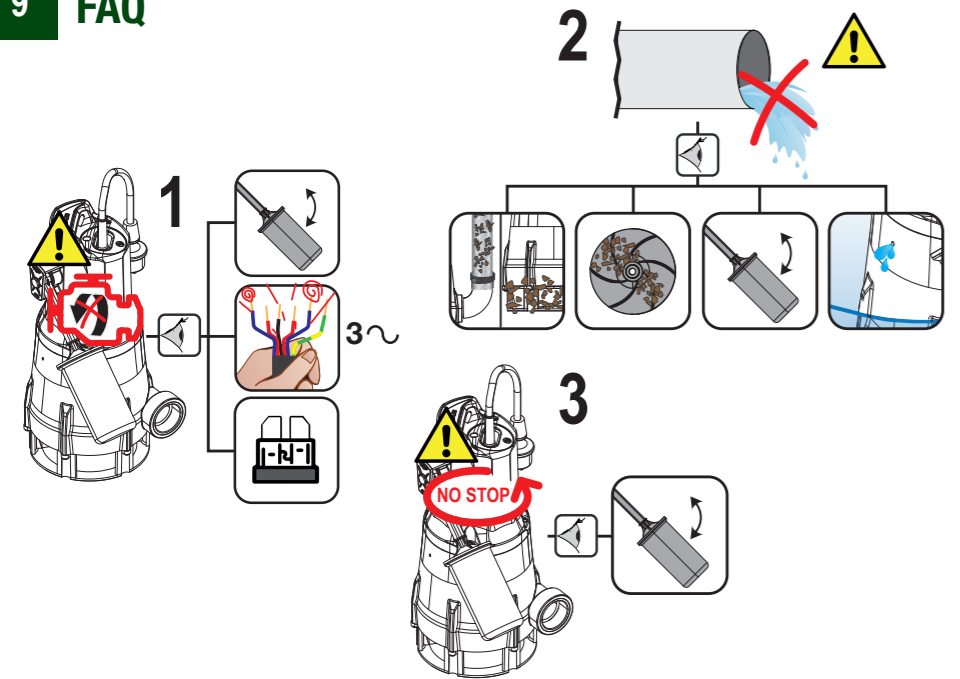
8



9



9 FAQ



Smaltimento del prodotto (IT)

Questo simbolo sul prodotto o sulla confezione indica che il prodotto non deve essere considerato come un normale rifiuto domestico, ma deve invece essere consegnato ad un punto di raccolta appropriato per il riciclo di apparecchi elettrici ed elettronici. Assicurandovi che questo prodotto sia smaltito correttamente, voi contribuirete a prevenire potenziali conseguenze negative per l'ambiente e per la salute che potrebbero altrimenti essere causate dal suo smaltimento inadeguato. Per informazioni più dettagliate circa il riciclaggio di questo prodotto, potete contattare l'ufficio comunale, il servizio locale di smaltimento rifiuti oppure il negozio dove l'avete acquistato.

Product disposal (GB)

The symbol of the crossed out wheeled bin on the product or on the packaging means that this product has to be disposed of separately from household waste at a collection point for the recycling of electrical and electronic equipment. By ensuring this product is disposed of properly, you will help prevent potential negative effects for the environment and human health, which could be caused by inappropriate waste handling of EEE. For more detailed information about the recycling of this product, please contact your local Civic Office, your household waste disposal service or the shop where you purchased the product.

Recyclage du Produit (FR)

Sur le produit ou son emballage, le symbole de la poubelle

barrée signifie que ce produit doit être jeté séparément des ordures ménagères, en un point de collecte pour le recyclage des équipements électriques et électroniques.

En assurant un correct recyclage du produit, vous aiderez à la prévention d'effets potentiellement négatifs sur l'environnement et la santé humaine qui pourraient être causés par une manutention inappropriée de déchets de tels équipements. Pour une information plus détaillée sur le recyclage de ce produit, veuillez contacter votre mairie, votre service de recyclage des déchets ménagers ou le lieu où vous avez acheté le produit.

Cómo deshacerse del producto (ES)

Este símbolo en el equipo o en su embalaje indica que el presente producto no puede ser tratado como residuos doméstico normal. Debe entregarse en el correspondiente punto de recogida de equipos eléctricos y electrónicos. Al asegurarse de que este producto se desecha correctamente, usted ayuda a prevenir las consecuencias potencialmente negativas para el medio ambiente y la salud humana que podrían derivarse de la incorrecta manipulación en el momento de deshacerse de este producto. Para recibir información detallada sobre el reciclaje de este producto, póngase en contacto con el ayuntamiento, el punto de recogida más cercano o el establecimiento donde ha adquirido el producto.

Entsorgung von elektrischen und elektronischen Geräten (DE)

Das Symbol auf dem Produkt oder der Verpackung bedeutet, dass das Produkt einer getrennten Erfassung für elektrische und elektronische Geräte zugeführt werden muss und nicht über den normalen

Haushaltsabfall entsorgt werden darf. Durch die korrekte Entsorgung tragen Sie dazu bei, negative Auswirkungen auf die Umwelt und die menschliche Gesundheit zu vermeiden, die durch unsachgemäße Erfassung und Behandlung von Elektroaltgeräten entstehen können. Für weitere Informationen kontaktieren sie bitte Ihre Kommunalverwaltung, den Abfallsorger oder das Geschäft, in dem Sie das Produkt erworben haben.

Correto encaminhamento do resíduo (PT)

O símbolo do contêntor de lixo barrado com uma cruz, marcado no equipamento elétrico e eletrônico ou na embalagem do equipamento elétrico e eletrônico, significa que este produto deve ser descartado separadamente dos restantes resíduos, num ponto de entrega de resíduos de equipamentos elétricos e eletrônicos. Ao garantir que este produto seja descartado de forma adequada, poderá evitar potenciais efeitos negativos para o ambiente e a saúde humana, causado pelo tratamento inadequado de resíduos de equipamentos elétricos e eletrônicos. Para obter informações mais detalhadas sobre a reciclagem deste produto, entre em contato com as entidades gestoras, com os operadores de gestão de resíduos, ou com a loja onde comprou o produto.

Utilizacja produktu (PL)

Ten symbol na produkcie lub jego opakowaniu oznacza, że produkt nie może być traktowany jako odpad komunalny, lecz powinno się go dostarczyć do odpowiedniego punktu zbiórki sprzętu elektrycznego i elektronicznego w celu recyklingu. Odpowiednie zagospodarowanie zużytego produktu zapobiega potencjalnym negatywnym wpływom na środowisko oraz zdrowie ludzi, jakie mogłyby wystąpić w przypadku niewłaściwego postępowania z odpadami. Aby uzyskać bardziej szczegółowe informacje na temat recyklingu tego produktu, należy skontaktować się z lokalną jednostką samorządu terytorialnego, ze służbami zagospodarowywania odpadów lub ze sklepem, w którym ten produkt został zakupiony.

Odstranjanje izdelka (SI)

Simbol prečrtanega zabojnika na izdelku, njegovi embalaži ali v navodilih za uporabo pomeni, da naprave ne smete odvreči med mešane komunalne odpadke. Vaša dolžnost je, da jo oddate na posebna zbirna mesta za ločeno zbiranje odpadkov v okviru lokalne komunalne službe. Odpadno napravo ali aparat lahko oddate tudi trgovcu ali distributerju neposredno ob nakupu podobnega izdelka. S tem izpolnujete zakonske dolžnosti in prispevate k varstvu okolja. Ločeno odstranjanje odpadne električne in elektronske opreme preprečuje negativne posledice onesnaževanja okolja in nastajanja nevarnosti za zdravje, do katere lahko pride zaradi neustreznega odstranjanja izdelka. Podrobnejše informacije o ravnanju s tem izdelkom ter o njegovi vrnitvi in recikliranju tega izdelka lahko dobite pri lokalni mestni upravi, komunalnem podjetju ali v trgovini, kjer ste opremo kupili.

Bortskaffelse af produkt (DK)

Elektrisk og elektronisk udstyr (EEE) indeholder materialer, komponenter og stoffer, der kan være farlige og skadelige for menneskers sundhed og for miljøet, når affaldet af elektrisk og elektronisk udstyr (WEEE) ikke bortskaffes korrekt. Produkter, der er mærket med nedenstående overkrydsede skraldespand, er elektrisk og elektronisk udstyr. Den krydsede skraldespand symboliserer, at affald af elektrisk og elektronisk udstyr ikke må bortskaffes sammen med usorteret husholdningsaffald, men skal indsamles særskilt. Til dette formål har alle kommuner etableret indsamlingsordninger, hvor affald af elektrisk og

elektronisk udstyr gratis kan afleveres af borgerne på genbrugsstationer eller andre indsamlingssteder eller hentes direkte fra husholdningerne. Nærmere information skal indhentes hos kommunens tekniske forvaltning. Brugere af elektrisk og elektronisk udstyr må ikke bortskaffe affald af elektrisk og elektronisk udstyr sammen med husholdningsaffald. Brugere skal benytte de kommunale indsamlingsordninger for at mindske den miljømæssige belastning i forbindelse med bortskaffelse af affald af elektrisk og elektronisk udstyr og øge mulighederne for genbrug, genanvendelse og nyttiggørelse af affald af elektrisk og elektronisk udstyr.

Toote kasutusel kõrvaldamine (EE)

Tootele või toote pakendile kantav lahuskogumise märgis annab teada, et seda toodet ei või visata olmejäätmete prügikasti, vaid see tuleb viia selleks ette nähtud kogumispunkti. Kui elektri- ja elektroonikaseadmetest tekkinud jäätmeid nõuetekohaselt ei käidelda, võivad need põhjustada tervise- ja keskkonnaprobleeme. Rohkem teavet nõuetekohase jäätmekäitluse kohta saab tootjalt, turustajalt või kohalikest omavalitsusest.

Tuotteen hävittäminen (FI)

Yliyksittö roska-astian symboli pakkauksessa tarkoittaa, että tätä tuotetta ei saa hävittää talousjätteen mukana, vaan erillisessä sähkö- ja elektroniikkaromun (SER) keräyspisteessä. Varmistamalla tuotteen asianmukaisen hävittämisen, autat estämään vääränlaisen käsittelyyn päätyneen SER:n mahdollisia negatiivisia vaikutuksia ympäristölle ja terveydelle. Lisätietoja varten ota yhteyttä paikalliseen jätehuollon järjestäjään tai tuotteen ostopaikkaan.

Hulladék kezelése (HU)

A termék látható áthúzott szeméttároló jelzés azt jeleníti, hogy a termék külön hulladékátrolóban gyűjtendő a háztartási hulladéktól, az elektromos eszközök újrahasznosító gyűjtőpontján. A megfelelő hulladékelhelyezéssel segíthet a megelőzni a környezetre és egészségre ártalmas potenciális tényezőket, amiket az elektromos eszközök nem megfelelő kezelése okozhat. További hulladék kezelési információkért, keresse a helyi hulladék kezelési szolgáltatót, vagy a boltot ahol a termék vásárolta.

Produkt informasjon (NO)

Symbolet med overkryssset avfallsbeholder på produkter betyr at produktet ikke skal kastes i restavfallet. Dette må leveres inn til gjenvinning for elektriske og elektroniske produkter. Produktene kan leveres hos din lokale gjenvinningsstasjon eller hos forhandler av liknende produkter. Ved å levere disse produktene til gjenvinning, forhindrer du uønskede utslipp av giftige stoffer som kan være skadelig for miljøet og mennesker. For mer detaljer om gjenvinning av EE-produkter, ta kontakt med din avfallshåndterer eller butikken hvor du kjøpte produktet.

Изхвърляне на продукта (BG)

Символът със зачеркната кофа за отпадъци върху продукта или опаковката означава, че този продукт трябва да се изхвърли отделно от битовите отпадъци в събирателен пункт за рециклиране на електрическо и електронно оборудване. Чрез изхвърлянето на този продукт по подходящ начин ще помогнете за предотвратяване на потенциални негативни последици за околната среда и човешкото здраве, които могат да бъдат причинени от неподходяща обработка на отпадъци от електрическо и електронно оборудване. За подробна информация относно рециклирането на този продукт се свържете с вашата местна гражданска служба, служба за изхвърляне на битови отпадъци или магазина, от който

сте закупили продукта.

Odlaganje proizvoda (HR)

Simbol prekržižene kante za otpad s kotačima otisnut na proizvodu ili pakiranju označava da se ovaj proizvod mora odlagati odvojeno od kućnog otpada na sabirnom mjestu za reciklažu električne i elektronske opreme. Ispravnim odlaganjem ovog proizvoda pomoći ćete u sprečavanju potencijalno negativnih učinaka na okoliš i zdravlje ljudi do kojih dolazi zbog nepravilnog zbrinjavanja otpada električne i elektronske opreme. Za detaljnije informacije o recikliranju ovog proizvoda molimo kontaktirati se vašim lokalnim vlastima za zbrinjavanje otpada, službom za odlaganje kućnog otpada ili trgovinom gdje ste kupili proizvod.

Likvidace výrobku (CZ)

Symbol přeškrtnutého koše na výrobku nebo na obalu znamená, že tento výrobek musí být zlikvidován odděleně od domácího odpadu v sběrném místě pro recyklaci elektrických a elektronických zařízení. Tím, že zajistíte, že tento výrobek bude likvidován správně, pomůžete předcházet možným negativním dopadům na životní prostředí a lidské zdraví, které by mohly být způsobeny nevhodným nakládáním s odpadem z EEZ. Podrobnější informace o recyklaci tohoto produktu získáte od místního úřadu, od vašeho domácího odpadu nebo od obchodu, kde jste produkt zakoupili.

Verwijdering van het product (NL)

Dit symbool op het product of op de verpakking wijst erop dat dit product niet als huishoudelijk afval mag worden behandeld. Het moet echter naar een inzamelingspunt worden gebracht waar elektrische en elektronische apparatuur wordt gerecycled. Als u ervoor zorgt dat dit product op de correcte manier wordt verwerkt, helpt u mogelijk negatieve gevolgen voor mens en milieu die zouden kunnen veroorzaken worden in geval van verkeerde afvalbehandeling te voorkomen. Het recyclen van materialen draagt bij tot het behoud van natuurlijke bronnen. Voor meer details in verband met het recyclen van dit product, kan u contact opnemen met de gemeentelijke instanties, de organisatie belast met de verwijdering van huishoudelijk afval of de winkel waar u het product hebt gekocht.

Απόρριψη προϊόντος (GR)

Αν υπάρχει το σύμβολο του διαγραμμένου τροχήλατου κάδου απορριμμάτων στο προϊόν ή τη συσκευασία του, αυτό σημαίνει ότι το προϊόν πρέπει να απορριπτεί χωριστά από τα υπόλοιπα οικιακά απόβλητα, σε σημείο συλλογής για την ανακύκλωση ηλεκτρικού και ηλεκτρονικού εξοπλισμού (ΗΗΕ). Φροντίζοντας για την απόρριψη αυτού του προϊόντος με τον κατάλληλο τρόπο, συμβάλλετε στην πρόληψη αρνητικών επιπτώσεων για το περιβάλλον και την υγεία, που θα μπορούσαν να προκληθούν από την κακή διαχείριση αποβλήτων ΗΗΕ. Για περισσότερες πληροφορίες σχετικά με την ανακύκλωση αυτού του προϊόντος, μπορείτε να επικοινωνήσετε με την τοπική δημοτική αρχή, την υπηρεσία διαχείρισης αποβλήτων της περιοχής σας ή το κατάστημα από το οποίο αγοράσατε το προϊόν.

Atbrīvošanās no produkta (LV)

Nesvītrotās atkritumu tvertnes ar rīteniem simbols uz produkta vai uz iepakojuma nozīmē, ka no šī produkta nedrīkst atbrīvoties, izmetot to kopā ar sadzīves atkritumiem, bet tas jānodod pārstrādei elektriskā un elektroniskā aprīkojuma savākšanas vietā. Pareizi atbrīvoties no šī produkta, jūs palīdzēsiet novērst potenciālo negatīvo ietekmi uz apkārtni un cilvēku veselību, ko var izraisīt nepareiza rīcība ar elektriskā un elektroniskā aprīkojuma atkritumiem. Lai iegūtu detalizētāku informāciju par šī produkta pārstrādi, lūdz, sazinieties ar savu vietējo paš-

aidību, sadzīves atkritumu pārstrādes uzņēmumu vai veikal, kurā iegādājāties šo produktu.

Produkto išmetimas (LT)

Ant produkto ar pakuotės pavaizduotas perbrauktos šiukšliadė-žės su ratukais simbolis reiškia, kad šio produkto negalima išmesti kartu su buitiniems atliekomis. Jis turi būti pristatytas į perdirbamos elektros ir elektronikos įrangos surinkimo punktą. Pasirūpinę, kad šis produktas būtų tinkamai išmestas, padėsite apsaugoti aplinką ir žmonių sveikatą nuo galimo neigiamo netinkamai tvarkomų elektros ir elektronikos šiukšlių poveikio. Norėdami gauti daugiau informacijos apie šio produkto perdirbimą, kreipkitės į savo savivaldybę, komunalinių atliekų tvarkymo įmonę ar parduotuvę, kurioje įsigijote produktą.

Eliminarea produsului (RO)

Simbolul coșului de gunoi tăiat pe produs sau pe ambalaj, indică faptul că acesta nu poate fi aruncat împreună cu deșeurile menajere, ci trebuie predat la punctul de colectare corespunzător, pentru reciclarea echipamentelor electrice și electronice. Prin eliminarea în mod corespunzător a acestui produs, veți contribui la prevenirea potențialelor efecte negative asupra mediului și sănătății umane, care ar putea fi cauzate de manipulare necorespunzătoare a deșeurilor de echipamente electrice și electronice. Pentru mai multe detalii vă rugăm să contactați administrația locală de competență, serviciul de eliminare a deșeurilor menajere sau magazinul de unde a fost achiziționat produsul.

Likvidácia výrobku (SK)

Symbol přeškrtnutého koše na výrobku alebo na obale znamená, že tento výrobek musí byť zlikvidovaný oddelene od domácího odpadu v zbernom mieste pre recykláciu elektrických a elektronických zariadení. Tým, že sa tento výrobek správne likviduje, pomôžete predísť možným negatívnym vplyvom na životné prostredie a ľudské zdravie, ktoré by mohli byť spôsobené nevhodným nakladaním s odpadmi z elektrických a elektronických zariadení. Podrobnejšie informácie o recyklácii tohto produktu získate od miestneho úradu, zo služby na zber domového odpadu alebo od obchodu, kde ste výrobok zakúpili.

Avfallshantering av produkter (SE)

Detta symbol på produktet eller paksen med produktet anger, att produktet inte ska bortskaffas som hushållningsaffald. Det ska i stället indleveras på en deponeringsplats speciellt inrettet till opsamling af elektrisk og elektronisk udstyr, der skal genindvindes. Ved at sikre, at produktet bortskaffes korrekt, forebygges de eventuelle negative miljø- og sundhedsskadelige påvirkninger, som en ukorrekt affaldshåndtering af produktet kan forårsage. Genindvinding af materialer vil medvirke til at bevare naturens ressourcer. Yderligere oplysninger om genindvinding af dette produkt kan fås hos myndighederne, det lokale renovationselskab eller butikken, hvor produktet blev købt.