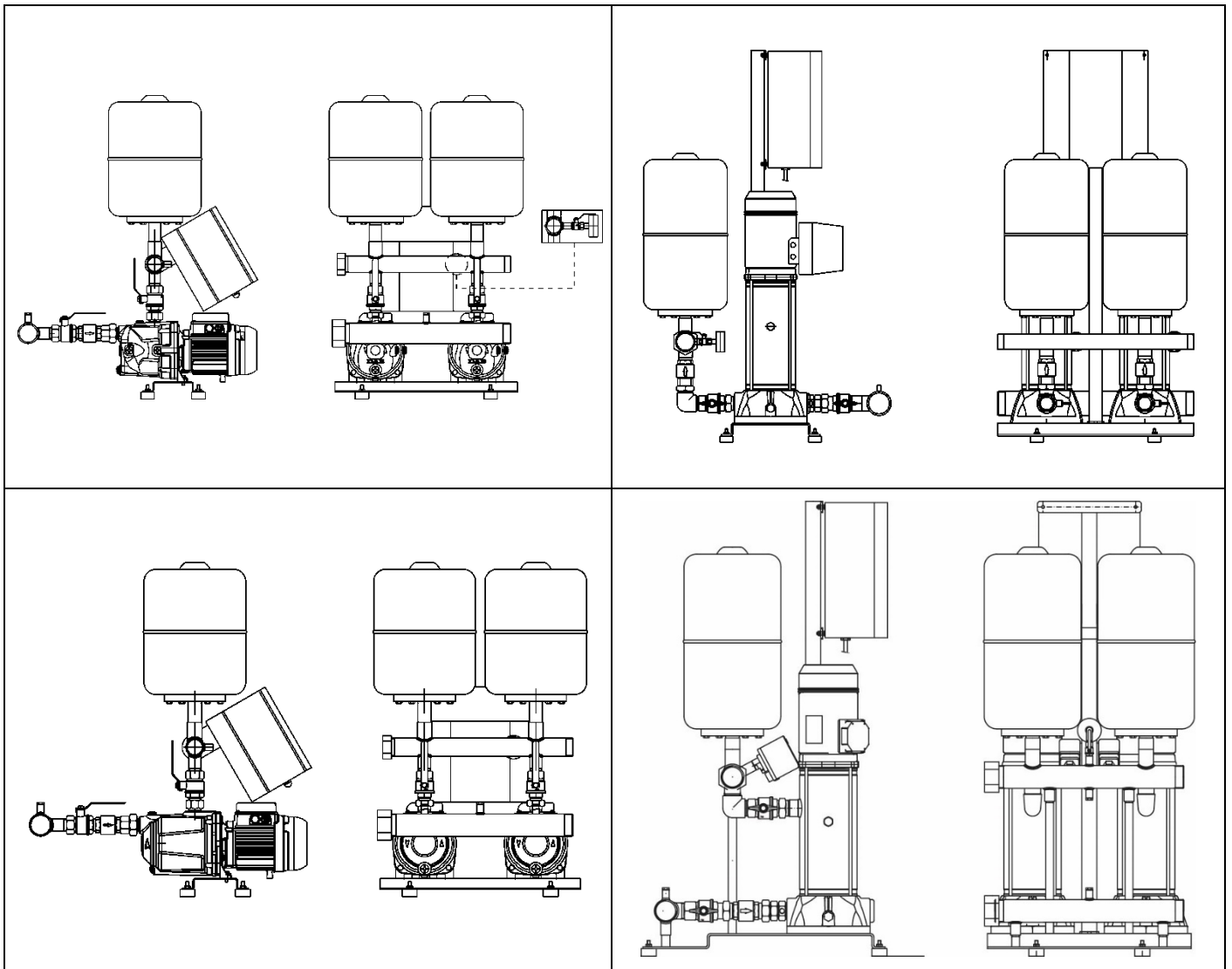
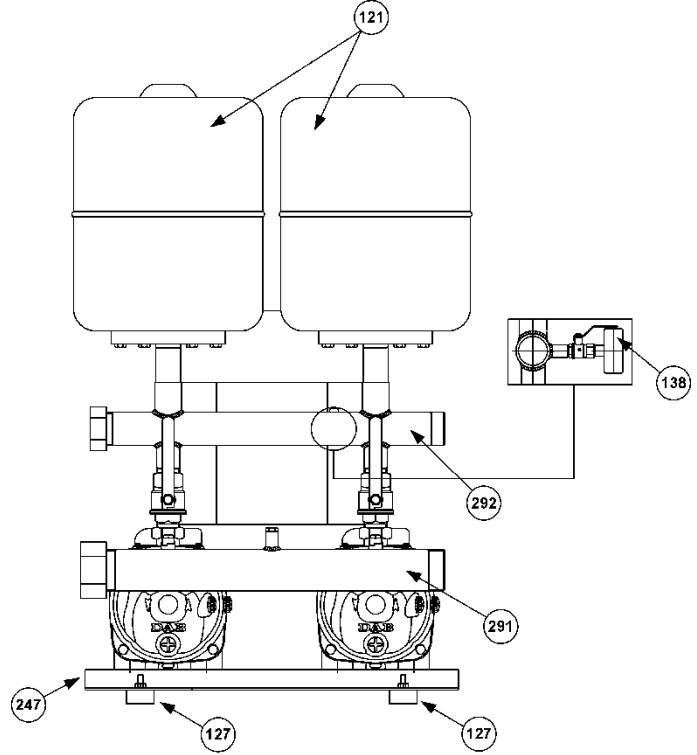
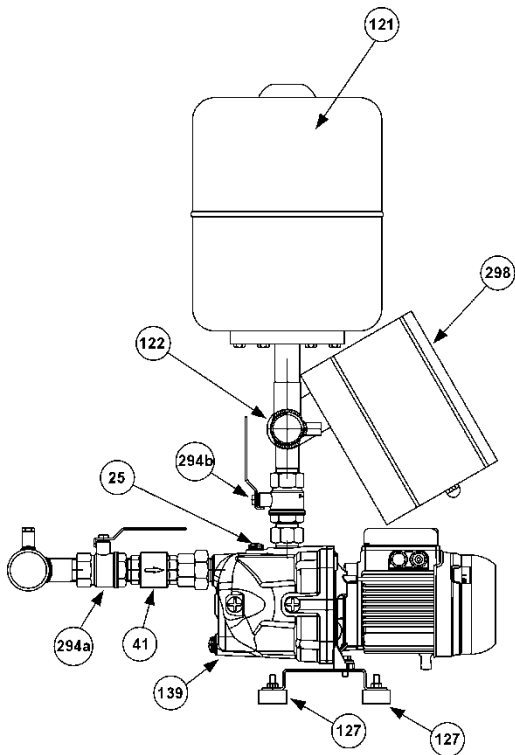


ISTRUZIONI PER L'INSTALLAZIONE E LA MANUTENZIONE (IT)
INSTRUCTIONS POUR L'INSTALLATION ET LA MAINTENANCE (FR)
INSTRUCTIONS FOR INSTALLATION AND MAINTENANCE (GB)
INSTALLATIONS- UND WARTUNGSANLEITUNGEN (DE)
INSTRUCTIES VOOR INSTALLATIE EN ONDERHOUD (NL)
INSTRUCCIONES DE INSTALACIÓN Y MANTENIMIENTO (ES)
ИНСТРУКЦИЯ ПО МОНТАЖУ И ТЕХНИЧЕСКОМУ ОБСЛУЖИВАНИЮ (RU)
POKYNY K INSTALACI A ÚDRŽBĚ (CZ)
INSTRUÇÕES PARA A INSTALAÇÃO E A MANUTENÇÃO (PT)
INSTALLÁCIÓS ÉS KARBANTARTÁSI KÉZIKÖNYV (HU)
INSTRUKCJA MONTAŻU I KONSERWACJI (PL)
تعليمات التركيب والصيانة (اللغة العربية)
ИНСТРУКЦИЯ ЗА МОНТИРАНЕ И ПОДДРЪЖКАТА (BG)
مدل های پمپ راهنمای و نصب دفترچه
INSTRUCȚIUNI PENTRU INSTALARE ȘI ÎNTREȚINERE (RO)

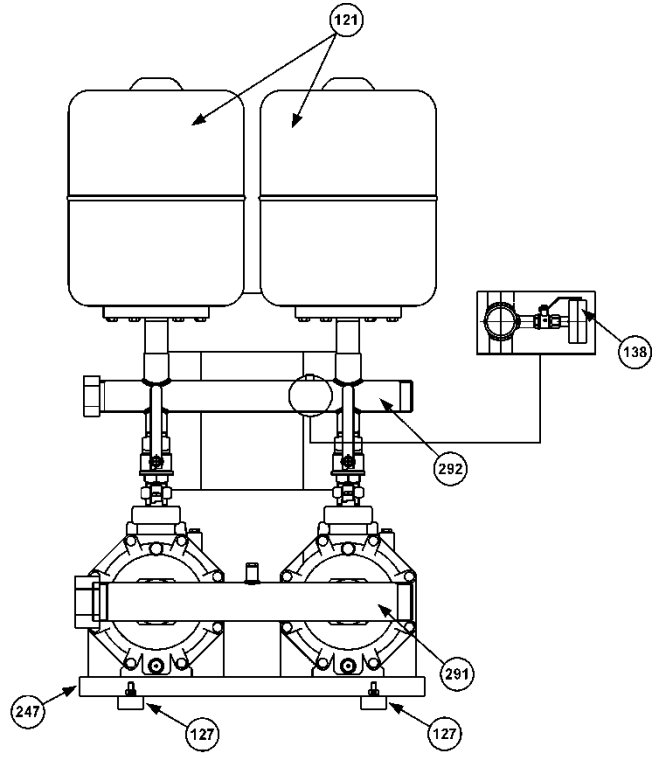
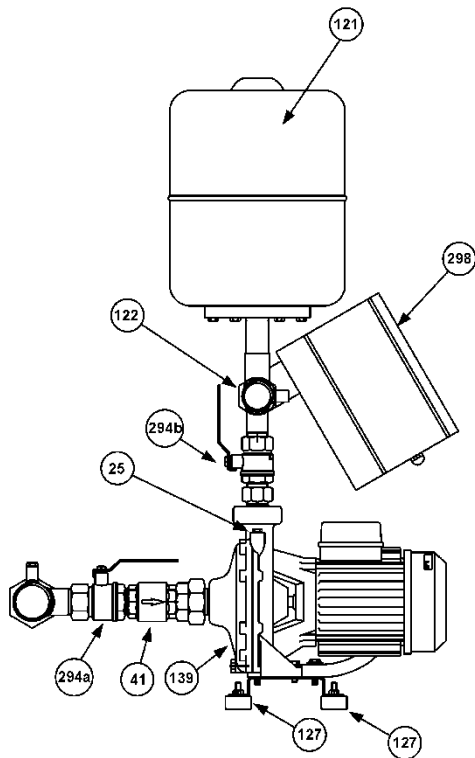


ITALIANO	pag.	01
FRANÇAIS	page	11
ENGLISH	page	21
DEUTSCH	seite	31
NEDERLANDS	pag.	41
ESPAÑOL	pág.	51
РУССКИЙ	стр.	61
SVENSKA	sid.	71
PORTUGUÊS	Pag.	81
MAGYAR	oldal	91
POLSKI	strona	101
111	الصفحة	اللغة العَرَبِيَّة
БЪЛГАРСКИ	Стр.	121
131	صفحه	فارسی
ROMÂNĂ	pag.	141

GRUPPO JET



GRUPPO K - KI



25 - Tappo di carico elettropompa

41 - Valvola di non ritorno

121 - Vaso ad espansione

122 - Trasmettitore di pressione

127 - Piede antivibrante

138 - Manometro

139 - Elettropompa

247 - Basamento

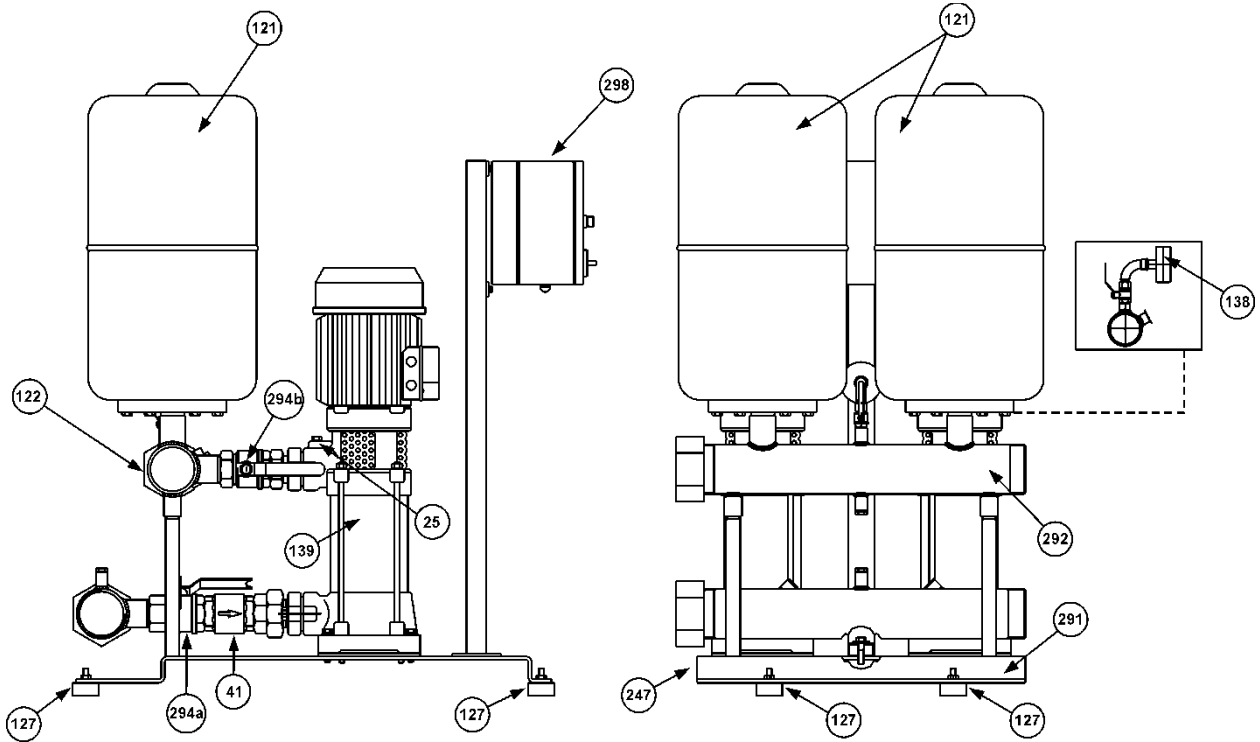
291 - Collettore aspirazione

292 - Collettore mandata

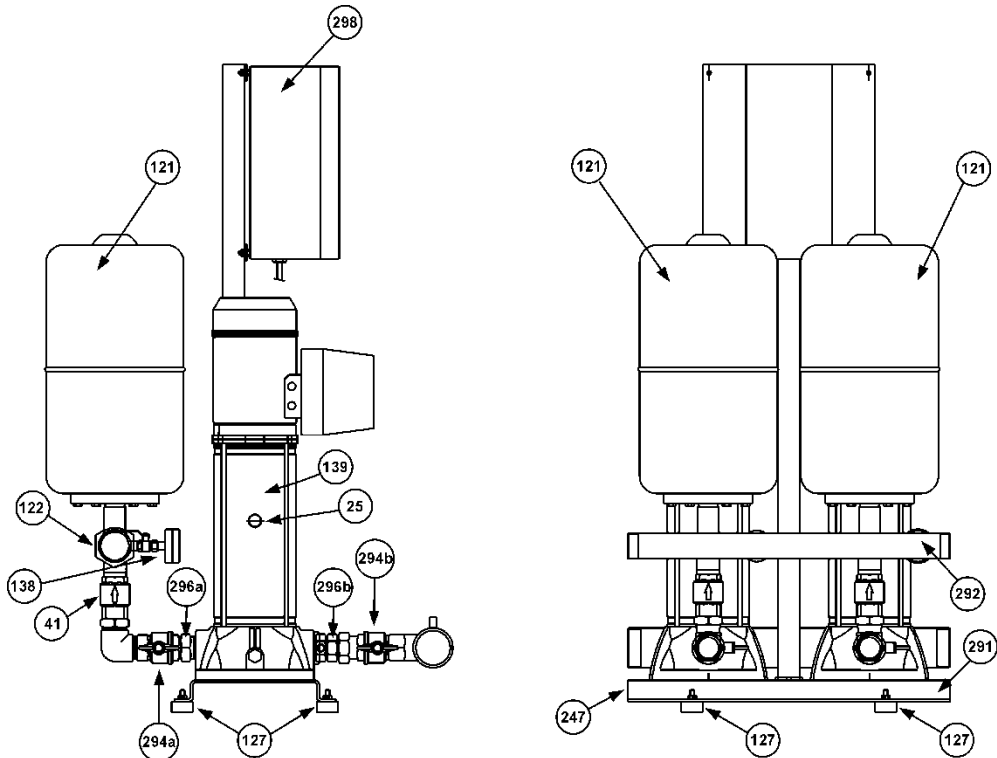
294a/294b - Valvola d'intercettazione

298 - Quadro elettrico

GRUPPO KV



GRUPPO KVC



25 - Tappo di carico elettropompa

41 - Valvola di non ritorno

121 - Vaso ad espansione

122 - Trasmettitore di pressione

127 - Piede antivibrante

138 - Manometro

139 - Elettropompa

247 - Basamento

291 - Collettore aspirazione

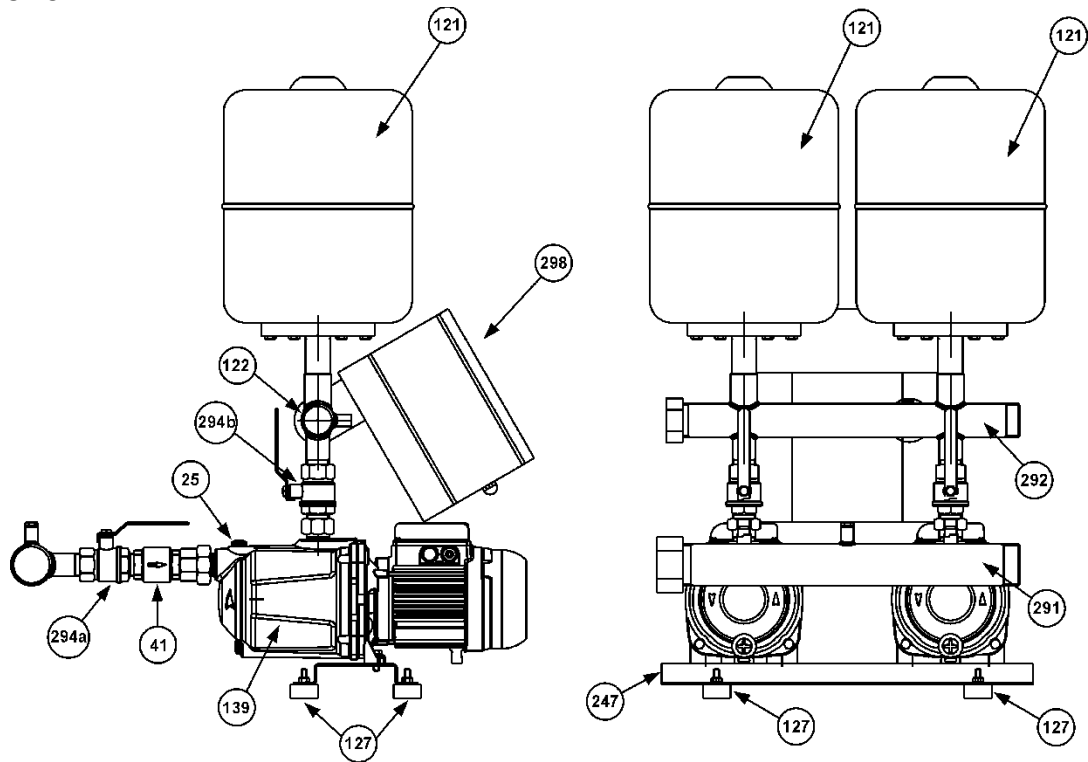
292 - Collettore mandata

294a/294b - Valvola d'intercettazione

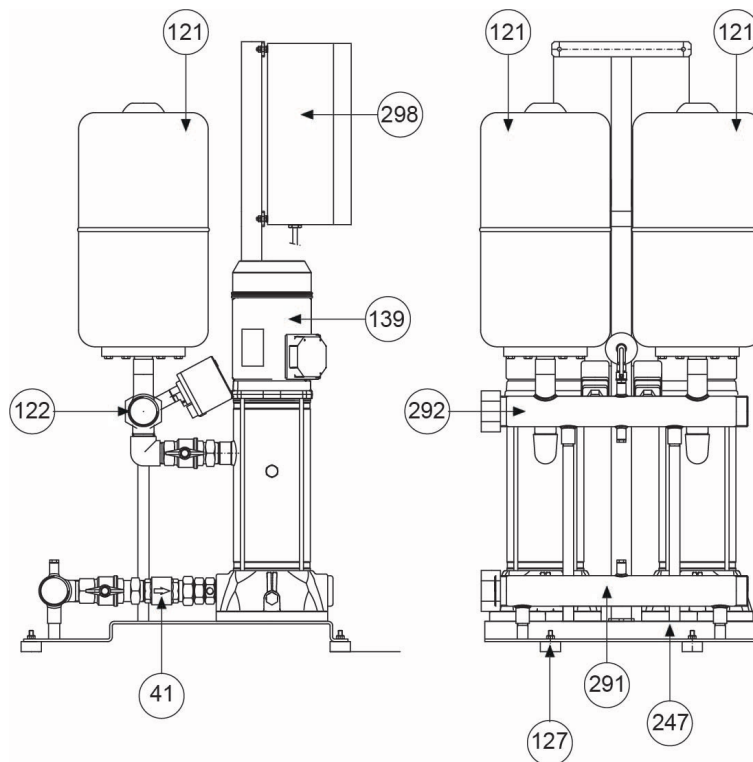
296a/296b - Raccordo 3 pezzi

298 - Quadro elettrico

GRUPPO EURO



GRUPPO KVCX



25 - Tappo di carico elettropompa

41 - Valvola di non ritorno

121 - Vaso ad espansione

122 - Trasmettitore di pressione

127 - Piede antivibrante

139 - Elettropompa

247 - Basamento

291 - Collettore aspirazione

292 - Collettore mandata

294a/294b - Valvola d'intercettazione

298 - Quadro elettrico

INDICE
INDICE

1. GENERALITÀ.....	4
2. AVVERTENZE.....	4
2.1 Personale tecnico qualificato	4
2.2. Sicurezza.....	4
2.3. Responsabilità	4
3. INSTALLAZIONE.....	5
4. ALLACCIAMENTO ELETTRICO	5
5. AVVIAMENTO	6
5.6 CONTROLLO TARATURA PRESSOSTATI COMANDO POMPE	7
6. ISTRUZIONI PER L'ESERCIZIO DEL GRUPPO	7
7. REGOLAZIONI DEL GRUPPO	8
7.1 TARATURA PRESSOSTATI.....	8
8. MANUTENZIONE.....	9
8.2 Ricerca e soluzione inconvenienti	9

1. GENERALITÀ



Prima di procedere all'installazione leggere attentamente questa documentazione. L'installazione ed il funzionamento dovranno essere conformi alla regolamentazione di sicurezza del paese di installazione del prodotto. Tutta l'operazione dovrà essere eseguita a regola d'arte ed esclusivamente da personale tecnico qualificato (paragrafo 2.1.) in possesso dei requisiti richiesti dalle normative vigenti. Il mancato rispetto delle norme di sicurezza, oltre a creare pericolo per l'incolumità delle persone e danneggiare le apparecchiature, farà decadere ogni diritto di intervento in garanzia.

Conservare con cura questo manuale per ogni ulteriore consultazione anche dopo la prima installazione.

2. AVVERTENZE

2.1 Personale tecnico qualificato



È indispensabile che l'installazione venga eseguita da personale competente e qualificato, in possesso dei requisiti tecnici richiesti dalle normative specifiche in materia.

Per personale qualificato si intendono quelle persone che per la loro formazione, esperienza ed istruzione, nonché le conoscenze delle relative norme, prescrizioni provvedimenti per la prevenzione degli incidenti e sulle condizioni di servizio, sono stati autorizzati dal responsabile della sicurezza dell'impianto ad eseguire qualsiasi necessaria attività ed in questa essere in grado di conoscere ed evitare qualsiasi pericolo. (Definizione per il personale tecnico qualificato IEC 60634).

L'apparecchio non è destinato ad essere usato da persone (bambini compresi) le cui capacità fisiche sensoriali e mentali siano ridotte, oppure con mancanza di esperienza o di conoscenza, a meno che esse abbiano potuto beneficiare, attraverso l'intermediazione di una persona responsabile della loro sicurezza, di una sorveglianza o di istruzioni riguardanti l'uso dell'apparecchio. I bambini devono essere sorvegliati per sincerarsi che non giochino con l'apparecchio.

2.2. Sicurezza

L'utilizzo è consentito solamente se l'impianto elettrico è contraddistinto da misure di sicurezza secondo le Normative vigenti nel paese di installazione del prodotto (per l'Italia CEI 64/2).


2.3. Responsabilità




Il costruttore non risponde del buon funzionamento del gruppo o di eventuali danni da questo provocato, qualora lo stesso venga manomesso, modificato e/o fatto funzionare fuori dal campo di lavoro consigliato o senza l'ausilio dei nostri quadri di comando e protezione.

Declina inoltre ogni responsabilità per le possibili inesattezze contenute nel presente manuale istruzioni, se dovute ad errori di stampa o di trascrizione. Si riserva il diritto di apportare ai prodotti quelle modifiche che riterrà necessarie od utili, senza pregiudicarne le caratteristiche essenziali.

3. INSTALLAZIONE

- 3.1  Il gruppo deve essere installato in luogo ben aereato, protetto dalle intemperie, e con temperatura ambiente non superiore ai 40°C (fig.1).
Posizionare il gruppo in maniera che eventuali operazioni di manutenzione possano essere effettuate senza difficoltà.

- 3.2  Accertarsi che le tubazioni dell'impianto siano supportate in maniera autonoma e non gravino col proprio peso sui collettori del gruppo per evitare deformazioni o rotture di qualche suo componente (fig.2).
E' consigliabile, inoltre, collegare i collettori all'impianto interponendo dei giunti antivibranti.

- 3.3 Realizzare il tratto aspirante seguendo tutti quegli accorgimenti necessari a rendere minime le perdite di carico e ad evitare il formarsi di sacche d'aria, come:
a) Posizionare il gruppo il più vicino possibile alla fonte di alimentazione.
b) Considerare un diametro della tubazione aspirante mai inferiore a quello del collettore.
c) Posare la tubazione aspirante orizzontalmente o con pendenza leggermente ascendente verso il gruppo. (fig.3).
d) Evitare di impiegare gomiti o raccordi che provochino brusche variazioni di direzione. Se necessario usare curve ad ampio raggio.
e)



Evitare in aspirazione l'effetto "sifone": rischio di disinnescamento delle pompe!


- 3.4 Assicurarsi che le caratteristiche della fonte di alimentazione idrica siano proporzionate a quelle del gruppo installato:
a) ASPIRAZIONE DA POZZO (POMPA SOPRABATTENTE): E' consigliabile utilizzare una protezione contro la marcia a secco per evitare il funzionamento del gruppo in condizioni anomale.
b) ASPIRAZIONE DA SERBATOIO (POMPA SOTTOBATTENTE O SOPRABATTENTE): E' consigliabile proteggere la pompa contro la marcia a secco utilizzando ad es. degli interruttori a galleggiante.
c) ATTACCO DIRETTO ALL'ACQUEDOTTO: Nel caso la pressione potesse scendere a valori troppo bassi, è consigliabile installare in aspirazione un pressostato di minima pressione a protezione del gruppo.





Il funzionamento a secco danneggia le elettropompe.

4. ALLACCIAMENTO ELETTRICO

ATTENZIONE: OSSERVARE LE NORME DI SICUREZZA VIGENTI

- 4.1  **L'allacciamento elettrico deve essere effettuato esclusivamente da personale specializzato e qualificato (vedi punto 2.1.) in osservanza alle Norme di sicurezza in vigore nel paese di installazione del prodotto..**

- 4.2  Controllare tensione e frequenza di alimentazione (fig.4).
Valori difformi a quelli di targa del motore potrebbero danneggiarlo irrimediabilmente

- 4.3  Eseguire l'allacciamento dei fili del cavo di alimentazione alla morsettiera del quadro di comando, **dando priorità al filo di terra.**

Per lo schema elettrico del quadro di comando e le relative note informative, vedi documentazione allegata.

5. AVVIAMENTO

Per un corretto avviamento del gruppo, eseguire la seguente procedura seguendo la sequenza sotto indicata:

5.1



Eeguire la seguente operazione senza dare tensione al quadro.

Controllare che le parti rotanti ruotino liberamente. A tale scopo togliere il copriventola e, se necessario, la ventola; quindi ruotare l'albero con un opportuno attrezzo (cacciavite, chiave prussiana, ecc.). (fig. 5)

In caso di bloccaggio battere leggermente con un martello sul fondo dell'attrezzo, e riprovare a ruotare l'albero.

5.2



Eeguire la seguente operazione senza dare tensione al quadro.

Adescare il gruppo come segue:

a) Versare lentamente acqua pulita attraverso un manicotto del collettore d'aspirazione, tenendo aperto il tappo di carico (rif.25) di una delle elettropompe per permettere la fuoriuscita dell'aria presente, fino al riempimento del collettore stesso. (fig. 6/I).

b) Versare lentamente acqua pulita attraverso un manicotto del collettore di mandata (ad es. quello di collegamento del vaso ad espansione), fino alla fuoriuscita dell'acqua dal tappo di carico delle pompe preventivamente rimosso. (fig.6/II)

5.3



Eeguire la seguente operazione senza dare tensione al quadro.

Montare i vasi ad espansione sugli appositi manicotti del collettore di mandata.

E' possibile aumentare la capacità d'accumulo collegando altri serbatoi a raccordi a "T" preventivamente montati tra i manicotti ed i vasi ad espansione.

5.4 Gruppi ad una o tre pompe trifasi:

Aprire il quadro elettrico e controllare che gli interruttori magnetotermici di protezione delle elettropompe siano tarati secondo il seguente valore:

corrente nominale In (riportato in targhetta dati della pompa) aumentata del 10%.

Gruppi ad una o tre pompe monofasi:

Le elettropompe monofasi sono già autoprotette. Il quadro elettrico contiene degli interruttori magnetotermici che non necessitano di regolazione.

Gruppi a due pompe monofasi o trifasi:

Vedere il libretto istruzioni del quadro elettrico E-BOX in allegato (trimmer di regolazione I_{max}).

Per altri dati relativi al collegamento elettrico, alimentazione ed avviamento del gruppo vedere sempre il libretto istruzioni del quadro elettrico in allegato.

5.5



Controllare il giusto senso di rotazione delle pompe (solo per motori Trifase).

Avviare per qualche istante ciascuna singola pompa manualmente tramite il selettore AUT-0-MAN (o tramite il pulsante MAN nel caso di gruppi a due pompe) e verificare se, dal lato ventola, il motore ruota in senso orario.

In caso contrario scambiare tra loro due fili qualsiasi del cavo di alimentazione posti in morsettiera.

I quadri elettrici dei gruppi a due o più pompe gestiscono lo scambio di partenza delle relative pompe, in modo da ottenerne un utilizzo uniforme.

5.6 CONTROLLO TARATURA PRESSOSTATI COMANDO POMPE (solo per gruppi a tre pompe*):

Agire come segue:

- a) Togliere l'alimentazione elettrica posizionando il sezionatore generale nello "0", ed aprire il quadro elettrico.
- b) Togliere l'invertitore automatico SZ3 e collegare tra loro i connettori XC1 e XC2.
- c) Chiudere il quadro elettrico e ridare tensione posizionando il sezionatore generale in "1".
- d) Posizionare il selettore AUT-0-MAN della pompa 1 in AUT ed i selettori delle pompe 2 e 3 nello 0.
- e) Aprire parzialmente l'erogazione in mandata (*) ed attendere che il pressostato N. 1 comandi l'avviamento della pompa N. 1. Verificare attraverso il manometro se la pressione di partenza della pompa sia quella richiesta.
- f) Chiudere l'erogazione verificando che la pompa si arresti alla pressione richiesta (**).
- g) Posizionare il selettore AUT-0-MAN della pompa 2 in AUT ed i selettori delle pompe 1 e 3 nello 0.
- h) Aprire parzialmente l'erogazione in mandata (*) ed attendere che il pressostato N. 2 comandi l'avviamento della pompa N. 2. Verificare attraverso il manometro se la pressione di partenza della pompa sia quella richiesta.
- i) Chiudere l'erogazione verificando che la pompa si arresti alla pressione richiesta (**).
- l) Posizionare il selettore AUT-0-MAN della pompa 3 in AUT ed i selettori delle pompe 1 e 2 nello 0.
- m) Aprire parzialmente l'erogazione in mandata (*) ed attendere che il pressostato N. 3 comandi l'avviamento della pompa N. 3. Verificare attraverso il manometro se la pressione di partenza della pompa sia quella richiesta.
- n) Chiudere l'erogazione verificando che la pompa si arresti alla pressione richiesta (**).



- Togliere l'alimentazione elettrica posizionando il sezionatore generale nello "0", aprire il quadro elettrico, scollegare i connettori XC1 e XC2 e ricollegarli all'invertitore automatico SZ3.
- Chiudere il quadro elettrico e ridare tensione posizionando il sezionatore generale in 1 (ON).

p)



- Verificare che tutti i selettori AUT-0-MAN delle pompe siano in "AUT".

q)



- Riaprire completamente tutte le valvole di intercettazione eventualmente strozzate.

CONTROLLO TARATURA PRESSOSTATI COMANDO POMPA (solo per gruppi ad una pompa*)

Aprire parzialmente l'erogazione in mandata ed attendere che il pressostato avii la pompa. Verificare attraverso il manometro se la pressione di partenza sia quella richiesta.

CONTROLLO TARATURA PRESSIONE PER GRUPPI A DUE POMPE

I gruppi a due pompe funzionano tramite un trasmettitore di pressione collegato al quadro E-BOX.

Per la taratura delle pressioni di avvio ed arresto pompe vedere il libretto istruzioni del quadro elettrico E-BOX in allegato. Per passare da 0 ad AUT premere i pulsanti P1 e P2.

(*) Aprendo solo parzialmente, la pressione nell'impianto decrescerà in maniera lenta e graduale permettendo una lettura più precisa del manometro al momento della chiusura del pressostato.




(**) Qualora l'elettropompa in funzione rimettesse in pressione l'impianto troppo velocemente, chiudere parzialmente la valvola d'intercettazione posta sulla mandata della pompa stessa. In tal modo la pressione crescerà in maniera lenta e graduale permettendo una lettura più precisa del manometro al momento dell'apertura del pressostato.

6. ISTRUZIONI PER L'ESERCIZIO DEL GRUPPO

6.1



- Ogni pompa del gruppo non dovrebbe essere soggetta a più di 20 avviamenti/h per non sottoporre il motore ad eccessive sollecitazioni termiche.

- 6.2  Qualora il gruppo dovesse restare per lunghi periodi inattivo, procedere periodicamente ad avviamenti manuali dello stesso per verificare lo stato di efficienza.
- 6.3  Quando il gruppo rimane per lunghi periodi inattivo a temperatura inferiore a 0 °C , è necessario procedere al completo svuotamento dello stesso. (fig.8)
- 6.4  Controllare annualmente, **ad impianto scarico**, la precarica dei vasi ad espansione, verificando che sia mantenuta 0.2-0.3 bar inferiore alla più bassa tra le pressioni di partenza delle elettropompe. La frequenza di tale controllo deve essere comunque incrementata tanto più quanto maggiore è la frequenza degli avviamenti e la massima pressione d'esercizio del gruppo.

7. REGOLAZIONI DEL GRUPPO

7.1 TARATURA PRESSOSTATI (solo per gruppi ad una o tre pompe)

Qualora si voglia ottenere una taratura dei pressostati diversa da quella eseguita in Sede, durante il collaudo del gruppo di pompaggio, agire secondo le seguenti istruzioni considerando:

- il tipo di pressostato installato nel gruppo di pompaggio;
- i limiti di pressione indicati sulle targhette dati di ogni pompa;
- la precarica dei vasi ad espansione.

Pressostato Telemecanique tipo XMP (fig.9)

Allentare la vite nera e togliere il coperchio.

Girando in senso orario la vite metallica "A" posizionata al centro del pressostato, vengono incrementate contemporaneamente le pressioni di partenza e d'arresto della pompa.

Girando in senso antiorario vengono decrementate.

Girando in senso orario la vite nera "B" posizionata all'estremità del pressostato viene incrementato il differenziale tra la pressione di partenza e quella d'arresto della pompa (la pressione di partenza diminuisce mentre quella d'arresto rimane fissa).

Girando in senso antiorario il differenziale viene decrementato.

Rimettere il coperchio e avvitare la vite nera.

Pressostato Klockner Moeller tipo MCS (fig.10)

Allentare le 4 viti e togliere il coperchio trasparente.

Svitare e togliere la vite di bloccaggio "B" posizionata in uno dei 12 fori della manopola di taratura "A". (fig. 10/I)

Ruotando la manopola di taratura "A" in senso orario vengono incrementate contemporaneamente le pressioni di partenza e d'arresto della pompa.

Girando in senso antiorario vengono decrementate.

Premendo la manopola di taratura "A" fino in battuta, e ruotandola in senso antiorario controllando che la vite "C" non ruoti, viene incrementato il differenziale tra la pressione di partenza e quella d'arresto della pompa (la pressione di partenza diminuisce mentre quella d'arresto rimane fissa). (fig. 10/II)

Premendo la manopola di taratura "A" e ruotandola in senso orario il differenziale viene decrementato.

Rimettere e fissare la vite di bloccaggio "B" nel foro della manopola di taratura "A" che più sia allineato con uno dei due filetti sottostanti la manopola stessa.

Rimettere il coperchio trasparente e avvitare le 4 viti.

Una volta ritirati i pressostati, per controllarne i nuovi valori delle pressioni di partenza ed arresto delle pompe del gruppo di pompaggio, eseguire il procedimento "Controllo taratura pressostati" riportato a pag. 7.

È consigliabile, nei gruppi a 3 pompe, tarare il pressostato N.1 con pressioni di partenza ed arresto maggiori del pressostato N.2 ed il pressostato N.2 con pressioni di partenza ed arresto maggiori del pressostato N.3.

I gruppi a due pompe funzionano tramite un trasmettitore di pressione collegato al quadro E-BOX.

Per la taratura delle pressioni di avvio ed arresto pompe vedere il libretto istruzione del quadro elettrico E-BOX in allegato.

8. MANUTENZIONE

- 8.1 Tutti i nostri gruppi sono sottoposti ad un rigoroso collaudo sia della parte elettrica che della parte idraulica.**
Difficilmente possono manifestarsi difetti di funzionamento, se non per cause esterne o del tutto accidentali.

8.2 Ricerca e soluzione inconvenienti

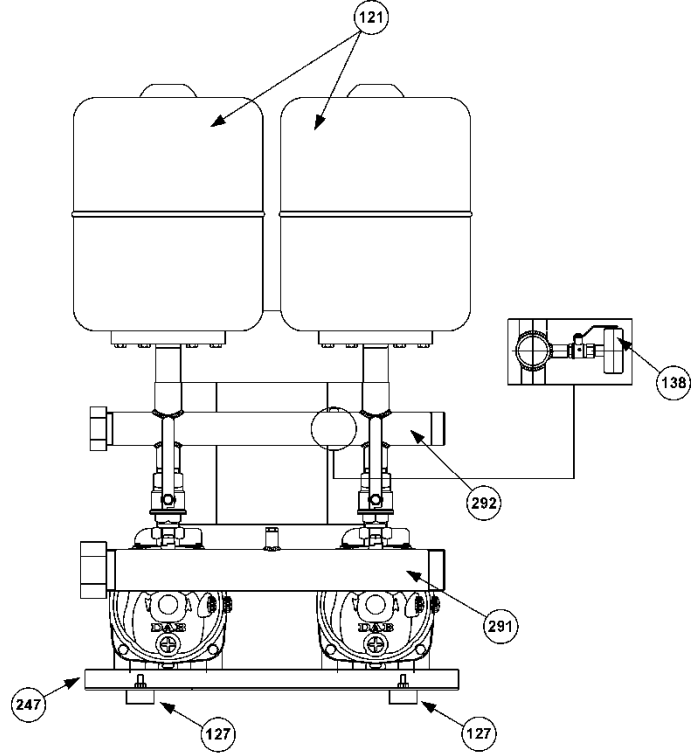
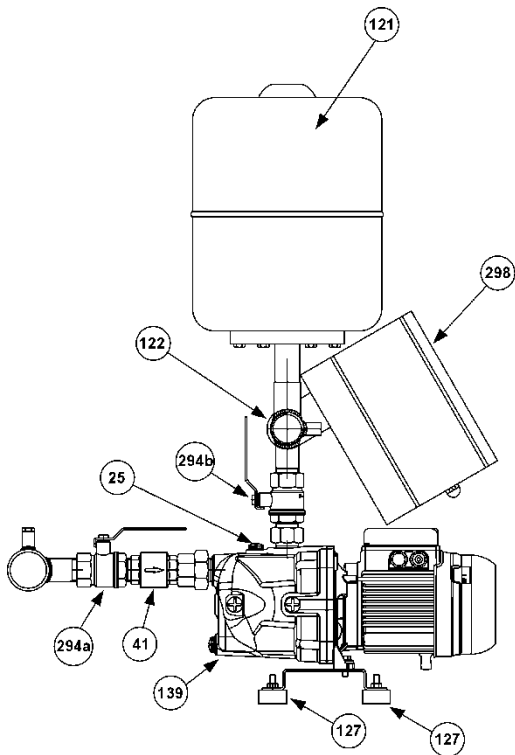
Viene riportata di seguito una tabella con alcuni suggerimenti riguardanti la messa a punto del gruppo nel caso di irregolarità di funzionamento.

INCONVENIENTI	CAUSE POSSIBILI	RIMEDI
IL GRUPPO NON SI ADESCA.	<ol style="list-style-type: none"> 1. Condotto di aspirazione di diametro insufficiente; eccessivo impiego di raccordi che provochino brusche variazioni di direzione del condotto aspirante; effetto sifone. 2. Condotto di aspirazione intasato. 3. Infiltrazioni d'aria nel condotto aspirante del gruppo. 4. Valvola di fondo intasata o bloccata. 5. Ricircolo d'acqua tra le pompe del gruppo. 6. Valvole d'intercettazione in aspirazione di ogni pompa parzialmente chiuse. 	<ol style="list-style-type: none"> 1. Controllare che il condotto di aspirazione sia realizzato correttamente, secondo quanto indicato nel paragrafo "Installazione". 2. Pulirlo o sostituirlo. 3. Controllare, mediante prova a pressione, la perfetta tenuta nei raccordi, nelle giunzioni, nelle tubazioni. 4. Pulirla o sostituirla. 5. Verificare il corretto funzionamento delle valvole di non ritorno in aspirazione di ogni pompa. 6. Aprirle completamente.
IL GRUPPO NON SI AVVIA.	<ol style="list-style-type: none"> 1. Interruttore generale forza motrice e/o interruttore generale circuito ausiliario disinseriti (in posizione "0"). 2. Mancanza di tensione agli ausiliari. 3. Invertitore automatico SZ3 difettoso (solo per gruppi a tre pompe). 4. Alimentazione elettrica impedita ai teleruttori delle pompe. 5. Circuito elettrico interrotto. 	<ol style="list-style-type: none"> 1. Inserirli portandoli in posizione "1" e verificare che si accenda la spia verde di presenza tensione nel quadro. 2. Controllare il trasformatore e i fusibili. 3. Connettere tra loro i connettori di ingresso e di uscita dello scambio XC1 e XC2 e richiedere subito un nuovo invertitore automatico. 4. Controllare il corretto funzionamento dei seguenti comandi posti in serie: comando a distanza; pressostato di minima pressione: galleggiante di minimo livello. 5. Cercare con un tester il punto d'interruzione e ripararlo.
IL GRUPPO NON SI ARRESTA.	<ol style="list-style-type: none"> 1. Importanti perdite d'acqua nell'impianto. Pressostati o trasmettitore di pressione guasti o intasati. 2. guasti o intasati. 	<ol style="list-style-type: none"> 1. Controllare le giunzioni, i raccordi, i tubi. 2. Pulirli o sostituirli.
DURANTE IL FUNZIONAMENTO DEL GRUPPO LE POMPE PARTONO E SI FERMANO TROPPO FREQUENTEMENTE.	<ol style="list-style-type: none"> 1. Vasi ad espansione danneggiati. 2. Tarature della pressione di avvio ed arresto troppo ravvicinate. 	<ol style="list-style-type: none"> 1. Svuotarli e verificare la precarica (vedi paragrafo "Istruzioni per l'esercizio del gruppo"). Sostituire la membrana se forata. 2. Cambiare le tarature (vedi paragrafo "Regolazione del gruppo").

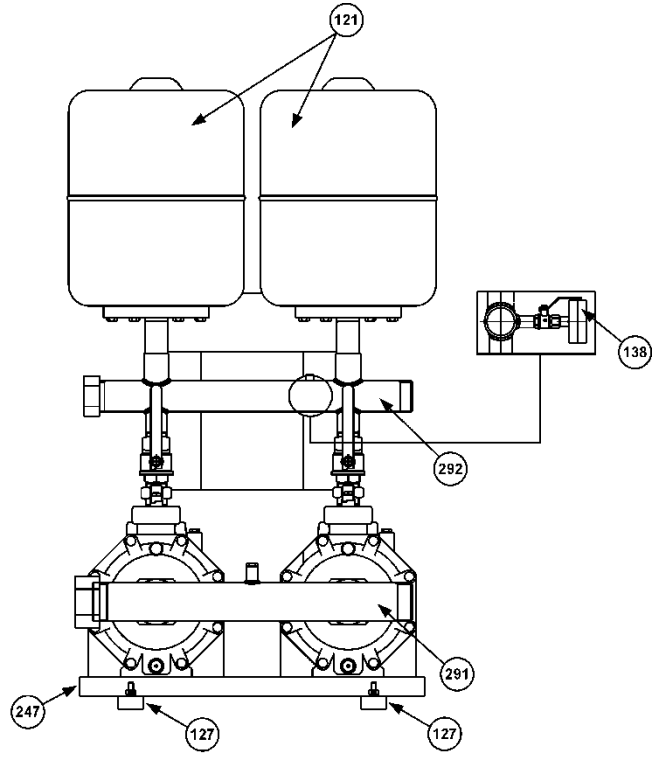
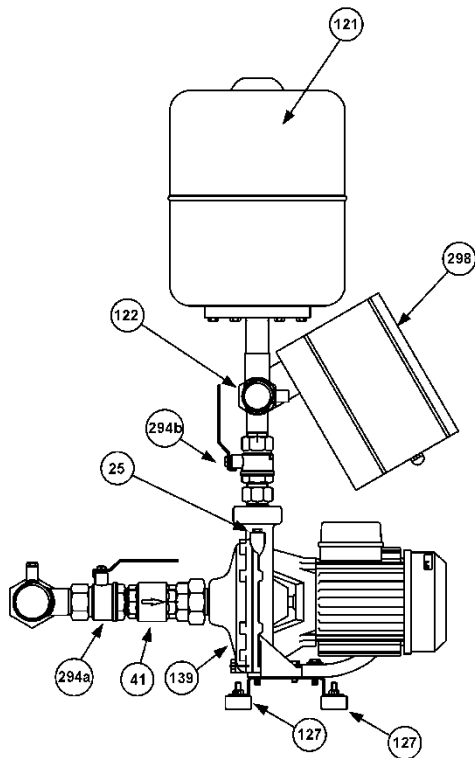
ITALIANO

<p>IL GRUPPO NON FORNISCE LE CARATTERISTICHE RICHIESTE.</p>	<ol style="list-style-type: none"> 1. Scelta di un gruppo sottodimensionato rispetto alle caratteristiche dell'impianto. Eccessivo consumo d'acqua rispetto alla portata del pozzo (gruppo soprabattente) o del serbatoio di prima raccolta (gruppo sottobattente o soprabattente). Senso di rotazione dei motori inverso. 3. Una o più pompe si sono intasate. 4. Tubazioni intasate. 5. Valvola di fondo intasata o bloccata (gruppo soprabattente). 6. Ricircolo d'acqua tra le pompe del gruppo. 8. Valvole d'intercettazione in aspirazione e mandata di ogni pompa parzialmente chiuse. 9. Infiltrazioni d'aria nel condotto aspirante del gruppo. 	<ol style="list-style-type: none"> 1. Sostituirlo consultando il Catalogo Tecnico. 2. Aumentare la portata fornibile dal pozzo o dal serbatoio di prima raccolta. 3. Cambiarlo eseguendo l'operazione riportata nel punto 5.5. del paragrafo "Avviamento". 4. Smontarle e pulire il corpo pompa e le giranti, assicurandosi del loro buono stato. 5. Pulirle o sostituirle. 6. Pulirla o sostituirla. 7. Verificare il corretto funzionamento delle valvole di non ritorno in aspirazione di ogni pompa. 8. Aprirle completamente. 9. Controllare, mediante prova a pressione, la perfetta tenuta nei raccordi, nelle giunzioni, nelle tubazioni.
<p>UNA O PIU' POMPE DEL GRUPPO, QUANDO VENGONO FERMATE, GIRANO IN SENSO INVERSO.</p>	<ol style="list-style-type: none"> 1. Le relative valvole di non ritorno o di fondo non chiudono bene o sono bloccate. 2. La relativa condotta di aspirazione è a tenuta non stagna. 	<ol style="list-style-type: none"> 1. Verificarne la tenuta ed il corretto funzionamento. 2. Verificarne la tenuta mediante prova a pressione.
<p>IL MOTORE DI UNA POMPA DEL GRUPPO VIBRA.</p>	<ol style="list-style-type: none"> 1. Contatti del relativo teleruttore logori o difettosi. 2. Pompa bloccata. 3. Cuscinetti logori. 4. Manca una fase (solo nel trifase). 	<ol style="list-style-type: none"> 1. Sostituire il teleruttore. 2. Sbloccarla. 3. Sostituirli. 4. Verificare l'alimentazione del motore.
<p>COLPI D'ARIETE NELL'IMPIANTO.</p>	<ol style="list-style-type: none"> 1. Colpi d'ariete durante il funzionamento del gruppo. 2. Colpi d'ariete alla chiusura dell'erogazione. 	<ol style="list-style-type: none"> 1. Controllare la valvola di non ritorno della rete di distribuzione dell'acqua calda. 2. Installare altri vasi ad espansione o ammortizzatori di colpi d'ariete nella tubazione interessata.
<p>UNA POMPA DEL GRUPPO SI ARRESTA E NON RIPARTE.</p>	<ol style="list-style-type: none"> 1. Intervento della protezione interna del motore (solo per pompe monofasi). Intervento della protezione motore (solo per pompe monofasi e trifasi). 2. Eccessivo consumo di energia . 3. Alla bobina del relativo teleruttore non arriva corrente. 4. Bobina del teleruttore interrotta. 5. Pressostati o trasmettitore di pressione guasti o intasati. 	<ol style="list-style-type: none"> 1. Attendere il raffreddamento del motore. Vedi Libretto Istruzione del Quadro Elettrico E-BOX. 2. La pompa gira sotto eccessivo sforzo causa sporcizia, mancanza di una fase, funzionamento a secco, cuscinetti logori ecc... Eliminare la causa. 3. Controllare con un tester il circuito elettrico fino alla bobina stessa e riparare l'eventuale interruzione riscontrata. 4. Sostituirla. 5. Pulirla o sostituirli.

GROUPE JET



GROUPE K - KI



25 - Bouchon de remplissage électropompe

138 - Manomètre

294a/294b - Soupape d'arrêt

41 - Soupape antiretour

139 - Électropompe

298 - Coffret électrique

121 - Vase d'expansion

247 - Base

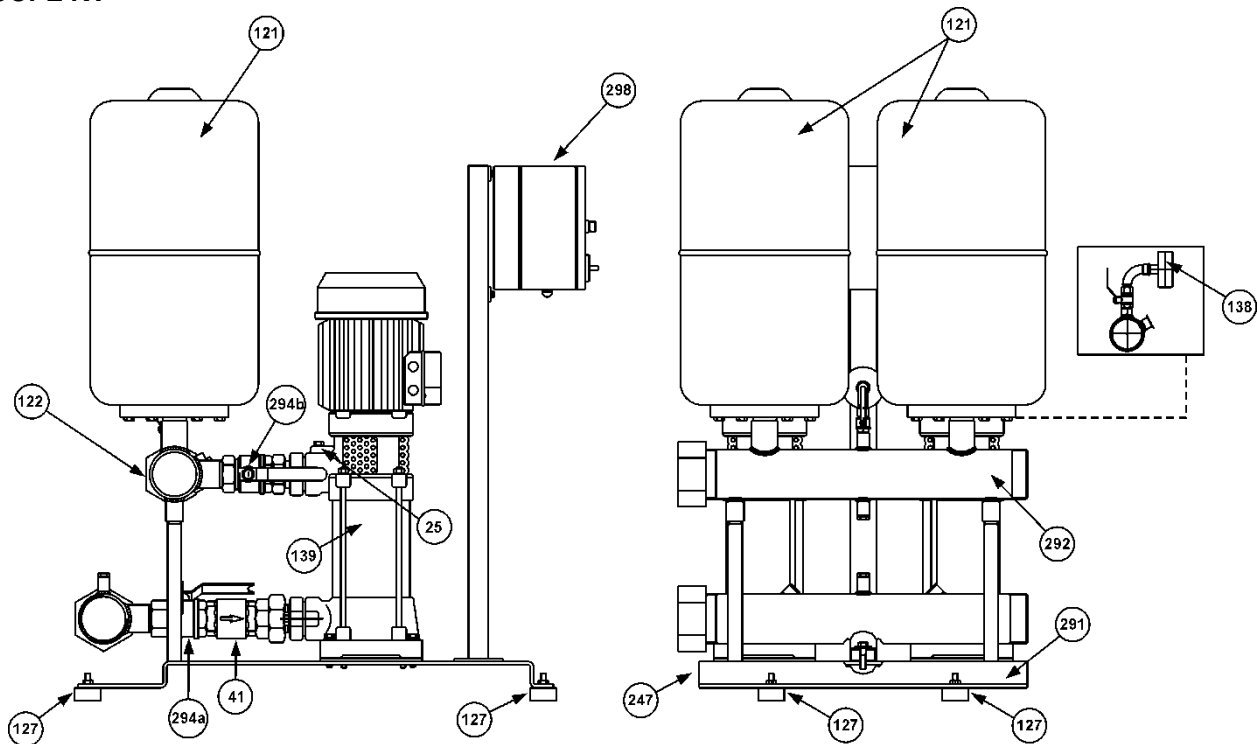
122 - Capteur de pression

291 - Collecteur aspiration

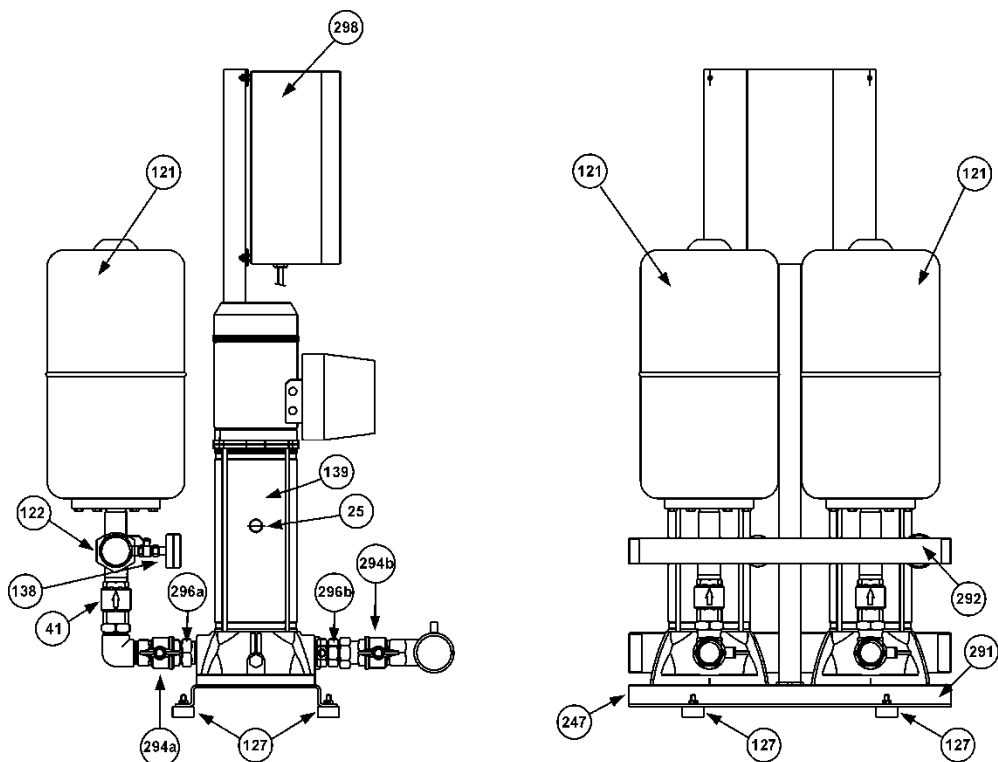
127 - Pied antivibrant

292 - Collecteur refoulement

GROUPE KV



GROUPE KVC



25 - Bouchon de remplissage électropompe

41 - Soupape antiretour

121 - Vase d'expansion

122 - Capteur de pression

127 - Pied antivibrant

138 - Manomètre

139 - Électropompe

247 - Base

291 - Collecteur aspiration

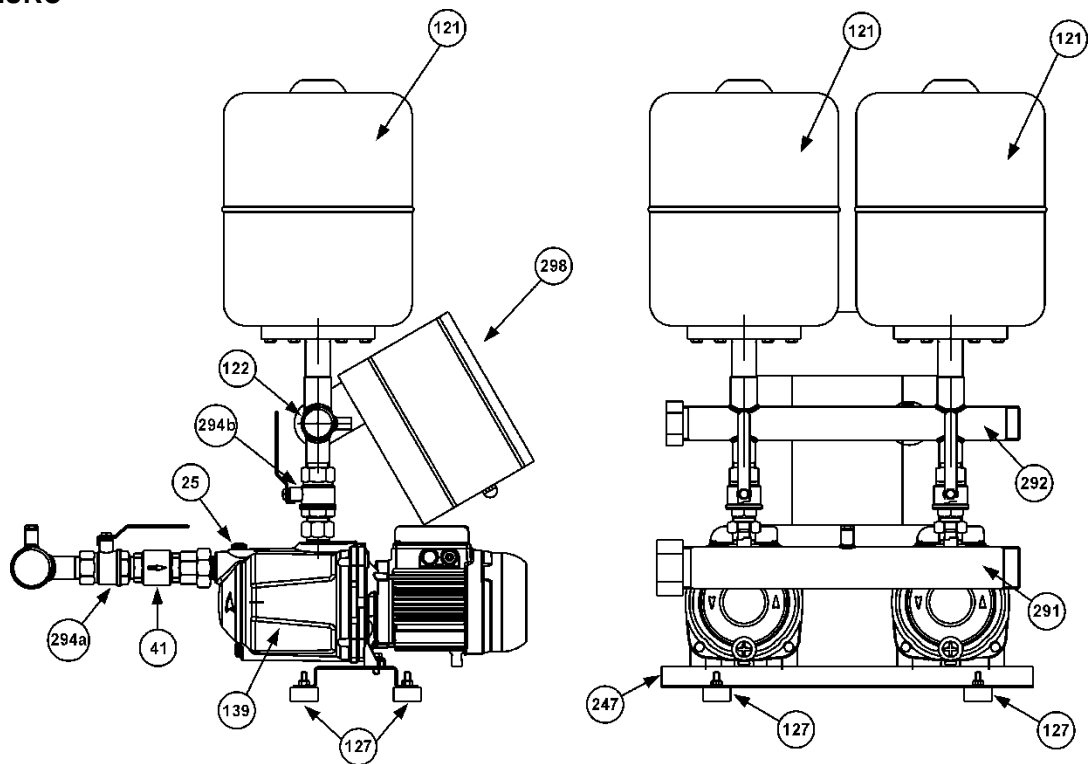
292 - Collecteur refoulement

294a/294b - Soupape d'arrêt

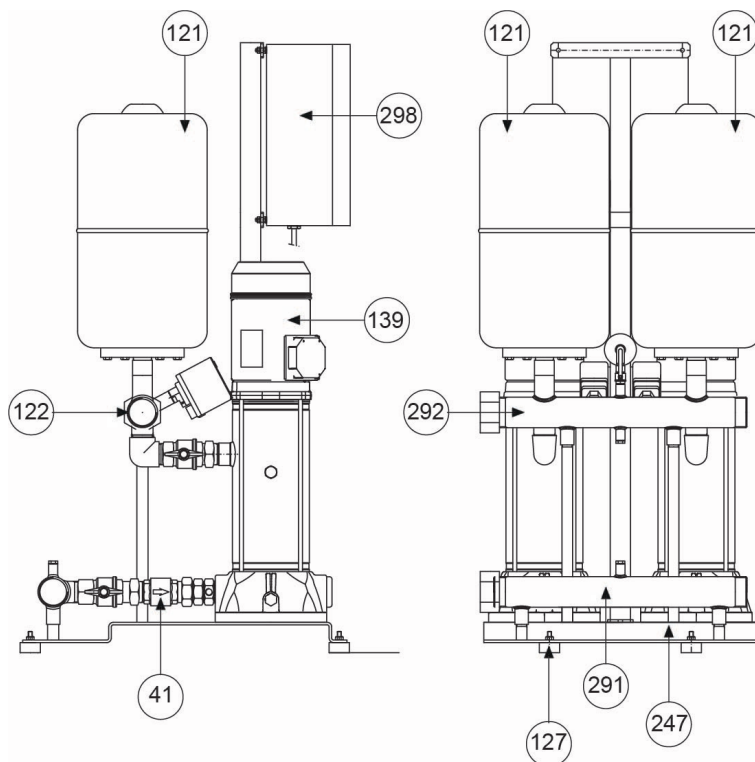
296a/296b - Raccord en 3 parties

298 - Coffret électrique

GROUPE EURO



GROUPE KVCX



25 - Bouchon de remplissage électropompe

139 - Électropompe

298 - Coffret électrique

41 - Soupape antiretour

247 - Base

121 - Vase d'expansion

291 - Collecteur aspiration

122 - Capteur de pression

292 - Collecteur refoulement

127 - Pied antivibrant

294a/294b - Soupape d'arrêt

TABLE DES MATIÈRES

1. GÉNÉRALITÉS	14
2. AVERTISSEMENTS	14
2.1 Personnel technique qualifié	14
2.2 Sécurité	14
2.3 Responsabilités	14
3. INSTALLAZION.....	15
4. BRANCHEMENT ÉLECTRIQUE.....	15
5. MISE EN MARCHÉ	16
5.6 CONTRÔLE ÉTALONNAGE PRESSOSTATS COMMANDE POMPES	17
6. CONSIGNES D'UTILISATION DU GROUPE.....	17
7. RÉGLAGES DU GROUPE	18
7.1 ÉTALONNAGE PRESSOSTATS	18
8. MAINTENANCE	18
8.2 Recherche et solution des pannes.....	19

1. GÉNÉRALITÉS



Avant de procéder à l'installation, lire attentivement cette documentation. L'installation et le fonctionnement devront être conformes à la réglementation de sécurité du pays d'installation du produit. Toute l'opération devra être effectuée dans les règles de l'art et exclusivement par du personnel qualifié (paragraphe 2.1) en possession des qualifications requises par les normes en vigueur. Le non-respect des normes de sécurité, en plus de créer un risque pour les personnes et d'endommager les appareils, fera perdre tout droit d'intervention sous garantie.

Conserver avec soin ce manuel pour toute consultation ultérieure même après la première installation.

2. AVERTISSEMENTS

2.1 Personnel technique qualifié



Il est indispensable que l'installation soit confiée à du personnel spécialisé et qualifié, possédant les caractéristiques requises par les normes spécifiques en la matière.

Par personnel qualifié, on désigne les personnes qui par leur formation, leur expérience, leur instruction et leur connaissance des normes, des prescriptions, des mesures de prévention des accidents et des conditions de service, ont été autorisées par le responsable de la sécurité de l'installation à effectuer n'importe quelle activité nécessaire et durant celle-ci, sont en mesure de connaître et d'éviter tout risque. (Définition pour le personnel technique qualifié IEC 60634)

L'appareil n'est pas destiné à être utilisé par des personnes (enfants compris) dont les capacités physiques, sensorielles ou mentales sont réduites, ou manquant d'expérience ou de connaissance, à moins qu'elles aient pu bénéficier, à travers l'intervention d'une personne responsable de leur sécurité, d'une surveillance ou d'instructions concernant l'utilisation de l'appareil. Il faut surveiller les enfants pour s'assurer qu'ils ne jouent pas avec l'appareil..

2.2. Sécurité

L'utilisation est autorisée seulement si l'installation électrique possède les caractéristiques de sécurité requises par les Normes en vigueur dans le pays d'installation du produit (pour l'Italie CEI 64/2).


2.3. Responsabilités




Le constructeur ne répond pas du bon fonctionnement du groupe ou d'éventuels dommages provoqués par ce dernier si le groupe est manipulé, modifié et/ou utilisé hors des limites de travail conseillées ou sans l'application de nos coffrets de commande et de protection.

Il décline en outre toute responsabilité pour les éventuelles inexactitudes contenues dans ce manuel d'instructions si elles sont dues à des erreurs d'impression ou de transcription. Il se réserve le droit d'apporter aux produits les modifications qu'il estimera nécessaires ou utiles, sans en compromettre les caractéristiques essentielles.

3. INSTALLAZION

- 3.1  Le groupe doit être installé dans un endroit bien aéré, à l'abri des intempéries et avec une température ambiante ne dépassant pas 40°C (fig.1).
Positionner le groupe de manière que les éventuelles opérations de maintenance puissent être effectuées sans difficultés.

- 3.2  S'assurer que les tuyauteries de l'installation sont soutenues de manière autonome et ne sollicitent pas les collecteurs du groupe avec leur poids, de manière à éviter les déformations ou les ruptures de quelque composant (fig.2).
Il est conseillé, en outre, de raccorder les collecteurs à l'installation en interposant des joints antivibrations.

- 3.3 Réaliser le tronçon d'aspiration en prenant toutes les mesures nécessaires pour réduire au minimum les pertes de charge et pour éviter la formation de poches d'air, à savoir:
- Positionner le groupe le plus près possible de la source d'alimentation.
 - Ne jamais utiliser un tuyau d'aspiration de diamètre inférieur à celui du collecteur.
 - Poser le tuyau d'aspiration à l'horizontale ou avec une légère pente ascendante vers le groupe (fig.3).
 - Éviter l'emploi de coudes ou de raccords qui provoquent de brusques changements de direction. Si nécessaire, utiliser des courbes à grand rayon.



Éviter en aspiration l'effet "siphon": risque de désamorçage des pompes !


- 3.4 Contrôler que les caractéristiques de la source d'alimentation en eau sont proportionnées à celles du groupe installé:
- ASPIRATION D'UN PUIITS (POMPE AU-DESSUS DE LA CHARGE D'EAU): Il est conseillé d'utiliser une protection contre la marche à sec pour éviter le fonctionnement du groupe dans des conditions anormales.
 - ASPIRATION D'UN RÉSERVOIR (POMPE AU-DESSOUS OU AU-DESSUS DE LA CHARGE D'EAU): Il est conseillé de protéger la pompe contre le fonctionnement à sec en utilisant par ex. des interrupteurs à flotteur.
 - RACCORDEMENT DIRECT AU SERVICE D'EAU: Si la pression peut descendre à des valeurs trop basses, il est conseillé d'installer sur l'aspiration un pressostat de pression minimum pour protéger le groupe.





Le fonctionnement à sec endommage les électropompes.

4. BRANCHEMENT ÉLECTRIQUE

ATTENTION: OBSERVER LES NORMES DE SÉCURITÉ EN VIGUEUR

- 4.1  **Le branchement électrique doit être effectué exclusivement par du personnel spécialisé et qualifié (voir point 2.1) conformément aux Normes de sécurité en vigueur dans le pays d'installation du produit.**

- 4.2  Contrôler la tension et la fréquence d'alimentation (fig.4).
Des valeurs différentes de celles de la plaque du moteur pourraient l'endommager irrémédiablement.

- 4.3  Connecter les fils du câble d'alimentation à la boîte à bornes du coffret de commande, **en donnant la priorité au fil de terre**

Pour le schéma électrique du tableau de commande et les notes d'information correspondantes, voir documentation jointe.

5. MISE EN MARCHÉ

Pour une mise en marche correcte du groupe, effectuer la procédure suivante en suivant la séquence indiquée ci-après:

5.1



Exécuter l'opération qui suit sans alimenter électriquement le coffret.

Contrôler que les parties mobiles tournent librement. Pour cela, retirer la protection du ventilateur et, si nécessaire, le ventilateur lui-même; tourner ensuite l'arbre avec un outil approprié (tournevis, clé anglaise, etc.). (fig. 5)

En cas de blocage, frapper légèrement avec un marteau sur l'extrémité de l'outil et essayer de nouveau de faire tourner l'arbre.

5.2



Exécuter l'opération qui suit sans alimenter électriquement le coffret.

Amorcer le groupe de la façon suivante:

a) Verser lentement de l'eau propre à travers un manchon du collecteur d'aspiration, en maintenant ouvert le bouchon de remplissage (réf.25) d'une des électropompes pour permettre la sortie de l'air présent, jusqu'au remplissage du collecteur en question. (fig. 6/I).

b) Verser lentement de l'eau propre à travers un manchon du collecteur de refoulement (par ex. celui de connexion du vase d'expansion), jusqu'à la sortie de l'eau par le bouchon de remplissage des pompes préalablement enlevé. (fig.6/II)

5.3



Exécuter l'opération qui suit sans alimenter électriquement le coffret.

Monter les vases d'expansion sur les manchons du collecteur de refoulement prévus à cet effet.

Il est possible d'augmenter la capacité d'accumulation en raccordant d'autres réservoirs avec des raccords en "T" préalablement montés entre les manchons et les vases d'expansion.

5.4 Groupes à une ou trois pompes triphasées :

Ouvrir le coffret électrique et contrôler que les interrupteurs magnétothermiques de protection des électropompes sont étalonnés à la valeur suivante :

courant nominal In (indiqué sur la plaque des données de la pompe) augmenté de 10 %.

Groupes à une ou trois pompes monophasées :

Les électropompes monophasées sont déjà autoprotégées. Le coffret électrique contient des interrupteurs magnétothermiques qui n'ont pas besoin de réglage.

Groupes à deux pompes monophasées ou triphasées :

Voir le livret d'instructions du coffret électrique E-BOX ci-joint (trimmer de réglage I_{max}).

Pour les autres données relatives à la connexion électrique, à l'alimentation et au démarrage du groupe voir toujours le livret d'instructions du coffret électrique ci-joint.

5.5



Contrôler que le sens de rotation des pompes est correct (seulement pour moteurs triphasés)

Démarrer pendant quelques instants chaque pompe manuellement à l'aide du sélecteur AUT-0-MAN (ou avec la touche MAN dans le cas de groupes à deux pompes) et vérifier si, du côté du ventilateur, le moteur tourne dans le sens horaire.

En cas contraire inverser sur le bornier deux fils quelconques du câble d'alimentation.

Les coffrets électriques des groupes à deux pompes ou plus gèrent l'alternance au démarrage des pompes correspondantes, de manière à obtenir une utilisation uniforme.

5.6 CONTRÔLE ÉTALONNAGE PRESSOSTATS COMMANDE POMPES (uniquement pour groupes à trois pompes*) :

Agir de la façon suivante:

- a) Couper l'alimentation électrique en positionnant le sectionneur général sur "0", et ouvrir le coffret électrique.
- b) Enlever l'inverseur automatique SZ3 et connecter entre eux les connecteurs XC1 et XC2.
- c) Fermer le coffret électrique et le réalimenter en positionnant le sectionneur général sur "1".
- d) Positionner le sélecteur AUT-0-MAN de la pompe 1 sur AUT et les sélecteurs des pompes 2 et 3 sur 0.
- e) Ouvrir partiellement le refoulement (*) et attendre que le pressostat N°1 commande le démarrage de la pompe N°1. Vérifier sur le manomètre que la pression de démarrage de la pompe correspond à la valeur requise.
- f) Fermer le refoulement en vérifiant que la pompe s'arrête à la pression requise (**).
- g) Positionner le sélecteur AUT-0-MAN de la pompe 2 sur AUT et les sélecteurs des pompes 1 et 3 sur 0.
- h) Ouvrir partiellement le refoulement (*) et attendre que le pressostat N°2 commande le démarrage de la pompe N°2. Vérifier sur le manomètre que la pression de démarrage de la pompe correspond à la valeur requise.
- i) Fermer le refoulement en vérifiant que la pompe s'arrête à la pression requise (**).
- l) Positionner le sélecteur AUT-0-MAN de la pompe 3 sur AUT et les sélecteurs des pompes 1 et 2 sur 0.
- m) Ouvrir partiellement le refoulement (*) et attendre que le pressostat N°3 commande le démarrage de la pompe N°3. Vérifier sur le manomètre que la pression de démarrage de la pompe correspond à la valeur requise.
- n) Fermer le refoulement en vérifiant que la pompe s'arrête à la pression requise (**).
- o)



- Couper l'alimentation électrique en positionnant le sectionneur général sur « 0 », ouvrir le coffret électrique, déconnecter les connecteurs XC1 et XC2 et les reconnecter à l'inverseur automatique SZ3.
- Fermer le coffret électrique et le réalimenter en positionnant le sectionneur général sur 1 (ON).

p)



- Vérifier que tous les sélecteurs AUT-0-MAN des pompes ont été repositionnés sur « AUT ».

q)



- Rouvrir complètement toutes les soupapes d'arrêt éventuellement étranglées.

CONTRÔLE ÉTALONNAGE PRESSOSTATS COMMANDE POMPE (uniquement pour groupes à une pompe*)

Ouvrir partiellement le refoulement et attendre que le pressostat démarre la pompe. Vérifier sur le manomètre si la pression de démarrage est celle requise.

CONTRÔLE ÉTALONNAGE PRESSION POUR GROUPES À DEUX POMPES

Les groupes à deux pompes fonctionnent avec un capteur de pression connecté au coffret E-BOX.

Pour l'étalonnage des pressions de démarrage et d'arrêt pompes voir le livret d'instructions du coffret électrique E-BOX ci-joint. Pour passer de 0 à AUT presser les touches P1 et P2.

- (*) Si l'ouverture n'est que partielle, la pression dans l'installation diminuera lentement et progressivement en permettant une lecture plus précise du manomètre au moment de la fermeture du pressostat.
- (**) Si l'électropompe en fonction remet trop rapidement sous pression l'installation, fermer partiellement la soupape d'arrêt située sur le refoulement de la pompe. De cette manière, la pression augmentera lentement et progressivement en permettant une lecture plus précise du manomètre au moment de la ouverture du pressostat.

6. CONSIGNES D'UTILISATION DU GROUPE

6.1



Chaque pompe du groupe ne devrait pas être soumise à plus de 20 démarrages horaires pour ne pas exposer le moteur à des sollicitations thermiques excessives.

6.2



En cas de longues périodes d'inactivité du groupe, procéder périodiquement à des démarrages manuels pour vérifier qu'il fonctionne correctement.

6.3



En cas de longues périodes d'inactivité du groupe à une température inférieure à 0°C, il faut le vider complètement. (fig.8)

6.4



Contrôler une fois par an, **avec l'installation vidée**, la précharge des vases d'expansion, en vérifiant qu'elle soit maintenue 0.2-0.3 bar plus bas que la plus basse des pressions de démarrage des électropompes. Dans tous les cas, plus les démarrages sont fréquents et plus la pression d'exercice du groupe est élevée, plus il faut augmenter la fréquence de ce contrôle.

7. RÉGLAGES DU GROUPE

7.1 ÉTALONNAGE PRESSOSTATS (uniquement pour groupes à une ou trois pompes)

Si l'on désire obtenir un étalonnage des pressostats différent de celui qui a été fait en usine au cours de l'essai de fonctionnement du groupe de pompage, suivre les instructions ci-après en considérant :

- le type de pressostat installé dans le groupe de pompage;
- les limites de pression indiquées sur les plaquettes de données de chaque pompe;
- la précharge des vases d'expansion.

Pressostat Télémécanique type XMP (fig.9)

Desserrer la vis noire et enlever le couvercle.

En tournant la vis métallique "A" positionnée au centre du pressostat dans le sens des aiguilles d'une montre, on augmente simultanément les pressions de démarrage et d'arrêt de la pompe.

En la tournant dans le sens contraire, elles diminuent.

En tournant la vis noire "B" positionnée à l'extrémité du pressostat dans le sens des aiguilles d'une montre, on augmente le différentiel entre la pression de démarrage et la pression d'arrêt de la pompe (la pression de démarrage diminue tandis que la pression d'arrêt reste fixe).

En la tournant dans le sens contraire, on diminue le différentiel.

Remettre le couvercle et visser la vis noire.

Pressostat Klockner Moeller type MCS (fig.10)

Desserrer les 4 vis et enlever le couvercle transparent.

Dévisser et enlever la vis de blocage "B" positionnée dans l'un des 12 trous du bouton d'étalonnage "A". (fig. 10/I)

En tournant le bouton d'étalonnage "A" dans le sens des aiguilles d'une montre, on augmente simultanément les pressions de démarrage et d'arrêt de la pompe.

En la tournant dans le sens contraire, elles diminuent.

En pressant à fond le bouton d'étalonnage "A", et en le tournant dans le sens contraire aux aiguilles d'une montre tout en contrôlant que la vis "C" ne tourne pas, on augmente le différentiel entre la pression de démarrage et la pression d'arrêt de la pompe (la pression de démarrage diminue tandis que la pression d'arrêt reste fixe). (fig. 10/II)

En pressant le bouton d'étalonnage "A" et en le tournant dans le sens des aiguilles d'une montre, le différentiel diminue.

Remettre et serrer la vis de blocage "B" dans le trou du bouton d'étalonnage "A" qui est le plus dans l'axe de l'un des deux filets situés sous le bouton.

Remettre le couvercle transparent et visser les 4 vis.

Après avoir étalonné les pressostats, pour contrôler les nouvelles valeurs de pression de démarrage et d'arrêt des pompes du groupe de pompage, effectuer la procédure "Contrôle étalonnage pressostats" de la page 17.

Dans les groupes à 3 pompes, il est conseillé de régler le pressostat N.1 avec des pressions de démarrage et d'arrêt plus élevées que le pressostat N.2 et le pressostat N.2 avec des pressions de démarrage et d'arrêt plus élevées que le pressostat N.3.

Les groupes à deux pompes fonctionnent avec un capteur de pression connecté au coffret E-BOX.

Pour l'étalonnage des pressions de démarrage et d'arrêt pompes voir le livret d'instructions du coffret électrique E-BOX ci-joint.

8. MAINTENANCE

8.1 Tous nos groupes sont soumis à un contrôle rigoureux, tant de la partie électrique que de la partie hydraulique.

Il est difficile que des défauts de fonctionnement puissent se manifester, si ce n'est pour des causes externes et tout à fait accidentelles.

8.2 Recherche et solution des pannes

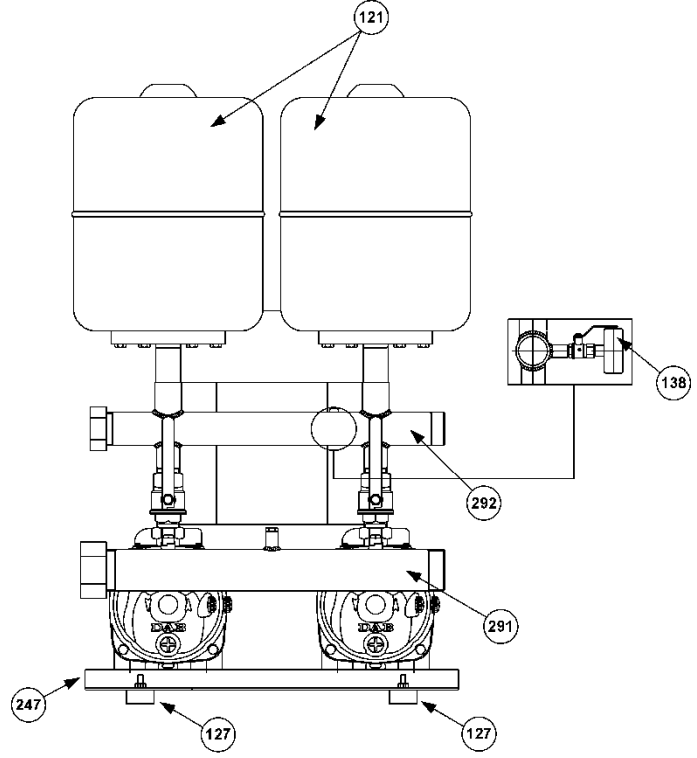
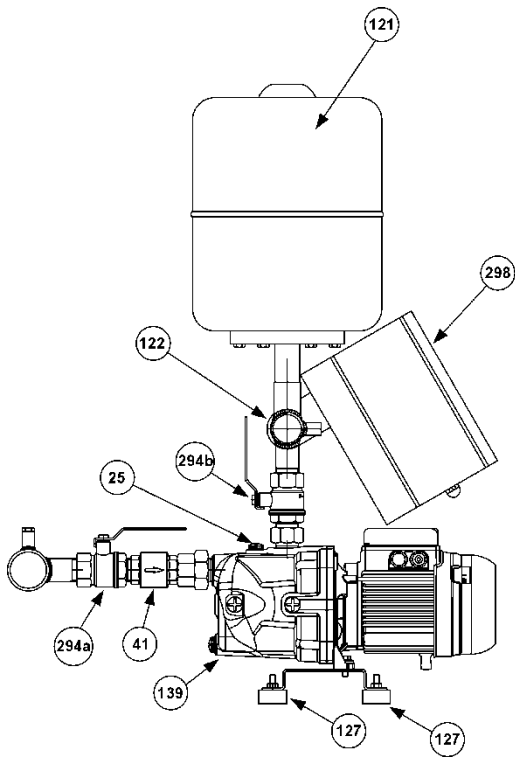
Nous donnons ci-après un tableau avec quelques conseils sur la mise au point du groupe en cas de problèmes de fonctionnement..

INCONVÉNIENTS	CAUSES POSSIBLES	REMÈDES
LE GROUPE NE S'AMORCE PAS.	<ol style="list-style-type: none"> 1. Tuyau d'aspiration de diamètre insuffisant; présence excessive de raccords qui provoquent de brusques variations de direction du tuyau d'aspiration; effet siphon. 2. Tuyau d'aspiration bouché. 3. Infiltrations d'air dans le tuyau d'aspiration du groupe. 4. Clapet de pied bouché ou bloqué. 5. Remise en circulation d'eau entre les pompes du groupe. 6. Soupapes d'arrêt sur l'aspiration de chaque pompe partiellement fermées. 	<ol style="list-style-type: none"> 1. Contrôler que le tuyau d'aspiration est réalisé correctement suivant les indications du paragraphe "Installation". 2. Le nettoyer ou le remplacer. 3. Contrôler, avec un essai sous pression, la parfaite étanchéité des raccords, des jonctions des tuyaux. 4. Le nettoyer ou le remplacer. 5. Vérifier le fonctionnement correct des soupapes antiretour sur l'aspiration de chaque pompe. 6. Les ouvrir complètement.
LE GROUPE NE DÉMARRE PAS.	<ol style="list-style-type: none"> 1. Interrupteur général force motrice et/ou interrupteur général circuit auxiliaire non enclenchés (sur "0"). 2. Absence de tension aux auxiliaires. 3. Inverseur automatique SZ3 défectueux (uniquement pour groupes à trois pompes). 4. L'alimentation électrique n'arrive pas aux télérupteurs des pompes. 5. Circuit électrique interrompu. 	<ol style="list-style-type: none"> 1. Les enclencher en les mettant sur "1" et vérifier que le voyant vert de présence tension dans le coffret s'allume. 2. Contrôler le transformateur et les fusibles. 3. Connecter entre eux les connecteurs d'entrée et de sortie de l'échange XC1 et XC2 et commander immédiatement un inverseur automatique neuf. 4. Contrôler le fonctionnement correct des commandes suivantes situées en série: commande à distance; pressostat de pression minimum; flotteur de niveau minimum. 5. Rechercher avec un testeur le point d'interruption et le réparer.
LE GROUPE NE S'ARRÊTE PAS.	<ol style="list-style-type: none"> 1. Fuites d'eau importantes dans l'installation. 2. Pressostats ou capteur de pression en panne ou bouchés. 	<ol style="list-style-type: none"> 1. Contrôler les jonctions, les raccords, les tuyaux. 2. Les nettoyer ou les remplacer.
PENDANT LE FONCTIONNEMENT DU GROUPE, LES POMPES DÉMARRENT ET S'ARRÊTENT TROP FRÉQUEMMENT.	<ol style="list-style-type: none"> 1. Vases d'expansion endommagés. 2. Étalonnages de la pression de démarrage et d'arrêt à des valeurs trop proches. 	<ol style="list-style-type: none"> 1. Les vider et vérifier la précharge (voir paragraphe « Instructions pour le fonctionnement du groupe »). Changer la vessie si elle est percée. 2. Modifier les étalonnages (voir paragraphe « Réglage du groupe »).
LE GROUPE NE FOURNIT PAS LES CARACTÉRISTIQUES REQUISES.	<ol style="list-style-type: none"> 1. Choix d'un groupe sous-dimensionné par rapport aux caractéristiques de l'installation. Consommation excessive d'eau par rapport au débit du puits (groupe au-dessus de la charge d'eau) ou du réservoir de première récolte (groupe au-dessous ou au-dessus de la charge d'eau). Sens de rotation des moteurs inversé. 3. Une ou plusieurs pompes sont bouchées. 4. Tuyaux bouchés. Clapet de pied bouché ou bloqué (groupe au-dessus de la charge d'eau) . 5. Remise en circulation d'eau entre les pompes du groupe. 7. Soupapes d'arrêt sur l'aspiration et le refoulement de chaque pompe partiellement fermées. 8. Infiltrations d'air dans le tuyau d'aspiration du groupe. 	<ol style="list-style-type: none"> 1. Le remplacer en consultant le Catalogue Technique. 2. Augmenter le débit du puits ou du réservoir de première récolte. 3. Le changer en effectuant l'opération indiquée au point 5.5. du paragraphe "Mise en marche". Les démonter et nettoyer le corps de pompe et les roues, en s'assurant de leur bon état. Les nettoyer ou les remplacer. Le nettoyer ou le remplacer. 4. Les démonter et nettoyer le corps de pompe et les roues, en s'assurant de leur bon état. Les nettoyer ou les remplacer. 5. Le nettoyer ou le remplacer. 6. Vérifier le fonctionnement correct des soupapes antiretour sur l'aspiration de chaque pompe. 7. Les ouvrir complètement. 8. Contrôler, avec un essai sous pression, la parfaite étanchéité des raccords, des jonctions des tuyaux.

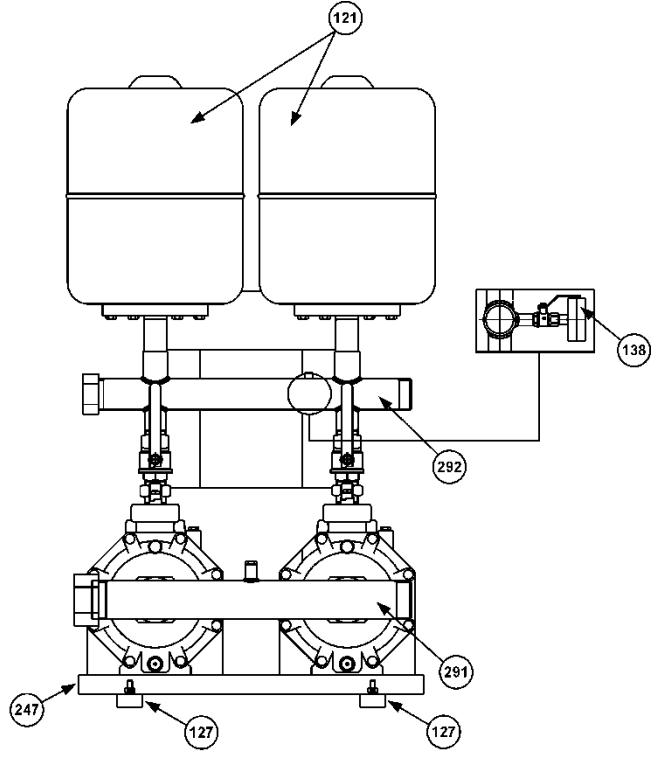
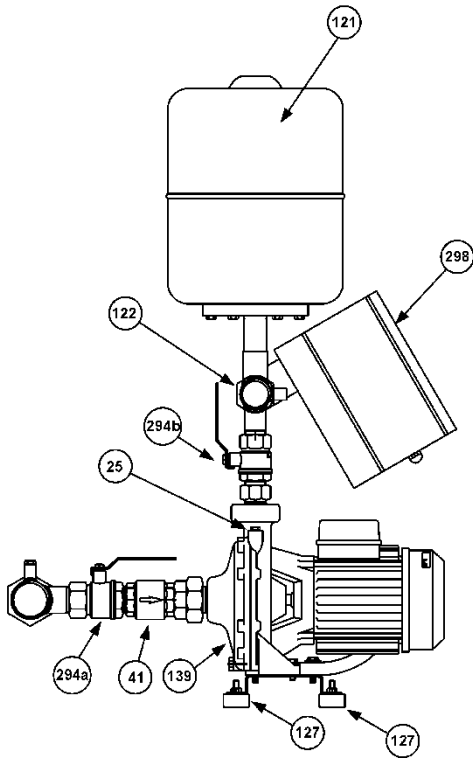
FRANÇAIS

<p>UNE OU PLUSIEURS POMPES DU GROUPE, QUAND ELLES SONT ARRÊTÉES, TOURNENT DANS LE SENS CONTRAIRE.</p>	<ol style="list-style-type: none"> 1. Les soupapes antiretour ou les clapets de pied correspondants ne se ferment pas bien ou sont bloqués. 2. Le tuyau d'aspiration correspondant n'est pas étanche. 	<ol style="list-style-type: none"> 1. En vérifier l'étanchéité et le fonctionnement correct. 2. En vérifier l'étanchéité avec un essai sous pression.
<p>LE MOTEUR D'UNE POMPE DU GROUPE VIBRE.</p>	<ol style="list-style-type: none"> 1. Contacts du télérupteur correspondant usés ou défectueux. 2. Pompe bloquée. 3. Roulements usés. 4. Manque de phase (seulement pour triphasé). 	<ol style="list-style-type: none"> 1. Remplacer le télérupteur. 2. La débloquer. 3. Les remplacer. 4. Vérifier l'alimentation du moteur.
<p>COUPS DE BÉLIER DANS L'INSTALLATION.</p>	<ol style="list-style-type: none"> 1. Coups de bélier durant le fonctionnement du groupe. 2. Coups de bélier quand on ferme le refoulement. 	<ol style="list-style-type: none"> 1. Contrôler la soupape antiretour du circuit de distribution de l'eau chaude. 2. Installer d'autres vases d'expansion ou amortisseurs de coup de bélier sur la tuyauterie concernée.
<p>UNE POMPE DU GROUPE S'ARRÊTE ET NE REDÉMARRE PAS.</p>	<ol style="list-style-type: none"> 1. Intervention de la protection interne du moteur (uniquement pour pompes monophasées). Intervention de la protection moteur (uniquement pour pompes monophasées et triphasées). 2. Consommation d'énergie excessive. 3. 4. Le courant n'arrive pas à la bobine du télérupteur correspondant. 5. Bobine du télérupteur interrompue. Bobine du télérupteur interrompue. Pressostats ou capteur de pression en panne ou bouchés. 	<ol style="list-style-type: none"> 1. Attendre le refroidissement du moteur. Voir livret d'instructions du coffret électrique E-BOX. 2. 3. La pompe tourne sous effort excessif à cause de saletés, manque d'une phase, fonctionnement à sec, roulements usés, etc. Éliminer la cause. 3. Contrôler le circuit électrique avec un testeur jusqu'à la bobine en question et réparer l'éventuelle interruption trouvée. 4. La remplacer. 5. Les nettoyer ou les remplacer.

JET SET



K - KI SET

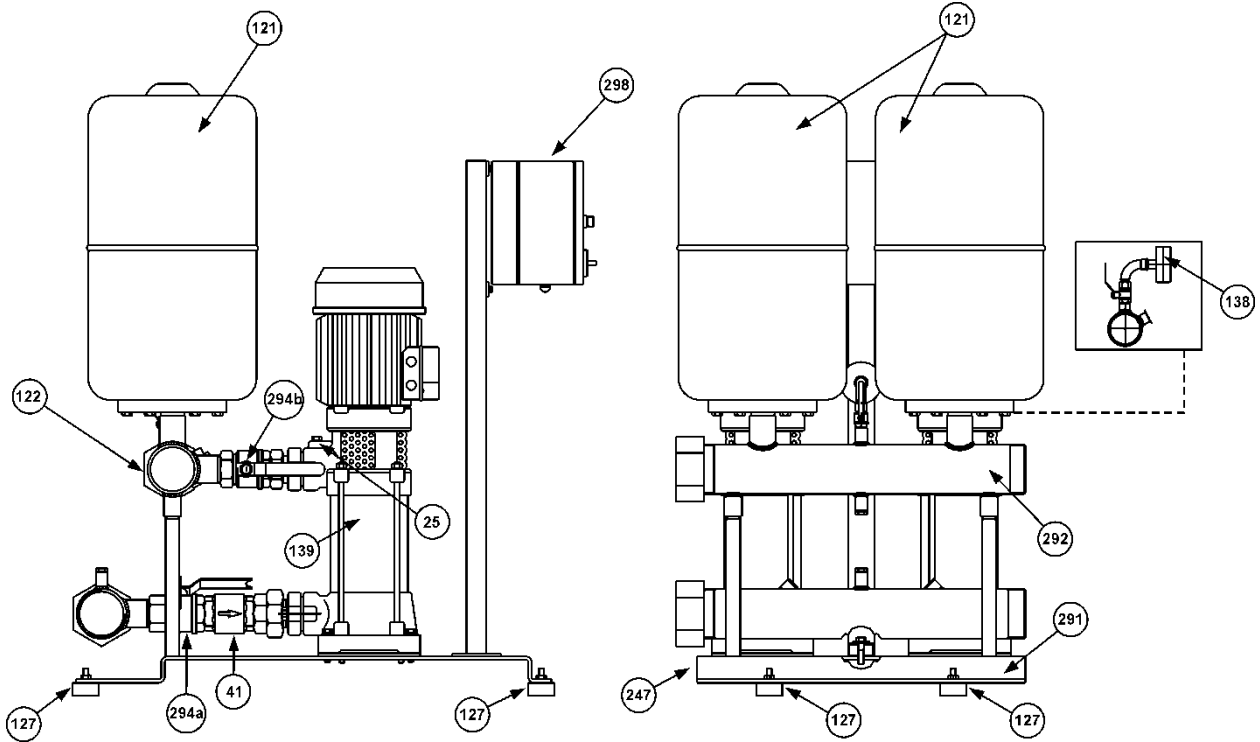


- 25 - Electropump filling cap
- 41 - Non return valve
- 121 - Expansion vessel
- 122 - Pressure transmitter
- 127 - Vibration-damping foot

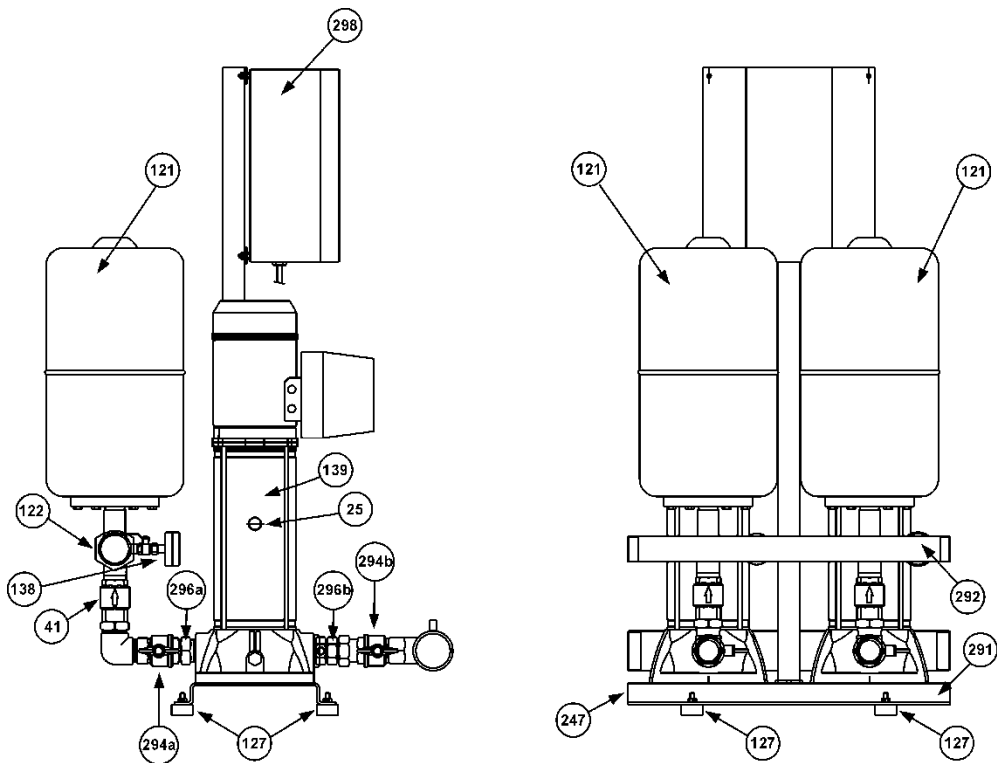
- 138 - Pressure gauge
- 139 - Electropump
- 247 - Base
- 291 - Suction manifold
- 292 - Delivery manifold

- 294a/294b - Interception valve
- 298 - Electric panel

KV SET



KVC SET

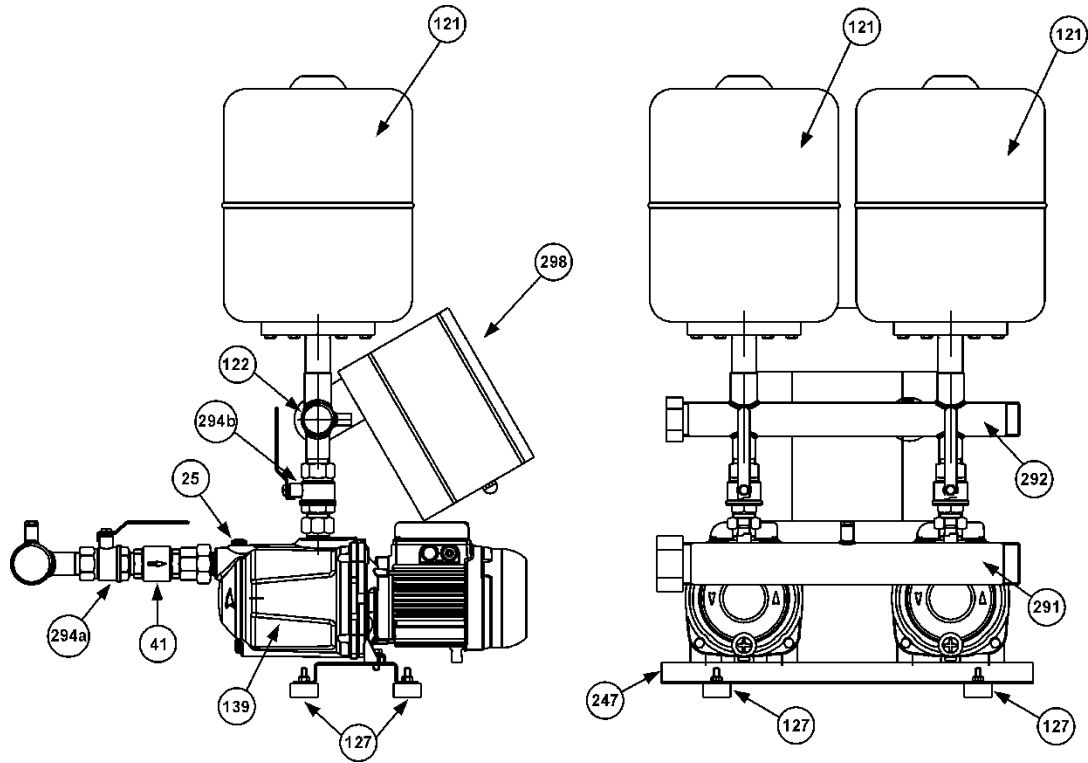


- 25 - Electropump filling cap
- 41 - Non return valve
- 121 - Expansion vessel
- 122 - Pressure transmitter
- 127 - Vibration-damping foot

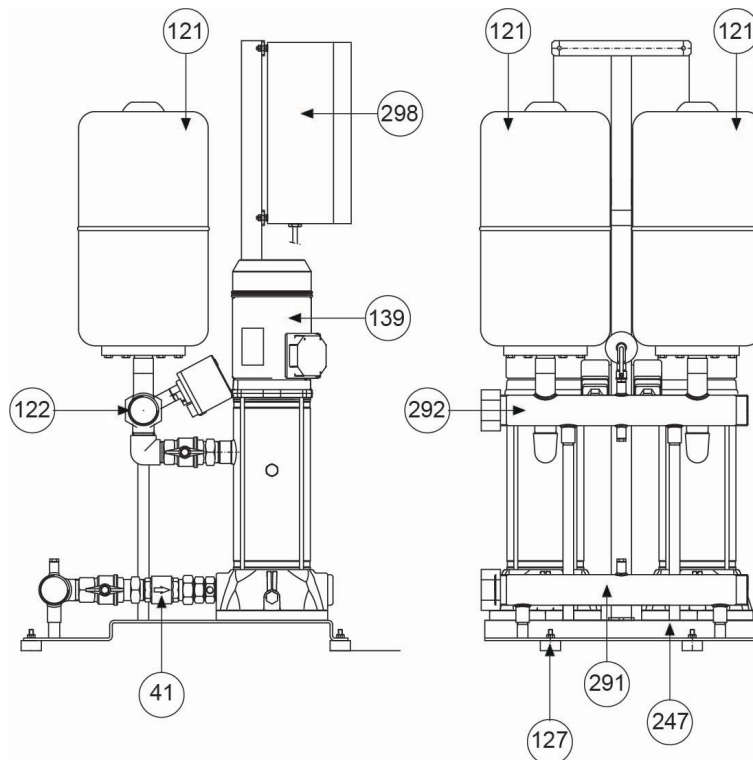
- 138 - Pressure gauge
- 139 - Electropump
- 247 - Base
- 291 - Suction manifold
- 292 - Delivery manifold

- 294a/294b - Interception valve
- 296a/296b - 3-piece coupling
- 298 - Electric panel

EURO SET



KVCX SET



25 - Electropump filling cap

41 - Non return valve

121 - Expansion vessel

122 - Pressure transmitter

127 - Vibration-damping foot

139 - Electropump

247 - Base

291 - Suction manifold

292 - Delivery manifold

294a/294b - Interception valve

298 - Electric panel

CONTENTS

1. GENERAL.....24

2. WARNINGS24

 2.1 Skilled technical personnel.....24

 2.2 Safety.....24

 2.3 Responsibility.....24

3. INSTALLATION.....25

4. ELECTRICAL CONNECTION25

5. STARTING.....26

 5.6 CHECKING CALIBRATION OF THE PUMP CONTROL PRESSURE SWITCHES.....27

6. INSTRUCTIONS FOR RUNNING THE SET27

7. REGULATING THE SET.....28

 7.1 CALIBRATION OF THE PRESSURE SWITCHES28

8. MAINTENANCE28

 8.2 Troubleshooting.....28

1. GENERAL



Read this documentation carefully before installation. Installation and functioning must comply with the safety regulations in force in the country in which the product is installed. The entire operation must be carried out in a workmanlike manner and exclusively by skilled technical personnel (paragraph 2.1.) in possession of the qualifications requested by the regulations in force. Failure to comply with the safety regulations not only causes risk to personal safety and damage to the equipment, but invalidates every right to assistance under guarantee.

Keep this manual with care for further consultation even after the first installation.

2. WARNINGS

2.1 Skilled technical personnel



It is indispensable that installation be carried out by competent, skilled personnel in possession of the technical qualifications required by the specific legislation in force.

The term skilled personnel means persons whose training, experience and instruction, as well as their knowledge of the respective standards and requirements for accident prevention and working conditions, have been approved by the person in charge of plant safety, authorizing them to perform all the necessary activities, during which they are able to recognize and avoid all dangers. (Definition for technical personnel IEC 60634).

The appliance is not intended for use by persons (including children) with reduced physical, sensory or mental capabilities, or lack of experience and knowledge, unless they have been given supervision or instruction concerning use of the appliance by a person responsible for their safety. Children should be supervised to ensure that they do not play with the appliance.

2.2. Safety

Use is allowed only if the electric system is in possession of safety precautions in accordance with the regulations in force in the country where the product is installed (for Italy, CEI 64/2).


2.3. Responsibility




The Manufacturer does not vouch for correct operation of the set or for any damage that it may cause if it has been tampered with, modified and/or run outside the recommended work range or without the aid of our control and protection panels.

The Manufacturer declines all responsibility for possible errors in this instructions manual, if due to misprints or errors in copying. The company reserves the right to make any modifications to products that it may consider necessary or useful, without affecting the essential characteristics.

3. INSTALLATION

3.1  The set must be fitted in a well ventilated place, protected from unfavourable weather conditions and with an environment temperature not exceeding 40°C (fig.1).
Position the set in such a way that any maintenance jobs can be carried out without difficulty.

3.2  Ensure that the system pipes are independently supported and do not weigh down on the set manifolds so as to avoid deformation or breaking of any of its components (fig.2).
It is also advisable to insert vibration-damping couplings on the system manifolds.

3.3 Make the intake section following all the precautions necessary to keep load losses to a minimum and to avoid the formation of air pockets, for example:
a) Position the set as close as possible to the power supply source.
b) Consider a suction pipe diameter never smaller than that of the manifold.
c) Lay the suction pipe horizontally or sloping slightly upwards towards the set. (fig.3).
d) Avoid using elbows or couplings that cause sudden changes in direction. If necessary, use bends with a wide radius.



Avoid the “siphon” effect at intake: it risks unpriming the pumps!

3.4 Ensure that the characteristics of the water supply source are in proportion to those of the set installed.
a) SUCTION FROM A WELL (PUMP ABOVE HEAD): It is advisable to use protection against dry operation to prevent the set from operating in abnormal conditions.
b) SUCTION FROM A TANK (PUMP BELOW HEAD OR ABOVE HEAD): It is advisable to protect the pump against dry operation, for example using float switches.
c) DIRECT CONNECTION TO THE MAINS: If the pressure could fall to values that are too low, it is advisable to fit a minimum pressure switch on intake to protect the set.





Dry operation damages the electropumps.

4. ELECTRICAL CONNECTION

CAUTION! ALWAYS FOLLOW THE SAFETY REGULATIONS!

4.1  **The electrical installation must be carried out by a qualified, skilled electrician (see point 2.1.) in compliance with the Safety Regulations in force in the country where the product is installed.**

4.2  Check the power supply voltage and frequency (fig.4).
Values differing from those on the motor plate could cause irremediable damage.

4.3  Connect the leads of the power supply cable to the terminal board on the control panel, **giving priority to the earth lead.**

For the wiring diagram of the control panel and the respective informative notes, see the enclosed documentation.

5. STARTING

To start the set correctly, perform the procedure below following the sequence indicated:

5.1



Perform the following operation without switching on the power to the panel.

Check that the moving parts turn freely. To do this, remove the fan cover and, if necessary, the fan; then turn the shaft with a suitable tool (screw driver, offset adjustable spanner, etc.). (fig. 5)

If it is blocked, tap lightly with a hammer on the end of the tool, then try to turn the shaft again.

5.2



Perform the following operation without switching on the power to the panel.

Prime the set as follows:

- a) Slowly pour in clean water through a sleeve of the suction manifold, keeping open the filling cap (ref.25) of one of the electropumps to allow the air inside to get out, until the manifold is filled (fig.6/I).
- b) Slowly pour in clean water through a sleeve of the delivery manifold (for example, the expansion vessel connecting sleeve.), until water comes out of the pump filling hole from which the tap has previously been removed. (fig.6/II)

5.3



Perform the following operation without switching on the power to the panel.

Fit the expansion vessels on the special sleeves of the delivery manifold.

It is possible to increase the storage capacity by connecting other tanks to "T" couplings, fitted beforehand between the sleeves and the expansion vessels.

5.4 Sets with one or three three-phase pumps:

Open the electric panel and check that the overload protection switches of the electropumps have been calibrated according to the following value:

rated current I_n (shown on the pump data plate) increased by 10%.

Sets with one or three single-phase pumps:

Single-phase electropumps are already self-protected. The electric panel contains overload protection switches that do not need regulating.

Sets with two single-phase or three-phase pumps:

See the enclosed instructions booklet of the E-BOX electric panel (Imax regulating trimmer)

For other data on the electric connection, supply and starting of the set, always see the enclosed electric panel instructions booklet.

5.5



Check that the pumps are turning in the correct direction (Only for three-phase motors).

Start each pump manually for a few moments using the AUT-0-MAN selector (or with the MAN button in the case of sets of two pumps) and check that, when viewed from the fan side, the motor is turning in a clockwise direction.

If not, exchange any two leads of the power supply cable on the terminal board.

The electric panels of the sets with two or more pumps manage the change-over of the starting of the respective pumps, so as obtain uniform use.

5.6 CHECKING CALIBRATION OF THE PUMP CONTROL PRESSURE SWITCHES (only for sets with three pumps*):

Proceed as follows:

- a) Switch off the electric power supply, turning the main switch to "0" and open the panel.
- b) Remove the automatic inverter SZ3 and connect the connectors XC1 and XC2 together.
- c) Close the electric panel and switch the power on again, turning the main switch to "1".
- d) Turn the AUT-0-MAN selector of pump 1 to AUT and the selectors of pumps 2 and 3 to 0.
- e) Partly turn on the flow at delivery (*) and wait for pressure switch No. 1 to give the command to start pump No. 1. On the pressure gauge, check that that the pump starting pressure is as required..
- f) Turn off the flow, checking that the pump stops at the required pressure (**).
- g) Turn the AUT-0-MAN selector of pump 2 to AUT and the selectors of pumps 1 and 3 to 0.
- h) Partly turn on the flow at delivery (*) and wait for pressure switch No. 2 to give the command to start pump No. 2. On the pressure gauge, check that that the pump starting pressure is as required.
- i) Turn off the flow, checking that the pump stops at the required pressure (**).
- l) Turn the AUT-0-MAN selector of pump 3 to AUT and the selectors of pumps 1 and 2 to 0.
- m) Partly turn on the flow at delivery (*) and wait for pressure switch No. 3 to give the command to start pump No. 3. On the pressure gauge, check that that the pump starting pressure is as required.
- n) Turn off the flow, checking that the pump stops at the required pressure (**).
- o)



- Switch off the electric power supply, turning the main switch to "0", open the electric panel, disconnect the connectors XC1 and XC2 and reconnect them to the automatic inverter SZ3.
- Close the electric panel and switch the power on again, turning the main switch to 1 (ON).

p)



- Check that all the AUT-0-MAN selectors of the pumps have been turned back to "AUT".

q)



- Completely reopen all the interception valves that may have been choked.

CHECKING CALIBRATION OF PUMP CONTROL PRESSURE SWITCHES (only for sets with one pump*)

Partly open the supply on delivery and wait for the pressure switch to start the pump. Check the pressure gauge to ensure that the starting pressure is as requested.

CHECKING PRESSURE CALIBRATION FOR SETS WITH TWO PUMPS

Sets with two pumps work by means of a pressure transmitter connected to the E-BOX panel.

To calibrate the pump starting and stopping pressures, see the enclosed instructions booklet for the E-BOX electric panel. To change from 0 to AUT, press the buttons P1 and P2.

(*) When turned on only partly the pressure in the system will decrease slowly and gradually, allowing a more precise reading of the pressure gauge at the time of closing the pressure switch.

(**) If the operating electropump puts the system back under pressure too quickly, partly turn off the interception valve on the delivery of the pump. In this way the pressure will increase slowly and gradually, allowing a more precise reading of the pressure gauge at the time of opening the pressure switch.

6. INSTRUCTIONS FOR RUNNING THE SET

6.1



Each pump in the set should not be started more than 20 times in one hour to avoid subjecting the motor to excessive thermal stress.

6.2



If the set should remain inactive for long periods, periodically perform manual starting of the set to check its state of efficiency.

6.3



When the set remains inactive for long periods at a temperature below 0°C, it must be drained completely. (fig.8)

6.4



Each year, with the system empty, check the preloading of the expansion vessels, ensuring that it remains 0.2-0.3 bar below the lowest of the starting pressures of the electropumps. The frequency of this check must be increased, the greater the frequency of starting and the maximum working pressure of the set.

7. REGULATING THE SET

7.1 CALIBRATION OF THE PRESSURE SWITCHES (only for sets with one or three pumps)

If you wish to obtain a calibration of the pressure switches different that from that performed in the factory, during testing of the booster set, follow the instructions below, considering:

- the type of pressure switch installed in the booster set;
- the pressure limits indicated in the data plates of each pump;
- the preloading of the expansion vessels.

Telemecanique pressure switch type XMP (fig.9)

Slacken the black screw and remove the cover.

When the metal screw "A" in the centre of the pressure switch is turned clockwise, the pump starting and stopping pressures are increased at the same time.

When it is turned counter-clockwise they are decreased.

When the black screw "B" at the end of the pressure switch is turned clockwise, the differential between the starting and the stopping pressure of the pump is increased (the starting pressure decreases while the stopping pressure remains fixed).

When it is turned counter-clockwise, the differential is decreased.

Replace the cover and tighten the black screw.

Klockner Moeller pressure switch type MCS (fig.10)

Slacken the 4 screws and remove the transparent cover.

Slacken and remove the locking screw "B" positioned in one of the 12 holes in the regulating knob "A". (fig. 10/I)

When the regulating knob "A" is turned clockwise, the pump starting and stopping pressures are increased at the same time.

When it is turned counter-clockwise they are decreased.

When the regulating knob "A" is pressed to the bottom and turned counter-clockwise, checking that the screw "C" does not turn, the differential between the starting and the stopping pressure of the pump is increased (the starting pressure decreases while the stopping pressure remains fixed). (fig. 10/II)

When the regulating knob "A" is pressed and turned clockwise, the differential is decreased.

Replace and tighten the locking screw "B" in the hole in the regulating knob "A" that is most aligned with one of the two threads under the knob.

Replace the transparent cover and tighten the 4 screws.

Once the pressure switches have been recalibrated, to check the new starting and stopping pressures of the pumps in the booster set, perform the procedure "Checking calibration of the pressure switches" described on page 27.

In sets with 3 pumps, it is advisable to set pressure switch No.1 with starting and stopping pressures higher than pressure switch No.2, and pressure switch No.2 with starting and stopping pressures higher than pressure switch No.3.

Sets with two pumps work by means of a pressure transmitter connected to the E-BOX panel.

To calibrate the pump starting and stopping pressures, see the enclosed instructions booklet for the E-BOX electric panel.

8. MAINTENANCE

8.1 All our sets are subjected to strict testing of both the electrical and the hydraulic part.

It is unusual for malfunctions to occur, unless due to external or completely accidental causes.

8.2 Troubleshooting

Below is a table with some suggestions on regulating the set in the event of irregularities in operation.

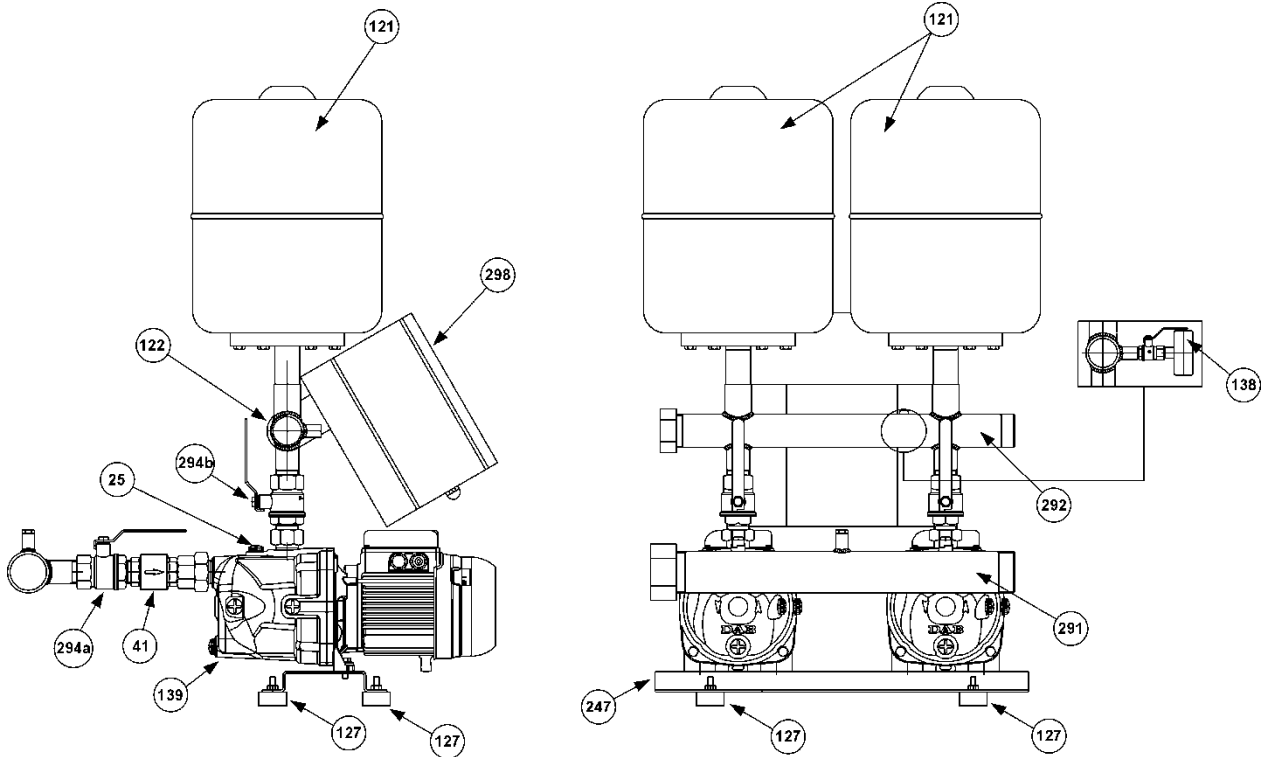
ENGLISH

FAULTS	POSSIBLE CAUSES	REMEDIES
THE SET DOES NOT PRIME.	<ol style="list-style-type: none"> 1. Suction pipe with insufficient diameter; excessive use of couplings which cause sudden variations in direction of the suction pipe; siphon effect. 2. Suction pipe clogged. 3. Air infiltrations in the suction pipe of the set. 4. Foot valve clogged or blocked. 5. Water recycling between the pumps in the set. 6. Interception valves on suction of each pump partly closed. 	<ol style="list-style-type: none"> 1. Check that the suction pipe is correctly made, as indicated in the paragraph on "Installation". 2. Clean it or change it. 3. Testing under pressure, check the perfect seal in the couplings, the joins and the pipes. 4. Clean it or change it. 5. Check correct operation of the non return valves on suction of each pipe. 6. Open them completely.
THE SET DOES NOT START.	<ol style="list-style-type: none"> 1. Main motive power switch and/or main auxiliary circuit switch off (in position "0"). 2. No voltage at the auxiliaries. 3. Automatic inverter SZ3 faulty (only for sets with three pumps). 4. Electric power supply is not reaching the pump remote control switches. 5. Electric circuit interrupted. 	<ol style="list-style-type: none"> 1. Switch them on, turning them to position "1" and check that the green light comes on indicating that the panel is live. 2. Check the transformer and the fuses. 3. Connect together the input and output connectors XC1 and XC2 of the inverting device and immediately order a new automatic inverter. 4. Check correct operation of the following controls placed in series: remote control; minimum pressure switch; minimum level float. 5. Use a tester to find the point of interruption and repair it.
THE SET DOES NOT STOP.	<ol style="list-style-type: none"> 1. Important water leaks in the system. 2. Pressure switches or pressure transmitter faulty or clogged. 	<ol style="list-style-type: none"> 1. Check the joins, couplings and pipes. 2. Clean them or change them.
DURING OPERATION OF THE SET THE PUMPS START AND STOP TOO FREQUENTLY.	<ol style="list-style-type: none"> 1. Expansion vessels damaged. 2. Starting and stopping pressure calibrations too close. 	<ol style="list-style-type: none"> 1. Empty them and check the preloading (see paragraph "Instructions for running the set"). Replace the diaphragm if it has a hole. 2. Change the settings (see paragraph "Regulating the set").
THE SET DOES NOT SUPPLY THE REQUIRED CHARACTERISTICS.	<ol style="list-style-type: none"> 1. The set chosen is undersized for the characteristics of the system. 2. Excessive water consumption for the flow rate of the well (set above head) or of the first collection tank (set below head or above head). 3. Motors turning in inverse direction. 4. One or more pumps clogged. 5. Pipes clogged. 6. Foot valve clogged or blocked (set above head). 7. Water recycling between the pumps in the set. 8. Interception valves at suction and delivery of each pump partly closed. 9. Air infiltrations in the suction pipe of the set. 	<ol style="list-style-type: none"> 1. Change it, consulting the Technical Catalogue. 2. Increase the flow rate that can be supplied by the well or by the first collection tank. 3. Change it, performing the operation described in point 5.5. of the paragraph "Starting up". 4. Dismantle them and clean the pump body and the impellers, ensuring that they are in good condition. 5. Clean them or change them. 6. Clean it or change it. 7. Check correct operation of the non return valves at suction of each pump. 8. Open them completely. 9. Testing under pressure, check the perfect seal in the couplings, the joins and the pipes.

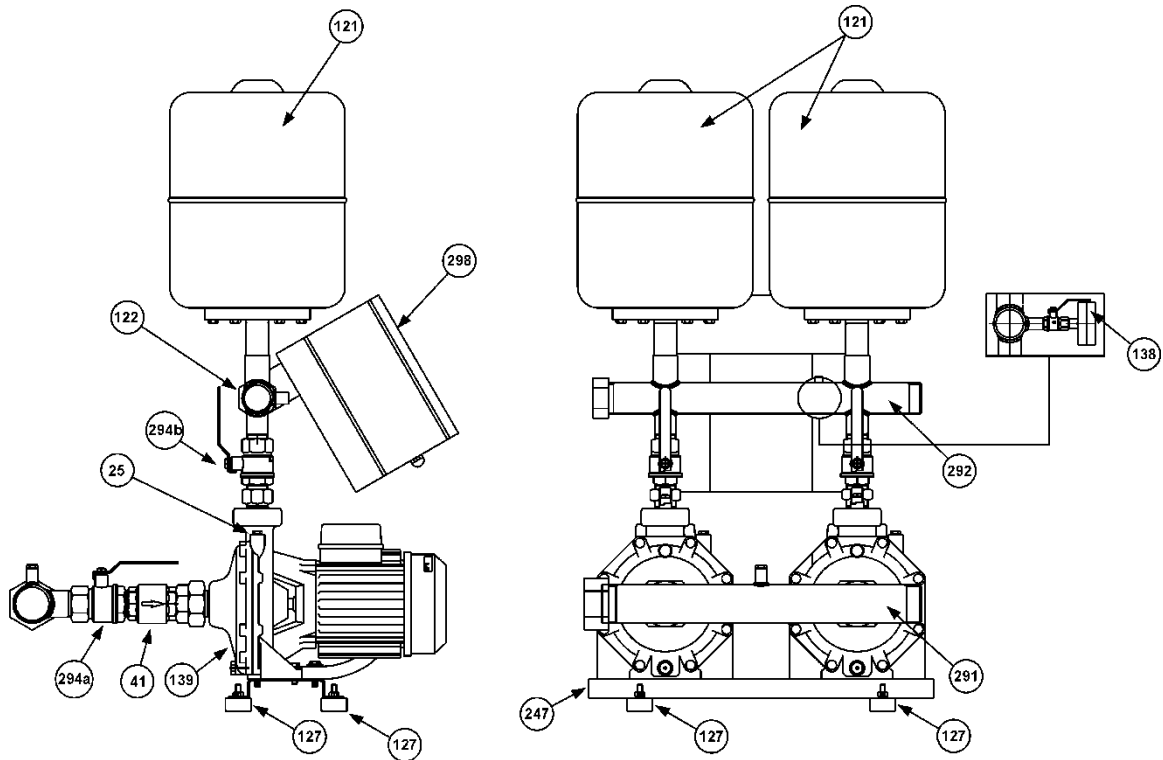
ENGLISH

<p>ONE OR MORE PUMPS IN THE SET, WHEN STOPPED, TURN IN THE OPPOSITE DIRECTION.</p>	<ol style="list-style-type: none"> 1. The respective non return or foot valves do not close well or are blocked. 2. The respective suction pipe is not hermetically sealed. 	<ol style="list-style-type: none"> 1. Check its seal and correct operation. 2. Testing under pressure, check the seal.
<p>THE MOTOR OF A PUMP IN THE SET IS VIBRATING.</p>	<ol style="list-style-type: none"> 1. Contacts o the respective remote control switch worn or faulty. 2. Pump blocked. 3. Bearings worn. 4. Phase missing (only in three-phase). 	<ol style="list-style-type: none"> 1. Change the remote control switch. 2. Free it. 3. Change it. 4. Check the motor power supply.
<p>WATER HAMMER IN THE SYSTEM.</p>	<ol style="list-style-type: none"> 1. Water hammer during operation of the set. 2. Water hammer when turning off the flow. 	<ol style="list-style-type: none"> 1. Check the non return valve of the hot water distribution mains. 2. Install more expansion vessels or water hammer dampers in the pipe concerned.
<p>A PUMP IN THE SET STOPS AND DOES NOT START AGAIN.</p>	<ol style="list-style-type: none"> 1. Tripping of the internal motor protection (only for single-phase pumps). Tripping of the motor protection (only for single-phase and three-phase pumps). 2. Excessive energy consumption. 3. No current is reaching the coil of the respective remote control switch. 4. Remote control switch coil interrupted. 5. Pressure switches or pressure transmitter faulty or clogged. 	<ol style="list-style-type: none"> 1. Wait for the motor to cool down. See the instructions booklet for the E-BOX Electric Panel. 2. The pump turns under excessive force, due to dirt, lack of a phase, dry operation, worn bearings etc... Eliminate the cause. 3. Use an tester to check the electric circuit as far as the coil itself and repair any interruption found. 4. Change it. 5. Clean them or change them.

GRUPPE JET



GRUPPE K - KI



25 - Fülldecke Elektropumpe

41 - Rückschlagventil

121 - Ausdehnungsgefäß

122 - Druckgeber

127 - Schwingungsdämpferfuß

138 - Manometer

139 - Elektropumpe

247 - Untergestell

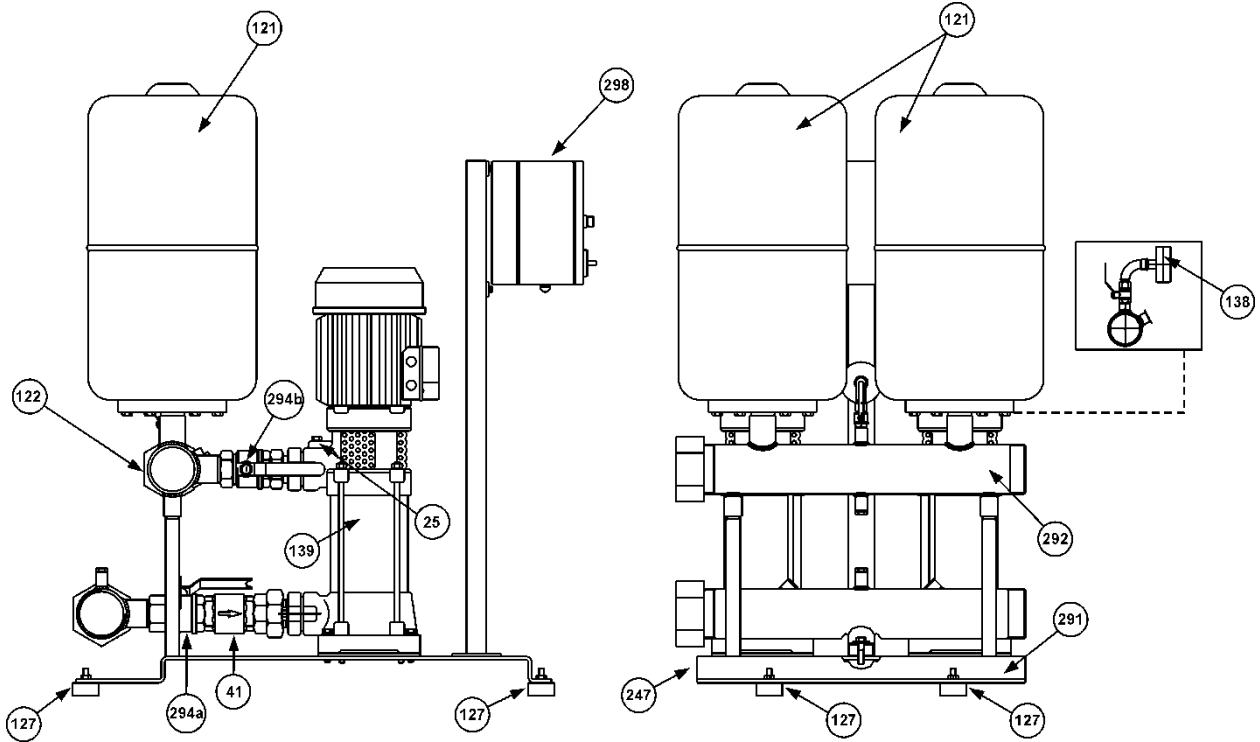
291 - Ansaugsammelrohr

292 - Auslaßsammelrohr

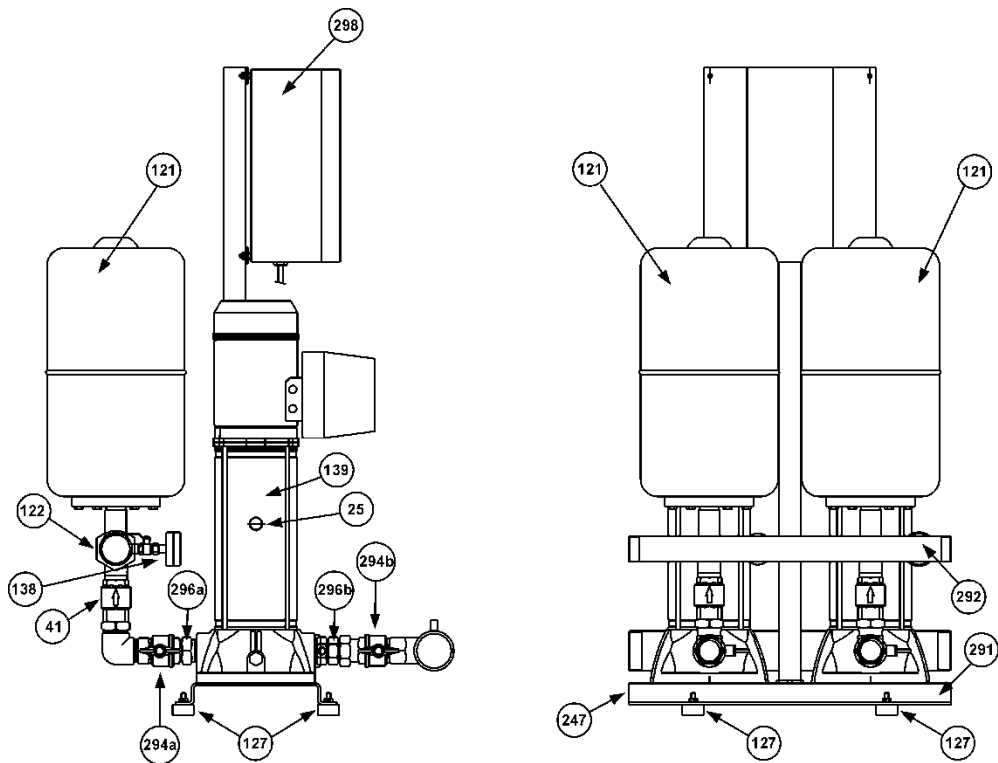
294a/294b - Sperrventil

298 - Schalttafel

GRUPPE KV



GRUPPE KVC



25 - Fülldeckel Elektropumpe

41 - Rückschlagventil

121 - Ausdehnungsgefäß

122 - Druckgeber

127 - Schwingungsdämpferfuß

138 - Manometer

139 - Elektropumpe

247 - Untergestell

291 - Ansaugsammelrohr

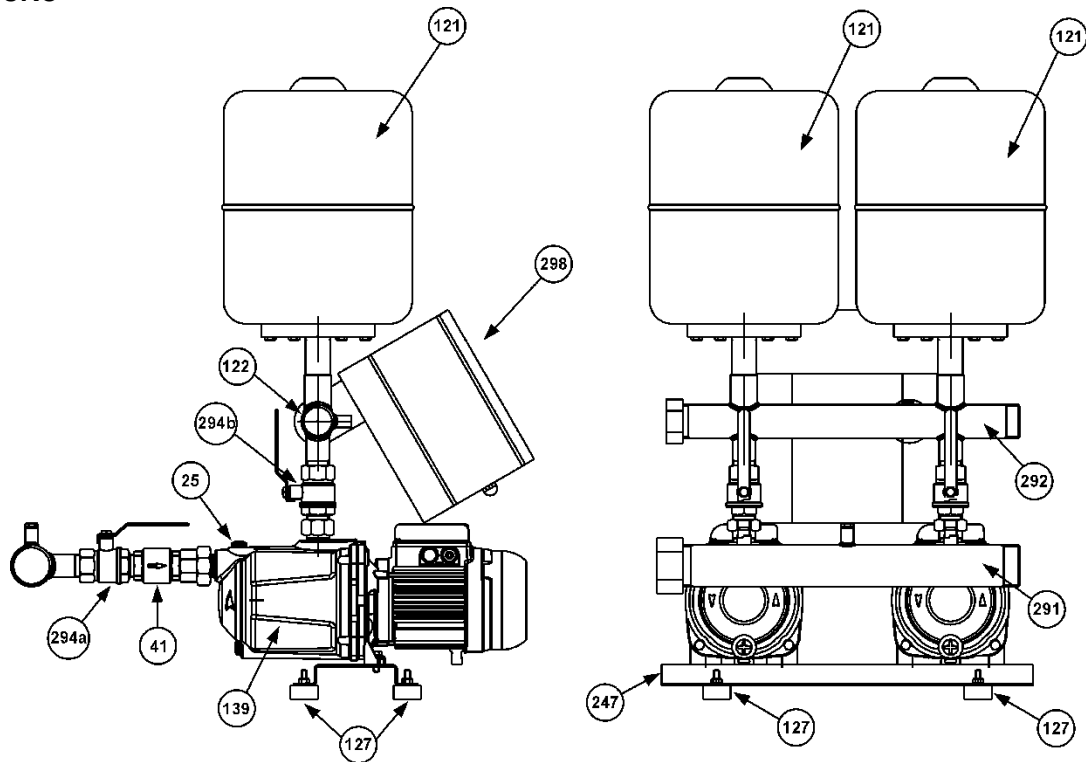
292 - Auslaßsammelrohr

294a/294b - Sperrventil

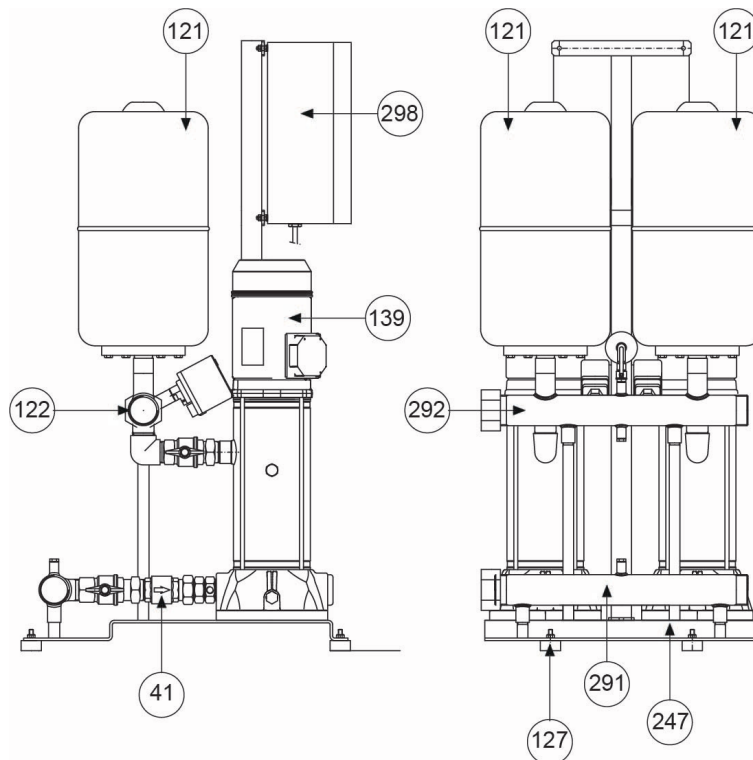
296a/296b - dreiteiliger Anschluss

298 - Schalttafel

GRUPPE EURO



GRUPPE KVCX



25 - Fülldeckel Elektropumpe

41 - Rückschlagventil

121 - Ausdehnungsgefäß

122 - Druckgeber

127 - Schwingungsdämpferfuß

139 - Elektropumpe

247 - Untergestell

291 - Ansaugsammelrohr

292 - Auslaßsammelrohr

294a/294b - Sperrventil

298 - Schalttafel

INHALT

1. ALLGEMEINES34

2. HINWEISE.....34

 2.1 Fachpersonal.....34

 2.2 Sicherheit.....34

 2.3 Haftpflicht.....34

3. INSTALLATION.....35

4. ELEKTROANSCHLUSS.....35

5. ANLASSEN.....36

 5.6 KONTROLLE DER DRUCKWÄCHTEREINSTELLUNG PUMPENSTEUERUNG37

6. BETRIEBSANLEITUNG FÜR DIE GRUPPE.....37

7. EINSTELLUNGEN DER GRUPPE.....38

 7.1 DRUCKWÄCHTEREINSTELLUNG38

8. WARTUNG.....38

 8.2 Störungssuche und Abhilfen39

1. ALLGEMEINES



Bevor mit der Installation begonnen wird, muss diese Anleitung aufmerksam durchgelesen werden. Installation und Betrieb müssen den Sicherheitsvorschriften des Anwenderlandes entsprechen und nach den Regeln der Technik und ausschließlich durch Fachpersonal (Absatz 2.1) erfolgen, das den Anforderungen der einschlägigen Normen entspricht. Die Nichteinhaltung dieser Sicherheitsvorschriften stellt nicht nur eine Gefahr für Personen dar und kann Sachschäden verursachen, sondern lässt außerdem auch jeden Garantieanspruch verfallen.

Bewahren Sie dieses Handbuch für späteres Nachschlagen sorgfältig auf.

2. HINWEISE

2.1 Fachpersonal



Die Installation muss unbedingt von Fachpersonal ausgeführt werden, das über die technischen Anforderungen der einschlägigen Normen verfügt.

Unter Fachpersonal werden jene Personen verstanden, die aufgrund ihrer Ausbildung, Erfahrung und Schulung, sowie die Kenntnis der betreffenden Normen, Vorschriften und Maßnahmen für den Unfallschutz und die Betriebsbedingungen von der für die Sicherheit der Anlage verantwortlichen Person dazu befugt wurden, alle erforderlichen Arbeiten auszuführen, und die außerdem in der Lage sind, jede Art von Risiko zu erkennen und zu vermeiden. (Definition des technischen Personals IEC 60634).

Das Gerät darf nicht von Personen (einschließlich Kindern) benutzt werden, deren physische, sensorische oder mentale Fähigkeiten eingeschränkt sind, oder denen es an Erfahrung oder Kenntnissen mangelt, sofern ihnen nicht eine für ihre Sicherheit verantwortliche Person zur Seite steht, die sie überwacht oder beim Gebrauch des Gerätes anleitet. Kinder nicht unbeaufsichtigt in die Nähe des Gerätes lassen und sicherstellen, dass sie nicht damit herumspielen.

2.2. Sicherheit

Der Gebrauch ist nur dann zulässig, wenn die Elektrik mit den Sicherheitsmaßnahmen gemäß der geltenden Normen des Anwenderlandes erstellt wurde (in Italien IEC 64/2).


2.3. Haftpflicht




Der Hersteller haftet nicht für die mangelhafte Funktion der Gruppe oder für eventuell von dieser verursachte Schäden, wenn diese manipuliert, verändert und/oder über den empfohlenen Einsatzbereich hinaus oder ohne Einsatz unserer Schalt- und Schutztafel betrieben wurde.

Außerdem wird keine Haftung für eventuell in dieser Betriebsanleitung enthaltene Übertragungs- oder Druckfehler übernommen. Der Hersteller behält sich vor, an den Produkten alle erforderlichen oder nützlichen Änderungen anzubringen, ohne die wesentlichen Merkmale zu beeinträchtigen.

3. INSTALLATION

- 3.1  Sicherstellen, dass die Rohrleitungen der Anlage effizient abgestützt sind und ihr Gewicht nicht auf den Sammelrohren der Gruppe lastet, damit Verformungen oder sonstige Beschädigungen der Komponenten vermieden werden (Abb.2).
Beim Anschluss der Sammelrohre an die Anlage empfiehlt es sich außerdem, Schwingungsdämpfer zwischen zu legen.

- 3.2  S'assurer que les tuyauteries de l'installation sont soutenues de manière autonome et ne sollicitent pas les collecteurs du groupe avec leur poids, de manière à éviter les déformations ou les ruptures de quelque composant (fig.2).
Il est conseillé, en outre, de raccorder les collecteurs à l'installation en interposant des joints antivibrations.

- 3.3 Bei der Erstellung des Ansaugteils alle Vorkehrungen treffen, damit der Druckverlust so gering wie möglich gehalten und die Bildung von Luftblasen vermieden wird. Diese Vorkehrungen sind:
a) Aufstellen der Gruppe so nahe wie möglich an der Versorgungsquelle.
b) Durchmesser der Saugleitung mindestens so groß wie jener des Sammelrohrs.
c) Horizontales Verlegen der Saugleitung oder mit einer leichten Steigung in Richtung der Gruppe. (Abb.3).
d) Vermeidung von Knien oder Fittings, die bruske Richtungsänderungen erzeugen. Falls notwendig Krümmungen mit schwachem Radius verwenden.



Den "Siphon-Effekt" am Ansaugteil vermeiden: Risiko des Entleerens der Pumpe!


- 3.4 a) ANSAUGUNG AUS EINEM BRUNNEN (PUMPE ÜBER DEM WASSERGEFÄLLE): Es empfiehlt sich, die Pumpe gegen Trockenlauf zu schützen, damit die Funktion der Gruppe unter anomalen Bedingungen vermieden wird.
b) ANSAUGUNG AUS EINEM TANK (PUMPE UNTER ODER ÜBER DEM WASSERGEFÄLLE): Es empfiehlt sich, die Pumpe gegen Trockenlauf zu schützen, zum Beispiel mit Schwimmer-Schaltern.
c) DIREKT ANSCHLUSS AN DIE WASSERLEITUNG: Falls es möglich ist, dass der Druck auf zu niedrige Werte absinken kann, empfiehlt sich zum Schutz der Gruppe die Installation eines Mindestdruckwächters am Ansaugteil.





Der Trockenlaufbetrieb schadet den Elektropumpen.

4. ELEKTROANSCHLUSS

ACHTUNG: STETS DIE SICHERHEITSVORSCHRIFTEN BEFOLGEN

- 4.1  **Der Elektroanschluss muss von einem qualifizierten Fachmann (siehe Punkt 2.1.) und unter Befolgung der im Anwenderland geltenden Sicherheitsvorschriften ausgeführt werden.**

- 4.2  Die Versorgungsspannung und –frequenz kontrollieren (Abb.4).
Werte, die von denen des Motor-Typenschilds abweichen, können dieses unwiederbringlich beschädigen.

- 4.3  Beim Anschließen der Drähte des Versorgungskabels an die Klemmleiste der Schalttafel **zuerst den Anschluss des Erddrahts** herstellen.

Für den Schaltplan der Schalttafel und die entsprechenden Informationen wird auf die beigelegten Unterlagen verwiesen.

5. ANLASSEN

Zum korrekten Anlassen der Gruppe die nachstehende Prozedur befolgen:

5.1



Bei folgendem Vorgang darf die Schalttafel nicht unter Spannung stehen.

Kontrollieren, ob die Drehteile frei drehen können. Dazu den Lüfterraddeckel entfernen und falls erforderlich das Lüfterrad ausbauen und die Welle mit einem geeigneten Werkzeug (Schraubendreher, Rollgabelschlüssel, o.ä.) drehen (Abb. 5).

Falls die Welle blockiert ist, mit einem Hammer leicht auf das Ende des Werkzeugs klopfen und erneut versuchen, die Welle zu drehen.

5.2



Bei folgendem Vorgang darf die Schalttafel nicht unter Spannung stehen.

Die Gruppe wie folgt füllen:

a) Über einen Stutzen das Ansaugrohr vorsichtig vollkommen mit sauberem Wasser füllen, dabei den Fülldeckel (Bez.25) einer Elektropumpe offen halten, damit die vorhandene Luft austreten kann. (Abb. 6/I).

b) Über einen Stutzen des Auslassrohrs (z.B. den Anschlussstutzen des Ausdehnungsgefäßes) vorsichtig sauberes Wasser einfüllen, bis aus dem offenen Fülldeckel der Pumpen Wasser austritt. (Abb.6/II)

5.3



Bei folgendem Vorgang darf die Schalttafel nicht unter Spannung stehen.

An den speziellen Stutzen des Vorlaufrohrs die Ausdehnungsgefäße montieren.

Die Sammelkapazität kann erhöht werden, indem weitere Tanks an die zu diesem Zweck zwischen den Stutzen und den Ausdehnungsgefäßen montierten "T"-Stücke angeschlossen werden.

5.4 Gruppen mit einer oder drei Dreiphasenpumpen:

Die Schalttafel öffnen und sicherstellen, dass die Wärmeschutzschalter der Elektropumpen wie folgt justiert sind:
Nennstrom In (am Typenschild der Pumpe ablesbar) um 10% erhöht.

Gruppen mit einer oder drei Einphasenpumpen:

Die einphasigen Elektropumpen sind bereits selbstgeschützt. Die Schalttafel enthält Wärmeschutzschalter, die nicht eingestellt werden müssen.

Gruppen mit zwei ein- oder dreiphasigen Pumpen:

Siehe beigelegte Betriebsanleitung der Schalttafel E-BOX (Einstelltrimmer I_{max}).

Für weitere Daten zu Elektroanschluss, Versorgung und Anlaufen der Gruppe wird ebenfalls auf die beigelegte Betriebsanleitung der Schalttafel verwiesen.

5.5



Die Drehrichtung der Pumpen kontrollieren (Nur bei Drehstrommotoren)

Jede einzelne Pumpe von Hand einige Augenblicke mit Hilfe des Wahlschalters AUT-0-MAN (oder mittels der Taste MAN bei Gruppen mit zwei Pumpen) laufen lassen und prüfen, ob der Motor von der Lüfterradseite aus gesehen im Uhrzeigersinn dreht.

Andernfalls am Klemmenbrett zwei beliebige Drähte des Versorgungskabels austauschen.

Die Schalttafeln der Gruppen mit zwei oder mehr Pumpen steuern den wechselnden Start der entsprechenden Pumpen, damit diese gleichmäßig eingesetzt werden.

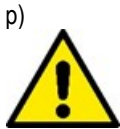
5.6 KONTROLLE DER DRUCKWÄCHTEREINSTELLUNG PUMPENSTEUERUNG (nur bei Gruppen mit drei Pumpen*) :

Dazu wie folgt vorgehen:

- a) Die Stromversorgung abhängen, indem der Haupt-Trennschalter auf "0" gestellt wird, und die Schalttafel öffnen.
- b) Den automatischen Inverter SZ3 ausbauen und die Verbinder XC1 und XC2 miteinander verbinden.
- c) Die Schalttafel schließen und wieder unter Spannung setzen, indem der Haupt-Trennschalter auf "1" gestellt wird.
- d) Den Wahlschalter AUT-0-MAN der Pumpe 1 auf AUT und die Wahlschalter der Pumpen 2 und 3 auf 0 stellen.
- e) Die Auslassförderung teilweise öffnen (*) und abwarten, bis der Druckwächter Nr. 1 das Anlaufen der Pumpe Nr. 1 steuert. Am Manometer kontrollieren, ob der Anlaufdruck der Pumpe wie gefordert ist.
- f) Die Förderung schließen und kontrollieren, ob die Pumpe bei dem geforderten Druck anhält (**).
- g) Den Wahlschalter AUT-0-MAN der Pumpe 2 auf AUT und die Wahlschalter der Pumpen 1 und 3 auf 0 stellen.
- h) Die Auslassförderung teilweise öffnen (*) und abwarten, bis der Druckwächter Nr. 2 das Anlaufen der Pumpe Nr. 2 steuert. Am Manometer kontrollieren, ob der Anlaufdruck der Pumpe wie gefordert ist.
- i) Die Förderung schließen und kontrollieren, ob die Pumpe bei dem geforderten Druck anhält (**).
- l) Den Wahlschalter AUT-0-MAN der Pumpe 3 auf AUT und die Wahlschalter der Pumpen 1 und 2 auf 0 stellen.
- m) Die Auslassförderung teilweise öffnen (*) und abwarten, bis der Druckwächter Nr. 3 das Anlaufen der Pumpe Nr. 3 steuert. Am Manometer kontrollieren, ob der Anlaufdruck der Pumpe wie gefordert ist.
- n) Die Förderung schließen und kontrollieren, ob die Pumpe bei dem geforderten Druck anhält (**).



- Die Stromversorgung abhängen, indem der Haupt-Trennschalter auf "0" gestellt wird, die Schalttafel öffnen, die Verbinder XC1 und XC2 lösen und an den automatischen Inverter SZ3 anschließen.
- Die Schalttafel schließen und wieder unter Spannung setzen, indem der Haupt-Trennschalter auf 1 (ON) gestellt wird.



- Kontrollieren, ob alle Wahlschalter AUT-0-MAN der Pumpen auf "AUT" gestellt sind.



- Eventuell gedrosselte Sperrventile wieder vollkommen öffnen.

KONTROLLE DER EINSTELLUNG DER DRUCKWÄCHTER DER PUMPENSTEUERUNG (nur bei Gruppen mit einer Pumpe*)

Die Versorgung an der Druckseite teilweise öffnen und abwarten, bis der Druckwächter die Pumpe anlaufen lässt. Am Manometer kontrollieren, ob der Anlaufdruck dem geforderten Wert entspricht.

KONTROLLE DER DRUCKEINSTELLUNG BEI GRUPPEN MIT ZWEI PUMPEN

Gruppen mit zwei Pumpen funktionieren mittels eines an die Schalttafel E-BOX angeschlossenen Druckgebers.

Für die Einstellung des Anlauf- und Anhaltedruckes der Pumpen wird auf die beigelegte Betriebsanleitung der Schalttafel E-BOX verwiesen. Um von 0 nach AUT zu wechseln, die Tasten P1 und P2 drücken.

- (*) Durch das nur teilweise Öffnen nimmt der Druck in der Anlage langsam und allmählich ab, und ermöglicht im Moment des Schließens des Druckwächters einen präziseren Ablesewert am Manometer.
- (**) Falls die funktionierende Elektropumpe die Anlage zu schnell wieder unter Druck setzt, das Sperrventil am Auslass der Pumpe teilweise schließen. Auf diese Weise nimmt der Druck langsam und allmählich zu, und ermöglicht im Moment des Öffnens des Druckwächters einen präziseren Ablesewert am Manometer.

6. BETRIEBSANLEITUNG FÜR DIE GRUPPE

6.1





Die einzelnen Pumpen der Gruppe sollten nicht häufiger als 20 Mal pro Stunden anlaufen, damit der Motor nicht heißläuft.

6.2



Falls die Gruppe längere Zeit nicht benutzt wird, muss sie regelmäßig manuell eingeschaltet werden, um ihre Leistungsfähigkeit zu prüfen.

- 6.3  Wenn die Gruppe längere Zeit nicht benutzt wird und die Umgebungstemperatur bis unter 0 °C absinkt, muss sie vollkommen entleert werden. (Abb.8)

- 6.4  Jährlich **bei leerer Anlage** die Vorbefüllung der Ausdehnungsgefäße kontrollieren, die um 0.2-0.3 bar niedriger sein muss, als der geringere Wert der Anlaufdrücke der Elektropumpen. Je höher der max. Betriebsdruck der Gruppe ist und je häufiger sie angelassen wird, umso öfter muss diese Kontrolle durchgeführt werden.

7. EINSTELLUNGEN DER GRUPPE

- 7.1 **DRUCKWÄCHTEREINSTELLUNG (nur bei Gruppen mit einer oder drei Pumpen)**
 Falls die werkseitig während der Abnahmeprüfung der Pumpengruppe durchgeführte Einstellung der Druckwächter verändert werden soll, unter Berücksichtigung der nachstehenden Daten gemäß der folgenden Anleitungen vorgehen:
- Typ des an der Pumpengruppe installierten Druckwächters;
 - die an den Typenschildern der einzelnen Pumpen angegebenen Höchstdrücke;
 - Druck in den Ausdehnungsgefäßen.

Druckwächter Telemecanique Typ XMP (Abb.9)

Die schwarze Schraube lockern und den Deckel abnehmen.

Durch Drehen im Uhrzeigersinn der Metallschraube "A" an der Mitte des Druckwächters werden die Anlauf- und Anhaltedrucke der Pumpe gleichzeitig erhöht.

Durch Drehen im Gegenuhrzeigersinn werden sie vermindert.

Durch Drehen im Uhrzeigersinn der schwarzen Schraube "B" am Ende des Druckwächters wird die Differenz zwischen Anlaufdruck und Anhaltedruck der Pumpe erhöht (der Anlaufdruck wird vermindert, der Anhaltedruck bleibt gleich).

Durch Drehen im Gegenuhrzeigersinn wird die Differenz verringert.

Den Deckel wieder anbringen und die schwarze Schraube festziehen.

Druckwächter Klockner Moeller Typ MCS (Abb.10)

Die 4 Schrauben lockern und den transparenten Deckel abnehmen.

Die Blockierschraube "B" in einem der 12 Löcher des Einstellknopfes "A" ausschrauben. (Abb. 10/I)

Durch Drehen im Uhrzeigersinn des Einstellknopfes "A" werden die Anlauf- und Anhaltedrucke der Pumpe gleichzeitig erhöht.

Durch Drehen im Gegenuhrzeigersinn werden sie vermindert.

Durch Eindrücken des Einstellknopfes "A" bis zum Anschlag und Drehen im Gegenuhrzeigersinn (wobei die Schraube "C" sich nicht drehen darf) wird die Differenz zwischen Anlaufdruck und Anhaltedruck der Pumpe erhöht (der Anlaufdruck wird vermindert, der Anhaltedruck bleibt gleich). (Abb. 10/II)

Durch Eindrücken des Einstellknopfes "A" und Drehen im Uhrzeigersinn wird die Differenz verringert.

Die Blockierschraube "B" wieder in das Loch des Einstellknopfes "A" einsetzen, das einem der beiden Gewinde unterhalb des Knopfes am nächsten ist, und festschrauben.

Den transparenten Deckel wieder anbringen und die 4 Schrauben einschrauben.

Um nach dieser Einstellung der Druckwächter die neuen Anlauf- und Anhaltedrucke der Pumpengruppe zu kontrollieren, die Prozedur für "Kontrolle der Druckwächtereinstellung" auf Seite 37 durchführen.

Bei Gruppen mit 3 Pumpen muss der Druckwächter Nr.1 mit größeren Anlauf- und Anhaltedrucke als der Druckwächter Nr.2, und der Druckwächter Nr.2 mit größeren Anlauf- und Anhaltedrucke als der Druckwächter Nr.3 justiert werden.

Gruppen mit zwei Pumpen funktionieren mittels eines an die Schalttafel E-BOX angeschlossenen Druckgebers.

Für die Einstellung des Anlauf- und Anhaltedrucks der Pumpen wird auf die beigelegte Betriebsanleitung der Schalttafel E-BOX verwiesen.

8. WARTUNG

- 8.1 **Alle unsere Gruppen werden strengen Abnahmeprüfungen unterzogen, die sowohl die Elektrik, als auch die Hydraulik betreffen.**
 Funktionsstörungen sind daher eher selten und hängen meist von äußeren Ursachen ab oder sind zufällig.

8.2 Störungssuche und Abhilfen

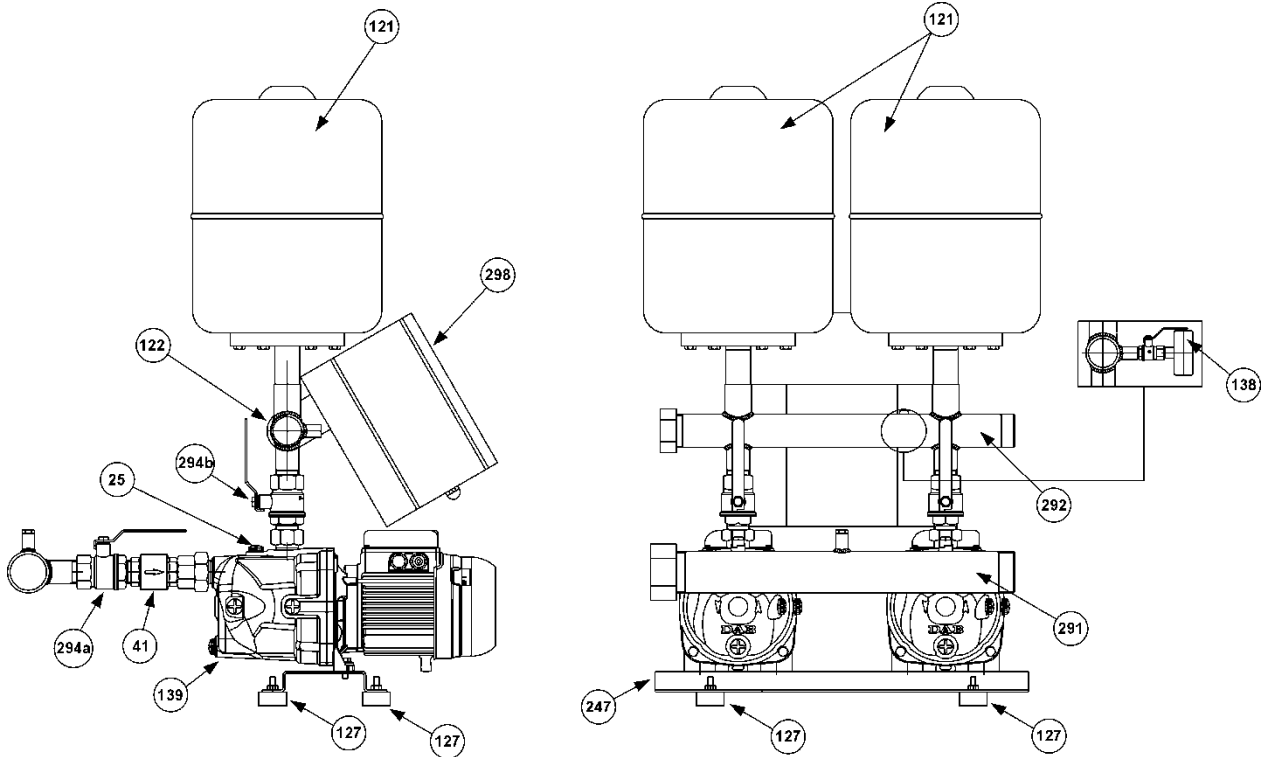
Die nachstehende Tabelle gibt einige Hinweise für die Vorgehensweise im Falle von Funktionsstörungen.

ISTÖRUNGEN	MÖGLICHE URSACHEN	ABHILFEN
DIE GRUPPE FÜLLT NICHT.	<ol style="list-style-type: none"> 1. Durchmesser der Ansaugleitung zu klein; zu viele Fittings, die bruske Richtungsänderungen der Ansaugleitung verursachen; Siphon-Effekt. 2. Ansaugleitung verstopft. 3. Lufteinsickerungen an der Ansaugleitung der Gruppe. 4. Bodenventil verstopft oder blockiert. 5. Wasserrückfluss zwischen den Pumpen der Gruppe. 6. Sperrventile am Ansaugteil der Pumpen teilweise geschlossen. 	<ol style="list-style-type: none"> 1. Kontrollieren, ob die Ansaugleitung korrekt gemäß der Anweisungen des Absatzes "Installation" erstellt ist. 2. Reinigen oder Auswechseln. 3. Mittels Druckprobe die perfekte Dichtigkeit von Anschlüssen, Verbindungen, Leitungen prüfen. 4. Reinigen oder Auswechseln. 5. Die korrekte Funktion der Rückschlagventile am Ansaugteil der Pumpen kontrollieren. 6. Ganz öffnen.
DIE GRUPPE LÄUFT NICHT AN.	<ol style="list-style-type: none"> 1. Hauptschalter der Spannungsversorgung und/oder Hauptschalter Hilfskreis ausgeschaltet (auf Position "0"). 2. Keine Spannung an den Hilfskreisen. 3. Automatischer Inverter SZ3 defekt (nur bei Gruppen mit drei Pumpen). 4. Spannungsversorgung der Pumpenschütze behindert. 5. Stromkreis unterbrochen. 	<ol style="list-style-type: none"> 1. Einschalten, indem sie auf die Position "1" gestellt werden, und kontrollieren, ob sich die grüne Kontrolllampe für Spannungspräsenz an der Schalttafel einschaltet. 2. Transformator und Sicherungen kontrollieren. 3. Die Eingangs- und Ausgangsverbinder des Wechselkontakts XC1 und XC2 untereinander verbinden und umgehend einen neuen Automatik-Inverter anfordern. 4. Die korrekte Funktion der folgenden, in Serie geschalteten Steuerungen kontrollieren: Fernbedienung; Mindest-druckwächter, Mindeststandschwimmer. 5. Mit einem Tester die Unterbrechungsstelle suchen und reparieren.
DIE GRUPPE HÄLT NICHT AN.	<ol style="list-style-type: none"> 1. Beträchtliche Wasserverluste in der Anlage. 2. Druckwächter oder Druckgeber schadhaft oder verstopft. 	<ol style="list-style-type: none"> 1. Verbindungen, Anschlüsse, Leitungen prüfen. 2. Reinigen oder Auswechseln.
WÄHREND DER FUNKTION DER GRUPPE SCHALTEN SICH DIE PUMPEN ZU HÄUFIG EIN UND AUS.	<ol style="list-style-type: none"> 1. Ausdehnungsgefäße beschädigt. 2. Einstellwerte von Anlauf- und Anhaltedruck zu nahe beieinander liegend. 	<ol style="list-style-type: none"> 1. Leeren und die Vorbefüllung prüfen (siehe Absatz "Betriebsanleitung für die Gruppe"). Die eventuell gelochte Membran ersetzen. 2. Die Justierungen ändern (siehe Absatz "Einstellung der Gruppe").

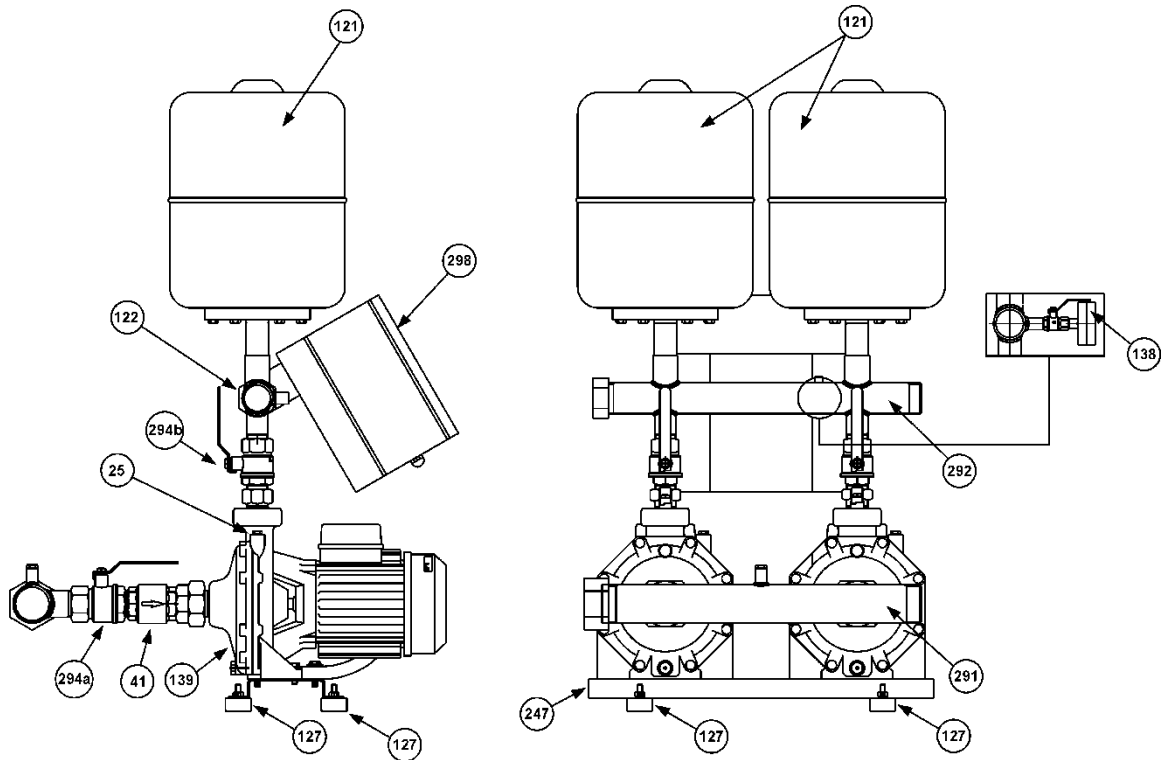
DEUTSCH

<p>DIE GRUPPE LIEFERT NICHT DIE ERFORDERTEN CHARAKTERISTIKEN.</p>	<ol style="list-style-type: none"> 1. Die gewählte Gruppe ist zu klein für die Merkmale der Anlage. 2. Wasserverbrauch zu hoch im Vergleich zur Fördermenge des Brunnens (Gruppe über dem Wassergefälle) oder des Wasserspeichers (Gruppe unter oder über dem Wassergefälle). 3. Falsche Drehrichtung der Motoren. 4. Eine oder mehrere Pumpen sind verstopft. 5. Leitungen verstopft. 6. Bodenventil verstopft oder blockiert (Gruppe über dem Wassergefälle). 7. Wasserrückfluss zwischen den Pumpen der Gruppe. 8. Sperrventile an Ansaugteil und Auslass der einzelnen Pumpen teilweise geschlossen. 9. Lufteinsickerungen an der Ansaugleitung der Gruppe. 	<ol style="list-style-type: none"> 1. Aus dem Technischen Katalog die passende Gruppe aussuchen und ersetzen. 2. Die Fördermenge des Brunnens oder Speichers erhöhen. 3. Gemäß der Anweisungen unter Punkt 5.5., Absatz "Anlassen" ändern. 4. Pumpenkörper und Laufräder demontieren und reinigen und ihren einwandfreien Zustand sicherstellen. 5. Reinigen oder Auswechseln. 6. Reinigen oder Auswechseln. 7. Die korrekte Funktion der Rückschlagventile am Ansaugteil der Pumpen kontrollieren. 8. Ganz öffnen. 9. Mittels Druckprobe die perfekte Dichtigkeit von Anschlüssen, Verbindungen, Leitungen prüfen.
<p>EINE ODER MEHRERE PUMPEN DER GRUPPE DREHEN BEIM ANHALTEN IN DIE FALSCHER RICHTUNG.</p>	<ol style="list-style-type: none"> 1. Die betreffenden Rückschlag- oder Bodenventile schließen nicht richtig oder sind blockiert. 2. Die betreffende Ansaugleitung ist undicht. 	<ol style="list-style-type: none"> 1. Dichtigkeit und korrekte Funktion kontrollieren. 2. Mittels Druckprobe die Dichtigkeit prüfen.
<p>DER MOTOR EINER PUMPE DER GRUPPE VIBRIERT.</p>	<ol style="list-style-type: none"> 1. Kontakte des betreffenden Schützes verschlissen oder defekt. 2. Pumpe blockiert. 3. Lager verschlissen. 4. Eine Phase fehlt (nur bei dreiphasigen Pumpen). 	<ol style="list-style-type: none"> 1. Schütz auswechseln. 2. Entblocken. 3. Auswechseln. 4. Die Speisung des Motors prüfen.
<p>WASSERSCHLAG IN DER ANLAGE.</p>	<ol style="list-style-type: none"> 1. Wasserschläge während der Funktion der Gruppe. 2. Wasserschläge beim Schließen der Förderung. 	<ol style="list-style-type: none"> 1. Das Rückschlagventil des Warmwassernetzes kontrollieren. 2. An der betreffenden Leitung zusätzliche Ausdehnungsgefäße oder Wasserschlagdämpfer installieren.
<p>EINE PUMPE DER GRUPPE LÄUFT NACH DEM ANHALTEN NICHT MEHR AN.</p>	<ol style="list-style-type: none"> 1. Auslösen der inneren Sicherung des Motors (nur bei einphasigen Pumpen). Auslösen des Motorschutzes (nur bei ein- und dreiphasigen Pumpen). 2. Übermäßiger Energieverbrauch . 3. Die Spule des betreffenden Schützes erhält keinen Strom. 4. Schützspule unterbrochen. 5. Druckwächter oder Druckgeber schadhaft oder verstopft. 	<ol style="list-style-type: none"> 1. Motor abkühlen lassen. Siehe Betriebsanleitung der Schalttafel E-BOX. 2. Die Pumpe dreht schwer wegen Schmutz, Fehlen einer Phase, Trockenlauf, verschlissenen Lagern, o.ä. Die betreffende Ursache beseitigen. 3. Mit einem Tester den Stromkreis bis zur Spule kontrollieren und die eventuell festgestellte Unterbrechung reparieren. 4. Auswechseln. 5. Reinigen oder Auswechseln.

GROEP JET



GROEP K - KI



25 - Vuldop Elektropomp

41 - Terugslagklep

121 - Expansievat

122 - Druktzender

127 - Antitripoot

138 - Manometer

139 - Elektropomp

247 - Basis

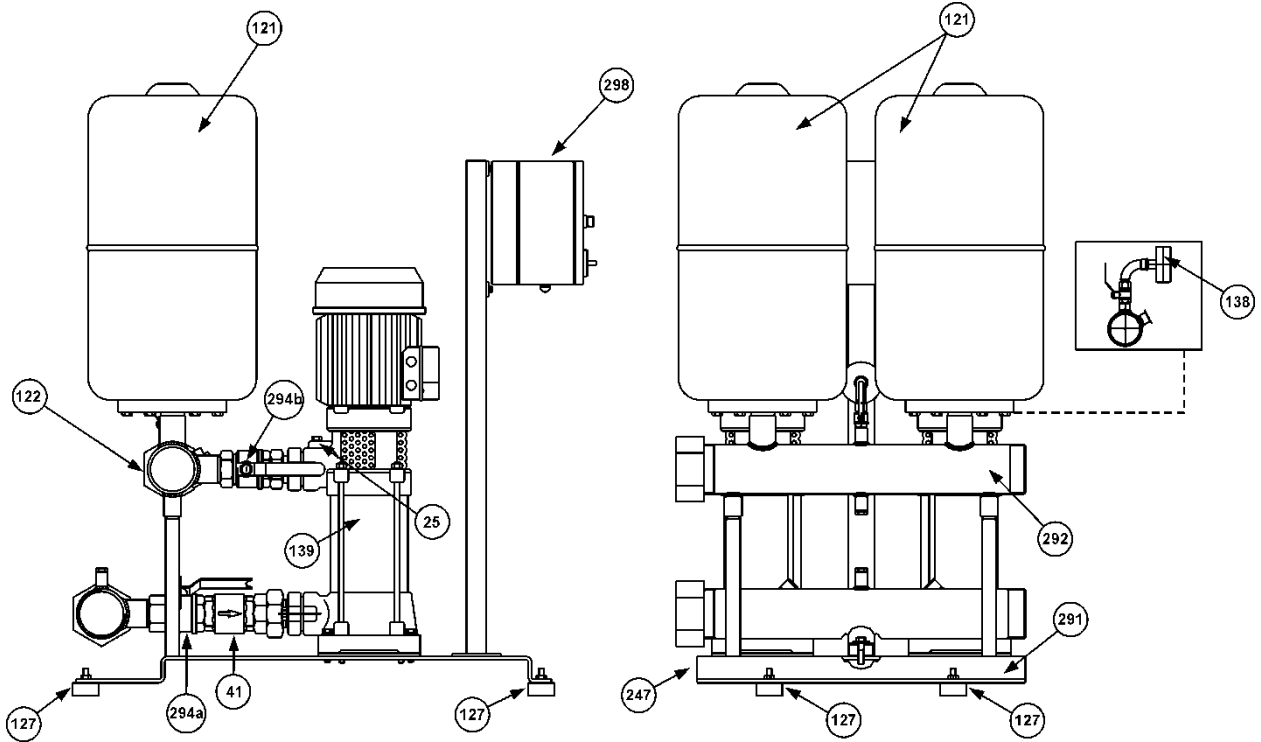
291 - Aanzuigcollector

292 - Toevoercollector

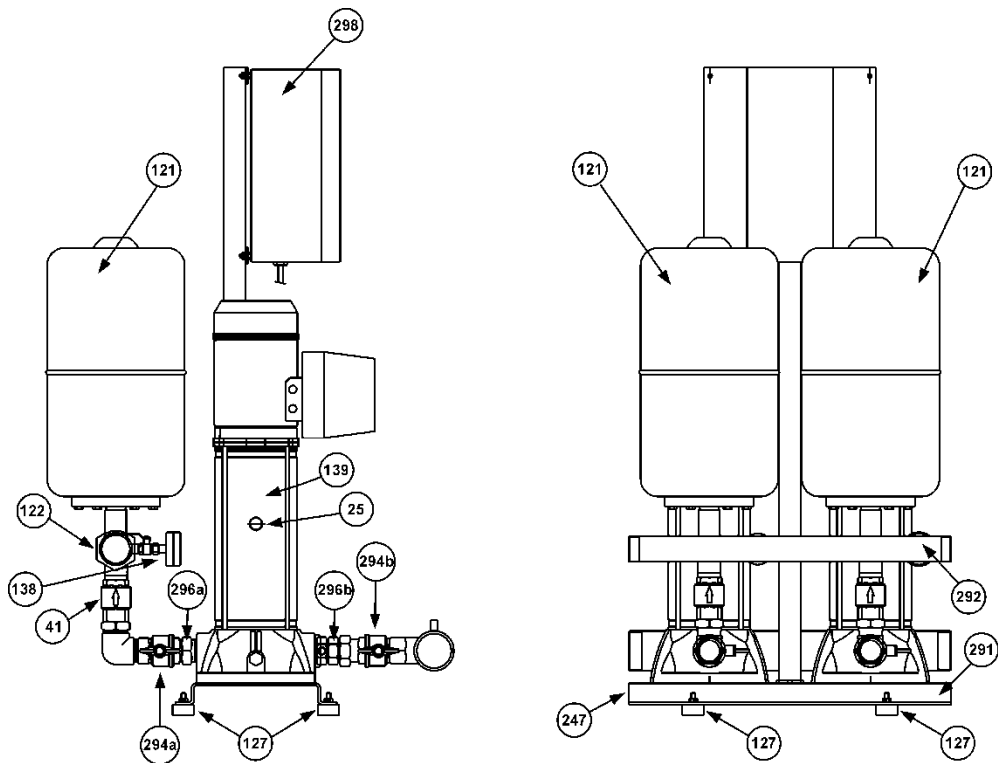
294a/294b - Afsluitklep

298 - Schakelpaneel

GROEP KV



GROEP KVC



25 - Vuldop Elektropomp

41 - Terugslagklep

121 - Expansievat

122 - Drukszender

127 - Antitrilpoot

138 - Manometer

139 - Elektropomp

247 - Basis

291 - Aanzuigcollector

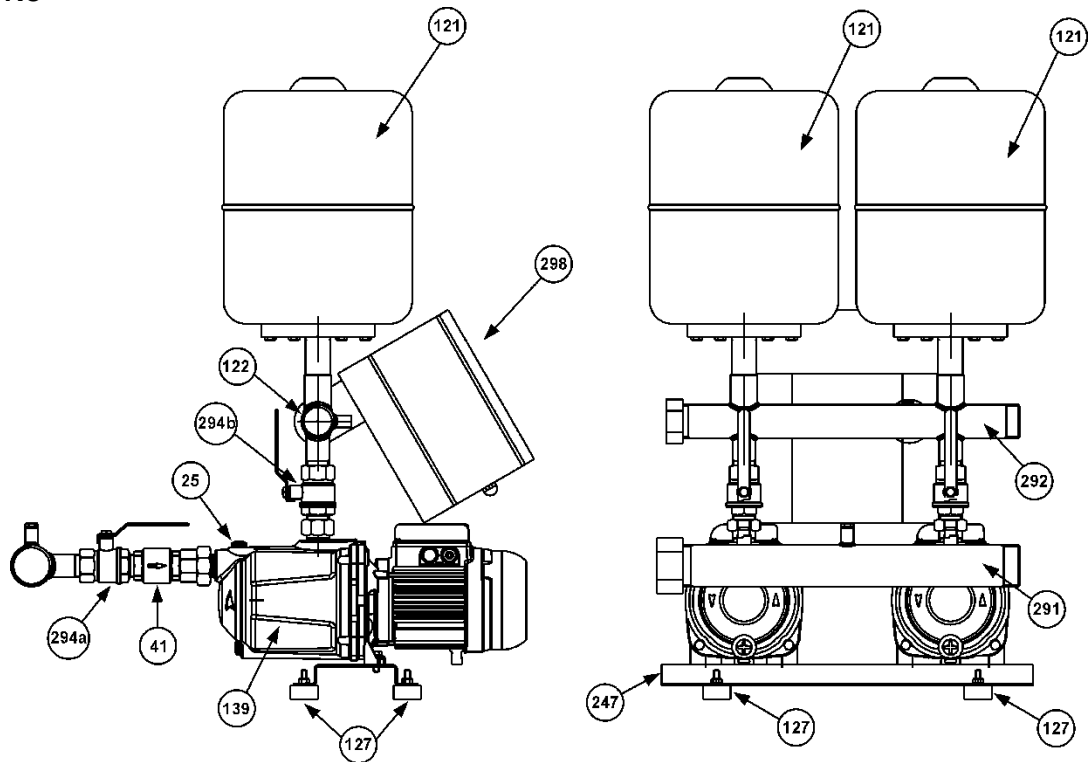
292 - Toevoercollector

294a/294b - Afsluitklep

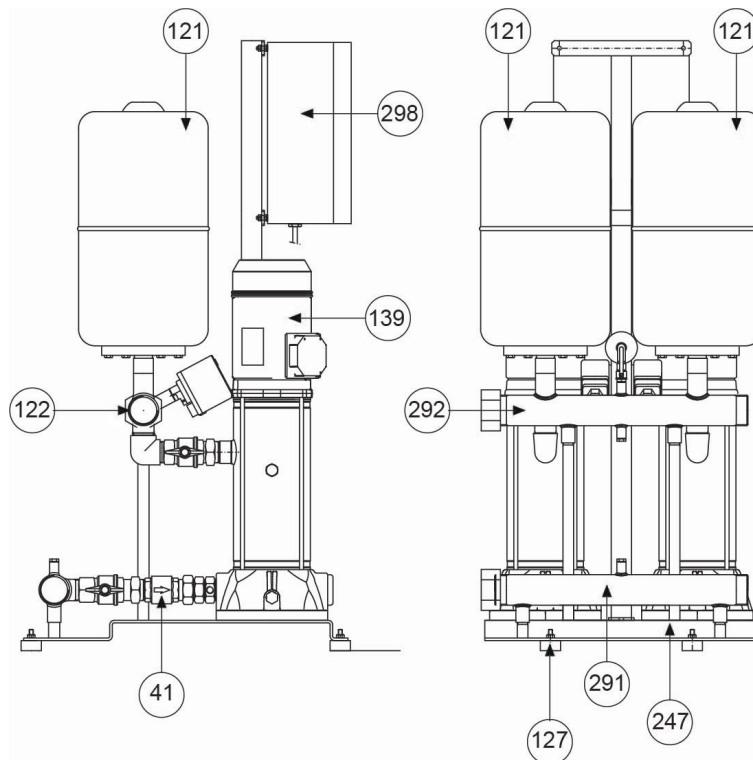
296a/296b - Verbindingsstuk 3 stuks

298 - Schakelpaneel

GROEP EURO



GROEP KVCX



25 - Vuldop Elektropomp

41 - Terugslagklep

121 - Expansievat

122 - Druktzender

127 - Antitripoot

139 - Elektropomp

247 - Basis

291 - Aanzuigcollector

292 - Toevoercollector

294a/294b - Afsluitklep

298 - Schakelpaneel

INHOUDSOPGAVE

1.	ALGEMEEN	44
2.	RICHTLIJNEN	44
2.1	Gekwalificeerd technisch personeel.....	44
2.2	Veiligheid	44
2.3	Verantwoordelijkheid	44
3.	INSTALLATIE.....	45
4.	ELEKTRISCHE AANSLUITING	45
5.	START.....	46
5.6	CONTROLE AFSTELLING DRUKSCHAKELAARS POMPBEDIENING	47
6.	INSTRUCTIES VOOR HET BEDRIJF VAN DE GROEP	47
7.	AFSTELLINGEN VAN DE GROEP	48
7.1	AFSTELLING DRUKSCHAKELAARS	48
8.	ONDERHOUD.....	48
8.2	Het opsporen en verhelpen van storingen	49

1. ALGEMEEN



Lees deze documentatie aandachtig door alvorens over te gaan tot de installatie. De installatie en de functionering dienen te voldoen aan de veiligheidsvoorschriften van het land waar het product geïnstalleerd wordt. Alle werkzaamheden dienen volgens de juiste technische regels te worden uitgevoerd en uitsluitend door gekwalificeerd technisch personeel te worden verricht (paragraaf 2.1.), dat beschikt over de door de huidige voorschriften gevraagde vereisten. Het veronachtzamen van de veiligheidsvoorschriften kan persoonlijk letsel en schade aan de apparatuur tot gevolg hebben en doet bovendien de garantie vervallen.

Dit handboek zorgvuldig bewaren, om het ook na de installatie nog te kunnen raadplegen.

2. RICHTLIJNEN

2.1 Gekwalificeerd technisch personeel



Het is noodzakelijk de installatie uit te laten voeren door competent en gekwalificeerd personeel, dat beschikt over de technische kennis die vereist wordt door de specifieke, geldende voorschriften op dit gebied.

Onder gekwalificeerd personeel verstaat men personen die op grond van hun vorming, ervaring en opleiding en op grond van hun kennis van de betreffende normen, voorschriften, maatregelen voor het voorkomen van ongevallen en van de bedrijfsomstandigheden, door de verantwoordelijke voor de veiligheid van de installatie zijn geautoriseerd om alle noodzakelijke werkzaamheden te verrichten en die bij het uitvoeren van deze werkzaamheden elk gevaar weten te herkennen en vermijden (definitie technisch personeel IEC 60634).

Het apparaat is niet bedoeld voor gebruik door personen (waaronder kinderen) met beperkte lichamelijke, sensorische of mentale vermogens, of die onvoldoende ervaring of kennis ervan hebben, tenzij zij bij het gebruik van het apparaat onder toezicht staan van of geïnstrueerd worden door iemand die verantwoordelijk is voor hun veiligheid. Kinderen moeten in het oog gehouden worden om erop toe te zien dat ze niet met het apparaat spelen.

2.2. Veiligheid

De pomp mag alleen gebruikt worden indien het elektrische systeem beschikt over de veiligheidsinrichtingen die worden voorgeschreven door de geldende richtlijnen in het land waar het product geïnstalleerd wordt (voor Italië is dit CEI 64/2).




2.3. Verantwoordelijkheid



De fabrikant is niet aansprakelijk voor de goede functionering van de groep of voor eventuele schade die door de groep wordt veroorzaakt, indien deze onklaar gemaakt of gewijzigd is en/of indien men de groep buiten het aanbevolen werkbereik laat functioneren of zonder de hulp van onze bedienings- en beveiligingspanelen.

De fabrikant aanvaardt daarnaast geen enkele aansprakelijkheid voor mogelijke onnauwkeurigheden in dit instructiehandboek indien deze te wijten zijn aan druk- of transcriptiefouten. De fabrikant behoudt zich het recht voor die wijzigingen aan de producten aan te brengen die hij noodzakelijk of nuttig acht, zonder hiermee de fundamentele eigenschappen van de producten te veranderen.

3. INSTALLATIE




- 3.1  De groep moet worden geïnstalleerd op een goed geventileerde plek, beschermd tegen de weersomstandigheden en met een omgevingstemperatuur niet hoger dan 40°C (afb. 1). Stel de groep zodanig op dat eventuele onderhoudswerkzaamheden zonder moeite kunnen worden uitgevoerd.
- 3.2  Verzeker u ervan dat de leidingen van de installatie op autonome wijze ondersteund zijn en niet met hun gewicht op de collectors van de groep rusten, om vervormingen of breuk van componenten te voorkomen (afb. 2). Het is bovendien raadzaam bij de aansluiting van de collectors op de installatie trildempende koppelingen aan te brengen.
- 3.3 Neem bij het construeren van de aanzuigleiding alle maatregelen die nodig zijn om drukverliezen tot een minimum te beperken en de vorming van luchtzakken te voorkomen:
- a) Plaats de groep zo dicht mogelijk bij de voedingsbron.
 - b) De diameter van de aanzuigleiding mag nooit kleiner zijn dan die van de collector.
 - c) Plaats de aanzuigleiding horizontaal of met een lichte helling naar de groep toe (afb. 3).
 - d) Gebruik geen ellebogen of verbindingstukken die bruuske veranderingen van richting veroorzaken. Zo nodig bochten met een wijde straal gebruiken.
 - e)  **Vermijd het “sifon” effect in de aanzuiging: gevaar voor leeglopen van de pompen!**
- 3.4 Verzeker u ervan dat de karakteristieken van de waterbron geschikt zijn voor de geïnstalleerde groep:
- a) AANZUIGING UIT PUT (POMP BOVEN DE WATERSPIEGEL): het is raadzaam gebruik te maken van een beveiliging tegen droog bedrijf, om te voorkomen dat de groep onder afwijkende condities functioneert.
 - b) AANZUIGING UIT RESERVOIR (POMP ONDER OF BOVEN DE WATERSPIEGEL): het is raadzaam de pomp te beschermen tegen droog bedrijf, bijvoorbeeld met behulp van vlottereschakelaars.
 - c) RECHTSTREEKS AANSLUITING OP WATERLEIDING: in het geval de druk onder bepaalde, te lage waarden, kan zakken, is het raadzaam in de aanzuiging een minimumdrukschakelaar te installeren ter beveiliging van de groep.



Functionering zonder vloeistof leidt tot beschadiging van de elektropompen.

4. ELEKTRISCHE AANSLUITING

LET OP: NEEM DE GELDENDE VEILIGHEIDSVORSCHRIFTEN IN ACHT

- 4.1  De elektrische aansluiting mag uitsluitend worden uitgevoerd door gespecialiseerd en gekwalificeerd personeel (zie punt 2.1.) en overeenkomstig de veiligheidsvoorschriften die van kracht zijn in het land waar het product wordt geïnstalleerd.
- 4.2  Controleer de voedingsspanning en -frequentie (afb. 4). Waarden die afwijken van de gegevens van het kenplaatje van de motor, kunnen de motor onherstelbaar beschadigen
- 4.3  Sluit de geleiders van de voedingskabel aan op het klemmenbord van het bedieningspaneel, **en geef de prioriteit aan de aardgeleider.**

Zie voor het schakelschema van het bedieningspaneel en de bijbehorende informatie de bijgevoegde documentatie.

5. START

Voor een correcte start van de groep, onderstaande procedure in de aangegeven volgorde uitvoeren:

5.1



Onderstaande werkzaamheden uitvoeren zonder het paneel onder spanning te zetten.

Controleer of de draaiende onderdelen vrij kunnen draaien. Hiertoe de afdekking van de ventilator verwijderen en, indien nodig, ook de ventilator zelf; vervolgens de as draaien met een geschikt gereedschap (schroevendraaier, schroefsleutel etc.) (afb. 5). Bij een blokkering met een hamer zachtjes op de achterkant van het gereedschap kloppen en opnieuw proberen de as te draaien.

5.2



Onderstaande werkzaamheden uitvoeren zonder het paneel onder spanning te zetten.

De groep als volgt vullen:

- a) Giet langzaam schoon water in een verbindingstuk van de aanzuigcollector, terwijl u de vuldop (ref.25) van één van de elektropompen openhoudt zodat de aanwezige lucht kan ontsnappen, tot de collector gevuld is. (afb. 6/I).
- b) Giet langzaam schoon water in een verbindingstuk van de toevoercollector (bijv. het verbindingstuk met het expansievat), tot er water uit de eerder verwijderde vuldop van de pompen komt (afb. 6/II).

5.3



Onderstaande werkzaamheden uitvoeren zonder het paneel onder spanning te zetten.

De expansievaten op de hiervoor bestemde verbindingstukken van de toevoercollector monteren.

Het is mogelijk de verzamelcapaciteit te verhogen door andere reservoirs aan te sluiten op eerder tussen de verbindingstukken en de expansievaten gemonteerde "T"-verbindingstukken.

5.4 Groepen met één of drie driefasepompen:

Open het schakelpaneel en controleer of de magnetische beschermingsschakelaars van de elektropompen zijn afgesteld volgens deze waarde:
nominale stroom In (vermeld op het kenplaatje van de pomp) verhoogd met 10%.

Groepen met één of drie monofasepompen:

De monofase elektropompen hebben al een interne bescherming. Het schakelpaneel bevat magnetothermische schakelaars die niet hoeven te worden ingesteld.

Groepen met twee mono- of driefasepompen:

Zie het meegeleverde instructieboekje van het schakelpaneel E-BOX (instellingstrimmer I_{max}).

Voor verdere gegevens over de elektrische aansluiting, de voeding en het starten van de groep, zie eveneens het meegeleverde instructieboekje voor het schakelpaneel.

5.5



De juiste draairichting van de pompen controleren (Alleen voor driefase motoren)

Start elke pomp afzonderlijk enkele ogenblikken met de hand via de keuzeschakelaar AUT-0-MAN (of met de drukknop MAN in het geval van twee pompen), en controleer vanaf de ventilatorzijde of de motor met de klok mee draait.

Als dat niet zo is, moeten twee willekeurige draden van de voedingskabel op het klemmenbord onderling worden verwisseld.

De schakelpanelen van de groepen met twee of meer pompen beheren de afwisselende starts van de betreffende pompen, zodat een gelijkmatig gebruik wordt verkregen.

5.6 CONTROLE AFSTELLING DRUKSCHAKELAARS POMPBIEDIENING (alleen voor groepen met drie pompen*):

Ga als volgt te werk:

- a) Koppel de stroomtoevoer af door de hoofdschakelaar op de stand "0" te zetten, en open het schakelpaneel.
- b) Verwijder de automatische omkeerinrichting SZ3 en verbind de connectoren XC1 en XC2 met elkaar.
- c) Sluit het schakelpaneel en geef spanning door de hoofdschakelaar in de stand "1" te zetten.
- d) Zet de keuzeschakelaar AUT-0-MAN van pomp 1 op AUT en de keuzeschakelaars van de pompen 2 en 3 op 0.
- e) Draai de afgifte in de toevoerleiding (*) gedeeltelijk open en wacht tot de drukschakelaar nr. 1 aanzet tot de start van pomp nr. 1. Controleer via de manometer of de begindruk van de pomp overeenkomt met de vereiste waarde.
- f) Sluit de afgifte en controleer of de pomp stopt op de gevraagde druk (**).
- g) Zet de keuzeschakelaar AUT-0-MAN van pomp 2 op AUT en de keuzeschakelaars van de pompen 1 en 3 op 0.
- h) Draai de afgifte in de toevoerleiding (*) gedeeltelijk open en wacht tot de drukschakelaar nr. 2 aanzet tot de start van pomp nr. 2. Controleer via de manometer of de begindruk van de pomp overeenkomt met de vereiste waarde.
- i) Sluit de afgifte en controleer of de pomp stopt op de gevraagde druk (**).
- l) Zet de keuzeschakelaar AUT-0-MAN van pomp 3 op AUT en de keuzeschakelaars van de pompen 1 en 2 op 0.
- m) Draai de afgifte in de toevoerleiding (*) gedeeltelijk open en wacht tot de drukschakelaar nr. 3 aanzet tot de start van pomp nr. 3. Controleer via de manometer of de begindruk van de pomp overeenkomt met de vereiste waarde.
- n) Sluit de afgifte en controleer of de pomp stopt op de gevraagde druk (**).
- o)



- Koppel de stroomtoevoer af door de hoofdschakelaar op "0" te zetten, open het schakelpaneel, koppel de connectoren XC1 en XC2 af en sluit hen weer aan op de automatische omkeerinrichting SZ3.
- Sluit het schakelpaneel en geef spanning door de hoofdschakelaar op 1 (ON) te zetten.

p)



Controleer of alle schakelaars AUT-0-MAN van de pompen weer op "AUT" zijn gezet.

q)



Alle eventueel eerder gesloten afsluitkleppen weer volledig openen.

CONTROLE AFSTELLING DRUKSCHAKELAARS VOOR POMPBIEDIENING

(alleen voor groepen met één pomp*)

Open de afgifte op de toevoerleiding en wacht tot de drukschakelaar de pomp laat starten. Controleer via de manometer of de startdruk de vereiste druk is.

CONTROLE DRUKAFSTELLING VOOR GROEPEN MET TWEE POMPEN

De groepen met twee pompen functioneren via een drukzender die verbonden is met het E-BOX paneel.

Voor de afstelling van de start- en stopdrukwaarden van de pompen, zie het meegeleverde instructieboekje van het E-BOX schakelpaneel. Om over te gaan van 0 naar AUT, druk op de knoppen P1 en P2.

- (*) Door de toevoer slechts gedeeltelijk te openen, zal de druk in de installatie langzaam en geleidelijk afnemen zodat een meer nauwkeurige aflezing van de manometer mogelijk is op het moment dat de drukschakelaar wordt gesloten.
- (**) Wanneer de werkende elektropomp de installatie te snel weer onder druk zet, de afsluitklep op de toevoer van de pomp gedeeltelijk sluiten. Op die manier zal de druk langzaam en geleidelijk toenemen, zodat een meer nauwkeurige aflezing van de manometer mogelijk is op het moment dat de drukschakelaar wordt geopend.

6. INSTRUCTIES VOOR HET BEDRIJF VAN DE GROEP

6.1



De afzonderlijke pompen van de groep mogen niet meer dan 20 keer per uur gestart worden, om de motor niet aan een te hoge thermische belasting bloot te stellen.

6.2



Wanneer de groep voor een lange periode buiten bedrijf zal blijven, periodiek een handmatige start uitvoeren om te controleren of de groep nog in goede staat van werking is.

6.3



Wanneer de groep voor een lange periode buiten bedrijf zal blijven bij een temperatuur lager dan 0 °C, is het noodzakelijk de groep volledig leeg te maken (afb. 8).

6.4



Controleer tenminste jaarlijks, **bij lege installatie**, de voorbelasting van de expansievaten, en controleer of deze 0,2-0,3 bar lager wordt gehouden dan de laagste begindruk van de elektropompen. Deze controle moet vaker worden uitgevoerd naarmate er vaker gestart wordt en naarmate de maximum bedrijfsdruk van de groep hoger is.

7. AFSTELLINGEN VAN DE GROEP

7.1 AFSTELLING DRUKSCHAKELAARS (alleen voor groepen met één of drie pompen)

Wanneer u de drukschakelaars wilt afstellen op een andere druk dan in de fabriek is ingesteld tijdens de beproeving van de pompgroep, te werk gaan aan de hand van onderstaande aanwijzingen. Houd hierbij rekening met de volgende punten:

- het type drukschakelaar dat in de pompgroep is geïnstalleerd;
- de druklimieten die zijn aangegeven op het kenplaatje van iedere pomp;
- de voorbelasting van de expansievaten.

Drukschakelaar Telemecanique type XMP (afb. 9)

Draai de zwarte schroef los en verwijder het deksel.

Wanneer u de metalen schroef "A" op het midden van de drukschakelaar met de klok mee draait, worden tegelijkertijd de begindruk en de stopdruk van de pomp verhoogd.

Wanneer u de schroef tegen de klok in draait, worden deze waarden verlaagd.

Wanneer u de zwarte schroef "B" op het uiteinde van de drukschakelaar met de klok mee draait, wordt het differentiaal tussen de begindruk en de stopdruk van de pomp verhoogd (de begindruk neemt af terwijl de stopdruk vast blijft).

Wanneer u de schroef tegen de klok in draait, wordt het differentiaal verlaagd.

Zet het deksel terug en draai de zwarte schroef vast.

Drukschakelaar Klockner Moeller type MCS (afb. 10)

Draai de 4 schroeven los en verwijder het transparante deksel.

Draai de blokkeerschroef "B" die zich in één van de 12 openingen van de afstelknop "A" bevindt los en verwijder hem (afb. 10/I).

Wanneer u de afstelknop "A" met de klok mee draait, worden tegelijkertijd de begindruk en de stopdruk van de pomp verhoogd.

Wanneer u de knop tegen de klok in draait, worden deze waarden verlaagd.

Wanneer u de afstelknop "A" zo ver mogelijk indrukt en hem tegen de klok in draait, waarbij u controleert dat de schroef "C" niet draait, wordt het differentiaal tussen de begindruk en de stopdruk van de pomp verhoogd (de begindruk neemt af terwijl de stopdruk vast blijft) (afb. 10/II).

Wanneer u de afstelknop "A" indrukt en hem tegen de klok in draait, wordt het differentiaal verlaagd.

De blokkeerschroef "B" terugplaatsen in de opening van de afstelknop "A" die het meest is uitgelijnd met één van de onderliggende schroefdraden van de knop, en vastzetten.

Het transparante deksel terugzetten en de 4 schroeven aandraaien.

Na het opnieuw afstellen van de drukschakelaars, de procedure "Controle afstelling drukschakelaars" (pag. 47) uitvoeren om de nieuwe waarden van begindruk en de stopdruk van de pompen van de pompgroep te controleren.

Bij groepen met 3 pompen is het raadzaam om drukschakelaar nr. 1 af te stellen met hogere start- en stopdrukwaarden van drukschakelaar nr. 2, en drukschakelaar nr. 2 met hogere start- en stopdrukwaarden dan drukschakelaar nr. 3.

De groepen met twee pompen functioneren via een drukzender die verbonden is met het E-BOX paneel.

Voor de afstelling van de start- en stopdrukwaarden van de pompen, zie het meegeleverde instructieboekje van het E-BOX schakelpaneel.

8. ONDERHOUD

8.1 Al onze groepen zijn zowel voor wat betreft het elektrische gedeelte als het hydraulische gedeelte aan strenge tests onderworpen.

Daarom zullen er niet snel storingen in de functionering optreden, zij het niet voor externe of louter toevallige oorzaken.

8.2 Het opsporen en verhelpen van storingen

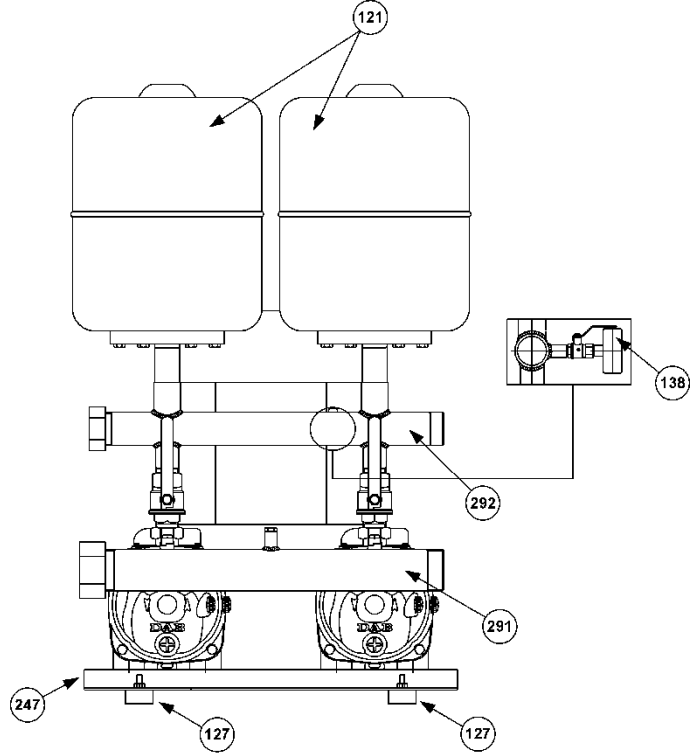
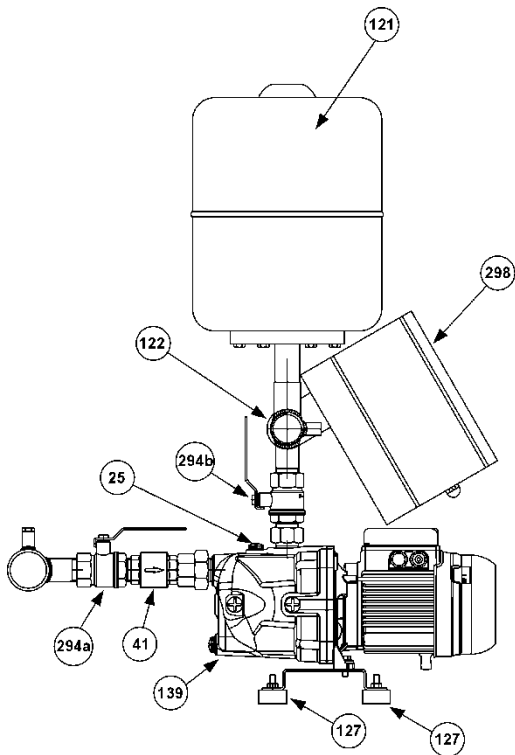
Hieronder vindt u een tabel met enkele suggesties met betrekking tot het repareren van de groep in het geval van storingen.

STORINGEN	MOGELIJKE OORZAKEN	OPLOSSINGEN
DE GROEP ZUIGT ZICH NIET VOL.	<ol style="list-style-type: none"> 1. Te kleine diameter aanzuigleiding; gebruik van teveel verbindingstukken, die bruuske veranderingen van richting veroorzaken in de aanzuigleiding; sifon effect. 2. Aanzuigleiding verstopt. Lucht in de aanzuigleiding van de groep. 3. Voetklep verstopt of geblokkeerd. 4. Watercirculatie tussen de pompen van de groep. 5. Afsluitkleppen op de aanzuiging van iedere pomp gedeeltelijk gesloten. 	<ol style="list-style-type: none"> 1. Controleer of de aanzuigleiding correct geconstrueerd is, volgens de aanwijzingen uit de paragraaf "Installatie". 2. Schoonmaken of vervangen. 3. Controleer, aan de hand van een drukttest, de afdichting van de verbindingstukken, de koppelingen en de leidingen. 4. Schoonmaken of vervangen. 5. De functionering van de terugslagkleppen op de aanzuiging van de pompen controleren. 6. De kleppen volledig openen.
DE GROEP START NIET.	<ol style="list-style-type: none"> 1. Hoofdschakelaar aandrijfkracht en/of hoofdschakelaar hulpcircuit uitgeschakeld (in stand "0"). 2. Geen spanning op de hulpcircuits. 3. Automatische omkeerinrichting SZ3 defect (alleen voor groepen met drie pompen). 4. Geen stroomtoevoer naar de contactgevers van de pompen. 5. Elektrisch circuit onderbroken. 	<ol style="list-style-type: none"> 1. De schakelaars in de stand "1" zetten en controleren of het groene lampje dat aangeeft dat er spanning op het paneel staat gaat branden. 2. Controleer de transformator en de zekeringen. 3. De ingangs- en uitgangconnectors van het wisselcontact XC1 en XC2 met elkaar verbinden en onmiddellijk een nieuwe automatische omkeerinrichting bestellen. 4. De correcte werking van de volgende, in serie geschakelde bedieningen controleren: afstandsbediening; drukschakelaar voor minimumdruk; vlotter voor minimumpeil. 5. Met een tester het punt van onderbreking opsporen en repareren.
DE GROEP STOPT NIET.	<ol style="list-style-type: none"> 1. Grote waterlekken in de installatie. 2. Drukschakelaars of drukzenders defect of verstopt. 	<ol style="list-style-type: none"> 1. Controleer koppelingen, verbindingstukken, leidingen. 2. Hen schoonmaken of vervangen.
TIJDENS DE WERKING VAN DE GROEP STARTEN EN STOPPEN DE POMPEN TE VAAK.	<ol style="list-style-type: none"> 1. Expansievaten beschadigd. 2. De afstellingen van de start- en stopdrukwaarden liggen te dicht bij elkaar. 	<ol style="list-style-type: none"> 1. De vatten leegmaken en de voorbelasting controleren (zie de paragraaf "Instructies voor het bedrijf van de groep"). Het membraan vervangen als dat geperforeerd is. 2. De afstellingen veranderen (zie de paragraaf "Afstellingen van de groep").

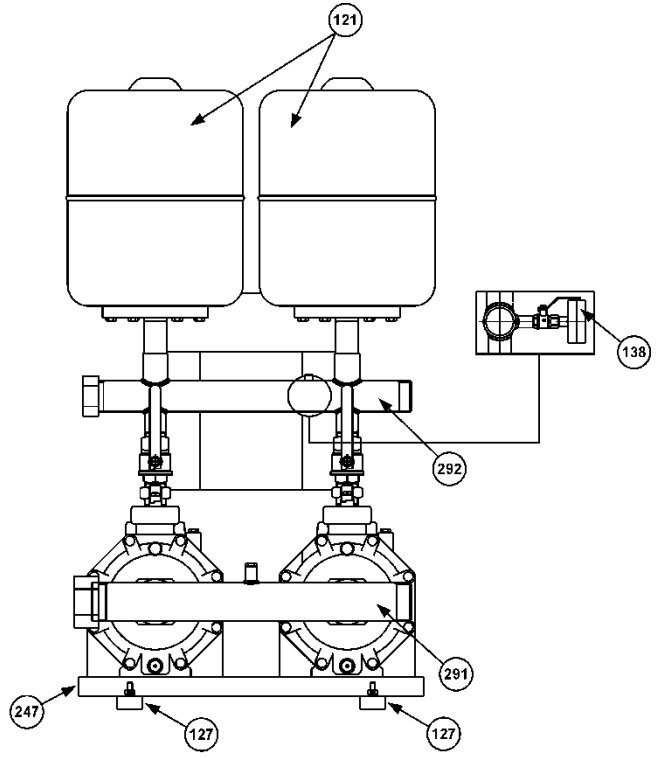
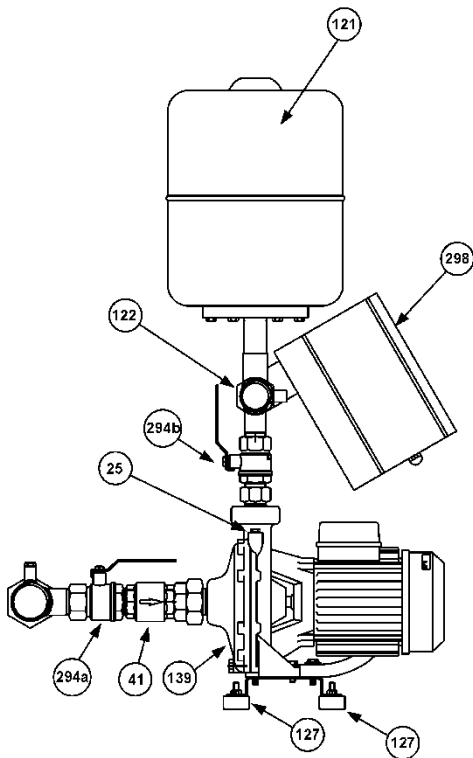
NEDERLANDS

<p>DE GROEP LEVERT DE GEVRAAGDE KARAKTERISTIEKEN NIET.</p>	<ol style="list-style-type: none"> 1. Er is een groep met te kleine dimensies gekozen in verhouding tot de karakteristieken van de installatie. 2. Te hoog waterverbruik ten opzichte van de capaciteit van de put (groep boven de waterspiegel) of van het reservoir voor eerste opvang (groep onder de waterspiegel of boven de waterspiegel). 3. Draairichting van de motoren omgekeerd. 4. Verstopping van één of meerdere pompen. 5. Leidingen verstopt. 6. Voetklep verstopt of geblokkeerd (groep boven de waterspiegel). 7. Watercirculatie tussen de pompen van de groep. 8. Afsluitkleppen of afzuiging en toevoer van de pompen gedeeltelijk gesloten. 9. Lucht in de aanzuigleiding van de groep. 	<ol style="list-style-type: none"> 1. De groep vervangen, raadpleeg de Technische catalogus. 2. Verhoog de capaciteit van de put of van het reservoir voor eerste opvang. 3. De richting omdraaien aan de hand van punt 5.5. van de paragraaf "Start". 4. Demonteren en het pomphuis en de waaiers schoonmaken en de conditie ervan controleren. 5. Schoonmaken of vervangen. 6. Schoonmaken of vervangen. 7. De functionering van de terugslagkleppen op de aanzuiging van de pompen controleren. 8. De kleppen volledig openen. 9. Controleer, aan de hand van een druktest, de afdichting van de verbindingstukken, de koppelingen en de leidingen.
<p>EEN OF MEER POMPEN DRAAIEN, WANNEER ZE GESTOPT WORDEN, IN TEGENGESTELDE RICHTING.</p>	<ol style="list-style-type: none"> 1. De betreffende terugslagkleppen of de voetklep sluiten niet goed of zijn geblokkeerd. 2. De betreffende aanzuigleiding is niet hermetisch afgedicht. 	<ol style="list-style-type: none"> 1. De afdichting en de werking van de kleppen controleren. 2. De afdichting controleren met een druktest.
<p>DE MOTOR VAN EEN POMP VAN DE GROEP TRILT.</p>	<ol style="list-style-type: none"> 1. Contacten van de betreffende contactgever versleten of defect. 2. Pomp geblokkeerd. 3. Lagers versleten. 4. Er ontbreekt een fase (alleen bij driefasepomp). 	<ol style="list-style-type: none"> 1. De contactgever vervangen. 2. Deblokkeren. 3. Vervangen. 4. De voeding van de motor controleren.
<p>DRUKSTOTEN IN DE INSTALLATIE.</p>	<ol style="list-style-type: none"> 1. Drukstoten gedurende de functionering van de groep. 2. Drukstoten bij het sluiten van de afgifte. 	<ol style="list-style-type: none"> 1. Controleer de terugslagklep van het warmwaterdistributienet. 2. Andere expansievaten of waterslagdempers in de betreffende leiding installeren.
<p>EEN POMP VAN DE GROEP STOPT EN WIL NIET MEER STARTEN.</p>	<ol style="list-style-type: none"> 1. Ingrep van de interne motorbescherming (alleen voor monofasepompen). Ingrep van de motorbescherming (alleen voor monofase- en driefasepompen). 2. Te hoog energieverbruik. 3. Er komt geen stroom bij de spoel van de betreffende contactgever. 4. Spoel van de contactgever onderbroken. 5. Drukschakelaars of drukzenders defect of verstopt. 	<ol style="list-style-type: none"> 1. Wacht tot de motor is afgekoeld. Zie het instructieboekje van het E-BOX schakelpaneel. 2. De pomp draait onder extreme belasting als gevolg van vuil, het ontbreken van een fase, droog bedrijf, versleten lagers etc. De oorzaak verhelpen. 3. Met een tester het elektrische circuit tot aan de spoel zelf controleren en de eventuele aangetroffen onderbreking repareren. 4. Vervangen. 5. Hen schoonmaken of vervangen.

GRUPO JET



GRUPO K - KI



25 - Tapón de carga de la electrobomba

41 - Válvula de retención

121 - Vaso de expansión

122 - Transmisor de presión

127 - Pie antivibratorio

138 - Manómetro

139 - Electrobomba

247 - Base

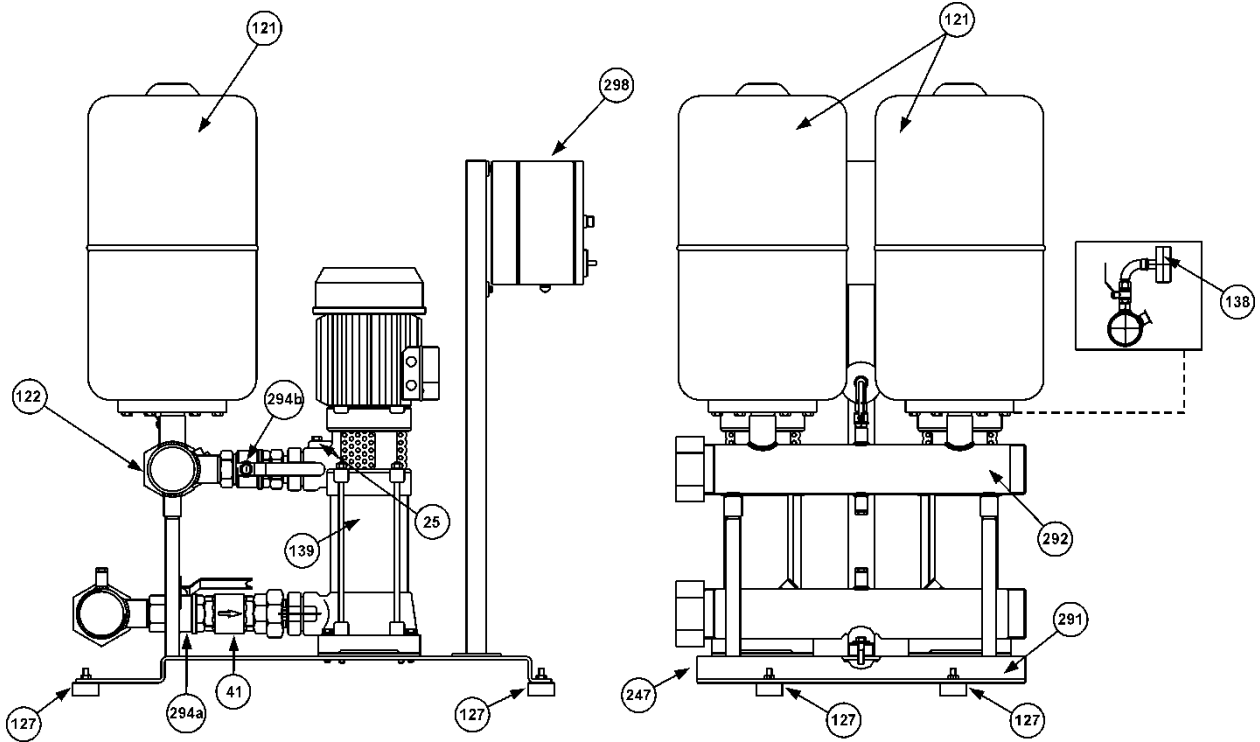
291 - Colector de aspiración

292 - Colector de suministro

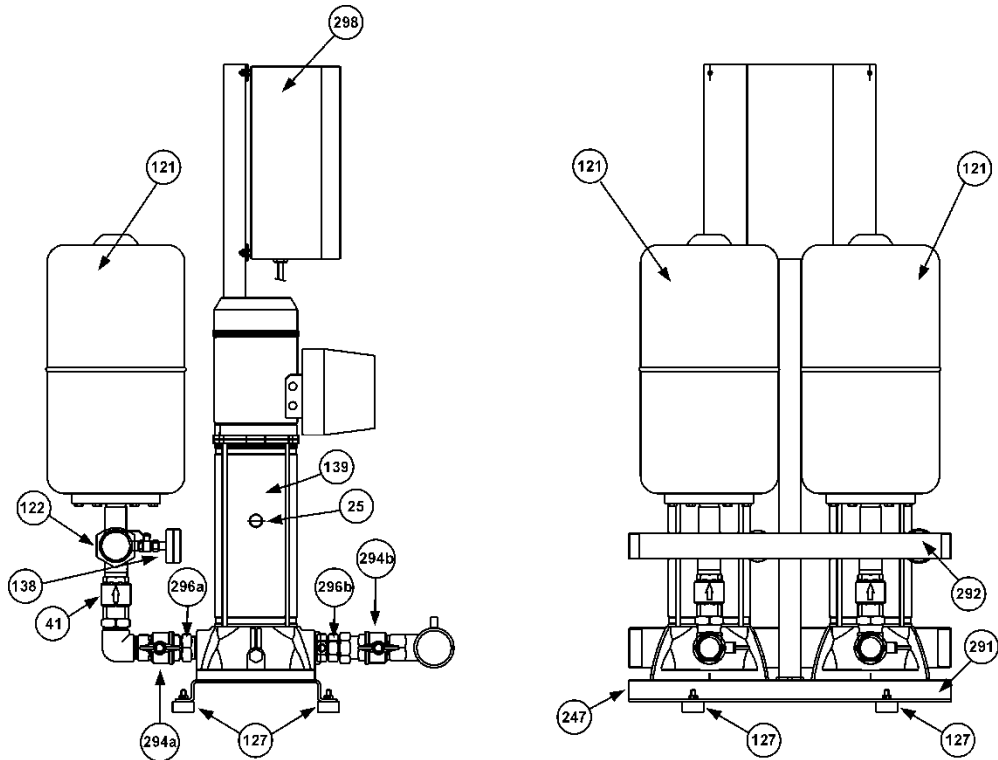
294a/294b - Válvula de aislamiento

298 - Cuadro eléctrico

GRUPO KV



GRUPO KVC



25 - Tapón de carga de la electrobomba

41 - Válvula de retención

121 - Vaso de expansión

122 - Transmisor de presión

127 - Pie antivibratorio

138 - Manómetro

139 - Electrobomba

247 - Base

291 - Colector de aspiración

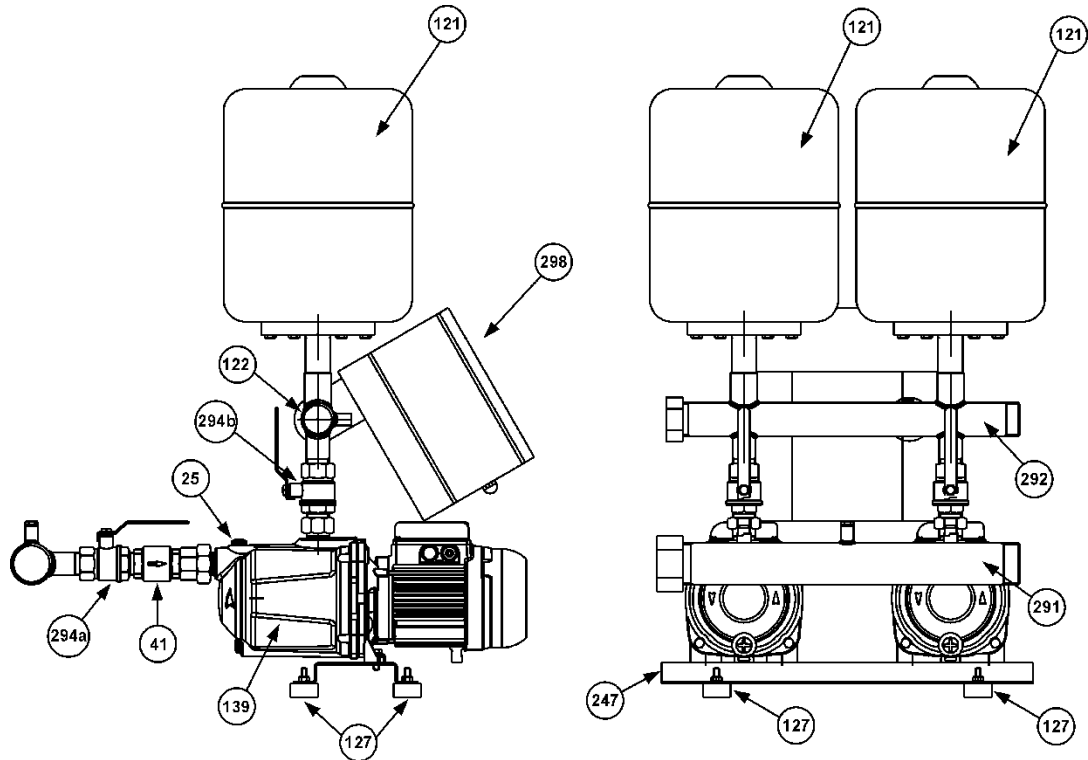
292 - Colector de suministro

294a/294b - Válvula de aislamiento

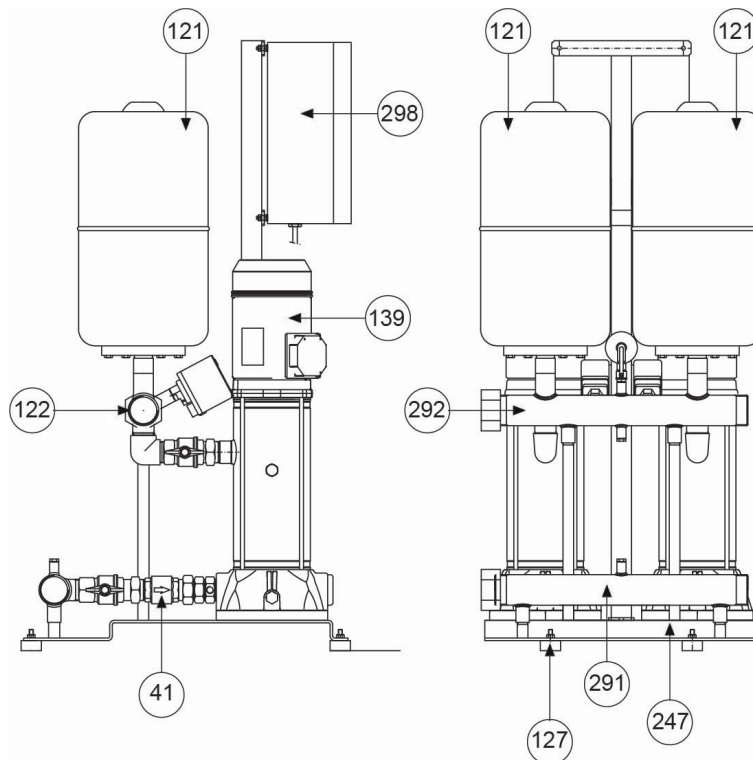
296a/296b - Racor 3 piezas

298 - Cuadro eléctrico

GRUPO EURO



GRUPO KVCX



25 - Tapón de carga de la electrobomba

41 - Válvula de retención

121 - Vaso de expansión

122 - Transmisor de presión

127 - Pie antivibratorio

139 - Electrobomba

247 - Base

291 - Colector de aspiración

292 - Colector de suministro

294a/294b - Válvula de aislamiento

298 - Cuadro eléctrico

INDICE

1. DATOS GENERALES.....	54
2. ADVERTENCIAS.....	54
2.1 Personal técnico cualificado.....	54
2.2 Seguridad.....	54
2.3 Responsabilidad.....	54
3. INSTALACION.....	55
4. CONEXION ELECTRICA.....	55
5. PUESTA EN MARCHA.....	56
5.6 CONTROL DEL CALIBRADO PRESOSTATOS DE MANDO BOMBAS.....	57
6. INSTRUCCIONES PARA EL EJERCICIO DEL GRUPO.....	57
7. REGULACIONES DEL GRUPO.....	58
7.1 CALIBRADO DE LOS PRESOSTATOS.....	58
8. MANTENIMIENTO.....	58
8.2 Búsqueda y remedio de los inconvenientes.....	59

1. DATOS GENERALES



Antes de llevar a cabo la instalación, leer detenidamente esta documentación. Tanto la instalación como el funcionamiento cumplirán las normas de seguridad del país donde se monte el producto. Todas las operaciones serán llevadas a cabo según las normas del bien hacer y exclusivamente por personal técnico cualificado (apartado 2.1.), que tenga los requisitos establecidos en las normas vigentes. El incumplimiento de las normas de seguridad, además de constituir un peligro para la incolumidad de las personas y provocar daños a los aparatos, anulará todo derecho a las intervenciones cubiertas por la garantía.

Guardar con mucho cuidado este manual para consultas tras la primera instalación.

2. ADVERTENCIAS

2.1 Personal técnico cualificado



La instalación será llevada a cabo obligatoriamente por personal competente y cualificado, que posea los requisitos técnicos establecidos en las normativas específicas en materia.

Por personal cualificado se entiende aquellas personas que, gracias a su formación, experiencia e instrucción, además de conocer las normas correspondientes, prescripciones y disposiciones para prevenir accidentes y sobre las condiciones de servicio, han sido autorizados por el responsable de la seguridad de la instalación, a realizar cualquier actividad necesaria de la cual conozcan todos los peligros y la forma de evitarlos. (Definición para el personal técnico cualificado IEC 60634).

El aparato no deberá ser utilizado por personas (tampoco niños) con capacidades físicas, sensoriales o mentales reducidas, o bien sin la debida experiencia o conocimientos, salvo que un responsable de su seguridad les haya explicado las instrucciones y supervisado el manejo de la máquina. Se deberá prestar atención a los niños para que no jueguen con el aparato.

2.2. Seguridad

Se permitirá su empleo única y exclusivamente si la instalación eléctrica cuenta con las medidas de seguridad según las normas vigentes locales (para Italia CEI 64/2).

2.3. Responsabilidad



El fabricante no responde del buen funcionamiento del grupo ni de los posibles daños causados por éste, en el caso de manipulación indebida o de modificaciones, y/o si se utiliza sin cumplir los datos de trabajo aconsejados o sin el auxilio de nuestros cuadros de mandos y de protección.

Declina asimismo toda responsabilidad por las posibles inexactitudes contenidas en este manual, debidas a errores de impresión o de transcripción. Se reserva el derecho de aportar a los productos aquellas modificaciones que considere necesarias o útiles, sin perjudicar las características esenciales.

3. INSTALACION

3.1



El grupo se instalará en un lugar bien ventilado, protegido contra la intemperie y con temperatura ambiente no superior a los 40°C (fig.1).
Colocar el grupo de tal forma que se puedan llevar a cabo las operaciones de mantenimiento sin dificultad.

3.2



Comprobar que las tuberías de la instalación se sustenten autónomamente, sin apoyar su peso sobre los colectores del grupo a fin de no provocar deformaciones o roturas en alguno de sus componentes (fig.2).
Asimismo, es conveniente acoplar los colectores a la instalación interponiendo juntas antivibratorias.

3.3 Al realizar el tramo de aspiración hay que aportar todas las soluciones necesarias para reducir al máximo la posibilidad de pérdidas de carga y evitar asimismo la formación de bolsas de aire, como:

- a) Colocar el grupo lo más cerca posible de la fuente de alimentación.
- b) El diámetro de los tubos de aspiración no será nunca inferior al del colector.
- c) Instalar los tubos de aspiración horizontalmente o con una inclinación ligeramente hacia arriba, hacia el grupo (fig.3).
- d) No utilizar nunca codos o racores que provoquen variaciones bruscas de dirección. De ser necesario, utilizar curvas de radio grande.
- e)



Evitar en la aspiración el efecto “sifón”: ¡o sea, riesgo de desconexión de las bombas!

3.4 a) ASPIRACION DEL POZO (BOMBA SOBRE NIVEL): Es conveniente utilizar una protección contra la marcha en seco, a fin de impedir que el grupo funcione en condiciones anómalas.

b) ASPIRACION DE DEPOSITO (BOMBA SOBRE NIVEL O BAJO NIVEL): Se aconseja proteger la bomba contra la marcha en seco, utilizando por ejemplo, interruptores de flotador.

c) ACOPLAMIENTO DIRECTO A LA RED DE DISTRIBUCION DEL AGUA: En el caso de que la presión alcance valores demasiado bajos, es conveniente instalar en la aspiración un presóstato de presión mínima que sirva de protección del grupo.



El funcionamiento en seco es perjudicial para las electrobombas.

4. CONEXION ELECTRICA

ATENCIÓN: CUMPLIR LAS NORMAS DE SEGURIDAD VIGENTES

4.1



La instalación eléctrica deberá ser efectuada única y exclusivamente por personal especializado y cualificado (ver punto 2.1.), en el cumplimiento de las normas de seguridad vigentes en el país de instalación del producto.

4.2



Controlar la tensión y frecuencia de alimentación (fig.4).
Si los valores no corresponden a los expresados en la placa del motor, éste podría estropearse irremediabilmente.

4.3



Efectuar la conexión de los hilos del cable de alimentación a la placa de bornes del cuadro de mandos, **dando prioridad al hilo de tierra.**

Respecto al esquema eléctrico del cuadro de mandos y sus notas informativas, ver la documentación adjunta.

5. PUESTA EN MARCHA

Para una correcta puesta en marcha del grupo, hacer lo siguiente con el mismo orden:

5.1



La siguiente operación se realizará sin conectar la corriente eléctrica del cuadro.

Comprobar que las piezas rotatorias giren sin impedimentos. Para ello, quitar el cubreventilador y, de ser necesario, el ventilador. Luego girar el eje con la herramienta correspondiente (destornillador, llave inglesa, etc.). (fig. 5)

De estar bloqueadas, golpear ligeramente con un martillo en el fondo de la herramienta, e intentar otra vez girar el eje.

5.2



La siguiente operación se realizará sin conectar la corriente eléctrica del cuadro.

Cebiar el grupo como sigue:

a) Echar lentamente agua limpia a través de un manguito del colector de aspiración, teniendo abierto el tapón de carga (ref.25) de una de las electrobombas para permitir la salida del aire presente, hasta que se llene el colector. (fig.6/I).

b) Echar lentamente agua limpia a través de un manguito del colector de suministro (por ej., el de unión del vaso de expansión), hasta que salga agua por el tapón de carga de las bombas, desmontado de antemano (fig.6/II).

5.3



La siguiente operación se realizará sin conectar la corriente eléctrica del cuadro.

Montar los vasos de expansión en los manguitos correspondientes del colector de suministro.

Se puede aumentar la capacidad de acumulación montando otros depósitos, acoplándolos con uniones de "T" ya montadas entre los manguitos y los vasos de expansión.

5.4 Grupos de una o tres bombas trifásicas:

Abrir el cuadro eléctrico y controlar que los interruptores magnetotérmicos de protección electrobombas estén calibrados con el siguiente valor:

corriente nominal In (consta en la placa datos de la bomba) con un aumento del 10%.

Grupos de una o tres bombas monofásicas:

Las electrobombas monofásicas están ya autoprotegidas. El cuadro eléctrico acoge interruptores magnetotérmicos que no requieren regulación.

Grupos de dos bombas monofásicas o trifásicas:

Ver el adjunto manual de instrucciones del cuadro eléctrico E-BOX (trimmer de regulación I_{max}).

Para otros datos relativos a la conexión eléctrica, a la alimentación y arranque del grupo, consultar siempre el adjunto manual de instrucciones del cuadro eléctrico.

5.5



Controlar el correcto sentido de rotación de las bombas (Sólo para motores Trifásicos).

Poner en marcha solamente por un instante y de forma manual cada una de las bombas, usando el selector AUT-0-MAN (o el botón MAN en el caso de grupos de dos bombas), y verificar desde el lado del ventilador si el motor gira en sentido horario.

En caso contrario, intercambiar entre sí dos hilos cualesquiera del cable de alimentación de la placa de bornes.

Los cuadros eléctricos de los grupos de dos o varias bombas gestionan el intercambio de arranque de las relativas bombas, con el fin de obtener un uso uniforme.

5.6 CONTROL DEL CALIBRADO PRESOSTATOS DE MANDO BOMBAS (sólo para grupos de tres bombas *):

Hay que hacer lo siguiente:

- a) Quitar la corriente eléctrica poniendo el seccionador general en “0”, y abrir el cuadro eléctrico.
- b) Quitar el conmutador automático SZ3 y conectar entre sí los conectores XC1 y XC2.
- c) Cerrar el cuadro eléctrico y volver a dar corriente eléctrica poniendo el seccionador general en “1”.
- d) Poner el selector AUT-0-MAN de la bomba 1 en AUT y los selectores de las bombas 2 y 3 en 0.
- e) Abrir parcialmente el suministro (*) y esperar que el presóstato N. 1 accione la puesta en marcha de la bomba N. 1. Verificar a través del manómetro que la presión de arranque de la bomba sea la requerida.
- f) Cerrar el suministro verificando que la bomba se detenga al alcanzar la presión requerida (**).
- g) Poner el selector AUT-0-MAN de la bomba 2 en AUT y los selectores de las bombas 1 y 3 en 0.
- h) Abrir parcialmente el suministro (*) y esperar que el presóstato N. 2 accione la puesta en marcha de la bomba N. 2. Verificar a través del manómetro que la presión de arranque de la bomba sea la requerida.
- i) Cerrar el suministro verificando que la bomba se detenga al alcanzar la presión requerida (**).
- l) Poner el selector AUT-0-MAN de la bomba 3 en AUT y los selectores de las bombas 1 y 2 en 0.
- m) Abrir parcialmente el suministro (*) y esperar que el presóstato N. 3 accione la puesta en marcha de la bomba N. 3. Verificar a través del manómetro que la presión de arranque de la bomba sea la requerida.
- n) Cerrar el suministro verificando que la bomba se detenga al alcanzar la presión requerida (**).
- o)



- Quitar la energía eléctrica poniendo el seccionador general en “0”, abrir el cuadro eléctrico, desconectar los conectores XC1 y XC2, volviendo a conectarlos al invertidor automático SZ3.
- Cerrar el cuadro eléctrico y volver a dar tensión poniendo el seccionador general en 1 (ON).

p)



Verificar que todos los selectores AUT-0-MAN de las bombas estén puestos en “AUT”

q)



Volver a abrir completamente todas las válvulas de aislamiento que estén estranguladas.

CONTROL DEL CALIBRADO PRESÓSTATOS DE ACCIONAMIENTO DE LA BOMBA

(sólo para grupos de una bomba*)

Abrir parcialmente el suministro en impulsión y esperar que el presóstato ponga en marcha la bomba. Verificar con el manómetro que la presión de arranque sea la requerida.

CONTROL DEL CALIBRADO PRESIÓN PARA GRUPOS DE DOS BOMBAS

Los grupos de dos bombas funcionan mediante un transmisor de presión conectado al cuadro E-BOX.

Para calibrar las presiones de arranque y parada de las bombas, ver el adjunto manual de instrucciones del cuadro eléctrico E-BOX. Para pasar de 0 a AUT, pulsar los botones P1 y P2.

- (*) Abriendo parcialmente, la presión de la instalación bajará lenta y gradualmente, lo que permite una lectura más precisa del manómetro al cerrar el presóstato.
- (**) Si la electrobomba en función pusiera la instalación en presión con demasiada rapidez, cerrar parcialmente la válvula de aislamiento puesta en el suministro de la bomba. De esta forma la presión subirá lenta y gradualmente permitiendo una lectura más precisa del manómetro en la apertura del presóstato.

6. INSTRUCCIONES PARA EL EJERCICIO DEL GRUPO

6.1





Ninguna bomba del grupo será sometida a más de 20 arranques/h para evitar demasiados esfuerzos térmicos al motor.

6.2



En el caso de largos periodos de inactividad del grupo, hay que ponerlo en marcha de forma manual periódicamente, con el propósito de comprobar su eficiencia.

- 6.3  En el caso de largos periodos de inactividad del grupo con temperatura inferior a 0 °C , será necesario vaciarlo del todo (fig. 8).
- 6.4  **Con la instalación vacía**, comprobar al menos una vez al año la precarga de los vasos de expansión, controlando que se mantenga 0.2-0.3 bar inferior a la más baja entre las presiones de arranque de las electrobombas. Tal control se efectuará tantas más veces cuanto mayor sea la frecuencia de los arranques y la presión máxima de ejercicio del grupo.

7. REGULACIONES DEL GRUPO

7.1 CALIBRADO DE LOS PRESOSTATOS (sólo para grupos de una o tres bombas)

A fin de efectuar un calibrado de los presóstatos con valores diferentes del ejecutado en la fábrica, al realizar la prueba de idoneidad del grupo de bombeo, hay que seguir las siguientes instrucciones teniendo en cuenta:

- el tipo de presóstato instalado en el grupo de bombeo;
- los límites de presión indicados en la placa de datos de cada bomba;
- la precarga de los vasos de expansión.

Presóstato Telemecanique tipo XMP (fig.9)

Aflojar el tornillo negro y quitar la tapa.

Al girar en el sentido de las agujas del reloj el tornillo metálico "A" colocado en el centro del presóstato, suben contemporáneamente las presiones de arranque y parada de la bomba.

Al girar en sentido contrario, bajan las presiones.

Girando en el sentido de las agujas del reloj el tornillo negro "B" puesto en el extremo del presóstato, aumenta el diferencial entre la presión de arranque y la de parada de la bomba (la presión de arranque disminuye mientras que la de parada permanece igual).

Al girar en sentido contrario el diferencial disminuye.

Volver a montar la tapa y atornillar el tornillo negro.

Presóstato Klockner Moeller tipo MCS (fig.10)

Aflojar los 4 tornillos y quitar la tapa transparente.

Destornillar y quitar el tornillo de fijación "B" puesto en uno de los 12 orificios del pomo de calibrado "A". (fig. 10/I)

Al girar el pomo de calibrado "A" en el sentido de las agujas del reloj, suben contemporáneamente las presiones de arranque y parada de la bomba.

Al girar en sentido contrario, bajan las presiones.

Presionando el pomo de calibrado "A" hasta el fondo, y girándolo en sentido contrario a las agujas del reloj controlando que el tornillo "C" no gire, aumenta el diferencial entre la presión de arranque y la de parada de la bomba (la presión de arranque disminuye mientras que la de parada permanece igual). (fig. 10/II)

Presionando el pomo de calibrado "A" y girándolo en el sentido de las agujas del reloj, el diferencial baja.

Volver a poner y fijar el tornillo de fijación "B" en el orificio del pomo de calibrado "A" que esté más alineado con una de las dos roscas puestas debajo del pomo.

Volver a colocar la tapa transparente y atornillar los 4 tornillos.

Ultimada la nueva regulación de los presóstatos, para controlar los nuevos valores de las presiones de arranque y parada de las bombas del grupo de bombeo, seguir el procedimiento "Control del calibrado presóstatos" que aparece en la pág. 57.

En los grupos de 3 bombas es conveniente calibrar el presóstato N. 1 con presiones de arranque y parada superiores a las del presóstato N. 2, y el N. 2 con presiones de arranque y parada mayores de las del N. 3.

Los grupos de dos bombas funcionan mediante un transmisor de presión conectado al cuadro E-BOX.

Para calibrar las presiones de arranque y parada de las bombas, ver el adjunto manual de instrucciones del cuadro eléctrico E-BOX.

8. MANTENIMIENTO

- 8.1 **Todos nuestros grupos son sometidos a una rigurosa prueba de idoneidad tanto de la parte eléctrica como de la hidráulica.** Es casi imposible que surjan defectos de funcionamiento, de no ser provocados por causas externas o completamente accidentales.

8.2 Búsqueda y remedio de los inconvenientes

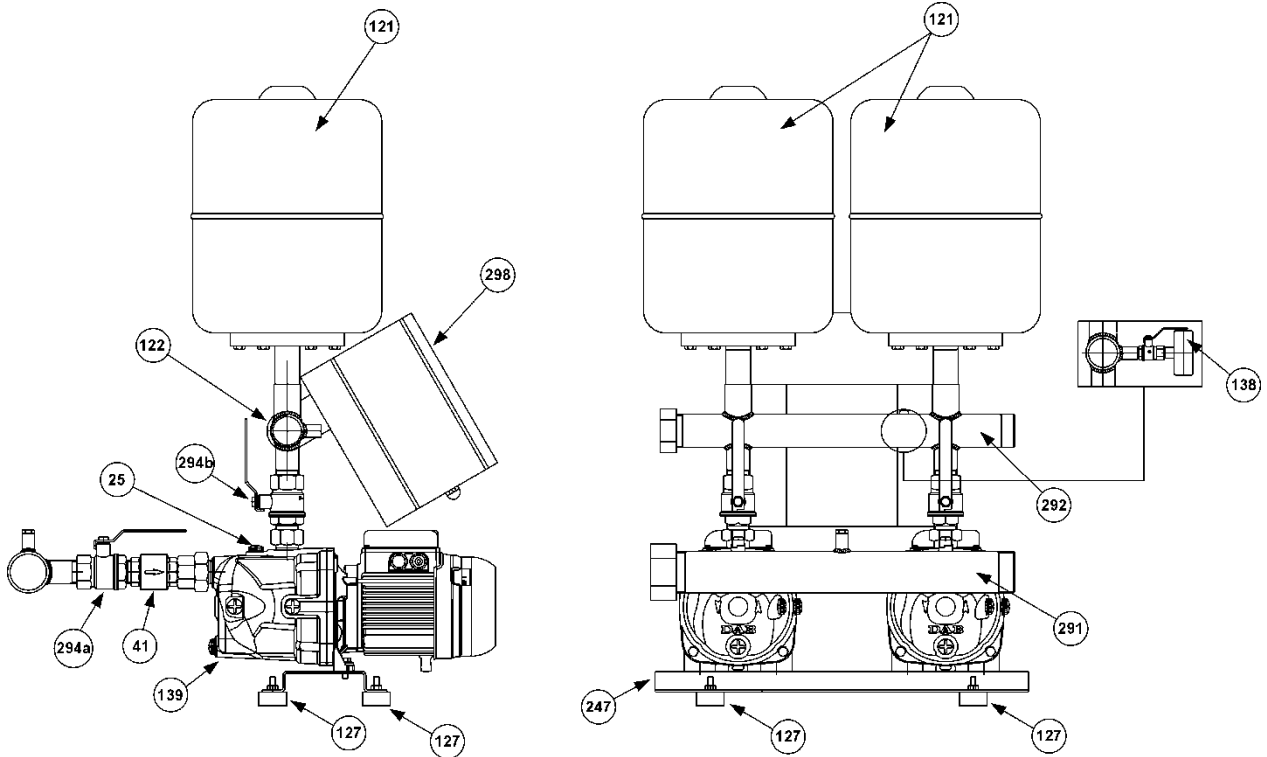
A continuación damos una tabla con algunas sugerencias para la puesta a punto del grupo, en caso de anomalías en el funcionamiento

INCONVENIENTES	POSIBLES CAUSAS	REMEDIOS
EL GRUPO NO SE CEBA.	<ol style="list-style-type: none"> 1. Conducto de aspiración de diámetro insuficiente; uso excesivo de racores, que provocan cambios bruscos de dirección del conducto de aspiración, efecto sifón. 2. Conducto de aspiración atascado. 3. Infiltraciones de aire en el conducto de aspiración del grupo. 4. Válvula de fondo atascada o bloqueada. 5. Recirculación de agua entre las bombas del grupo. 6. Válvulas de aislamiento en la aspiración de cada bomba, parcialmente cerradas. 	<ol style="list-style-type: none"> 1. Controlar que el conducto de aspiración esté puesto correctamente, tal como se indica en el apartado "Instalación". 2. Limpiarlo o sustituirlo. 3. Controlar con una prueba de presión la perfecta estanqueidad de los racores, juntas y tuberías. 4. Limpiarla o sustituirla. 5. Verificar el correcto funcionamiento de las válvulas de retención en la aspiración de cada bomba. 6. Abrirlas completamente.
IL GRUPO NO ARRANCA.	<ol style="list-style-type: none"> 1. El interruptor general de fuerza motriz y/o interruptor general del circuito auxiliar desconectados (en posición "0"). Falta la corriente eléctrica de los auxiliares. 2. Conmutador automático SZ3 defectuoso (sólo para grupos de tres bombas). 4. Impedimento de la alimentación eléctrica de los telerruptores de las bombas. 5. Circuito eléctrico interrumpido. 	<ol style="list-style-type: none"> 1. Conectarlos poniéndolos en posición "1" y comprobar que se encienda el indicador luminoso verde de tensión de cuadro. 2. Controlar el transformador y los fusibles. 3. Conectar entre sí los conectores de entrada y salida del intercambio XC1 y XC2 y pedir enseguida un nuevo invertidor automático. 4. Controlar el correcto funcionamiento de los siguientes mandos puestos en serie: mando a distancia, presóstato de presión mínima, flotador de nivel mínimo. 5. Buscar con un tester el punto de interrupción y repararlo.
EL GRUPO NO SE PARA.	<ol style="list-style-type: none"> 1. Importantes pérdidas de agua de la instalación. 2. Los presóstatos o los transmisores de presión están averiados o atascados. 	<ol style="list-style-type: none"> 1. Controlar las juntas, racores y tubos. 2. Limpiarlos o sustituirlos.
DURANTE EL FUNCIONAMIENTO DEL GRUPO LAS BOMBAS PARTEN Y SE PARAN CON DEMASIADA FRECUENCIA.	<ol style="list-style-type: none"> 1. Los vasos de expansión están estropeados. 2. Demasiado cercanos los calibrados de la presión de arranque y parada. 	<ol style="list-style-type: none"> 1. Vaciarlos y verificar la precarga (ver el párrafo "Instrucciones para el ejercicio del grupo"). Sustituir la membrana de estar perforada. 2. Cambiar los calibrados (ver el párrafo "Regulación del grupo").

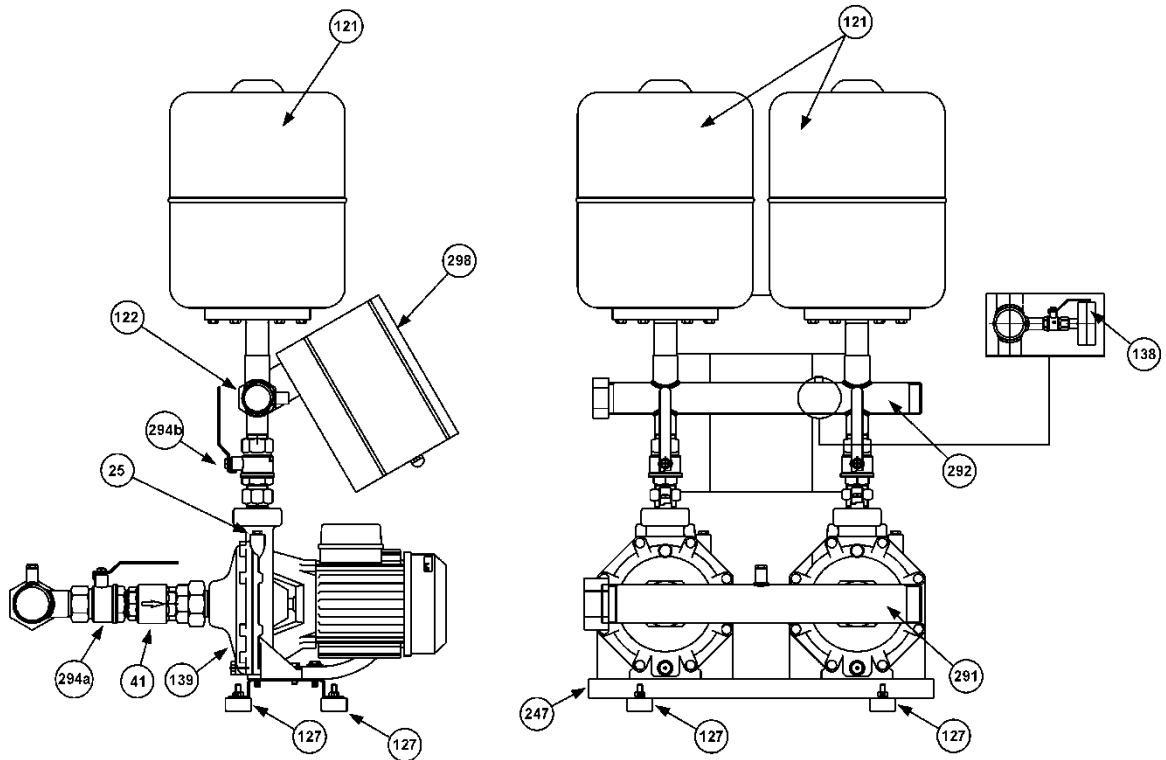
ESPAÑOL

<p>EL GRUPO NO RESPONDE A LAS CARACTERISTICAS REQUERIDAS.</p>	<ol style="list-style-type: none"> 1. Se ha elegido un grupo subdimensionado respecto a las características de la instalación. 2. Consumo excesivo de agua respecto a la capacidad del pozo (grupo sobre nivel) o del depósito de acumulación (grupo bajo nivel o sobre nivel). 3. Sentido de rotación de los motores inverso. 4. Una o más bombas están atascadas. 5. Tuberías atascadas. 6. Válvula de fondo atascada o bloqueada (grupo sobre nivel). 7. Recirculación de agua entre las bombas del grupo. 8. Válvulas de aislamiento en la aspiración y suministro de cada bomba cerradas parcialmente. 9. Infiltraciones de aire en el conducto de aspiración del grupo. 	<ol style="list-style-type: none"> 1. Sustituirlo consultando el Catálogo Técnico. 2. Aumentar la capacidad del pozo o del depósito de acumulación. 3. Cambiarlo siguiendo la operación que consta en el punto 5.5. del apartado "Puesta en marcha". 4. Desmontarlas y limpiar el cuerpo de la bomba y rotores, comprobando que estén en buenas condiciones. 5. Limpiarlas o sustituir las. 6. Limpiarla o sustituirla. 7. Verificar el correcto funcionamiento de las válvulas de retención en la aspiración de cada bomba. 8. Abrirlas completamente. 9. Controlar, con una prueba de presión, la perfecta estanqueidad de racores, juntas y tuberías.
<p>AL PARAR UNA O VARIAS BOMBAS DEL GRUPO, GIRAN EN SENTIDO INVERSO.</p>	<ol style="list-style-type: none"> 1. Las correspondientes válvulas de retención o de fondo no cierran bien o están bloqueadas. 2. El relativo conducto de aspiración no es completamente estanco. 	<ol style="list-style-type: none"> 1. Verificar su estanqueidad y correcto funcionamiento. 2. Verificar su estanqueidad con una prueba de presión.
<p>EL MOTOR DE UNA BOMBA DEL GRUPO VIBRA.</p>	<ol style="list-style-type: none"> 1. Contactos del relativo telerruptor desgastados o defectuosos. 2. Bomba bloqueada. 3. Cojinetes desgastados. 4. Falta una fase (sólo en el trifásico). 	<ol style="list-style-type: none"> 1. Sustituir el telerruptor. 2. Desbloquearla. 3. Sustituirlos. 4. Verificar la alimentación del motor.
<p>GOLPES DE ARIETE EN LA INSTALACION.</p>	<ol style="list-style-type: none"> 1. Golpes de ariete durante el funcionamiento del grupo. 2. Golpes de ariete al cerrarse el suministro. 	<ol style="list-style-type: none"> 1. Controlar la válvula de retención de la red de distribución del agua caliente. 2. Instalar en la tubería interesada otros vasos de expansión o amortiguadores de golpes de ariete.
<p>UNA BOMBA DEL GRUPO SE PARA Y NO VUELVE A ARRANCAR.</p>	<ol style="list-style-type: none"> 1. Intervención de la protección interna del motor (sólo para bombas monofásicas). Intervención de la protección del motor (sólo para bombas monofásicas y trifásicas). 2. Consumo excesivo de energía. 3. No llega corriente a la bobina del telerruptor correspondiente. 4. Bobina del telerruptor interrumpida. 5. Los presóstatos o los transmisores de presión están averiados o atascados. 	<ol style="list-style-type: none"> 1. Esperar que el motor se enfríe. Ver el manual de instrucciones del cuadro eléctrico E-BOX. 2. La bomba gira bajo esfuerzo excesivo debido a suciedad, falta de una fase, funcionamiento en seco, cojinetes desgastados etc. ... Eliminar la causa. 3. Controlar con un tester el circuito eléctrico hasta la misma bobina y reparar la interrupción, de haberla. 4. Sustituirla. 5. Limpiarlos o sustituirlos.

ГРУППА ЖЕТ



ГРУППА К - КИ



25 - Пробка загрузки электронасоса

41 - Обратный клапан

121 - Расширительный сосуд

122 - Датчик давления

127 - Антивибрационная ножка

138 - Манометр

139 - Электрический насос

247 - Основание

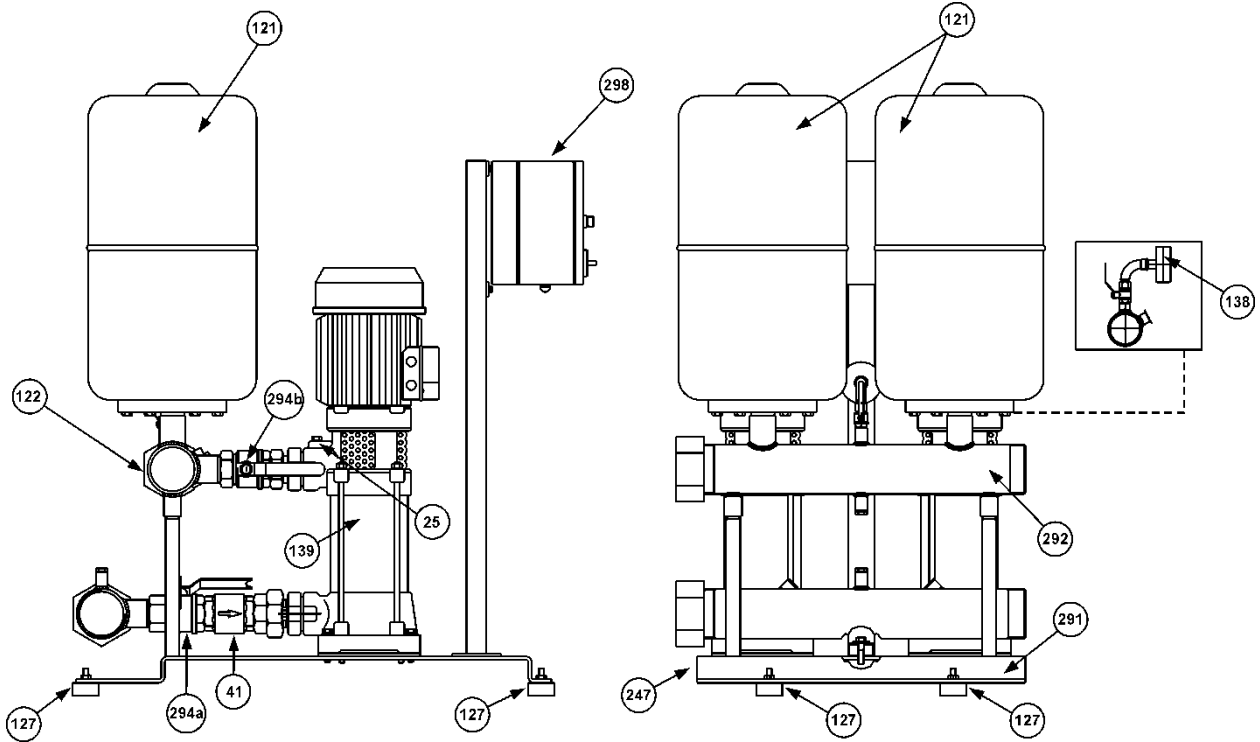
291 - Коллектор всасывания

292 - Коллектор подачи

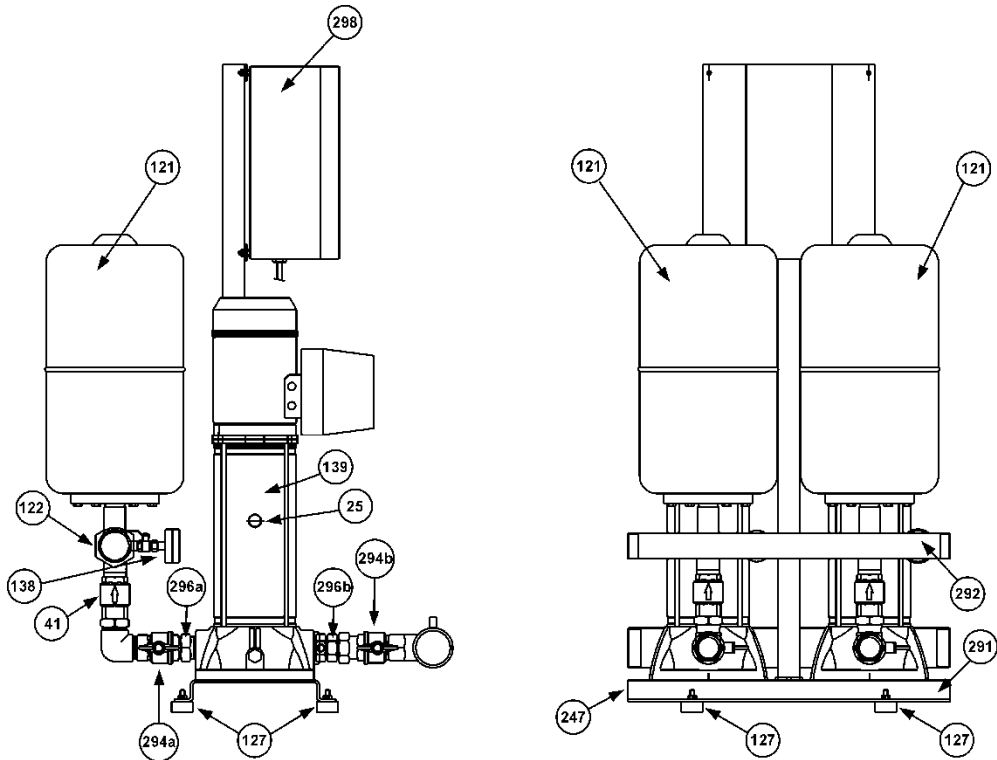
294a/294b - Отсечной клапан

298 - Электрический щит

ГРУППА KV



ГРУППА KVС



25 - Пробка загрузки электронасоса

41 - Обратный клапан

121 - Расширительный сосуд

122 - Датчик давления

127 - Антивибрационная ножка

138 - Манометр

139 - Электрический насос

247 - Основание

291 - Коллектор всасывания

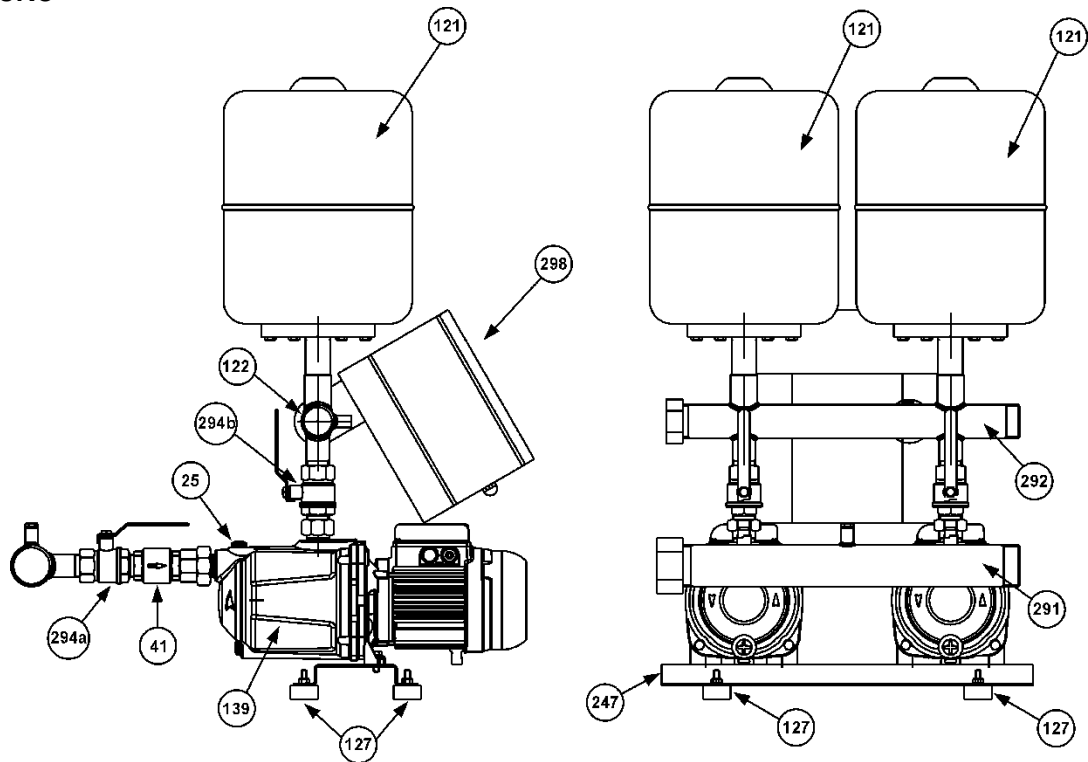
292 - Коллектор подачи

294a/294b - Отсечной клапан

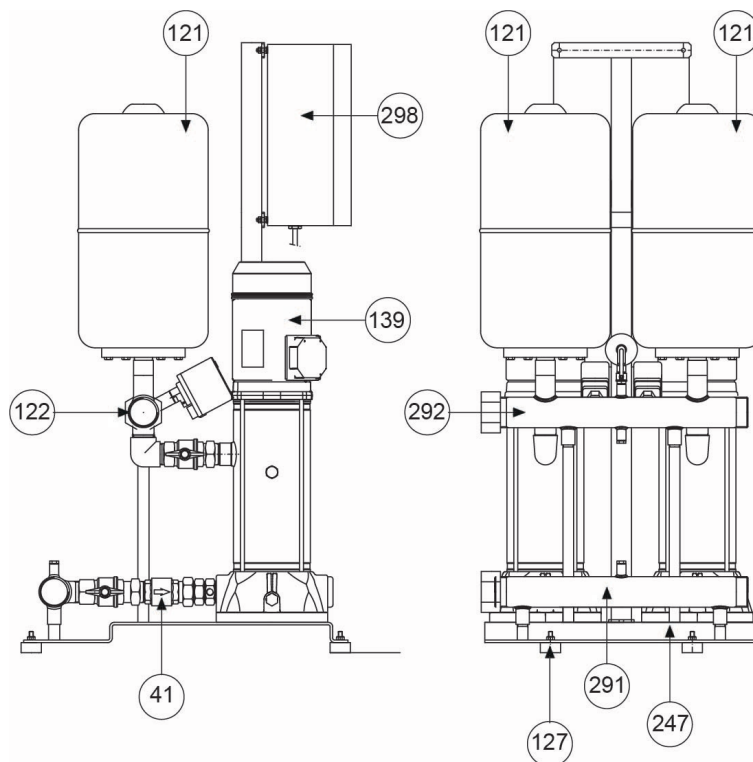
296a/296b - Соединительный тройник

298 - Электрический щит

ГРУППА EURO



ГРУППА KVCX



25 - Пробка загрузки электронасоса

41 - Обратный клапан

121 - Расширительный сосуд

122 - Датчик давления

127 - Антивибрационная ножка

139 - Электрический насос

247 - Основание

291 - Коллектор всасывания

292 - Коллектор подачи

294a/294b - Отсечной клапан

298 - Электрический щит

СОДЕРЖАНИЕ

1. ОБЩИЕ СВЕДЕНИЯ	64
2. ПРЕДУПРЕЖДЕНИЯ	64
2.1 Квалифицированный технический персонал.....	64
2.2. Безопасность.....	64
2.3. Ответственность.....	64
3. МОНТАЖ.....	65
4. ЭЛЕКТРОПРОВОДКА	65
5. ЗАПУСК.....	66
5.6 ПРОВЕРКА ТАРИРОВАНИЯ УПРАВЛЯЮЩИХ РЕЛЕ ДАВЛЕНИЯ НАСОСОВ	67
6. РУКОВОДСТВО ПО ЭКСПЛУАТАЦИИ НАСОСНОЙ ГРУППЫ	67
7. РЕГУЛЯЦИИ НАСОСНОЙ ГРУППЫ.....	68
7.1 ТАРИРОВАНИЕ РЕЛЕ ДАВЛЕНИЯ.....	68
8. ТЕХНИЧЕСКОЕ ОБСЛУЖИВАНИЕ	68
8.2 Обнаружение неисправностей и методы их устранения.....	69

1. ОБЩИЕ СВЕДЕНИЯ



Перед началом монтажа необходимо внимательно ознакомиться с данной документацией. Монтаж и эксплуатация насосной группы должны выполняться в соответствии с нормативами по безопасности, действующими в стране, в которой устанавливается насосная группа. Монтаж должен быть выполнен по правилам мастерства и исключительно квалифицированным техническим персоналом (см. параграф 2.1.), обладающим компетенцией в соответствии с действующими нормативами. Несоблюдение правил безопасности, помимо риска для безопасности персонала и повреждения оборудования, ведет к аннулированию гарантийного обслуживания.

Бережно храните данное руководство для его консультации после первого монтажа.

2. ПРЕДУПРЕЖДЕНИЯ

2.1 Квалифицированный технический персонал



Важно, чтобы монтаж осуществлялся квалифицированным и компетентным персоналом, обладающим техническими навыками в соответствии с действующими специфическими нормативами в данной области. Под квалифицированным персоналом подразумеваются лица, которые согласно их образованию, опыту и обучению, а также благодаря знаниям соответствующих нормативов, правил и директив в области предотвращения несчастных случаев и условий эксплуатации были уполномочены ответственным за безопасность на предприятии выполнять любую деятельность, в процессе осуществления которой они могут распознавать и избежать любой опасности. (Определение квалифицированного технического персонала IEC 60634).

Агрегат не предназначен для использования лицами (включая детей) с физическими, сенсорными или умственными ограничениями, или же не имеющими опыта или знания обращения с агрегатом, если это использование не осуществляется под контролем лиц, ответственных за их безопасность, или после обучения использованию агрегата. Следите, чтобы дети не играли с агрегатом.

2.2. Безопасность

Эксплуатация насосной группы допускается, только если электропроводка оснащена защитными устройствами в соответствии с нормативами, действующими в стране, в которой устанавливается насосная группа (для Италии CEI 64/2).


2.3. Ответственность




Производитель не несет ответственности за функционирование насосной группы или за возможный ущерб, вызванный ее эксплуатацией, если насосная группа подвергается неуполномоченному вмешательству, изменениям и/или эксплуатируется с превышением рекомендованных рабочих пределов или не оснащена нашими щитами управления и предохранения.

Производитель снимает с себя всякую ответственность также за возможные неточности, которые могут быть обнаружены в данном руководстве по эксплуатации и техническому обслуживанию, если они являются следствием опечаток или перепечатки. Производитель оставляет за собой право вносить в свои группы изменения, которые он сочтет нужными или полезными, не компрометируя основных характеристик насосной группы.

3. МОНТАЖ

- 3.1  Насосная группа должна быть установлена в хорошо проветриваемом помещении, должна быть предохранена от воздействия погодных условий, с температурой помещения не выше 40°C (см. рис.1). Установить насосную группу таким образом, чтобы можно было беспрепятственно произвести ее техническое обслуживание.

- 3.2  Проверить, чтобы водопроводная труба имела отдельное крепление, и чтобы ее вес не давил на коллекторы насосной группы во избежание деформации или повреждения каких-либо компонентов группы (см. рис.2).
Рекомендуется также подсоединить коллекторы к водопроводу при помощи antivибрационных муфт.

- 3.3 Всасывающая труба должна быть установлена с соблюдением всех мер для обеспечения минимальных потерь нагрузки и во избежание образования воздушных мешков, следующим образом:
а) Установить насосную группу как можно ближе к источнику питания.
б) Диаметр всасывающей трубы никогда не должен быть меньше диаметра коллектора.
в) Всасывающая труба должна располагаться горизонтально с небольшим подъемом по направлению к насосной группе. (см. рис.3).
г) Избегать использования колен и патрубков, которые могут вызвать резкое изменение направления потока. При необходимости использовать колена с широким радиусом.
е)



На всасывании избегать явления “сильфон”: опасность отключения насосов!


- 3.4 Проверить, чтобы характеристики источника водопроводного питания были пропорциональны характеристикам установленной насосной группы:
а) ВЫКАЧИВАНИЕ ИЗ КОЛОДЦА (ВЕРХНИЙ НАСОС): Рекомендуется установить предохранение против функционирования насоса всухую во избежание эксплуатации насосной группы в аномальных условиях.
б) ВЫКАЧИВАНИЕ ИЗ РЕЗЕРВУАРА (НИЖНИЙ ИЛИ ВЕРХНИЙ НАСОС): Рекомендуется установить предохранение против функционирования насоса всухую, например, при помощи выключателей с поплавком.
в) ПРЯМОЕ ПОДСОЕДИНЕНИЕ К ВОДОПРОВОДУ: В случае если давление в водопроводе может опуститься до слишком низких значений, в целях предохранения насосной группы рекомендуется установить на всасывании реле минимального давления.





Функционирование электронасосов всухую ведет к их повреждению.

4. ЭЛЕКТРОПРОВОДКА

ВНИМАНИЕ: СОБЛЮДАТЬ ДЕЙСТВУЮЩИЕ НОРМАТИВЫ ПО БЕЗОПАСНОСТИ

- 4.1  Электропроводка должна быть выполнена исключительно специализированным и квалифицированным персоналом (смотреть пункт 2.1.) с соблюдением Нормативов по безопасности, действующих в стране, в которой устанавливается насосная группа.

- 4.2  Проверить напряжение и частоту электропитания (см. рис.4). Электропитание, имеющее характеристики, отличающиеся от значений, указанных на заводской табличке двигателя, могут привести к его непоправимому повреждению.

- 4.3  Подсоединить провода кабеля электропитания к зажимной коробке электрического щита управления, **подсоединяя в первую очередь провод заземления.**

Электрическую схему щита управления и соответствующие примечания смотреть в прилагающейся документации.

5. ЗАПУСК

Для правильного запуска насосной группы выполнить операции в описанной ниже последовательности:

5.1



Выполнить эту операцию, не включая напряжение электрического щита.

Проверить, чтобы все вращающиеся компоненты вращались без препятствий. С этой целью снять крышку крыльчатки и при необходимости также саму крыльчатку, затем повернуть вал при помощи специального инструмента (отвертка, разводной ключ и т.д.) (см. рис. 5)

Если вал окажется заблокированным, слегка постучать молотком по рукоятке инструмента и вновь попытаться повернуть вал.

5.2



Выполнить эту операцию, не включая напряжение электрического щита.

Заполнить насосную группу водой следующим образом:

- a) Постепенно залить чистую воду через патрубок всасывающего коллектора, открыв загрузочную пробку (см. рис. 25) одного из электронасосов для выпуска оставшегося внутри воздуха, вплоть до полного заполнения коллектора. (см. рис. 6/I).
- b) Постепенно залить чистую воду через патрубок коллектора подачи (например, через подсоединение расширительного сосуда), вплоть до выхода воды через вынутую ранее загрузочную пробку насосов. (см. рис.6/II)

5.3



Выполнить эту операцию, не включая напряжение электрического щита.

Установите расширительные сосуды на специальные патрубки напорного коллектора.

Можно увеличить емкость накопителя, подсоединив другие резервуары к тройным патрубкам, ранее установленным между соединительными патрубками и расширительными сосудами.

5.4 Группы с одним или тремя трехфазными насосами:

Откройте электрический щит и проверьте, чтобы защитные термоманитные выключатели электронасосов были настроены на следующее значение:

номинальный ток In (указан на шильдике насоса) плюс 10%.

Группы с одним или тремя монофазными насосами:

Монофазные электронасосы имеют автоматическую защиту. В электрическом щите расположены термоманитные выключатели, не требующие настройки.

Группы с двумя монофазными или трехфазными насосами:

Смотрите прилагающееся тех. руководство к электрическому щиту E-BOX (подстроечный триммер I_{max}).

Другие данные касательно электропроводки, электропитания и запуска группы смотрите в прилагающемся тех. руководстве к электрическому щиту.

5.5



Проверить правильное направление вращения насосов (только для трехфазных двигателей).

Запустите вручную на несколько секунд каждый насос при помощи переключателя AUT-0-MAN (или кнопкой MAN в случае групп с двумя насосами) и проверьте, глядя со стороны крыльчатки, чтобы двигатель вращался в правильном направлении.

В противном случае поменяйте местами два любых провода сетевого кабеля в клеммной колодке.

Электрические щиты групп с двумя или несколькими насосами управляют последовательность запуска соответствующих насосов для обеспечения равномерной работы.

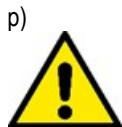
5.6 ПРОВЕРКА ТАРИРОВАНИЯ УПРАВЛЯЮЩИХ РЕЛЕ ДАВЛЕНИЯ НАСОСОВ (только для групп с тремя насосами*):

Выполнить следующие операции:

- a) Отключить электропитание, устанавливая общий рубильник в положение “0”, после чего открыть электрический щит.
- b) Снять автоматический переключатель-реверсор SZ3 и соединить между собой провода XC1 и XC2.
- c) Закрыть электрический щит и подключить напряжение, установив общий рубильник в положение “1”.
- d) Установить переключатель AUT-0-MAN насоса 1 на AUT и переключатели насосов 2 и 3 на 0.
- e) Частично открыть подачу (*) и подождать, пока реле давления N. 1 даст разрешающий сигнал подключения насоса N. 1. Проверить по манометру, чтобы давление при запуске насоса соответствовало заданному значению.
- f) Перекрыть подачу, проверяя, чтобы насос остановился по достижении установленного давления (**).
- g) Установить переключатель AUT-0-MAN насоса 2 на AUT и переключатели насосов 1 и 3 на 0.
- h) Частично открыть подачу (*) и подождать, пока реле давления N. 2 даст разрешающий сигнал подключения насоса N. 2. Проверить по манометру, чтобы давление при запуске насоса соответствовало заданному значению.
- i) Перекрыть подачу, проверяя, чтобы насос остановился по достижении установленного давления (**).
- l) Установить переключатель AUT-0-MAN насоса 3 на AUT и переключатели насосов 1 и 2 на 0.
- m) Частично открыть подачу (*) и подождать, пока реле давления N. 3 даст разрешающий сигнал подключения насоса N. 3. Проверить по манометру, чтобы давление при запуске насоса соответствовало заданному значению.
- n) Перекрыть подачу, проверяя, чтобы насос остановился по достижении установленного давления (**).



- o) - Отключить электропитание, устанавливая общий рубильник в положение “0”, открыть электрический щит, отсоединить провода XC1 и XC2 и подсоединить их к автоматическому переключателю-реверсору SZ3.
- Закрыть электрический щит и вновь подключить напряжение, установив общий рубильник в положение 1 (ON).



- p) Проверить, чтобы все переключатели AUT-0-MAN насосов были установлены в положение “AUT”.



- q) Полностью открыть все отсечные клапаны, которые могли быть перекрыты.

ПРОВЕРКА НАСТРОЙКИ РЕЛЕ ДАВЛЕНИЯ УПРАВЛЕНИЯ НАСОСА

(только для групп с одним насосом*)

Частично откройте подачу и подождите, пока реле давления не запустит насос. Проверить по манометру, чтобы давление при запуске соответствовало заданному значению.

ПРОВЕРКА НАСТРОЙКИ ДАВЛЕНИЯ ДЛЯ ГРУПП С ДВУМЯ НАСОСАМИ

Группы с двумя насосами управляются датчиком давления, соединенным с эл. щитом E-BOX.

Порядок настройки значений давления запуска и остановки насосов смотрите в прилагающемся тех. руководстве к электрическому щиту E-BOX. Для переключения с 0 на AUT нажмите кнопки P1 и P2.

- (*) При частичном открывании подачи, давление в системе будет постепенно и медленно понижаться, что обеспечивает более точное показание манометра в момент закрытия реле давления.
- (**) Если работающий электронасос вновь повысит давление системы слишком быстро, необходимо частично закрыть отсечной клапан, расположенный на подаче. Таким образом давление будет повышаться постепенно и плавно, что обеспечивает более точное показание манометра в момент открывания реле давления.

6. РУКОВОДСТВО ПО ЭКСПЛУАТАЦИИ НАСОСНОЙ ГРУППЫ

6.1





Следует избегать запуска каждого насоса группы более чем 20 раз в час во избежание чрезмерных тепловых нагрузок на двигатель.

6.2



В случае длительного простоя группы необходимо регулярно запускать ее вручную с целью проверки ее рабочего состояния.

6.3  В случае длительного простоя группы при температуре ниже 0 °С необходимо полностью слить воду. (см. рис.8)

6.4  Ежегодно проверяйте **при опорожненной** системе давление расширительных сосудов, проверяя, чтобы оно всегда оставалось на 0,2 – 0,3 бар ниже самого низкого пускового давления электронасосов. Регулярность такой проверки должна соответствовать числу запусков и максимальному рабочему давлению группы.

7. РЕГУЛЯЦИИ НАСОСНОЙ ГРУППЫ

7.1 ТАРИРОВАНИЕ РЕЛЕ ДАВЛЕНИЯ (только для групп с одним или тремя насосами)

При необходимости в тарировании реле давлений, отличающемся от тарирования, выполненного на заводе-производителе в процессе приемочных испытаний насосной группы, выполнить следующие операции с учетом следующих аспектов:

- тип реле давления, установленного в насосной группе;
- диапазон давления, указанный на заводской табличке каждого насоса;
- давление расширительных сосудов

Реле давления Telemecanique тип ХМР (см. рис. 9)

Отвинтить черный винт и снять крышку.

Поворачивая по часовой стрелке металлический винт “А”, расположенный в центре реле давления, одновременно увеличиваются значения давления запуска и остановки насоса.

Поворачивая винт против часовой стрелки, эти значения давления уменьшаются.

Поворачивая по часовой стрелке черный винт “В”, расположенный на конце реле давления, увеличивается дифференциальное давление между давлением запуска и остановки насоса (пусковое давление уменьшается, в то время как давление остановки остается неизменным).

Поворачивая винт против часовой стрелки, дифференциальное давление уменьшается.

Восстановить крышку на место и завинтить черный винт.

Реле давления Klockner Moeller тип MCS (см. рис. 10)

Отвинтить 4 винта и снять прозрачную крышку.

Отвинтить и вынуть блокировочный винт “В”, расположенный в одном из 12 отверстий рукоятки тарирования “А”. (см. рис. 10/1)

Повернуть рукоятку тарирования “А” по часовой стрелке для одновременного увеличения значений давления запуска и остановки насоса.

Поворачивая винт против часовой стрелки, эти значения давления уменьшаются.

Нажав на рукоятку тарирования “А” до упора и повернув ее против часовой стрелки, проверяя, чтобы винт “С” не вращался, увеличивается дифференциальное давление между давлением запуска и остановки насоса (пусковое давление уменьшается, в то время как давление остановки остается неизменным). (см. рис. 10/II)

Нажав на рукоятку тарирования “А” и повернув ее по часовой стрелке, дифференциальное давление уменьшается.

Восстановить на место и зафиксировать блокировочный винт “В” в отверстии рукоятки тарирования “А”, наиболее близко расположенном к двум отметкам под рукояткой.

Восстановить прозрачную крышку на место и завинтить 4 винта.

По завершении тарирования реле давления, для проверки новых значений давления запуска и остановки насосов насосной группы выполнить операции “Проверка тарирования реле давления”, описанные на стр. 67.

В группах с 3 насосами рекомендуется настроить реле давления № 1 на значения давления пуска и остановки, больше, чем значения реле давления № 2, а реле давления № 2 на значения давления пуска и остановки, больше, чем значения реле давления № 3.

Группы с двумя насосами управляются датчиком давления, соединенным с эл. щитом E-BOX.

Порядок настройки значений давления запуска и остановки насосов смотрите в прилагающемся тех. руководстве к электрическому щиту E-BOX.

8. ТЕХНИЧЕСКОЕ ОБСЛУЖИВАНИЕ

8.1 Электрическая и гидравлическая части всех наших насосных групп были подвергнуты строгим испытаниям.

По этой причине маловероятно, что в процессе функционирования могут возникнуть какие-либо неисправности, за исключением непредвиденных и случайных внешних воздействий.

8.2 Обнаружение неисправностей и методы их устранения

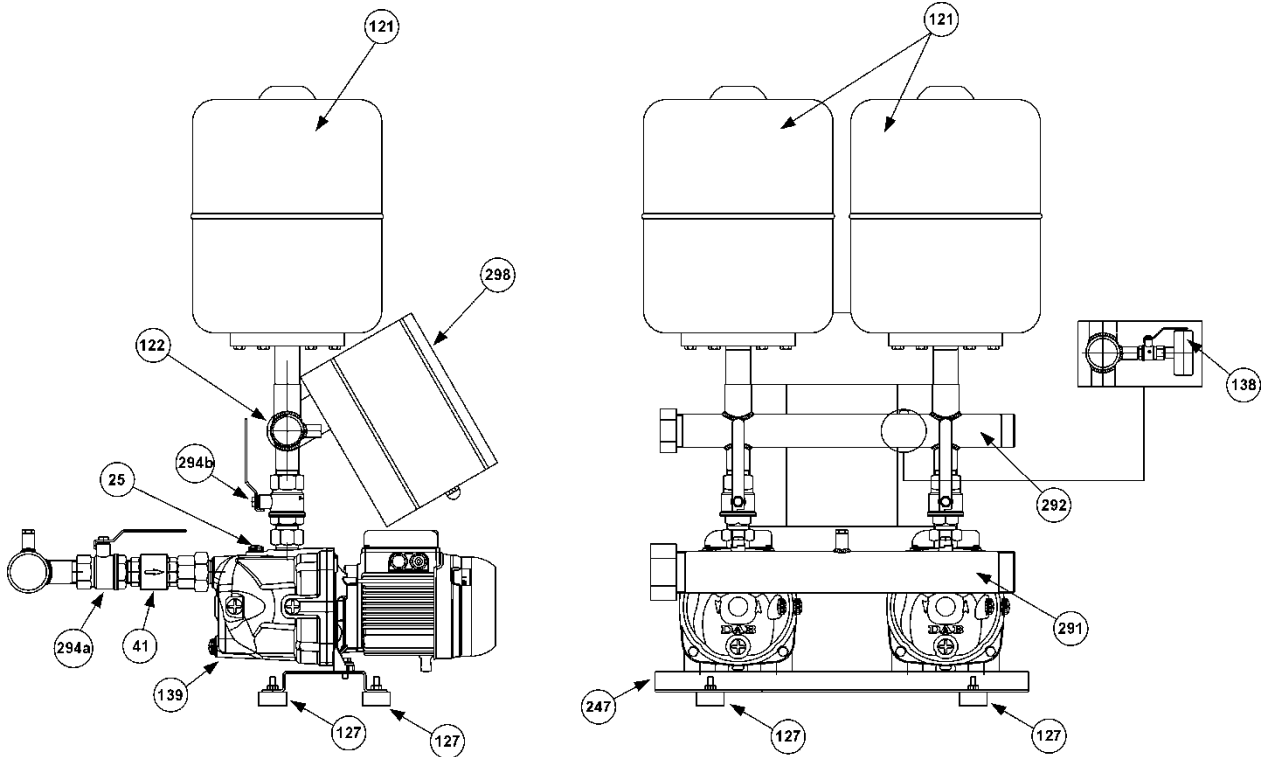
Ниже приводится таблица, содержащая некоторые рекомендации касательно регуляции насосной группы в случае обнаружения неисправностей функционирования.

НЕИСПРАВНОСТЬ	ВОЗМОЖНЫЕ ПРИЧИНЫ	МЕТОДЫ ИХ УСТРАНЕНИЯ
НАСОСНАЯ ГРУППА НЕ ЗАЛИВАЕТСЯ ВОДОЙ.	<ol style="list-style-type: none"> 1. Недостаточный диаметр всасывающего трубопровода; установлено слишком много патрубков, которые вызывают резкое изменение направления потока во всасывающем трубопроводе; явление сиффона. 2. Засорен всасывающий трубопровод. 3. Во всасывающий трубопровод насосной группы просачивается воздух. 4. Засорен или заблокирован донный клапан. 5. Рециркуляция воды между насосами группы. 6. Отсечные клапаны на всасывании каждого насоса частично закрыты. 	<ol style="list-style-type: none"> 1. Проверить диаметр всасывающего трубопровода в соответствии с указаниями, приведенными в параграфе "Монтаж". 2. Прочистить или заменить. 3. Проверить под давлением эффективность уплотнения патрубков, муфт, трубопроводов. 4. Прочистить или заменить. 5. Проверить правильность функционирования обратных клапанов на всасывании каждого насоса. 6. Полностью открыть клапаны.
ГРУППА НЕ ЗАПУСКАЕТСЯ.	<ol style="list-style-type: none"> 1. Общий рубильник движущей силы и/или общий рубильник вспомогательной сети отключены (в положении "0"). 2. Не запитаны вспомогательные цепи. 3. Неисправен автоматический переключатель-реверсор SZ3 (только для групп с тремя насосами). 4. На дистанционные выключатели насосов не доходит электропитание. 5. Прервана электрическая сеть. 	<ol style="list-style-type: none"> 1. Подключить рубильники, устанавливая их в положение "1", и проверить, чтобы загорелся зеленый светодиод подключенного напряжения на электрическом щите. 2. Проверить трансформатор и плавкие предохранители. 3. Соединить между собой входные и выходные соединительные зажимы обмена ХС1 и ХС2 и незамедлительно заказать новый автоматический инвертор. Проверить правильное функционирование следующих серийно расположенных управлений: дистанционное управление; реле минимального давления, поплавков минимального уровня. Найти при помощи тестера точку разрыва и починить.
ГРУППА НЕ ОСТАНАВЛИВАЕТСЯ.	<ol style="list-style-type: none"> 1. Значительные утечки воды из системы. 2. Неисправны или засорены реле давления или датчик давления. 	<ol style="list-style-type: none"> 1. Проверить прокладки, патрубки, трубопроводы. 2. Прочистить или заменить.
В РАБОЧЕМ РЕЖИМЕ НАСОСЫ СЛИШКОМ ЧАСТО ЗАПУСКАЮТСЯ И ОСТАНАВЛИВАЮТСЯ.	<ol style="list-style-type: none"> 1. Неисправны расширительные сосуды. 2. Слишком маленькая разница между давлением пуска и давлением остановки. 	<ol style="list-style-type: none"> 1. Слить сосуды и проверить давление (см. параграф «Руководство по эксплуатации группы»). 2. Если мембрана прорвана, заменить ее. Изменить значения настройки (см. параграф «Настройка группы»).

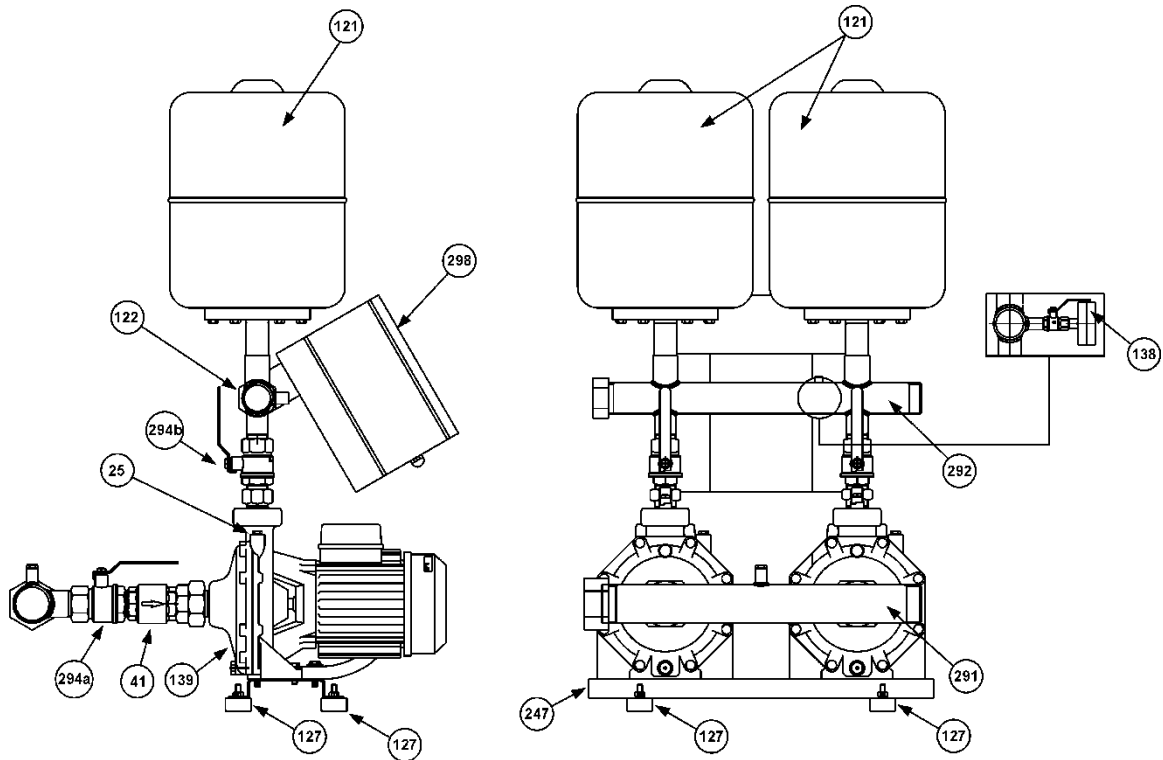
РУССКИЙ

<p>ГРУППА НЕ СООТВЕТСТВУЕТ ЗАДАНЫМ ПАРАМЕТРАМ.</p>	<ol style="list-style-type: none"> 1. Выбрана насосная группа с меньшей мощностью по сравнению с характеристиками системы. 2. Чрезмерный расход воды по сравнению с емкостью колодца (верхняя группа) или резервуара первичного сбора (нижняя или верхняя группа). 3. Неправильное направление вращения двигателей. 4. Засорены один или несколько насосов. 5. Засорен трубопровод. 6. Засорен или заблокирован донный клапан (верхняя группа). 7. Рециркуляция воды между насосами группы. 8. Отсечные клапаны на всасывании и подаче каждого насоса частично закрыты. 9. Во всасывающий трубопровод насосной группы просачивается воздух. 	<ol style="list-style-type: none"> 1. Заменить по Техническому Каталогу. 2. Увеличить емкость колодца или резервуара первичного сбора. 3. Изменить направление вращения, следуя инструкциям, приведенным в пункте 5.5 в параграфе "Запуск". 4. Снять и прочистить корпус насоса и крыльчатки, проверяя их состояние. 5. Прочистить или заменить. 6. Прочистить или заменить. 7. Проверить правильность функционирования обратных клапанов на всасывании каждого насоса. 8. Полностью открыть клапаны. 9. Проверить под давлением эффективность уплотнения патрубков, муфт, трубопроводов.
<p>ОДИН ИЛИ НЕСКОЛЬКО НАСОСОВ ГРУППЫ ПРИ ИХ ОСТАНОВКЕ ВРАЩАЮТСЯ В ПРОТИВОПОЛОЖНОМ НАПРАВЛЕНИИ.</p>	<ol style="list-style-type: none"> 1. Соответствующие обратные или донные клапаны плохо закрываются или заблокированы. 2. Соответствующий всасывающий трубопровод негерметичен. 	<ol style="list-style-type: none"> 1. Проверить уплотнение и функционирование. 2. Проверить герметичность под давлением.
<p>ВИБРИРУЕТ ДВИГАТЕЛЬ ОДНОГО ИЗ НАСОСОВ ГРУППЫ.</p>	<ol style="list-style-type: none"> 1. Износились или неисправны контакты соответствующего дистанционного выключателя. 2. Насос заблокирован. 3. Подшипники износились. 4. Отсутствует одна фаза (только в трехфазной версии). 	<ol style="list-style-type: none"> 1. Заменить дистанционный выключатель. 2. Разблокировать насос. 3. Заменить подшипники. 4. Проверить электропитание двигателя.
<p>ГИДРАВЛИЧЕСКИЙ УДАР СИСТЕМЫ.</p>	<ol style="list-style-type: none"> 1. Гидравлический удар в процессе функционирования группы. 2. Гидравлический удар при перекрытии подачи. 	<ol style="list-style-type: none"> 1. Проверить обратный клапан распределительной сети горячей воды. 2. Установить другие расширительные сосуды или амортизаторы гидравлических ударов на данном трубопроводе.
<p>ОДИН ИЗ НАСОСОВ ГРУППЫ ОСТАНАВЛИВАЕТСЯ И БОЛЬШЕ НЕ ЗАПУСКАЕТСЯ.</p>	<ol style="list-style-type: none"> 1. Сработала внутренняя защита двигателя (только для монофазных насосов). Сработала защита двигателя (только для монофазных и трехфазных насосов). 2. Чрезмерный расход электроэнергии. 3. Не поступает ток на катушку соответствующего дистанционного выключателя. 4. Прервана катушка дистанционного выключателя. 5. Неисправны или засорены реле давления или датчик давления. 	<ol style="list-style-type: none"> 1. Дождаться охлаждения двигателя. Смотрите Тех. руководство к электрическому щиту E-BOX. 2. Насос вращается с чрезмерной нагрузкой из-за наличия нечистот, отсутствия одной фазы, функционирования всухую, из-за изношенных подшипников и т.д. Устранить причину. 3. Проверить тестером электропроводку вплоть до катушки и починить возможный разрыв. 4. Заменить катушку. 5. Прочистить или заменить.

ENHET JET



ENHET K - KI



25 - Laddningslock elpump

41 - Backventil

121 - Vattenkammare

122 - Trycksensor

127 - Vibrationshämmande stöd

138 - Manometer

139 - Elpump

247 - Fundament

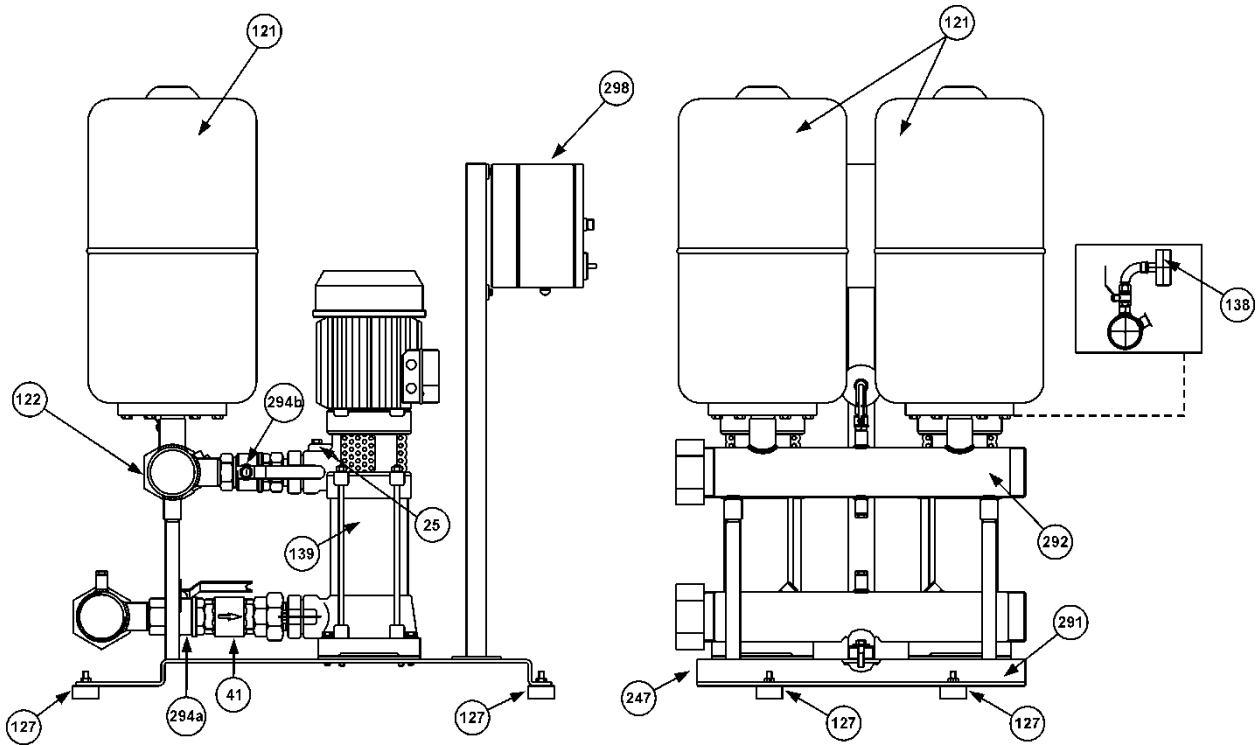
291 - Kollektor insugning

292 - Kollektor inlopp

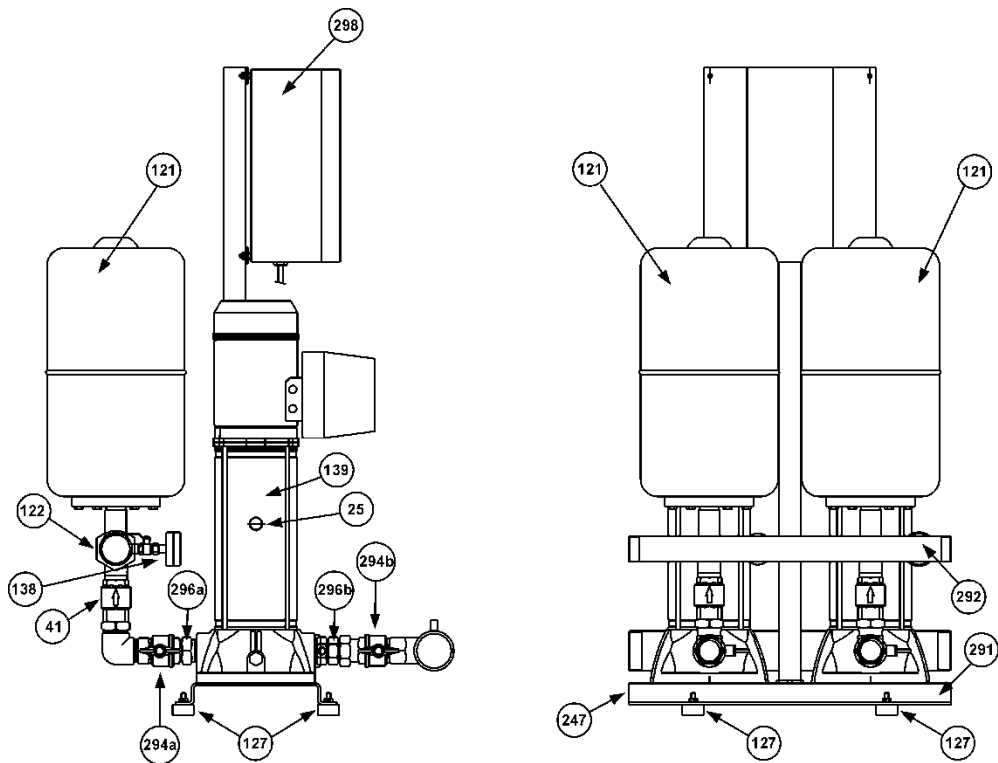
294a/294b - On-offventil

298 - Eltavla

ENHET KV



ENHET KVC



25 - Laddningslock elpump

41 - Backventil

121 - Vattenkammare

122 - Trycksensor

127 - Vibrationshämmande stöd

138 - Manometer

139 - Elpump

247 - Fundament

291 - Kollektor insugning

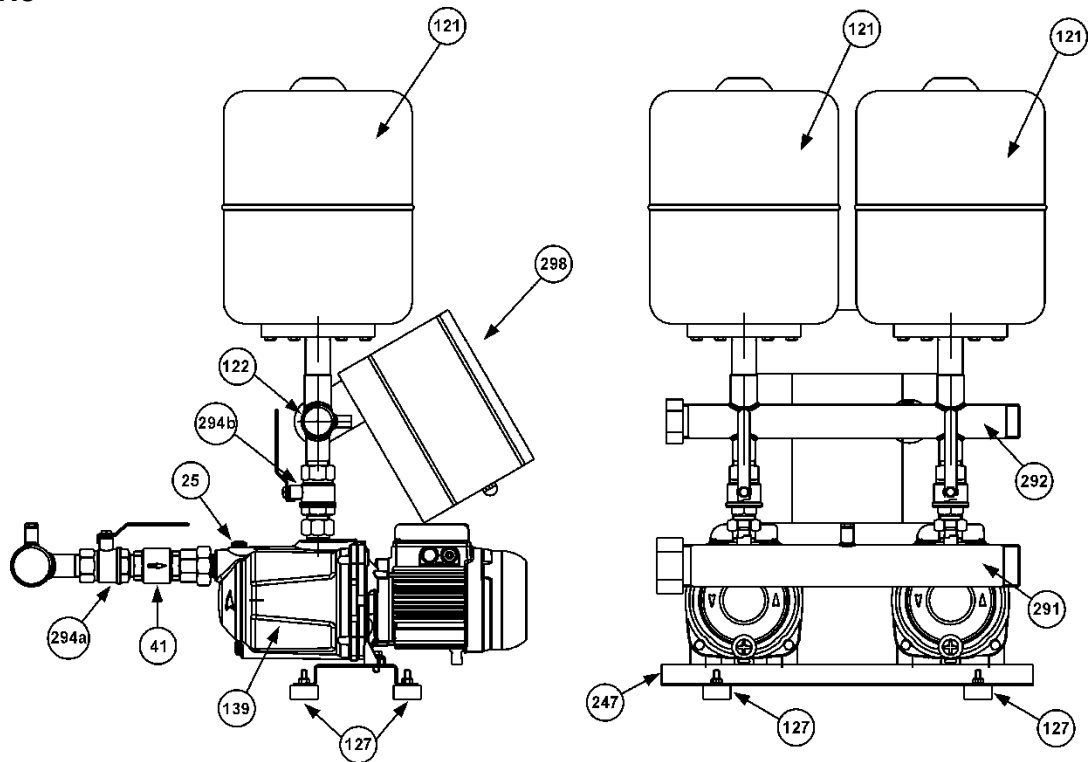
292 - Kollektor inlopp

294a/294b - On-offventil

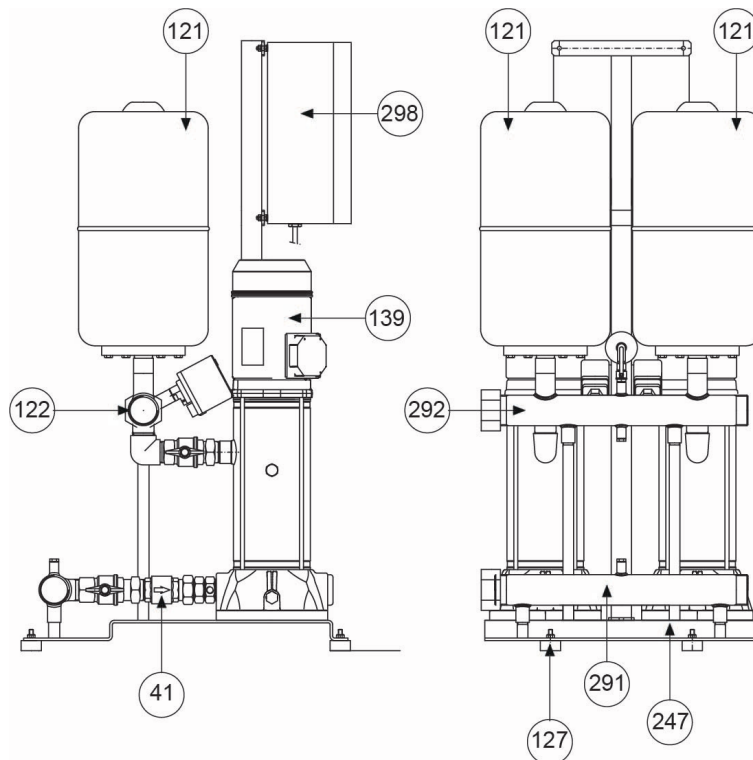
296a/296b - Koppling i tre delar

298 - Eltavla

ENHET EURO



ENHET KVCX



25 - Laddningslock elpump

41 - Backventil

121 - Vattenkammare

122 - Trycksensor

127 - Vibrationshämmande stöd

139 - Elpump

247 - Fundament

291 - Kollektor insugning

292 - Kollektor inlopp

294a/294b - On-offventil

298 - Eltavla

INNEHÅLLSFÖRTECKNING

1. ALLMÄN INFORMATION.....	74
2. ANVISNINGAR.....	74
2.1 Tekniskt kvalificerad personal.....	74
2.2 Säkerhet.....	74
2.3 Ansvar.....	74
3. INSTALLATION.....	75
4. ELANSLUTNING.....	75
5. START.....	76
5.6 KONTROLLERA INSTÄLLNING AV TRYCKVAKTER FÖR PUMPDRIFT.....	76
6. INSTRUKTIONER FÖR ENHETENS DRIFT.....	77
7. JUSTERINGAR PÅ ENHETEN.....	78
7.1 INSTÄLLNING AV TRYCKVAKTERNA.....	78
8. UNDERHÅLL.....	78
8.2 Felsökning och åtgärder.....	78

1. ALLMÄN INFORMATION



Läs denna bruksanvisning noggrant före installationen. Installationen och funktionen måste vara i enlighet med säkerhetsföreskrifterna i produktens installationsland. Hela momentet måste utföras regelrätt och uteslutande av tekniskt kvalificerad personal (punkt 2.1.) som uppfyller de krav som anges av gällande säkerhetsföreskrifter. Försummelse av säkerhetsföreskrifterna annullerar garantin, och kan orsaka skador på personer och maskiner.

Förvara denna bruksanvisning med omsorg för ytterligare konsultation även efter den första installationen.

2. ANVISNINGAR

2.1 Tekniskt kvalificerad personal



Det är oumbärligt att installationen utförs av behörig och kvalificerad personal som uppfyller de tekniska krav som anges i de för ämnet specifika säkerhetsföreskrifterna.

Med kvalificerad personal menas de personer som tack vare sin yrkespraktik, erfarenhet och utbildning, sin kännedom om gällande normer, olycksförebyggande regler och driftförhållanden, har auktoriserats av anläggningens skyddsombud att utföra nödvändiga arbeten, samt känner till riskerna med arbetet och kan förebygga dem. (Definition av teknisk personal enligt IEC 60634).

Apparaten får inte användas av barn eller personer med nedsatt fysisk eller psykisk förmåga eller utan erfarenhet och kunskap. Det måste i sådana fall ske under översyn av en person som ansvarar för deras säkerhet och som kan visa hur apparaten används på korrekt sätt. Håll barn under uppsikt för att säkerställa att de inte leker med apparaten.

2.2 Säkerhet

Användning av maskinen är endast tillåten om elsystemet uppfyller säkerhetskraven enligt gällande föreskrifter i produktens installationsland (Italien: CEI 64/2).


2.3 Ansvar




Tillverkaren ansvarar inte för enhetens funktion eller eventuella skador orsakade p.g.a. att den har manipulerats, ändrats och/eller använts inom annat än rekommenderat användningsområde eller utan att använda våra eltavlor och skydd.

Tillverkaren fransäger sig vidare allt ansvar för oriktigheter i denna bruksanvisning som beror på tryckfel eller kopiering, samt förbehåller sig rätten att utföra nödvändiga eller lämpliga ändringar på produkten utan att för den skull ändra dess typiska kännetecken.

3. INSTALLATION

- 3.1  Enheten ska installeras på en väl ventilerad plats som är skyddad från väderväxlingar och har en rumstemperatur som inte överstiger 40 °C (fig. 1).
Placera enheten på så sätt att eventuella underhållsåtgärder kan utföras utan svårigheter.

- 3.2  Kontrollera att anläggningens rörsystem stötts upp självständigt och inte belastar enhetens kollektor för att undvika deformation eller skador på komponenter (fig. 2).
Det är dessutom tillrådligt att infoga stötdämpande kopplingar vid anslutning av kollektorerna till anläggningen.

- 3.3 Vid utförandet av insugsstycket bör du följa alla de åtgärder som krävs för att minska risken för lastläckage och för att förhindra uppkomst av luftbubblor, såsom att:
- a) Placera enheten så nära strömkällan som möjligt.
 - b) Aldrig uppskatta insugsrörets diameter lägre än kollektorns.
 - c) Placera insugsröret horisontalt eller med en lätt stigande lutning mot enheten (fig. 3).
 - d) Undvika att använda förbindningskrökar och kopplingar som orsakar tvära variationer i riktningen. Vid behov, använd krökar med vid vinkel.
 - e)



Undvik "sifon-effekt" vid insugning - risk för urkoppling av pumparna!

- 3.4 Försäkra dig om att vatteninloppskällans egenskaper står i proportion till den enhet som installerats:
- a) **INSUGNING FRÅN BRUNN (ÖVERLIGGANDE PUMP):** Det är tillrådligt att använda en skyddsanordning mot torrkörning för att undvika att enheten drivs under onormala förhållanden.
 - b) **INSUGNING FRÅN TANK (ÖVERLIGGANDE ELLER UNDERLIGGANDE PUMP):** Det är tillrådligt att skydda pumpen mot torrkörning genom att använda t.ex. brytare med flottör.
 - c) **DIREKTANSLUTNING TILL VATTENLEDNING:** Om det finns risk för att trycket sjunker till för låga värden, är det tillrådligt att installera en tryckvakt för minimitryck i insuget för att skydda enheten.





Torrkörning skadar elpumparna.

4. ELANSLUTNING

OBSERVERA: RESPEKTERA GÄLLANDE SÄKERHETSFORESKRIFTER

- 4.1  Elinstallation ska uteslutande utföras av specialiserad och auktoriserad personal (se punkt 2.1.) i enlighet med gällande säkerhetsföreskrifter i produktens installationsland.

- 4.2  Kontrollera ineffektens spänning och frekvens (fig. 4).
Värden som avviker från dem på motorens märkplåt kan skada den oåterkalleligt.

- 4.3  Koppla trådarna i ineffektskabeln till eltavlans kopplingsbord - prioritera jordledningstråden.

För elschema och vederbörliga anmärkningar till eltavlan, se bifogad dokumentation..

5. START

Följ nedanstående procedur i den ordning som anges för att starta enheten på ett korrekt sätt:

5.1



Utför följande procedur utan att strömsätta eltavlan.

Kontrollera att delarna roterar fritt. Ta bort ventillocket för att göra detta och vid behov även ventilen. Roterare därefter axeln med ett lämpligt verktyg (skruvmejsel, skiftnyckel o.s.v.) (fig. 5).

Om den är blockerad, slå lätt med en hammare på verktygets ände och försök på nytt att rotera axeln.

5.2



Utför följande procedur utan att strömsätta eltavlan.

Ladda enheten på följande sätt:

a) Håll långsamt rent vatten genom hylsan till insugskollektorn, med laddningslocket (ref. 25) till en av elpumparna öppet för att möjliggöra utsläpp av befintlig luft, tills kollektorn är fullt (fig. 6/I).

b) Håll långsamt rent vatten genom hylsan till inloppskollektorn (t.ex. den för anslutning till vattenkammaren) tills vattnet rinner ut ur det pumpladdningslock som tidigare avlägsnats (fig. 6/II).

5.3



Utför följande procedur utan att strömsätta eltavlan.

Anslut vattenkammarna till inloppskollektorns muffar.

Det går att öka ackumuleringskapaciteten genom att ansluta andra tankar med T-koppling som tidigare har monterats mellan muffar och vattenkammare.

5.4 Enheter med en eller tre trefaspumpar:

Öppna eltavlan och kontrollera att de termomagnetiska brytarna, som skyddar elpumparna, är inställda på följande värde:

Märkström In (anges på pumpens märkplåt) ökad med 10 %.

Enheter med en eller tre enfaspumpar:

Enfaselpumparna är utrustade med automatiskt skydd. Eltavlan är försedd med termomagnetiska brytare som inte behöver ställas in.

Enheter med två enfas- eller trefaspumpar:

Se bifogad bruksanvisning över eltavlan E-BOX (potentiometer I_{max}).

För övriga data angående elanslutning, strömtillförsel och start av enheten, se bifogad bruksanvisning över eltavlan.

5.5



Kontrollera korrekt rotationsriktning på pumparna (endast på trefasmotorer).

Starta varje enskild pump en kort stund. Utför starten manuellt med omkopplaren AUT-0-MAN (eller knappen MAN vid enheter med två pumpar). Kontrollera sedan att motorn roterar medurs från fläktsidan.

Byt i annat fall inbördes plats på två av kabelledarna i kopplingsplinten.

Eltavlan för enheter med två eller fler pumpar startar de olika pumparna växelvis så att de används lika mycket.

5.6 KONTROLLERA INSTÄLLNING AV TRYCKVAKTER FÖR PUMPDRIFT (endast för enheter med tre pumpar):

Gör på följande sätt:

a) Koppla ifrån strömtillförseln genom att ställa huvudomkopplaren på 0 och öppna eltavlan.

b) Ta bort den automatiska invertern SZ3 och koppla samman kontaktdonen XC1 och XC2.

c) Stäng eltavlan och strömsätt den genom att ställa huvudomkopplaren på 1.

d) Sätt omkopplaren AUT-0-MAN för pump 1 på AUT och omkopplarna för pumpar 2 och 3 på 0.

e) Öppna inloppsfördelaren delvis (*) och vänta tills tryckvakt 1 ger order till start av pump 1. Kontrollera på manometern att starttrycket i pumpen är det som krävs.

f) Stäng distributionen och kontrollera att pumpen stoppas vid begärt tryck (**).

g) Sätt omkopplaren AUT-0-MAN för pump 2 på AUT och omkopplarna för pumpar 1 och 3 på 0.

SVENSKA

- h) Öppna inloppsfördelaren delvis (*) och vänta tills tryckvakt 2 ger order till start av pump 2. Kontrollera på manometern att starttrycket i pumpen är det som krävs.
- i) Stäng distributionen och kontrollera att pumpen stoppas vid begärt tryck (**).
- l) Sätt omkopplaren AUT-0-MAN för pump 3 på AUT och omkopplarna för pumpar 1 och 2 på 0.
- m) Öppna inloppsfördelaren delvis (*) och vänta tills tryckvakt 3 ger order till start av pump 3. Kontrollera på manometern att starttrycket i pumpen är det som krävs.
- n) Stäng distributionen och kontrollera att pumpen stoppas vid begärt tryck (**).

o)



- Slå från strömtillförseln genom att sätta huvudomkopplaren på 0, öppna eltavlan, koppla isär kontaktdonen XC1 och XC2 och anslut dem åter till den automatiska invertern SZ3.
- Stäng eltavlan och strömsätt den genom att ställa huvudomkopplaren på 1 (ON).

p)



Kontrollera att pumparnas samtliga omkopplare AUT-0-MAN har satts på AUT.

q)



Öppna alla tidigare stängda On-offventiler helt.

KONTROLLERA INSTÄLLNING AV TRYCKVAKTER FÖR STYRNING AV PUMPEN (endast för enheter med en pump*)

Öppna pumpningen delvis på trycksidan och vänta tills tryckvakten startar pumpen. Kontrollera på manometern att starttrycket är det som krävs.

KONTROLLERA TRYCKINSTÄLLNING FÖR ENHETER MED TVÅ PUMPAR

Enheter med två pumpar fungerar med hjälp av en trycksensor som är ansluten till eltavlan E-BOX.

Se bifogad bruksanvisning över eltavlan E-BOX för inställningen av pumparnas start- och stopptryck. Tryck på knapparna P1 och P2 för att växla från 0 till AUT.

- (*) När den enbart öppnas delvis sjunker trycket i anläggningen långsamt och gradvis, vilket möjliggör en mer exakt avläsning av manometern när tryckvakten stängs.
- (**) Om den elpump som är i drift trycksätter anläggningen för fort - stäng On-offventilen på själva inloppsfördelaren delvis. På detta sätt höjs trycket långsamt och gradvis, vilket möjliggör en mer exakt avläsning av manometern när tryckvakten öppnas.

6. INSTRUKTIONER FÖR ENHETENS DRIFT

6.1



Ingen pump i enheten bör utsättas för mer än 20 igångsättningar/timme för att inte utsätta motorn för överdriven värmebelastning.

6.2



Om enheten inte används under en längre tid bör du periodvis starta den manuellt för att kontrollera dess funktionsduglighet.

6.3



När enheten inte används under en längre tid och förvaras vid en temperatur som understiger 0 °C är det nödvändigt att tömma den helt (fig. 8).

6.4



Kontrollera årligen laddningen av vattenkamrarna (med tömd anläggning). Laddningen ska ligga 0,2 - 0,3 bar lägre än elpumparnas lägsta starttryck. Ju högre driftryck och ju oftare enheten startas, desto oftare måste kontrollen utföras.

7. JUSTERINGAR PÅ ENHETEN

7.1 INSTÄLLNING AV TRYCKVAKTERNA (endast för enheter med en eller tre pumpar)

Om du vill ställa in tryckvakterna på annat sätt än den inställning som gjorts på fabriken vid provkörningen av pumpenheten, följ nedanstående instruktioner och beräkna:

- typ av tryckvakt som installerats på pumpenheten;
- de tryckgränser som anges på varje pumps märkplåt;
- vattenkammrarnas laddning.

Tryckvakt Telemecanique typ XMP (fig. 9)

Lossa den svarta skruven och ta bort locket.

När du vrider metallskruven "A" mitt på tryckvakten medurs, så ökas pumpens start- och stopptryck samtidigt.

När du vrider den moturs så minskas de.

När du vrider den svarta skruven "B" på tryckvaktens ände medurs, så ökas differentialen mellan pumpens starttryck och stopptryck (starttrycket minskas och stopptrycket förblir det samma).

När du vrider den moturs så minskas differentialen.

Sätt tillbaka locket och skruva fast den svarta skruven.

Tryckvakt Klockner Moeller typ MCS (fig. 10)

Lossa de fyra skruvarna och ta bort det genomskinliga locket.

Lossa och ta bort låsskruven "B" som sitter på ett av de 12 hålen i inställningsratten "A" (fig. 10/I).

När du vrider inställningsratten "A" medurs, så ökas pumpens start- och stopptryck samtidigt.

När du vrider den moturs så minskas de.

När du trycker in inställningsratten "A" helt och vrider den moturs (kontrollera att skruven "C" inte roterar), så ökas differentialen mellan pumpens starttryck och stopptryck (starttrycket minskas och stopptrycket förblir det samma) (fig. 10/II).

När du trycker in inställningsratten "A" och vrider den medurs så minskas differentialen.

Sätt tillbaka och blockera låsskruven "B" i hålet på inställningsratten "A", som dessutom bör inriktas med en av de båda gängorna under själva ratten.

Sätt tillbaka det genomskinliga locket och skruva fast de fyra skruvarna.

När tryckvakterna har återinställts, utför proceduren "Kontrollera inställning av tryckvakter" som återges på sidan 77, för att kontrollera de nya värdena för pumparnas starttryck och stopptryck i pumpenheten.

I enheter med tre pumpar rekommenderas det att ställa in tryckvakt 1 med högre start- och stopptryck än de för tryckvakt 2 samt tryckvakt 2 med högre start- och stopptryck än de för tryckvakt 3.

Enheter med två pumpar fungerar med hjälp av en trycksensor som är ansluten till eltavlan E-BOX.

Se bifogad bruksanvisning över eltavlan E-BOX för inställningen av pumparnas start- och stopptryck.

8. UNDERHÅLL

8.1 Alla våra enheter genomgår en noggrann provkörning av både den elektriska och den hydrauliska delen.

Det är mycket ovanligt att det uppstår funktionsfel, om inte p.g.a. yttre faktorer eller rena olyckshändelser.

8.2 Felsökning och åtgärder

Här nedan återges en tabell med vissa råd för inställning av enheten i händelse av oregelbundenheter i driften.

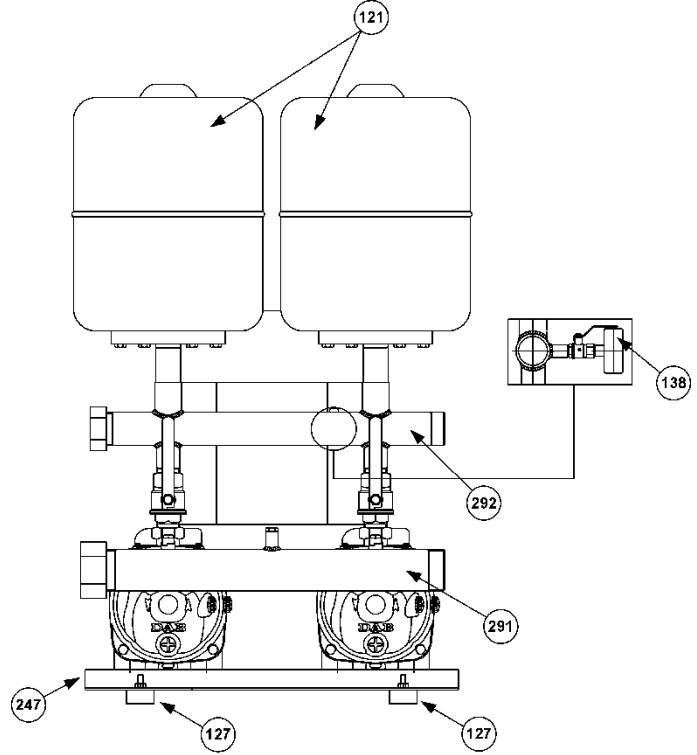
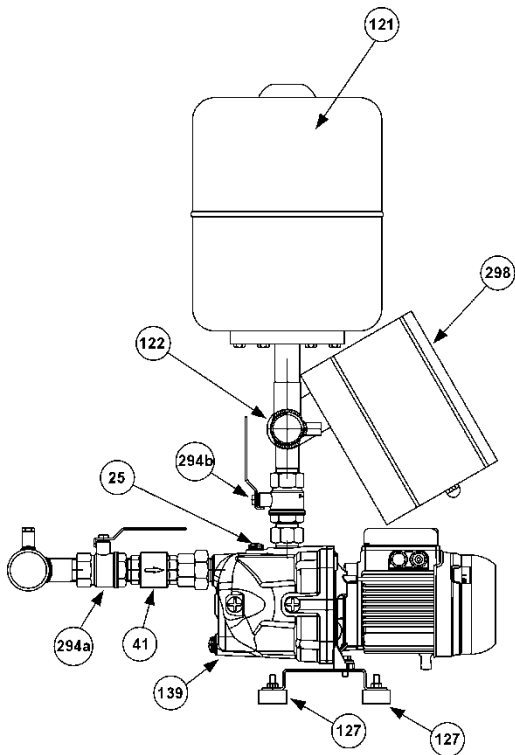
SVENSKA

PROBLEM	MÖJLIGA ORSAKER	ÅTGÄRD
ENHETEN LADDAS INTE	<ol style="list-style-type: none"> Otillräcklig diameter på insugningsröret, överdriven användning av kopplingar som skapar tvära variationer i riktningen hos insugningsröret, sifon-effekt. Insugningsröret tilltäppt. Luftinfiltration i enhetens insugningsrör. Fotventilen är tilltäppt eller blockerad. Ompumpning av vatten mellan enhetens pumpar. On-offventiler i insugning på alla pumpar är delvis stängda. 	<ol style="list-style-type: none"> Kontrollera att insugningsledningen har utförts korrekt, enligt vad som anges i avsnitt "Installation". Rengör eller byt ut det. Kontrollera perfekt lufttätethet hos anslutningar, kopplingar och rörledningar med trycktest. Rengör eller byt ut. Kontrollera att backventilerna i insugning på alla pumpar fungerar korrekt. Öppna dem helt.
ENHETEN STARTAR INTE	<ol style="list-style-type: none"> Huvudströmbrytare motordrift och/eller huvudströmbrytare hjälpkrets urkopplade (i position 0). Ingen spänning till hjälpkretsarna. Defekt automatisk inverter SZ3 (endast för enheter med tre pumpar). Förhindrad strömtillförsel till pumparnas elektromagnetiska strömbrytare. Elkretsen bruten. 	<ol style="list-style-type: none"> Koppla in dem genom att ställa dem i position 1 och kontrollera att den gröna kontrollampen för strömförekomst i eltavlan tänds. Kontrollera transformatorn och säkringarna. Anslut sinsemellan kontaktdon för ingång och utgång till växeln XC1 och XC2 och begär omedelbart en ny automatisk inverter. Kontrollera att följande reglagen placerade i rad fungerar korrekt: fjärrkontroll, tryckvakt för min. tryck, flottör för min. nivå. Sök brytpunkten med en testare och reparera den.
ENHETEN STANNAR INTE	<ol style="list-style-type: none"> Stora vattenläckage i anläggningen. Tryckvakter eller trycksensorer är trasiga eller igensatta. 	<ol style="list-style-type: none"> Kontrollera kopplingar, anslutningar och rör. Rengör eller byt ut dem.
UNDER ENHETENS DRIFT STARTAS OCH STANNAS PUMPARNA FÖR OFTA	<ol style="list-style-type: none"> Vattenkamrarna är skadade. Inställningarna av start- och stopptrycket ligger för nära varandra. 	<ol style="list-style-type: none"> Töm dem och kontrollera laddningen (se avsnitt Instruktioner för enhetens drift). Byt ut membranet om det är perforerat. Ändra inställningarna (se avsnitt Justeringar på enheten).
ENHETEN GER INTE DE PRESTANDA SOM KRÄVS.	<ol style="list-style-type: none"> En underdimensionerad enhet i förhållande till anläggningens egenskaper har valts. För hög vattenförbrukning i förhållande till brunnens kapacitet (överliggande enhet) eller till första uppsamlingstanken (underliggande eller överliggande enhet). Inverterad rotationsriktning i motorerna. En eller flera pumpar är tilltäppta. Tilltäppta rörledningar. Fotventilen tilltäppt eller blockerad (överliggande enhet). Ompumpning av vatten mellan enhetens pumpar. On-offventiler i insugning och inlopp på alla pumpar är delvis stängda. Luftinfiltration i enhetens insugningsrör. 	<ol style="list-style-type: none"> Konsultera Teknisk katalog och byt ut den. Öka den kapacitet som kan levereras från brunnen eller första uppsamlingstanken. Ändra den genom att utföra operationen i punkt 5.5., avsnitt "Start". Nedmontera och rengör pumpens stomme samt pumphjul. Kontrollera deras status. Rengör eller byt ut. Rengör eller byt ut. Kontrollera att backventilerna i insugning på alla pumpar fungerar korrekt. Öppna dem helt. Kontrollera perfekt lufttätethet hos anslutningar, kopplingar och rörledningar med trycktest.

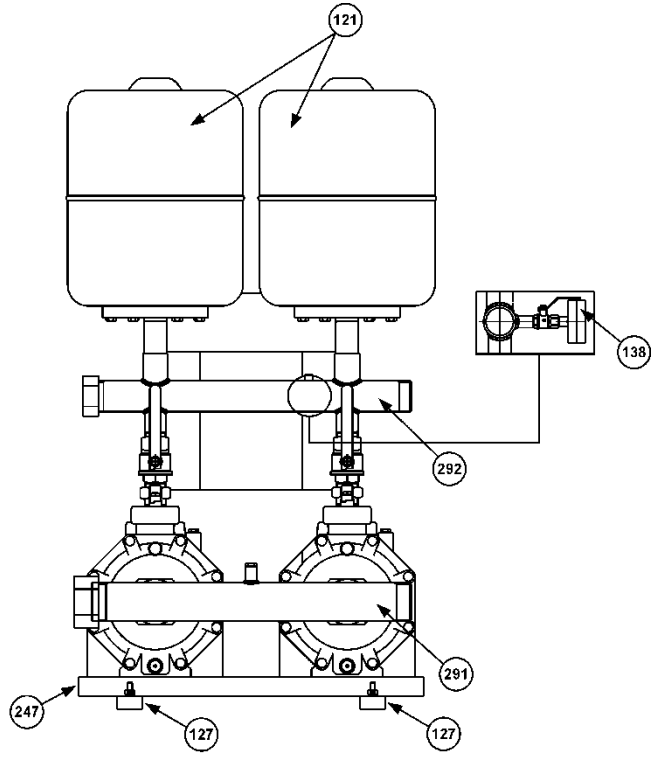
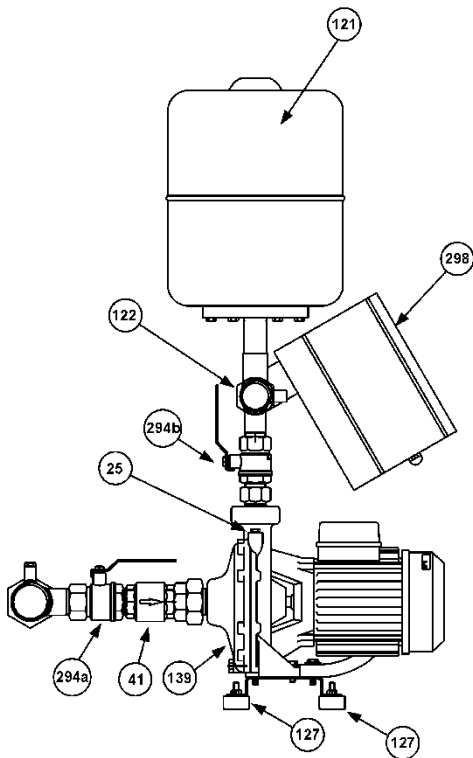
SVENSKA

<p>EN ELLER FLERA PUMPAR I ENHETEN ROTERAR I MOTSATT RIKTNING NÄR DE STANNAS</p>	<ol style="list-style-type: none"> 1. Respektive back- eller fotventiler tillsluter inte korrekt eller är blockerade. 2. Vederbörligt insugningsrör är inte tätt. 	<ol style="list-style-type: none"> 1. Kontrollera tätheten och korrekt funktion. 2. Kontrollera tätheten med trycktest.
<p>MOTORN I EN PUMP I ENHETEN VIBRERAR</p>	<ol style="list-style-type: none"> 1. Kontakterna i vederbörlig elektromagnetisk strömbrytare utslitna eller defekta. 2. Pumpen blockerad. 3. Rullagren utslitna. 4. Det saknas en fas (endast på trefaspump). 	<ol style="list-style-type: none"> 1. Byt ut den elektromagnetiska strömbrytaren. 2. Frilägg den. 3. Byt ut. 4. Kontrollera strömtillförseln till motorn.
<p>VÄTSKESLAG I ANLÄGGNINGEN</p>	<ol style="list-style-type: none"> 1. Vätskeslag under enhetens drift. 2. Vätskeslag vid stängning av distributionen. 	<ol style="list-style-type: none"> 1. Kontrollera backventilen i distributionsnätet för varmvatten. 2. Installera ytterligare vattenkammare eller dämpare för vätskeslag rörledningarnas ändar där de uppkommer.
<p>EN PUMP I ENHETEN STANNAS OCH ÅTERSTARTAR INTE.</p>	<ol style="list-style-type: none"> 1. Motorns inbyggda skydd har utlösts (endast för enfaspumpar). Motorskyddet har utlösts (endast för enfas- och trefaspumpar). 2. Överdriven energiförbrukning. 3. Ingen ström når spolen på vederbörlig elektromagnetisk strömbrytare. 4. Spolen på den elektromagnetiska strömbrytaren avbruten. 5. Tryckvakter eller trycksensorer är trasiga eller igensatta. 	<ol style="list-style-type: none"> 1. Vänta tills motorn har svalnat. Se bruksanvisningen över eltavlan E-BOX. 2. Pumpen roterar under för hög ansträngning p.g.a. smuts, saknad fas, torrkörning, utslitna rullager o.s.v. Avlägsna orsaken. 3. Kontrollera elkretsen med en tester ända till själva spolen och reparera eventuellt påträffade avbrott. 4. Byt ut. 5. Rengör eller byt ut dem.

GRUPO JET



GRUPO K - KI



25 - Bujão de enchimento electrobomba

41 - Válvula anti-retorno

121 - Vaso de expansão

122 - Transmissor de pressão

127 - Pé anti-vibração

138 - Manómetro

139 - Electrobomba

247 - Base

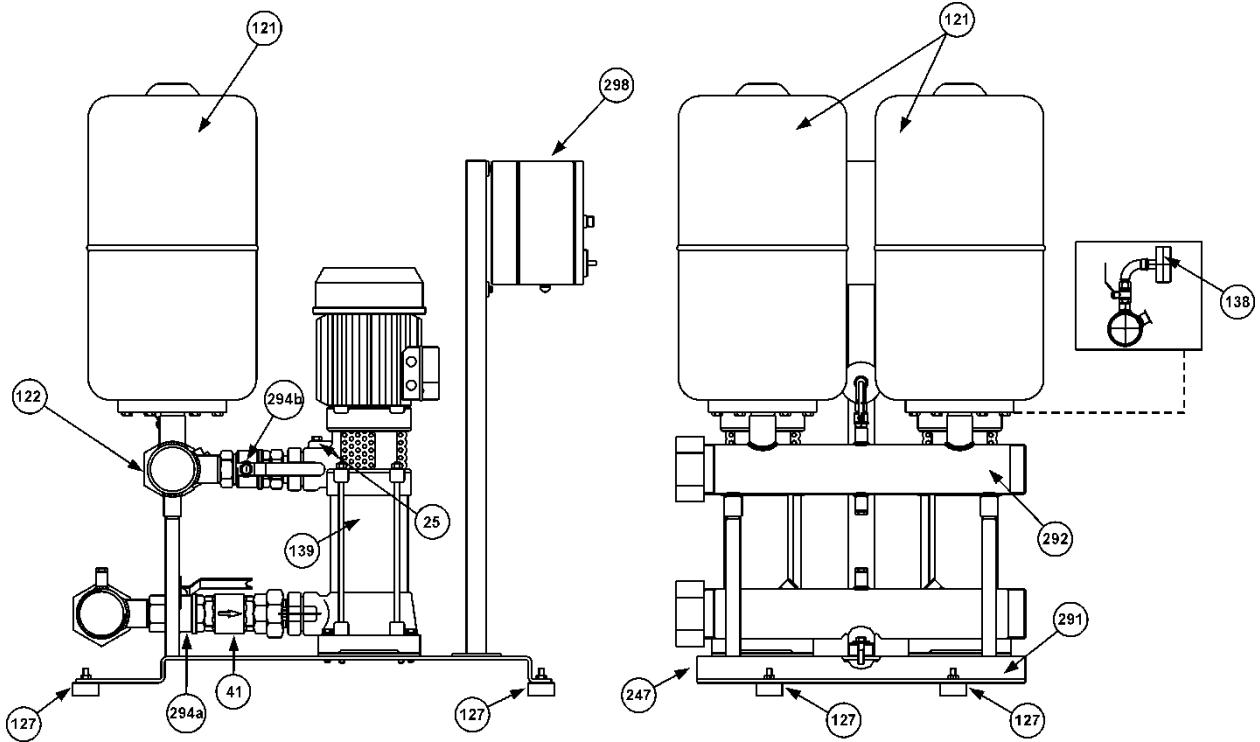
291 - Colector de aspiração

292 - Colector de compressão

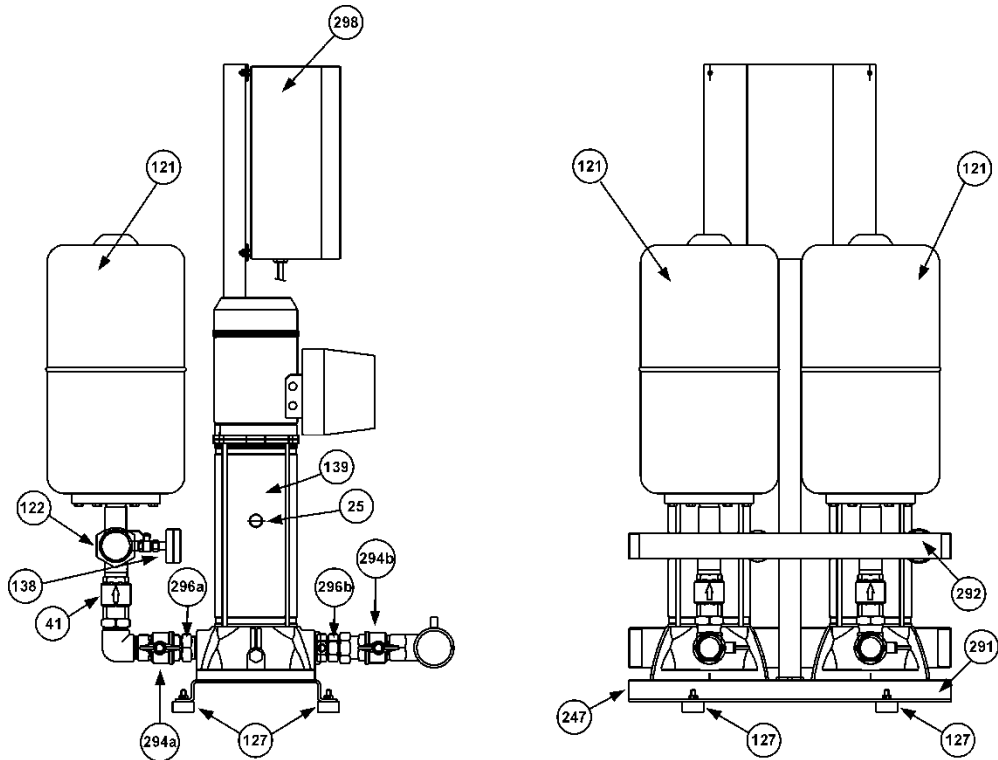
294a/294b - Válvula de corte

298 - Quadro eléctrico

GRUPO KV



GRUPO KVC



25 - Bujão de enchimento electrobomba

41 - Válvula anti-retorno

121 - Vaso de expansão

122 - Transmissor de pressão

127 - Pé anti-vibração

138 - Manómetro

139 - Electrobomba

247 - Base

291 - Colector de aspiração

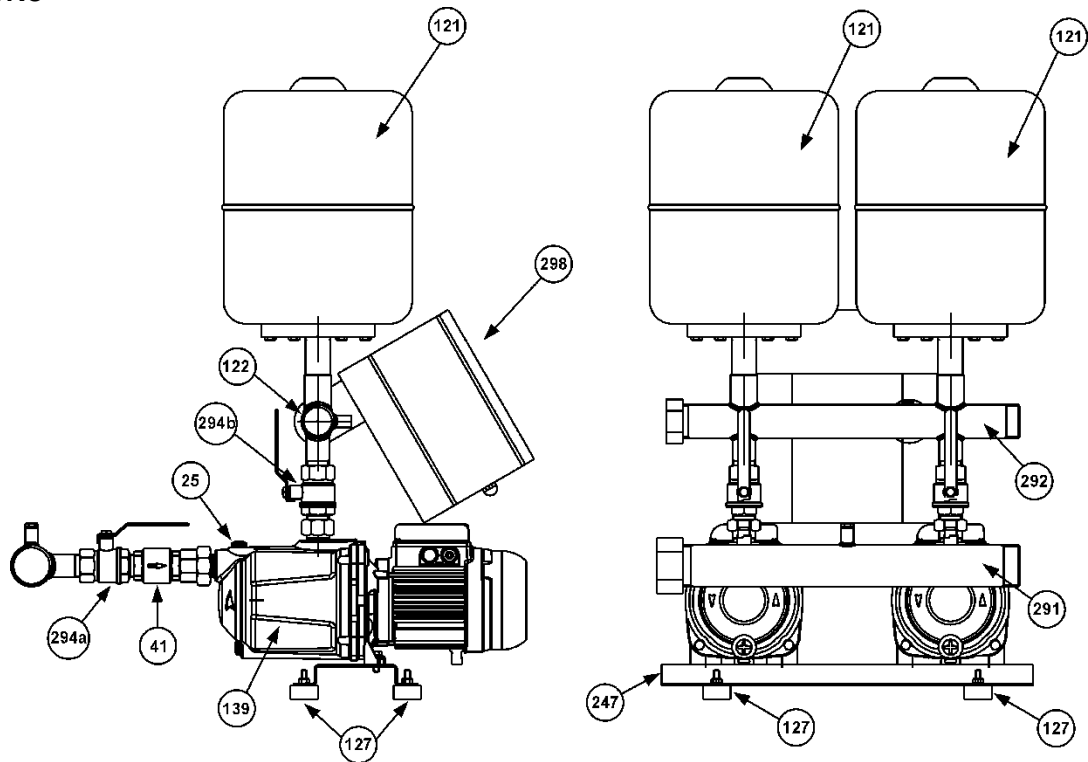
292 - Colector de compressão

294a/294b - Válvula de corte

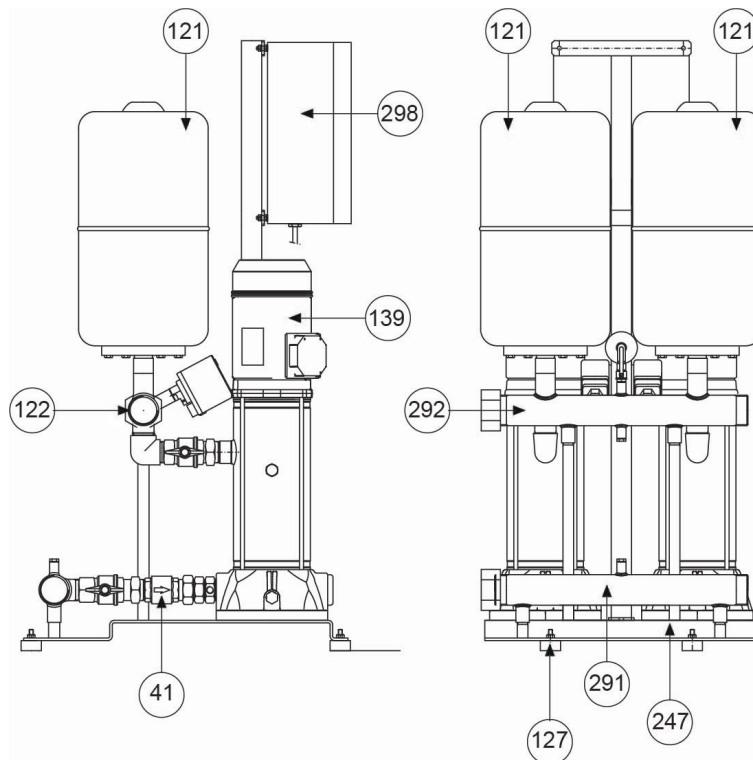
296a/296b - União 3 peças

298 - Quadro eléctrico

GRUPO EURO



GRUPO KVCX



25 - Bujão de enchimento electrobomba

41 - Válvula anti-retorno

121 - Vaso de expansão

122 - Transmissor de pressão

127 - Pé anti-vibração

139 - Electrobomba

247 - Base

291 - Colector de aspiração

292 - Colector de compressão

294a/294b - Válvula de corte

298 - Quadro eléctrico

ÍNDICE

1. DADOS GERAIS	84
2. ADVERTÊNCIAS.....	84
2.1 Pessoal técnico qualificado	84
2.2 Segurança.....	84
2.3 Responsabilidade	84
3. INSTALAÇÃO.....	85
4. LIGAÇÃO ELÉCTRICA	85
5. ARRANQUE	86
5.6 VERIFICAÇÃO DO AJUSTE DOS PRESSOSTATOS DE COMANDO DAS BOMBAS.....	87
6. INSTRUÇÕES PARA O FUNCIONAMENTO DO GRUPO.....	87
7. REGULAÇÕES DO GRUPO	88
7.1 AJUSTE DOS PRESSOSTATOS	88
8. MANUTENÇÃO.....	88
8.2 Procura e solução dos inconvenientes.....	89

1. DADOS GERAIS



Antes de efectuar a instalação, ler com atenção esta documentação. A instalação e o funcionamento deverão respeitar os regulamentos de segurança do país em que o produto for instalado. Todas as operações deverão ser realizadas segundo as regras da arte e exclusivamente por pessoal técnico qualificado (parágrafo 2.1) que possua os requisitos exigidos pelas normas em vigor. O desrespeito das normas de segurança, para além de criar perigo para a saúde das pessoas e de danificar o equipamento, também anulará todo e qualquer direito de intervenção em garantia.

Conservar com cuidado este manual para consultas futuras, até depois da primeira instalação..

2. ADVERTÊNCIAS

2.1 Pessoal técnico qualificado



É indispensável que a instalação seja realizada por pessoal competente e qualificado, que possua os requisitos técnicos exigidos pelas normas específicas sobre o assunto.

Com pessoal qualificado entende-se quem por formação, experiência e instrução, bem como pelo conhecimento das relativas normas, prescrições e medidas para a prevenção dos acidentes e sobre as condições de serviço, foi autorizado pelo responsável pela segurança da instalação a realizar todas as actividades necessárias, nas quais está em condições de conhecer e evitar qualquer perigo. (Definição para o pessoal técnico qualificado IEC 60634).

O aparelho não é destinado a ser utilizado por pessoas (inclusive crianças) com reduzidas capacidades físicas, sensoriais ou mentais, ou que faltem de experiência ou conhecimentos, a não ser que possam beneficiar, através de uma pessoa responsável pela sua segurança, de um controlo ou de instruções relativas à utilização do aparelho. As crianças devem ser vigiadas de forma a assegurar que não brinquem com o aparelho.

2.2. Segurança

A utilização é permitida só se a instalação eléctrica for realizada de acordo com as medidas de segurança previstas pelas Normas em vigor no país em que o produto for instalado (para a Itália CEI 64/2).


2.3. Responsabilidade




O fabricante não pode ser responsabilizado pelo funcionamento correcto do grupo ou por eventuais danos que o grupo possa causar, se este for alterado, modificado e/ou se funcionar para além do campo de funcionamento aconselhado ou sem o auxílio dos nossos quadros de comando e protecção.

O fabricante também declina toda e qualquer responsabilidade pelas possíveis imprecisões contidas neste folheto, se devidas a gralhas ou a erros de transcrição. Reserva-se o direito de produzir nos produtos as alterações que julgar necessárias ou úteis, sem prejudicar as suas características essenciais.

3. INSTALAÇÃO

- 3.1  O grupo deve ser instalado num local bem ventilado, ao abrigo das intempéries e com temperatura ambiente não superior a 40°C (fig. 1).
Posicionar o grupo de maneira a que não dificulte eventuais operações de manutenção.

- 3.2  Certificar-se de que as tubagens da instalação sejam suportadas de maneira autónoma, não assentando com o seu peso nos colectores do grupo, para evitar que possam deformar ou partir qualquer componente (fig. 2).
Aconselha-se também a ligar os colectores à instalação interpondo juntas anti-vibráteis.

- 3.3 Realizar a parte da aspiração cumprindo todas as medidas necessárias para tornar mínimas as perdas de carga e para evitar que se formem bolsas de ar, medidas como:
- a) Posicionar o grupo o mais próximo possível da fonte de alimentação.
 - b) Considerar um diâmetro do tubo de aspiração que nunca seja inferior ao do colector.
 - c) Pousar o tubo de aspiração horizontalmente ou com uma inclinação levemente ascendente para o grupo. (fig.3).
 - d) Evitar utilizar cotovelos ou junções que provoquem bruscas mudanças de direcção. Se necessário, utilizar curvas de raio amplo.
 - e)



Evitar na aspiração o efeito “sifão”: existe a possibilidade que as bombas percam a ferragem!


- 3.4 Certificar-se de que as características da fonte de alimentação hidráulica sejam proporcionais às do grupo instalado:
- a) ASPIRAÇÃO DO POÇO (BOMBA COM ASPIRAÇÃO ACIMA DO NÍVEL DA ÁGUA): Aconselhamos a utilizar uma protecção contra o funcionamento a seco para evitar que o grupo funcione em condições anómalas.
 - b) ASPIRAÇÃO DE RESERVATÓRIO (BOMBA COM ASPIRAÇÃO ACIMA OU ABAIXO DO NÍVEL DA ÁGUA): Aconselhamos a proteger a bomba contra o funcionamento a seco utilizando por ex. interruptores de bóia.
 - c) LIGAÇÃO DIRECTA COM O AQUEDUTO: Se a pressão descer a valores baixos demais, é aconselhado instalar na aspiração um pressostato de pressão mínima como protecção do grupo.





O funcionamento a seco danifica as bombas.

4. LIGAÇÃO ELÉCTRICA

ATENÇÃO: RESPEITAR AS NORMAS DE SEGURANÇA EM VIGOR

- 4.1  **A ligação eléctrica deve ser realizada exclusivamente por pessoal especializado e qualificado (veja item 2.1) no respeito das Normas de segurança em vigor no país em que o produto for instalado.**

- 4.2  Verificar a tensão e a frequência de alimentação (fig. 4).
Valores diferentes dos nominais do motor podem danificá-lo de maneira irremediável.

- 4.3  Realizar a ligação dos fios do cabo de alimentação à caixa de terminais do quadro de comando, **dando prioridade ao fio de ligação à terra.**

Para o esquema eléctrico do quadro de comando e as respectivas notas informativas, ver a documentação anexa.

5. ARRANQUE

Para um arranque correcto do grupo, efectuar o procedimento seguinte, cumprindo a sequência indicada:

5.1



Executar a operação seguinte sem ligar a tensão do quadro.

Controlar que as partes rotativas girem livremente. Para isso, retirar a cobertura da ventoinha e, se necessário, a ventoinha; então girar o eixo com uma ferramenta adequada (chave de fendas, chave crescente, etc.) (fig. 5).

Em caso de bloqueio, bater levemente com um martelo na extremidade da ferramenta e tentar novamente fazer girar o eixo.

5.2



Executar a operação seguinte sem ligar a tensão do quadro.

Ferrar o grupo da seguinte forma:

a) Deitar lentamente água limpa através de uma luva do colectores de aspiração, mantendo aberto o bujão de enchimento (Ref. 25) de uma das electrobombas, para permitir a saída do ar presente, até encher o próprio colectores. (fig. 6/I).

b) Deitar lentamente água limpa através de uma luva do colectores de compressão (por ex. o de ligação do vaso de expansão), até a água sair pelo bujão de enchimento das bombas, anteriormente removido. (fig.6/II)

5.3



Executar a operação seguinte sem ligar a tensão do quadro.

Montar os vasos de expansão nas luvas especiais do colectores de compressão.

É possível aumentar a capacidade de acumulação ligando outros reservatórios a uniões em "T" previamente montadas entre as luvas e os vasos de expansão.

5.4 Grupos de uma ou três bombas trifásicas:

Abrir o quadro eléctrico e controlar que os interruptores magnetotérmicos de protecção das electrobombas estejam ajustados de acordo com o valor seguinte:

corrente nominal I_n (referido na placa de características da bomba) aumentada de 10%.

Grupos de uma ou três bombas monofásicas:

As electrobombas monofásicas já têm protecção automática. O quadro eléctrico contém interruptores magnetotérmicos que não necessitam de ajuste.

Grupos de duas bombas monofásicas ou trifásicas:

Ver o manual de instruções do quadro eléctrico E-BOX anexo (trimmer de regulação I_{max}).

Para outros dados relativos à ligação eléctricas, alimentação e arranque do grupo, ver sempre o anexo manual de instruções do quadro eléctrico.

5.5



Verificar se o sentido de rotação das bombas está correcto (só para motores Trifásicos).

Pôr em funcionamento manualmente por alguns instantes cada bomba por meio do selector AUT-0-MAN (ou por meio do botão MAN no caso de grupos de duas bombas) e verificar se, do lado da ventoinha, o motor gira em sentido horário.

Caso contrário, trocar entre eles dois fios quaisquer do cabo de alimentação na caixa de terminais.

Os quadros eléctricos dos grupos de duas ou mais bombas gerem a sequência de arranque das relativas bombas, de forma a obter uma utilização uniforme.

5.6 VERIFICAÇÃO DO AJUSTE DOS PRESSOSTATOS DE COMANDO DAS BOMBAS (só para grupos de três bombas *):

Agir da seguinte forma:

- a) Desligar a alimentação eléctrica colocando o disjuntor geral em “0” e abrir o quadro eléctrico.
- b) Retirar o inversor automático SZ3 e ligar entre eles os conectores XC1 e XC2.
- c) Fechar o quadro eléctrico e voltar a ligar a tensão colocando o disjuntor geral em “1”.
- d) Posicionar o selector AUT-0-MAN da bomba 1 em AUT e os selectores das bombas 2 e 3 em 0.
- e) Abrir parcialmente o fornecimento na compressão (*) e aguardar que o pressostato N.º 1 comande o arranque da bomba N.º 1. Verificar por meio do manómetro se a pressão de arranque da bomba é a estabelecida.
- f) Fechar o fornecimento verificando se a bomba pára à pressão estabelecida (**).
- g) Posicionar o selector AUT-0-MAN da bomba 2 em AUT e os selectores das bombas 1 e 3 em 0.
- h) Abrir parcialmente o fornecimento na compressão (*) e aguardar que o pressostato N.º 2 comande o arranque da bomba N.º 2. Verificar por meio do manómetro se a pressão de arranque da bomba é a estabelecida.
- i) Fechar o fornecimento verificando se a bomba pára à pressão estabelecida (**).
- l) Posicionar o selector AUT-0-MAN da bomba 3 em AUT e os selectores das bombas 1 e 2 em 0.
- m) Abrir parcialmente o fornecimento na compressão (*) e aguardar que o pressostato N.º 3 comande o arranque da bomba N.º 3. Verificar por meio do manómetro se a pressão de arranque da bomba é a estabelecida.
- n) Fechar o fornecimento verificando se a bomba pára à pressão estabelecida (**).
- o)



- Desligar a alimentação eléctrica colocando o disjuntor geral em “0”; abrir o quadro eléctrico, desligar os conectores XC1 e XC2 e voltar a ligá-los ao inversor automático SZ3.
- Fechar o quadro eléctrico e voltar a ligar a tensão colocando o disjuntor geral em 1 (ON).

p)



Verificar se todos os selectores AUT-0-MAN das bombas estão em AUT.

q)



Voltar a abrir completamente todas as válvulas de corte eventualmente estranguladas.

VERIFICAÇÃO DO AJUSTE DOS PRESSOSTATOS DE COMANDO DA BOMBA (só para grupos de uma bomba *):

Abrir parcialmente o fornecimento na compressão e aguardar que o pressostato ponha em funcionamento a bomba. Verificar por meio do manómetro se a pressão de arranque da bomba é a estabelecida.

VERIFICAÇÃO DO AJUSTE DA PRESSÃO PARA GRUPOS DE DUAS BOMBAS

Os grupos de duas bombas funcionam por meio de um transmissor de pressão ligado ao quadro E-BOX.

Para o ajuste das pressões de arranque e paragem, ver o manual de instruções do quadro eléctrico E-BOX anexo. Para passar de 0 para AUT, pressionar os botões P1 e P2.

- (*) Abrindo apenas parcialmente, a pressão na instalação diminuirá de maneira lenta e gradual permitindo uma leitura mais precisa do manómetro no momento em que for fechado o pressostato.
- (**) Se a electrobomba em funcionamento voltar a pôr em pressão a instalação demasiado rapidamente, fechar parcialmente a válvula de corte que se encontra na compressão da própria bomba. Dessa forma, a pressão irá crescer de maneira lenta e gradual permitindo uma leitura mais precisa do manómetro no momento em que for fechado o pressostato.

6. INSTRUÇÕES PARA O FUNCIONAMENTO DO GRUPO

6.1



Cada bomba do grupo não devia estar sujeita a mais de 20 arranque por hora para não submeter o motor a solicitações térmicas excessivas.

6.2



Se o grupo tiver de ficar inactivo durante longos períodos, é necessário pô-lo em funcionamento periodicamente de modo manual para verificar a sua eficiência.

6.3



Quando o grupo ficar inactivo por longos períodos a temperatura inferior a 0°C, é necessário esvaziá-lo completamente. (fig.8).

6.4



Controlar uma vez por ano, **com instalação vazia**, a pré-carga dos vasos de expansão, verificando que seja mantida a 0.2-0.3 bar mais baixa da inferior entre as pressões de arranque das electrobombas. A frequência desse controlo, de qualquer forma, deve ser aumentada quanto maior for a frequência dos arranques e a máxima pressão de funcionamento do grupo.

7. REGULAÇÕES DO GRUPO

7.1 AJUSTE DOS PRESSOSTATOS (só para grupos de uma ou três bombas)

Desejando obter um ajuste dos pressostatos diferente do realizado na Sede durante o ensaio do grupo de bombagem, operar de acordo com as instruções seguintes, levando em conta:

- o tipo de pressostato instalado no grupo de bombagem;
- os limites de pressão indicados nas placas de características de cada bomba;
- a pré-carga dos vasos de expansão.

Pressostato Telemecanique tipo XMP (fig.9)

Desapertar o parafuso preto e retirar a tampa.

Girando em sentido horário o parafuso metálico "A" que se encontra no centro do pressostato, são aumentadas simultaneamente as pressões de arranque e de paragem da bomba.

Girando em sentido anti-horário são diminuídas.

Girando em sentido horário o parafuso preto "B" que se encontra na extremidade do pressostato, é aumentado o diferencial entre a pressão de arranque e a de paragem da bomba (a pressão de arranque diminui, enquanto a de paragem permanece fixa).

Girando em sentido anti-horário o diferencial é diminuído.

Voltar a colocar a tampa e aparafusar o parafuso preto.

Pressostato Klockner Moeller tipo MCS (fig.10)

Desapertar os 4 parafusos e retirar a tampa transparente.

Desapertar e retirar o parafuso de bloqueio "B" que se encontra num dos 12 orifícios do manípulo de ajuste "A". (fig. 10/I)

Girando em sentido horário o manípulo de ajuste "A" são aumentadas simultaneamente as pressões de arranque e de paragem da bomba.

Girando em sentido anti-horário são diminuídas.

Pressionando o manípulo de ajuste "A" até ao fim do curso, e girando-o em sentido anti-horário, verificando que o parafuso "C" não gire, é aumentado o diferencial entre a pressão de arranque e a de paragem da bomba (a pressão de arranque diminui, enquanto a de paragem permanece fixa). (fig. 10/II)

Pressionando o manípulo de ajuste "A" e rodando-o em sentido horário, o diferencial é diminuído.

Voltar a colocar e fixar o parafuso de bloqueio "B" no orifício do manípulo de ajuste "A" que esteja mais alinhado com uma das duas linhas marcadas por baixo do próprio manípulo.

Voltar a colocar a tampa transparente e apertar os 4 parafusos.

Uma vez ajustados os pressostatos, para controlar os novos valores das pressões de arranque e de paragem das bombas do grupo de bombagem, realizar o procedimento "Verificação do ajuste dos pressostatos", referido na pág. 87.

É aconselhado, nos grupos de 3 bombas, ajustar o pressostato N.º 1 com pressões de arranque e de paragem superiores ao pressostato N.º 2 e o pressostato N.º 2 com pressões de arranque e paragem superiores ao pressostato N.º 3.

Os grupos de duas bombas funcionam por meio de um transmissor de pressão ligado ao quadro E-BOX.

Para o ajuste das pressões de arranque e paragem das bombas ver o manual de instruções do quadro eléctrico E-BOX anexo.

8. MANUTENÇÃO

8.1 Todos os nossos grupos são submetidos a um ensaio rigoroso seja da parte eléctrica bem como da parte hidráulica.

Difícilmente podem ocorrer defeitos de funcionamento, a não ser que por causas externas ou completamente acidentais.

8.2 Procura e solução dos inconvenientes

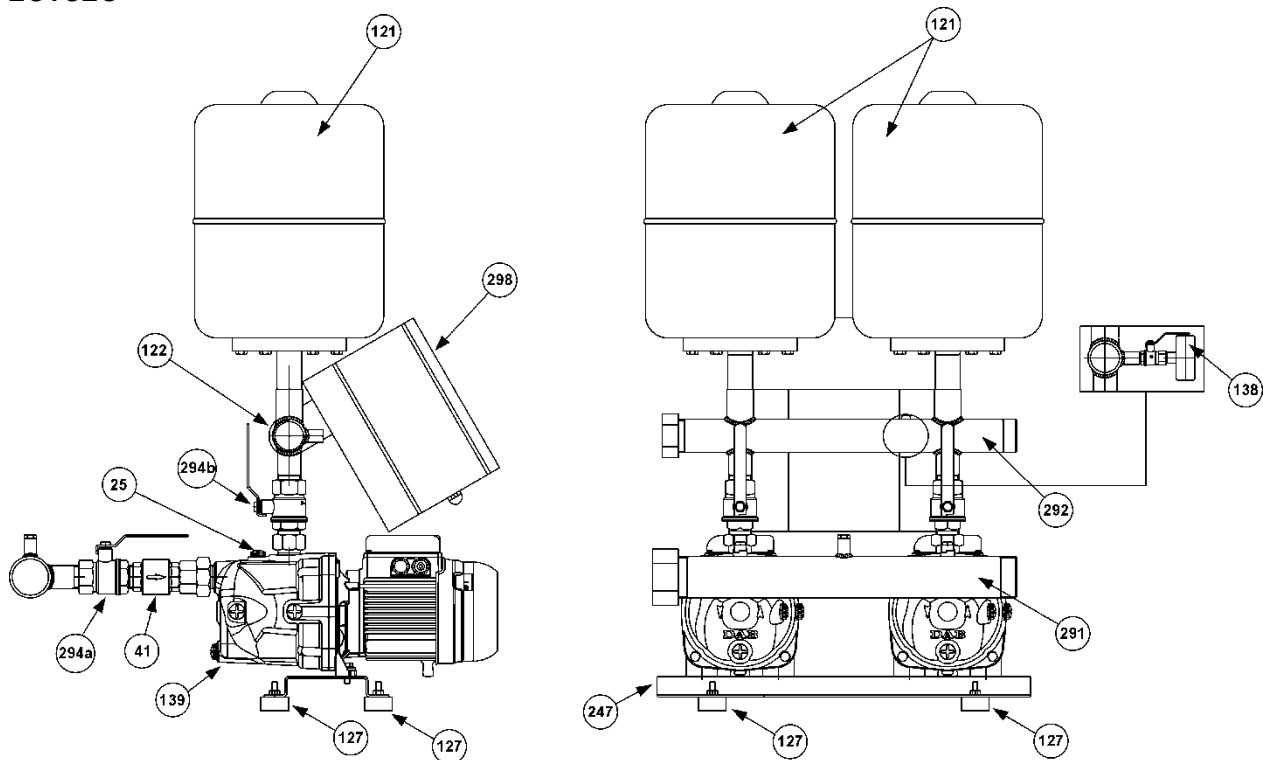
A seguir é referida uma tabela com algumas sugestões relativas ao ajuste do grupo no caso de funcionamentos irregulares.

INCONVENIENTES	CAUSAS POSSÍVEIS	REMÉDIOS
O GRUPO NÃO FERRA.	<ol style="list-style-type: none"> 1. Conduta de aspiração de diâmetro insuficiente; utilização excessiva de cotovelos que provocam bruscas mudanças de direcção da conduta de aspiração; efeito sifão. 2. Conduta de aspiração entupida. 3. Infiltrações de ar na conduta de aspiração do grupo. 4. Válvula de pé entupida ou bloqueada. 5. Recirculação de água entre as bombas do grupo. 6. Válvulas de corte na aspiração de cada bomba parcialmente fechadas. 	<ol style="list-style-type: none"> 1. Verificar se a conduta de aspiração foi realizada correctamente, de acordo com o indicado no parágrafo "Instalação". 2. Limpar ou substituir. 3. Verificar, por meio de prova de pressão, a estanquicidade perfeitas das uniões, das junções e das tubagens. 4. Limpar ou substituir. 5. Verificar que as válvulas anti-retorno na aspiração de cada bomba funcionem correctamente. 6. Abrir completamente.
O GRUPO NÃO ARRANCA.	<ol style="list-style-type: none"> 1. Interruptor geral da força motriz e/ou interruptor geral do circuito auxiliar desactivados (na posição "0"). 2. Falta de tensão aos auxiliares. 3. Inversor automático SZ3 defeituoso (só para grupos de três bombas). 4. Alimentação eléctrica interrompida aos contactores das bombas. 5. Circuito eléctrico interrompido. 	<ol style="list-style-type: none"> 1. Activá-los colocando-os na posição "1" e verificar que acenda a luz de aviso verde de presença de tensão no quadro. 2. Controlar o transformador e os fusíveis. 3. Ligar entre eles os conectores de entrada e de saída da troca XC1 e XC2 e encomendar imediatamente um novo inversor automático. 4. Controlar o funcionamento correcto dos comandos seguintes, postos em série: comando remoto, pressostato de pressão mínima, bóia de nível mínimo. 5. Procurar com um testador o ponto de interrupção, e reparar.
O GRUPO NÃO PÁRA.	<ol style="list-style-type: none"> 1. Perdas de água importantes na instalação. 2. Pressostatos ou transmissor de pressão avariados ou entupidos. 	<ol style="list-style-type: none"> 1. Controlar as junções, as uniões e os tubos. 2. Limpar ou substituir.
DURANTE O FUNCIONAMENTO DO GRUPO AS BOMBAS ARRANCAM E PARAM COM DEMASIADA FREQUÊNCIA	<ol style="list-style-type: none"> 1. Vasos de expansão danificados. 2. Ajustes da pressão de arranque e paragem demasiado próximos. 	<ol style="list-style-type: none"> 1. Esvaziar e verificar a pré-carga (ver o parágrafo "Instruções para o funcionamento do grupo"). Substituir a membrana se furada. 2. Mudar os ajustes (ver o parágrafo "Ajustes do grupo").

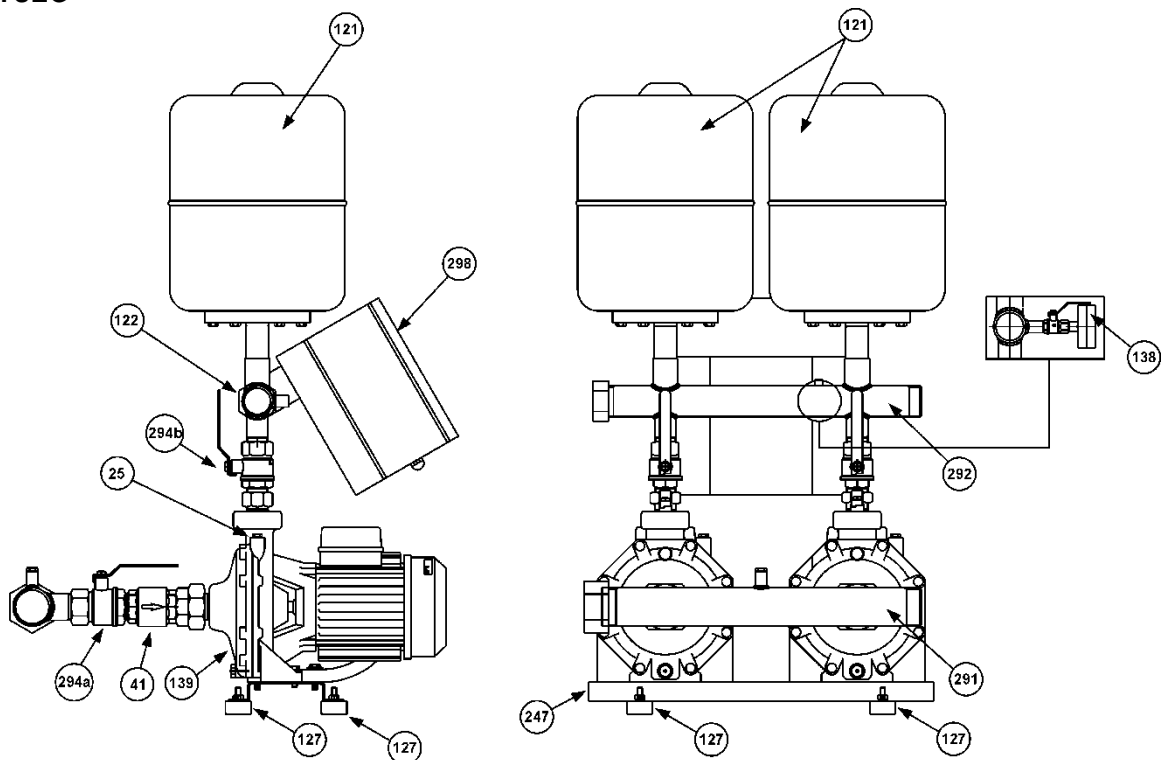
PORTUGUÊS

<p>O GRUPO NÃO FORNECE AS CARACTERÍSTICAS SOLICITADAS.</p>	<ol style="list-style-type: none"> 1. Foi escolhido um grupo subdimensionado em relação às características da instalação. 2. Consumo de água excessivo em relação à capacidade do poço (grupo com aspiração acima do nível da água) ou do tanque de depósito (grupo com aspiração acima ou abaixo do nível da água). 3. Sentido de rotação dos motores invertido. 4. Uma ou mais bombas estão entupidas. 5. Tubagens entupidas. 6. Válvula de pé entupida ou bloqueada (grupo com aspiração acima do nível da água). 7. Recirculação de água entre as bombas do grupo. 8. Válvulas de corte na aspiração e compressão de cada bomba parcialmente fechadas. 9. Infiltrações de ar na conduta de aspiração do grupo. 	<ol style="list-style-type: none"> 1. Substituir consultando o Catálogo Técnico. 2. Aumentar a capacidade que pode ser fornecida pelo poço ou pelo tanque de depósito. 3. Trocar, cumprindo a operação indicada no item 5.5. do parágrafo "Arranque". 4. Desmontar e limpar o corpo da bomba e os impulsores, verificando que estejam em bom estado. 5. Limpar ou substituir. 6. Limpar ou substituir. 7. Verificar que as válvulas anti-retorno na aspiração de cada bomba funcionem correctamente. 8. Abrir completamente. 9. Verificar, por meio de prova de pressão, a estanquidade perfeitas das uniões, das junções e das tubagens.
<p>UMA OU MAIS BOMBAS DO GRUPO, QUANDO PARADAS, GIRAM NO SENTIDO INVERSO.</p>	<ol style="list-style-type: none"> 1. As respectivas válvulas anti-retorno ou de pé não fecham bem ou estão bloqueadas. 2. A relativa conduta de aspiração não é estanque. 	<ol style="list-style-type: none"> 1. Verificar a estanquidade e o funcionamento correcto. 2. Verificar a estanquidade por meio de prova de pressão.
<p>O MOTOR DE UMA BOMBA DO GRUPO VIBRA.</p>	<ol style="list-style-type: none"> 1. Contactos do contactor relativo gastos ou defeituosos. 2. Bomba bloqueada. 3. Rolamentos gastos. 4. Falta uma fase (só no trifásico). 	<ol style="list-style-type: none"> 1. Substituir o contactor. 2. Desbloquear. 3. Substituir. 4. Verificar a alimentação do motor.
<p>GOLPES DE ARIETE NA INSTALAÇÃO.</p>	<ol style="list-style-type: none"> 1. Golpes de ariete durante o funcionamento do grupo. 2. Golpes de ariete quando for fechado o fornecimento. 	<ol style="list-style-type: none"> 1. Controlar a válvula anti-retorno da rede de distribuição da água quente. 2. Instalar mais vasos de expansão ou amortecedores de golpes de ariete na tubagem interessada.
<p>UMA BOMBA DO GRUPO PÁRA E NÃO VOLTA A ARRANCAR.</p>	<ol style="list-style-type: none"> 1. Activação da protecção interna do motor (só para bombas monofásicas). Activação da protecção do motor (só para bombas monofásicas e trifásicas). 2. Consumo de energia excessivo. 3. Não chega corrente na bobina do contactor relativo. 4. Bobina do contactor interrompida. 5. Pressostatos ou transmissor de pressão avariados ou entupidos. 	<ol style="list-style-type: none"> 1. Aguardar que o motor arrefeça. Ver o manual de instruções do Quadro Eléctrico E-BOX. 2. A bomba gira com esforço excessivo devido a sujidade, falta de uma fase, funcionamento a seco, rolamentos gastos, etc. Eliminar a causa. 3. Controlar com um testador o circuito eléctrico até à própria bobina e reparar a eventual interrupção detectada. 4. Substituir. 5. Limpar ou substituir.

JET EGYSÉG



K - KI EGYSÉG



25 - A szivattyú feltöltő dugója

41 - Egyirányú szelep

121 - Táglási tartály

122 - Nyomás jeladó

127 - Rezgécsillapító láb

138 - Nyomásmérő

139 - Elektromos szivattyú

247 - Alapszerkezet

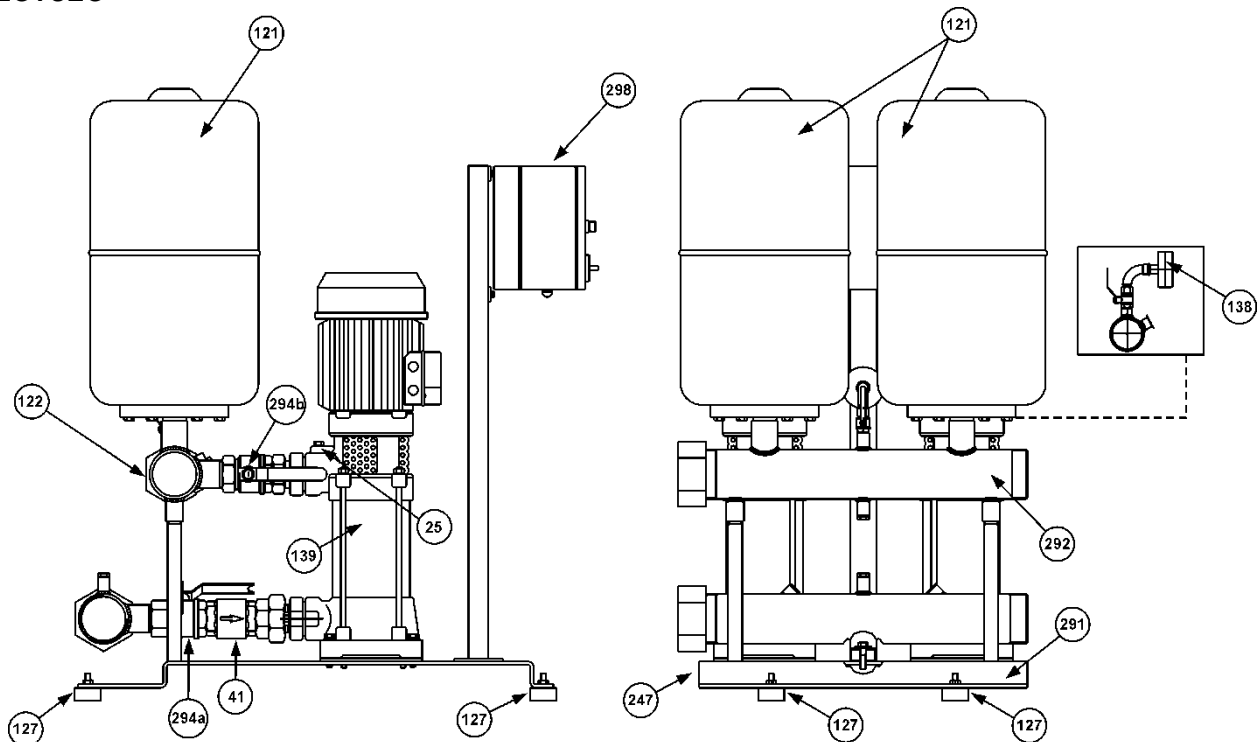
291 - Szívókollektor

292 - Nyomókollektor

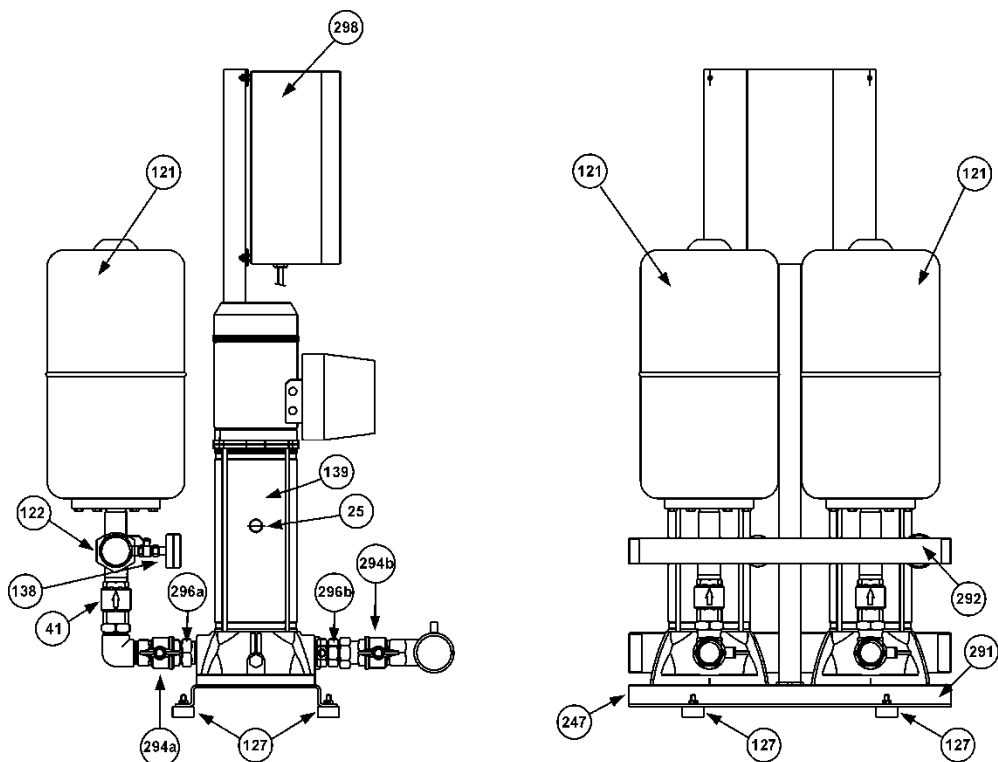
294a/294b - Zár szelep

298 - Elektromos kapcsolótábla

KV EGYSEG



KVC EGYSEG



25 - A szivattyú feltöltő dugója

41 - Egyirányú szelep

121 - Tárgulási tartály

122 - Nyomás jeladó

127 - Rezgécscsillapító láb

138 - Nyomásmérő

139 - Elektromos szivattyú

247 - Alapszerkezet

291 - Szívókollektor

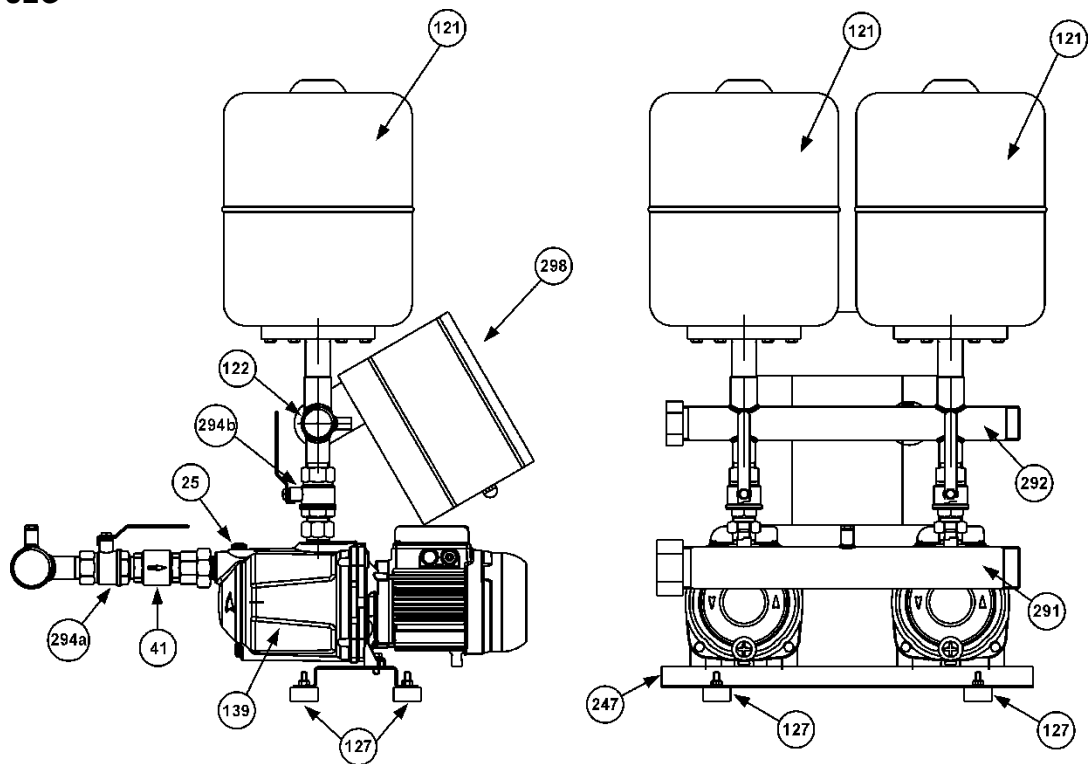
292 - Nyomókollektor

294a/294b - Zárószelep

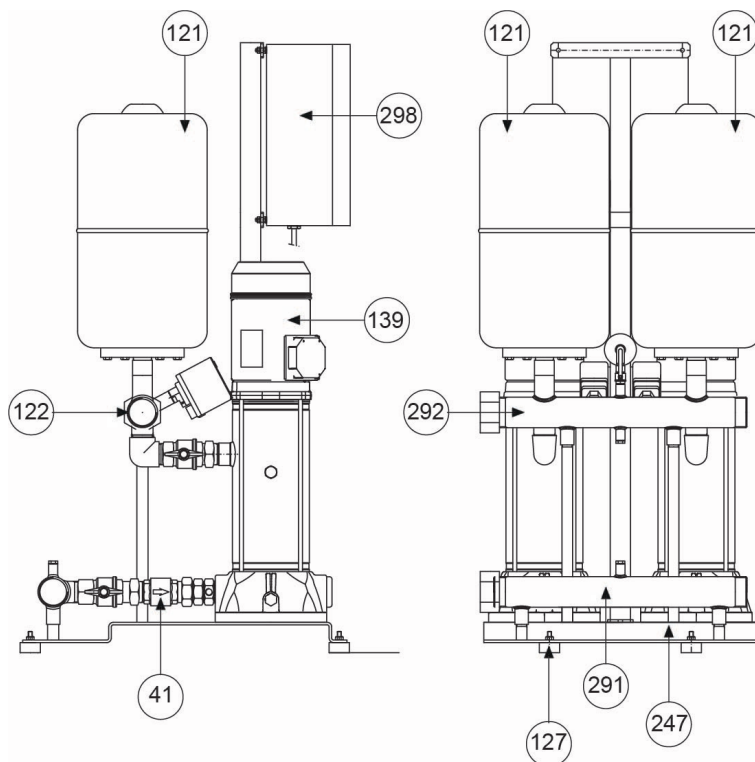
296a/296b - Háromdarabos csatlakozó idom

298 - Elektromos kapcsolótábla

EURO EGYSÉG



KVCX EGYSÉG



25 - A szivattyú feltöltő dugója

41 - Egyirányú szelep

121 - Táglási tartály

122 - Nyomás jeladó

127 - Rezgécscillapítós láb

139 - Elektromos szivattyú

247 - Alapszerkezet

291 - Szívókollektor

292 - Nyomókollektor

294a/294b - Zárószelep

298 - Elektromos kapcsolótábla

TARTALOMJEGYZÉK

1.	ÁLTALÁNOSÁGOK	94
2.	FIGYELEMFELHÍVÁSOK	94
2.1	Képzett műszaki személyzet	94
2.2.	Biztonság	94
2.3.	Felelősség	94
3.	INSTALLÁCIÓ (felszerelés a működés helyén)	95
4.	ELEKTROMOS BEKÖTÉS	95
5.	BEINDÍTÁS	96
5.6	A SZIVATTYÚKAT VEZÉRLŐ NYOMÁSKAPCSOLÓK BEÁLLÍTÁSÁNAK ELLENŐRZÉSE	97
6.	AZ EGYSÉG HASZNÁLATÁRA VONATKOZÓ UTASÍTÁSOK	97
7.	AZ EGYSÉG BEÁLLÍTÁSAI	98
7.1	NYOMÁSKAPCSOLÓK KALIBRÁLÁSA	98
8.	KARBANTARTÁS	99
8.2	Hibák keresése és elhárítása	99

1. ÁLTALÁNOSÁGOK



Lees Az installáció előtt olvassa el figyelmesen ezt a leírást! Az installációnak (felszerelés a működés helyén) és a működésnek az installáció országában érvényes biztonsági előírások betartásával kell történnie! A teljes munkát a helyes szakmai szabályok szerint kell végeznie olyan képzett szakembernek (szakembereknek) (lásd 2.1 fejezet) aki (akik) az érvényes rendeletek által megkövetelt tudással rendelkezik (rendelkeznek). A biztonsági előírások figyelmen kívül hagyása emellett, hogy személyi sérülés veszélyét és/vagy anyagi kár lehetőségét jelenti, minden garanciális beavatkozáshoz fűződő jog elvesztését jelenti.

Gondosan őrizze meg ezt a kézikönyvet annak érdekében, hogy az installációt követően is bármikor tanulmányozható legyen!

2. FIGYELEMFELHÍVÁSOK

2.1 Képzett műszaki személyzet



Kiemelten fontos, hogy az installációt a munkára feljogosított, képzett szakember végezze, aki a témában létező előírások által megkövetelt műszaki ismeretek birtokában van!

Képzett szakembernek az számít, akit a tanulmányai, tapasztalatai, a szakmabeli előírások, balesetmegelőzési szabályok, szervizelési feltételek ismerete alapján a berendezés biztonságáért felelős személy felhatalmaz arra, hogy bármilyen szükséges tevékenységet elvégezzen és aki ismeretében van valamennyi veszélylehetőségnek, illetve képes elhárítani azokat. (IEC 60634 szabvány szerinti "Képzett műszaki személyzet" meghatározása)

A berendezés NEM alkalmas olyan személyek (beleértve a gyermekeket is) általi használatra akik csökkent fizikai, érzékszervi és mentális képességgel rendelkeznek, vagy hiányzik a megfelelő tapasztalatuk vagy ismeretük, kivéve, ha mindezek pótolhatók egy a biztonságukért felelős személy közreműködésével, vagy felügyelettel, vagy a berendezés használatára vonatkozó megfelelő utasítások kiadásával. Felügyelettel biztosítani kell, hogy gyermekek NE tudjanak játszani a berendezéssel!

2.2. Biztonság

A használat csak akkor megengedett, ha a kiépített elektromos berendezés a termék installációjának országában érvényes biztonsági előírásoknak megfelel (Olaszországban a CEI 64/2 érvényes)


2.3. Felelősség




A gyártó nem felel a szivattyúegység helyes működésért és az ebből származó esetleges károkért ha azt manipulálták, módosították és/vagy a javasolt műszaki határértékeken kívüli tartományban működtették vagy a gyári vezérlőpanelek, védőberendezések nélkül használták.

Ugyancsak elhárítja a felelősségvállalást a gyártó, ha nyomtatási hibák, vagy átírás miatt esetleges pontatlanságok jelentkeznek ezen kézikönyvben. A gyártó fenntartja a jogot arra vonatkozóan, hogy a szükségesnek vagy hasznosnak ítélt változásokat elvégezze a terméknél a lényeges műszaki jellemzők befolyásolása nélkül.

3. INSTALLÁCIÓ (felszerelés a működés helyén)

3.1  A szivattyúegységet jól szellőző, időjárásviszonyoktól védett helyen kell installálni, ahol a környezeti hőmérséklet nem haladja meg a 40°C-ot (1. ábra). Az elhelyezését úgy kell megoldani, hogy a későbbi karbantartási műveletek nehézségek nélkül megoldhatók legyenek.

3.2  Győződjön meg arról, hogy a berendezéshez tartozó csővezetékek önálló rögzítéssel rendelkeznek és a súlyuk nem nehezedik a szivattyúegység kollektoraira (be és kivezető csőelágazások), ezáltal elkerülhetők az esetleges deformációk vagy alkatrész törések (2. ábra) Emellett javasolt, hogy a kollektorokat rezgéscsillapító közdarabokkal csatlakoztassuk a berendezéshez.

3.3 A szívó csővezetékét úgy kell kivitelezni, hogy minden szükséges szempontot figyelembe veszünk a töltési veszteség minimálisra csökkentése és a légbuborékok keletkezésének megakadályozása érdekében. A szempontok az alábbiak:

- Az egységet a vízforráshoz a lehető legközelebb helyezze el.
- A szívó csővezeték átmérője soha NE legyen kisebb, mint a kollektor átmérője.
- A szívócsövet vízszintesen, vagy a szivattyúegység felé enyhén emelkedő módon alakítsa ki (3. ábra).
- Kerülni kell az olyan könyökök vagy csatlakozók beépítését, melyek az áramlás erős irányváltását jelentik. Szükség esetén használjon nagyívű könyököket.
- e)



El kell kerülni a szívóágban az ún. "szifon" hatást: ez a szivattyúk telítődés veszteségének veszélyét jelenti!

3.4 Ellenőréssel győződjön meg arról, hogy a vízforrás jellemzői megfelelő arányban állnak az installált szivattyúegység műszaki jellemzőivel.


- SZIVATTYÚZÁS KÚTBÓL (VÍZSZINT FELETTI SZIVATTYÚ): Javasolt egy szárazfutás ellen védő berendezés alkalmazása, hogy elkerülhető legyen a rendellenes körülmények melletti működés.
- SZIVATTYÚZÁS TARTÁLYBÓL (VÍZSZINT ALATTI VAGY VÍZSZINT FELETTI SZIVATTYÚ): Javasolt a szivattyú védelme szárazfutás ellen pl. úszókapcsoló használatával.
- KÖZVETLEN CSATLAKOZÁS A VÍZVEZETÉKHEZ: Ha a nyomás túl alacsonyra süllyedhet, javasolt a bemeneti ponton egy minimális nyomást figyelő nyomáskapcsoló (presszosztát) beépítése a szivattyúegység védelme érdekében.




A folyadék nélküli működés ("szárazfutás") károsítja az elektromos szivattyúkat.

4. ELEKTROMOS BEKÖTÉS

FIGYELEM: TARTSA BE AZ ÉRVÉNYES BIZTONSÁGI ELŐÍRÁSOKAT!

4.1  Az elektromos bekötést kizárólag speciális képzettségű szakember végezheti (lásd 2.1 pont) a termék installációjának országában érvényes biztonsági előírások figyelembevételével.

4.2  Ellenőrizze a tápfeszültség nagyságát és frekvenciáját (lásd 4. ábra). A motor adattábláján feltüntetett értékektől eltérő értékek véglegesen károsíthatják azt !

4.3  Végezze el a vezérlőpanel sorkapcsaihoz történő kábelbekötést, **a védőföldelő kábellel kezdve.**


A vezérlőpanel elektromos kapcsolási rajzát és a hozzátartozó információs szöveget lásd a mellékelt dokumentációban.

5. BEINDÍTÁS

A szivattyúegység helyes beindítása érdekében kövesse az alábbi eljárást, betartva a sorrendiséget.


- 5.1  **Végezze el a következő műveletet, anélkül, hogy feszültség alá helyezné az elektromos panelt.**

Ellenőrizze, hogy a forgó részek szabadon forognak-e. Ennek érdekében távolítsa el a ventilátor burkolatot és amennyiben szükséges, a ventilátort is; ekkor forgassa meg a tengelyt egy megfelelő eszközzel (csavarhúzó, speciális kulcs stb.) (lásd 5. ábra). Ha a tengely szorul, egy kalapáccsal finoman üsse meg a forgató eszköz végét és próbálja meg ismét a forgatást.

- 5.2  **Végezze el a következő műveletet, anélkül, hogy feszültség alá helyezné az elektromos panelt.**

Végezze el az egység vízzel való feltöltését a következők szerint:

- Töltsön be lassan tiszta vizet az egyik szívókollektor ágon keresztül úgy, hogy nyitva tartja a szivattyú légtelenítő dugóját (25. sz. tétel). Végezze a betöltést addig amíg teljesen távozik a levegő és a kollektor megtelik vízzel (6/I ábra).
- Töltsön be lassan tiszta vizet az egyik nyomókollektor ágon keresztül (például a tágulási tartályhoz menőnél) egészen addig, amíg az előzőleg kiszereelt légtelenítő (vizbetöltő) csavarnál ki nem csordul a víz (6/II ábra).


- 5.3  **Végezze el a következő műveletet, anélkül, hogy feszültség alá helyezné az elektromos panelt.**

Szerelje fel a tágulási tartályokat a megfelelő nyomókollektor ágakra. Növelhető a tartálykapacitás, ha a előzetesen "T" idomot szerelünk a kollektor ág és a tartály közé majd bekötünk egy újabb tartályt.

- 5.4 **Egy vagy három darab háromfázisú szivattyúból álló egység:**
Nyissa ki az elektromos panelt és ellenőrizze, hogy a szivattyúk mágneses hővédelmi kapcsolói a következő értékre vannak-e beállítva:
"In" névleges áramerősség (a szivattyú adattábláján feltüntetett érték) 10%-al megnövelve.

Egy vagy három darab egyfázisú szivattyúból álló egység:
Az egyfázisú szivattyúk elektromos önvédelemmel vannak ellátva. Az elektromos panel olyan mágneses hővédelmi kapcsolókat tartalmaz melyek nem igényelnek beállítást.

Két darab egy vagy háromfázisú szivattyúból álló egység:
Tanulmányozza az E-BOX nevű elektromos panel mellékelt útmutatóját (Imax-hoz való beállító trimmer).
Az elektromos bekötés, táplálás és beindítás egyéb adatainak megismerése érdekében szintén az elektromos panel mellékelt útmutatóját kell tanulmányozni.

- 5.5  **Ellenőrizze a szivattyúk helyes forgási irányát (csak a háromfázisú szivattyú-motorok esetében).**

Indítsa be néhány pillanatra manuálisan mindkét szivattyút az AUT-0-MAN üzemmód választó kapcsolóval (vagy a két szivattyúból álló rendszereknél a MAN nyomógombbal) és ellenőrizze, hogy a ventilátor felől nézve a motor forgásiránya órajárás szerinti-e. Ellenkező esetben cseréljen fel egymás között két fázisvezetékét a sorkapcsoknál.

A kettő vagy ennél több szivattyút tartalmazó egységek elektromos paneljei az egyes szivattyúk indítását úgy vezérlik, hogy azonos szintű legyen a használatuk.

5.6 A SZIVATTYÚKAT VEZÉRLŐ NYOMÁSKAPCSOLÓK BEÁLLÍTÁSÁNAK ELLENŐRZÉSE (csak a három szivattyúból álló egységeknél *):

A következő módon járjon el:

- a) Áramtalanítsa az egységet azáltal, hogy a főkapcsolót "0" pozícióba állítja és nyissa ki a vezérlőpanel szekrényét.
- b) Vegye ki az SZ3 automatikus invertert és kösse össze egymással az XC1 és XC2 csatlakozókat.
- c) Csatolja be az elektromos szekrényt és adja rá a feszültséget a főkapcsolót az "1" pozícióba állítva.
- d) Állítsa be az 1. szivattyú AUT-0-MAN üzemmód választó kapcsolóját az "AUT" pozícióba, míg a 2. és 3. szivattyúét a "0" pozícióba.
- e) Nyissa meg részlegesen a nyomóágon a vízszállítást (*) és várja meg, hogy az N.1 nyomáskapcsoló (presszosztát) vezérelje az N.1 szivattyú indítását. A nyomásmérőn ellenőrizze, hogy a szivattyú indulási nyomása a kívánt értékű-e.
- f) Zárja el a vízkifolyást és ellenőrizze, hogy a szivattyú a kívánt nyomás-értéken áll-e le (**).
- g) Állítsa be a 2. szivattyú AUT-0-MAN üzemmód választó kapcsolóját az "AUT" pozícióba, míg az 1. és 3. szivattyúét a "0" pozícióba.
- h) Nyissa meg részlegesen a nyomóágon a vízszállítást (*) és várja meg, hogy az N.2 nyomáskapcsoló (presszosztát) vezérelje az N. szivattyú indítását. A nyomásmérőn ellenőrizze, hogy a szivattyú indulási nyomása a kívánt értékű-e.
- i) Zárja el a vízkifolyást és ellenőrizze, hogy a szivattyú a kívánt nyomás-értéken áll-e le (**).
- l) Állítsa be a 3. szivattyú AUT-0-MAN üzemmód választó kapcsolóját az "AUT" pozícióba, míg az 1. és 2. szivattyúét a "0" pozícióba.
- m) Nyissa meg részlegesen a nyomóágon a vízszállítást (*) és várja meg, hogy az N.3 nyomáskapcsoló (presszosztát) vezérelje az N.3 szivattyú indítását. A nyomásmérőn ellenőrizze, hogy a szivattyú indulási nyomása a kívánt értékű-e.
- n) Zárja el a vízkifolyást és ellenőrizze, hogy a szivattyú a kívánt nyomás-értéken áll-e le (**).

o)



- Végezzen áramtalanítást a főkapcsolót "0" pozícióba állítva, majd nyissa ki az elektromos panel szekrényét és kösse szét az XC1 illetve XC2 csatlakozókat, visszakötve őket az SZ3 automatikus inverterhez.
- Zárja be a kapcsolópanel dobozát és helyezze feszültség alá a főkapcsolót az "1" (ON) pozícióba állítva.

p)



- Ellenőrizze, hogy minden szivattyú AUT-0-MAN üzemmód választó kapcsolója "AUT" állásban van-e.

q)



- Nyissa ki teljesen az összes zárószelepet (ha esetleg zárva voltak).

SZIVATTYÚ VEZÉRLŐ NYOMÁSKAPCSOLÓK BEÁLLÍTÁSÁNAK ELLENŐRZÉSE (csak az egy szivattyúból álló egységeknél*)

Nyissa meg részlegesen a nyomóágon a vízszállítást és várja meg, hogy a nyomáskapcsoló (presszosztát) indítsa a szivattyút. A nyomásmérőn ellenőrizze, hogy a szivattyú indulási nyomása a kívánt értékű-e.

A NYOMÁSBEÁLLÍTÁS ELLENŐRZÉSE KÉT SZIVATTYÚBÓL ÁLLÓ EGYSÉGEKNÉL

A két szivattyút tartalmazó egységek egy nyomás jeladóval működnek mely az E-BOX nevű panelhez van bekötve. A szivattyúk indítási és leállítási nyomásának beállítása érdekében tanulmányozza az E-BOX elektromos panel mellékelt használati kézikönyvét. A "0" módból az "AUT" módba való átlépés érdekében nyomja meg a P1 és P2 nyomógombot.

- (*) Ha csak lassú nyitást végzünk, a rendszerbeli nyomás lassú, fokozatos módon csökken, lehetővé téve, hogy pontosan olvassuk le a manométer nyomását a nyomáskapcsoló zárásának pillanatában.
- (**) Ha a működő elektromos szivattyú túl gyorsan helyezi nyomás alá a rendszert, zárja el részlegesen a szivattyú kimeneténél található záró szelepet. Ily módon a nyomás lassú, fokozatos módon nő, lehetővé téve, hogy pontosan olvassuk le a manométer nyomását a nyomáskapcsoló zárásának pillanatában.

6. AZ EGYSÉG HASZNÁLATÁRA VONATKOZÓ UTASÍTÁSOK

6.1



- A szivattyúzóegység minden egyes szivattyújára nézve érvényes, hogy az óránkénti 20 indításnál több indítást nem végez annak érdekében, hogy ne terheljük túl az elektromos motorját.

6.2



Ha a szivattyúzóegységet hosszú időre inaktív állapotban hagyjuk, rendszeres időközönként manuális indításokat kell végezni a hatásos állapot ellenőrzése érdekében.

6.3



Ha a szivattyúzóegységet hosszabb időre inaktív állapotban hagyjuk 0 °C-nál alacsonyabb hőmérsékleten, akkor előzetesen el kell végezni a teljes víztelenítést (lásd 8. ábra).

6.4



Évente **üres rendszer mellett** ellenőrizze a tágulási tartályok előtöltési nyomását, melynek 0,2-0,3 bar értékkel alacsonyabbnak kell lennie mint az elektromos szivattyúk indítási nyomásai közül a legkisebb értékű. Az ellenőrzés gyakorisága annál nagyobb legyen, minél nagyobb a szivattyúk indításának gyakorisága, illetve minél nagyobb az egység maximális üzemi nyomása.

7. AZ EGYSÉG BEÁLLÍTÁSAI

7.1 NYOMÁSKAPCSOLÓK KALIBRÁLÁSA (csak az egy vagy három szivattyúból álló egységeknél)

Ha a gyári beállításoktól eltérő beállítást kíván a nyomáskapcsolóknál a szivattyúegység végellenőrzésénél, az alábbiakban leírt eljárást kövesse, figyelembe véve a következő szempontokat:

- fontos az egységhez beépített nyomáskapcsoló típusa;
- figyelembe kell venni az egyes szivattyúk adattábláján feltüntetett nyomáshatár értékeket;
- figyelembe kell venni a tágulási tartályok előtöltési nyomását.

XMP típusú, "Telemecanique" márkájú nyomáskapcsoló (9.ábra) :

Lazítsa ki a fekete csavart és távolítsa el a fedelet

A nyomáskapcsoló (presszosztát) középső részén lévő "A" jelű, fémszínű csavart órajárás szerinti irányba elfordítva a szivattyú indítási és leállítási nyomása egyaránt növekszik.

Az órajárással ellentétes irányba forgatva a csavart a két nyomás érték csökken.

A presszosztát szélén lévő "B" jelű fekete csavart órajárás szerinti irányba forgatva az indítási és leállítási nyomás közötti különbség érték (differenciál érték) növekszik (az indítási nyomás csökken, míg a leállítási nyomás fix értéken marad

Az órajárással ellentétes irányba forgatva a csavart a differenciál érték csökken.

Helyezze vissza a fedelet és rögzítse a fekete csavart.

MCS típusú, "Klockner Moeller" márkájú nyomáskapcsoló (10. ábra):

Lazítsa ki a 4 db. Rögzítőcsavart és távolítsa el az átlátszó fedelet.

Csavarozza ki és szerelje ki azt a "B" jelű rögzítőcsavart, ami az "A" jelű beállítófogantyú 12 db. furatának egyikében található. (10/I ábra).

A beállító fogantyút órajárás szerinti irányba elfordítva a szivattyú indítási és leállítási nyomása egyaránt növekszik.

Az órajárással ellentétes irányba forgatva a két nyomás érték csökken.

Az "A" beállító fogantyút ütközésig benyomva és az órajárással ellentétes irányba elfordítva –miközben ellenőrzi, hogy a "C" jelű csavar nem fordul el - az indítási és leállítási nyomás közötti különbség érték (differenciál érték) növekszik (az indítási nyomás csökken, míg a leállítási nyomás fix értéken marad (10/II ábra)

Az "A" beállító fogantyút benyomva és az órajárás szerinti irányba elfordítva a differenciál érték csökken.

Szerelje vissza és szorítsa meg a "B" jelű rögzítőcsavart úgy, hogy az "A" jelű beállító fogantyún lévő 12 db. furat közül azt választja ki amelyikhez a lehető legközelebb található a 2 db. menetes furat egyike a fogantyú alatti részen. Illessze vissza az átlátszó fedelet és csavarozza vissza a 4 db. rögzítőcsavarját.

Miután elvégezte a presszosztátok beállítását, az egység szivattyúinak új indítási és leállítási nyomásait az 5.6. fejezetben leírtak (A szivattyúkat vezérlő nyomáskapcsolók beállításainak ellenőrzése) szerint tudja ellenőrizni.

A 3 db. szivattyút tartalmazó egységeknél javasolt a N.1 presszosztátot úgy beállítani, hogy az indítási és leállítási nyomása magasabb legyen mint a N.2 presszosztáté, míg a N.2 presszosztát az indítási és leállítási nyomása magasabb legyen mint a N.3 presszosztáté.

A két szivattyút tartalmazó egységek egy nyomás jeladóval működnek mely az E-BOX nevű panelhez van bekötve. A szivattyúk indítási és leállítási nyomásának beállítása érdekében tanulmányozza az E-BOX elektromos panel mellékelt használati kézikönyvét.

8. KARBANTARTÁS

8.1 Minden szivattyúegység gondos végellenőrzésnek van alávetve úgy az elektromos részt mint a hidraulikus részt tekintve.
Működési hiba ritkán fordulhat elő hacsak nem külső vagy véletlenszerű okok miatt.

8.2 Hibák keresése és elhárítása

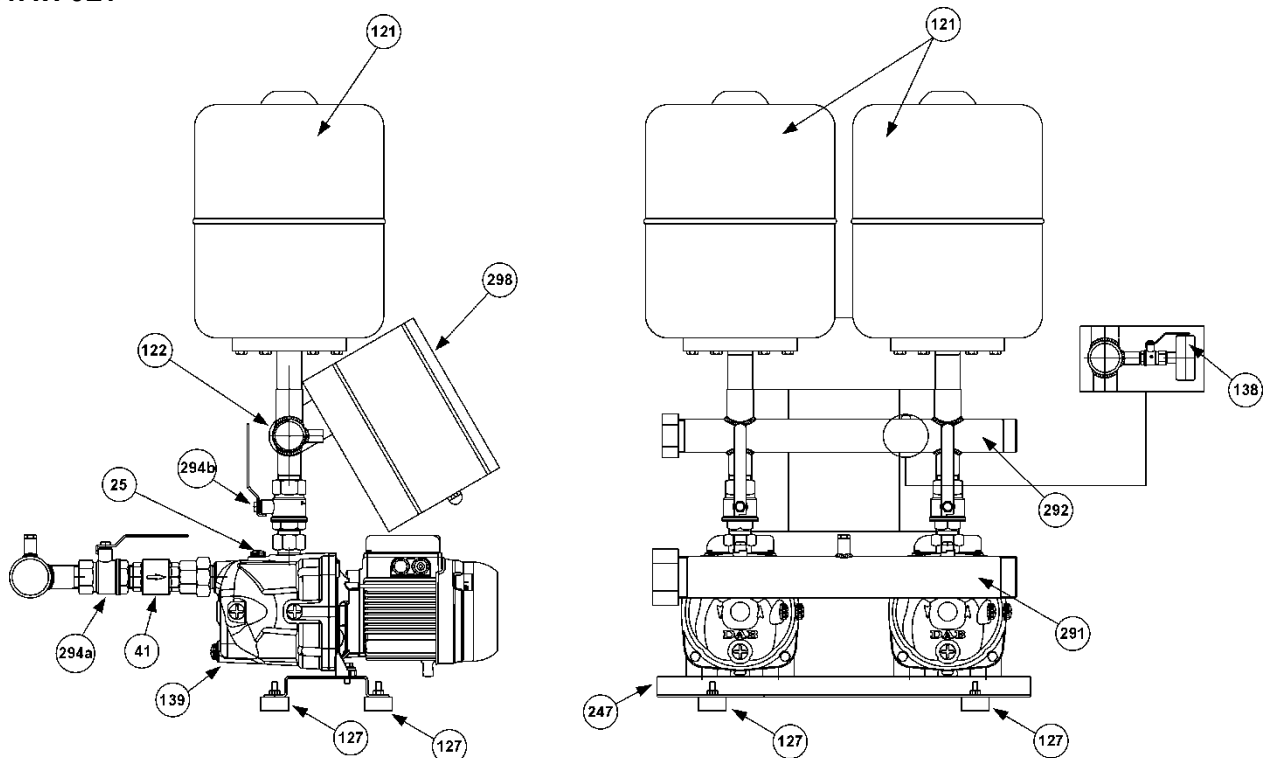
Az alábbi táblázatban ismertetésre kerül néhány olyan javaslat, mely a működési rendellenesség esetén történő helyreállítási tevékenységre vonatkozik.

RENDELLENESSÉG	LEHETSÉGES OKOK	TEENDŐK
A SZIVATTYÚZÓ EGYSÉG NEM TELÍTŐDIK	<ol style="list-style-type: none"> 1. A szívó csővezeték átmérője nem elég nagy; túlzott mennyiségű könyökívek használata ami durva irányváltásokat eredményez az áramlásnál; szifon hatás. 2. Eldugult szívó csővezeték 3. Levegő beszívargás a szívócsőbe. 4. Eldugult vagy megszorult a lábszelep 5. Víz visszakeringés az egység szivattyúi között. 6. A szivattyúk bemeneténél lévő zárószelepek részben zárt állapota. 	<ol style="list-style-type: none"> 1. Az "Installáció" fejezetben leírtak alapján ellenőrizze, hogy a szívó csővezeték megfelelően lett-e kialakítva. 2. Tisztítsa vagy cserélje 3. Nyomás alatti próba segítségével ellenőrizze a csővezeték csatlakozóinak, szerelvényeinek tökéletes tömítettségét. . 4. Tisztítsa vagy cserélje 5. Minden szivattyúnál ellenőrizze a bemeneti egyirányú szelep helyes működését. 6. Nyissa ki őket helyesen.
A SZIVATTYÚZÓ EGYSÉG NEM INDUL	<ol style="list-style-type: none"> 1. A motorok főkapcsolója és/vagy a segédáramkör főkapcsolója kikapcsolva ("0" pozícióban) 2. Segédberendezések feszültségének kimaradása 3. Az SZ3 jelű automatikus inverter hibás (csak a 3 szivattyús egységeknél) 4. A szivattyúk távkapcsolói megakadályozzák az elektromos táplálást. 5. Szakadt elektromos áramkör. 	<ol style="list-style-type: none"> 1. Kapcsolja be őket az "1" pozícióba állítva és ellenőrizze, hogy a panelnál a feszültség meglétét jelző zöld led kigyullad-e. 2. Ellenőrizze a transzformátort és a biztosítékokat. 3. Kösse össze egymással a ki és bemeneti csatlakozókat (XC1 és XC2) és rendeljen azonnal egy új automatikus invertert. 4. Ellenőrizze a következő soros csatlakozású vezérlő elemeket: távkapcsoló, minimális nyomás presszosztátja, minimális szint úszókapcsolója. 5. Egy teszterrel keresse meg a szakadást és javítsa a vonalat.
A SZIVATTYÚZÓ EGYSÉG NEM ÁLL LE	<ol style="list-style-type: none"> 1. Jelentős vízvesztések a rendszerben. 2. Presszosztátok vagy a nyomás jeladó hibásak vagy eldugultak. 	<ol style="list-style-type: none"> 1. Ellenőrizze a csatlakozásokat, idomokat és csöveket. 2. Tisztítsa vagy cserélje.
AZ EGYSÉG MŰKÖDÉSE FOLYAMÁN A SZIVATTYÚK TÚL GYAKRAN INDULNAK ÉS LEÁLLNAK.	<ol style="list-style-type: none"> 1. Sérült tágulási tartályok. 2. Túl közeli indítási és leállítási nyomások vannak beállítva. 	<ol style="list-style-type: none"> 1. Ürítse le őket és ellenőrizze az előtöltési nyomást. (lásd: Az egység használatára vonatkozó utasítások –6. fejezet) Cserélje a membránt, ha lyukas. 2. Változtassa a beállításokat (lásd: Az egység beállításai – 7. fejezet)

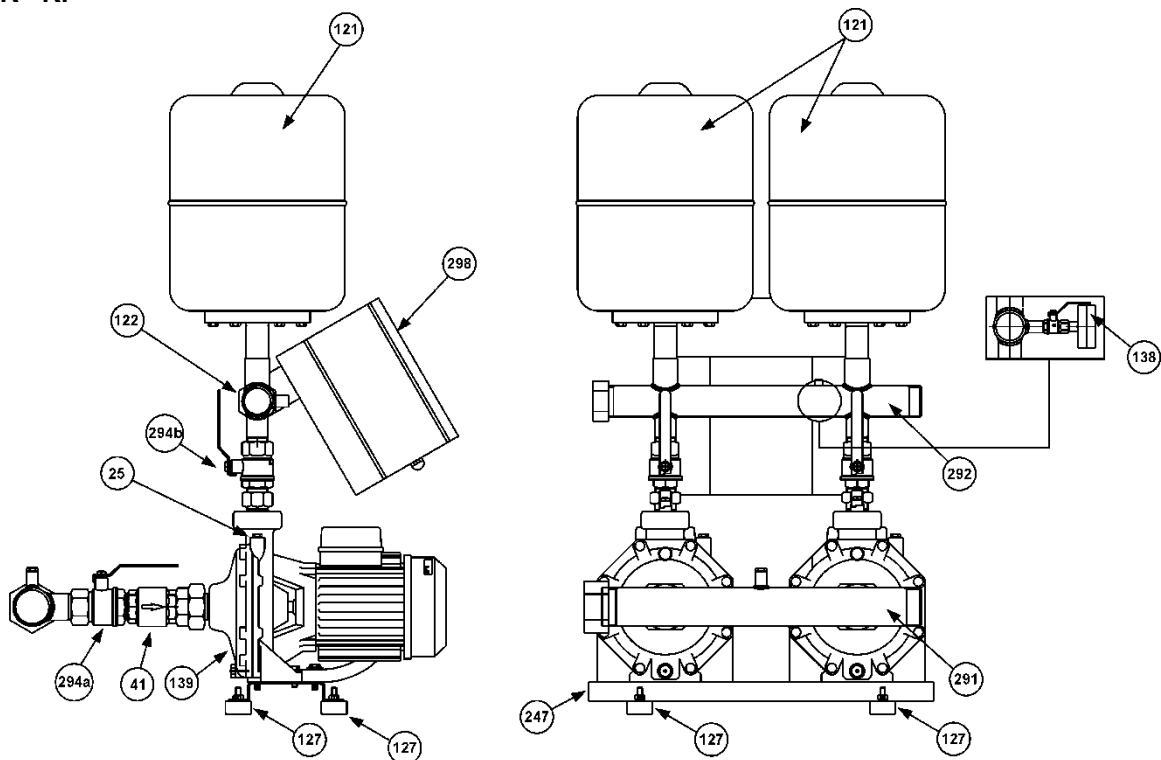
MAGYAR

<p>AZ EGYSÉG NEM BIZTOSÍTJA AZ ELVÁRT MŰSZAKI PARAMÉTEREKET</p>	<ol style="list-style-type: none"> 1. A rendszer igényeihez képest. alulméretezett szivattyúegység lett megválasztva 2. A kút hozamához képest (vízszint feletti szivattyúegység) vagy a gyűjtő tartályhoz képest (vízszint alatti vagy feletti egység) túl nagy vízfogyasztás 3. Helytelen motor-forgásirányok. 4. Egy vagy több szivattyú eltömődött. 5. Csővezetékek eltömödtek . 6. A lábszelep eltömődött (vízszint feletti egység) 7. Víz visszakeringés az egység szivattyúi között. 8. A szivattyúk bemeneténél és kimeneténél lévő zárószelepek részben zárt állapota. 9. Levegő beszivárgás az egység szívó csővezetékénél. 	<ol style="list-style-type: none"> 1. Végezzen cserét, tanulmányozva a DAB Műszaki katalógust. 2. Növelje a kút vagy a gyűjtőtartály hozamát. 3. Változtassa meg a forgásirányt (lásd: 5.5 fejezet / "Beindítás". 4. Szerelje szét és tisztítsa a szivattyúházat és a forgórészeket, ellenőrizve a jó állapotukat. 5. Tisztítsa vagy cserélje. 6. Tisztítsa vagy cserélje. 7. Ellenőrizze a szivattyúk bemeneténél lévő egyirányú szelepek helyes működését. 8. Nyissa ki őket teljesen. 9. Nyomáspróbával ellenőrizze a csatlakozások, idomok, csővezetékek teljes tömítettségét.
<p>AZ EGYSÉG EGY VAGY TÖBB SZIVATTYÚJA LEÁLLÍTÁSKOR A NORMÁL FORGÁSIRÁNNYAL ELLENTÉTES IRÁNYBAN KEZD FOROGNI.</p>	<ol style="list-style-type: none"> 1. Az egyirányú szelepek vagy a lábszelep nem zár jól vagy megszorult. 2. A szívó csővezeték nem megfelelően tömített. 	<ol style="list-style-type: none"> 1. Ellenőrizze a tökéletes zárást és helyes működést. 2. Nyomáspróbával ellenőrizze a tömítettségét.
<p>AZ EGYSÉG EGYIK SZIVATTYÚJÁNAK MOTORJA VIBRÁL</p>	<ol style="list-style-type: none"> 1. A hozzátartozó távkapcsoló érintkezői elhasználódtak vagy hibásak 2. Megszorult a szivattyú. 3. Elhasználódott csapágyak. 4. Hiányzik az egyik fázis (csak háromfázisú motor esetén) 	<ol style="list-style-type: none"> 1. Cserélje a távkapcsolót. 2. Szabadítsa fel. 3. Cserélje őket. 4. Ellenőrizze a motor tápfeszültségét.
<p>NYOMÁS VISSZARÚGÁSOK A BERENDEZÉSÉNél</p>	<ol style="list-style-type: none"> 1. Nyomás visszarúgások az egység működése folyamán. 2. Nyomás visszarúgások a vízszállítás leállításakor. 	<ol style="list-style-type: none"> 1. Ellenőrizze a melegvíz hálózat egyirányú szelepét. 2. Építsen be további tágulási tartályokat vagy más nyomás visszarúgás gátló elemeket az érintett csővezetékbe.
<p>AZ EGYSÉG EGYIK SZIVATTYÚJA LEÁLL ÉS NEM INDUL</p>	<ol style="list-style-type: none"> 1. A motor belső védelmének beavatkozása. (csak egyfázisú motornál). 2. A motorvédelem beavatkozása (egy és háromfázisú motorok). Túl nagy energiafogyasztás. 3. A hozzátartozó távkapcsoló tekercséhez nem érkezik áram. 4. Szakadt távkapcsoló tekercs. 5. Nyomáskapcsolók vagy a nyomásjeladó hibás vagy eldugult. 	<ol style="list-style-type: none"> 1. Várja meg a motor lehülését. Lásd az E-Box kézikönyvét. 2. A szivattyú túlerőltetve jár szennyeződés, fáziskimaradás, szárazfutás, hibás csapágyak stb. miatt. Küszöbölje ki a hiba okát. 3. Egy teszterrel ellenőrizze a tápáramkört a tekercsig és javítsa az esetleges szakadást. 4. Cserélje. 5. Tisztítsa vagy cserélje.

ZESTAW JET



ZESTAW K - KI



25 - Zawór napełniania pompy

41 - Zawór zwrotny

121 - Zbiornik wyrównawczy

122 - Przetwornik ciśnienia

127 - Stopka zmniejszająca wibracje

138 - Ciśnieniomierz

139 - Pompa elektroniczna

247 - Podstawa

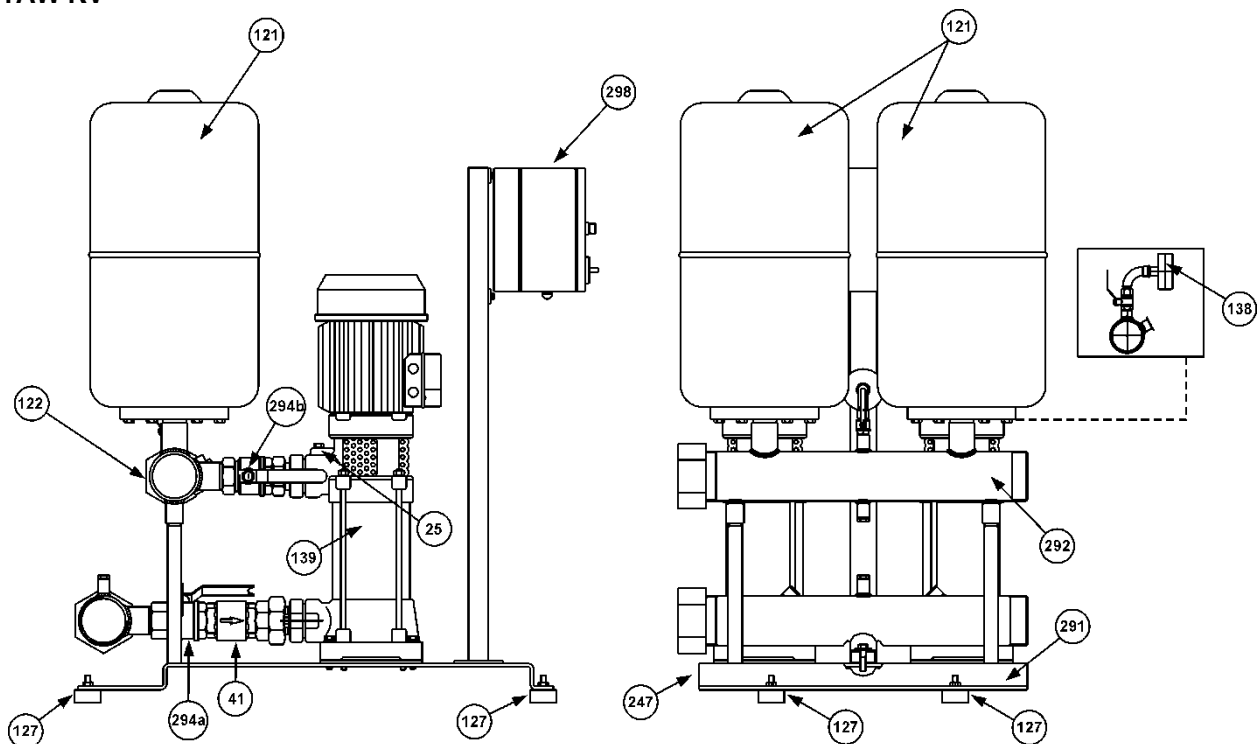
291 - Kolektor strony ssącej

292 - Kolektor strony tłocznej

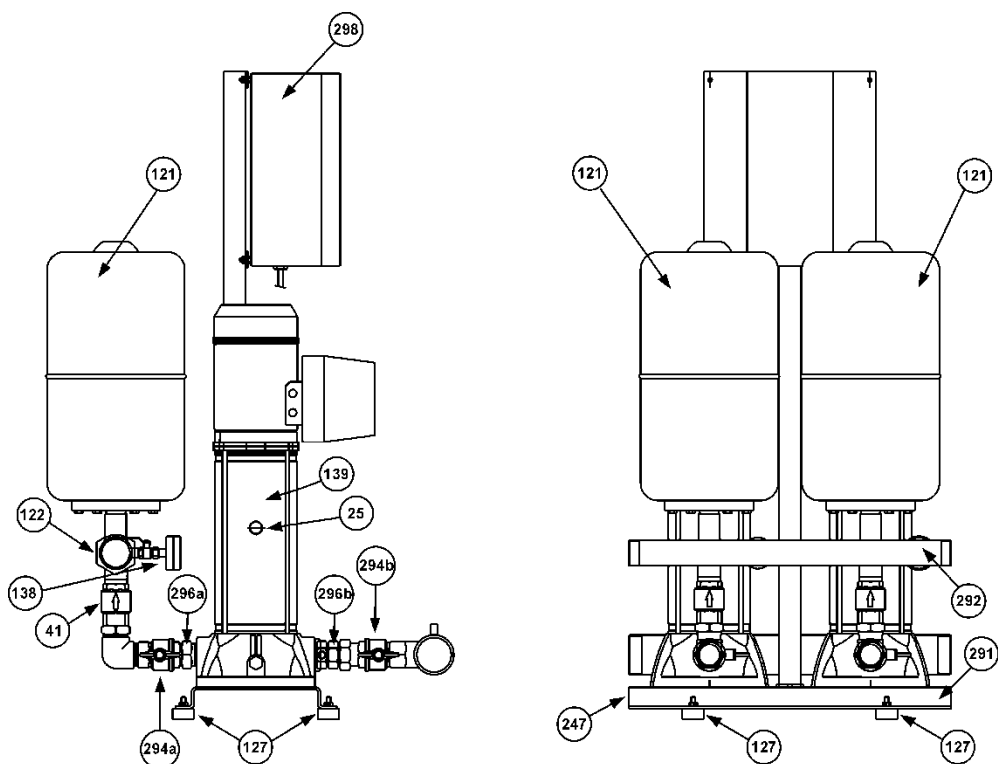
294a/294b - Zawór odcinający

298 - Elektryczna jednostka sterująca

ZESTAW KV



ZESTAW KVC



25 - Zawór napełnienia pompy

41 - Zawór zwrotny

121 - Zbiornik wyrównawczy

122 - Przetwornik ciśnienia

127 - Stopka zmniejszająca wibracje

138 - Ciśnieniomierz

139 - Pompa elektroniczna

247 - Podstawa

291 - Kolektor strony ssącej

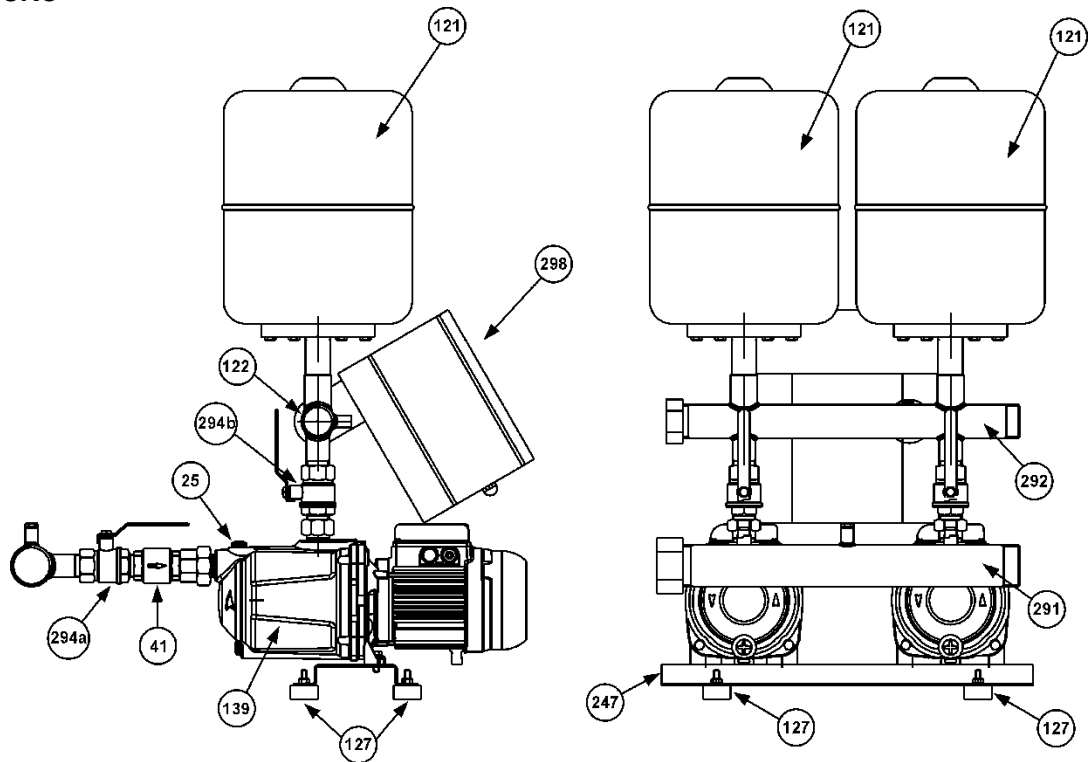
292 - Kolektor strony tłocznej

294a/294b - Zawór odcinający

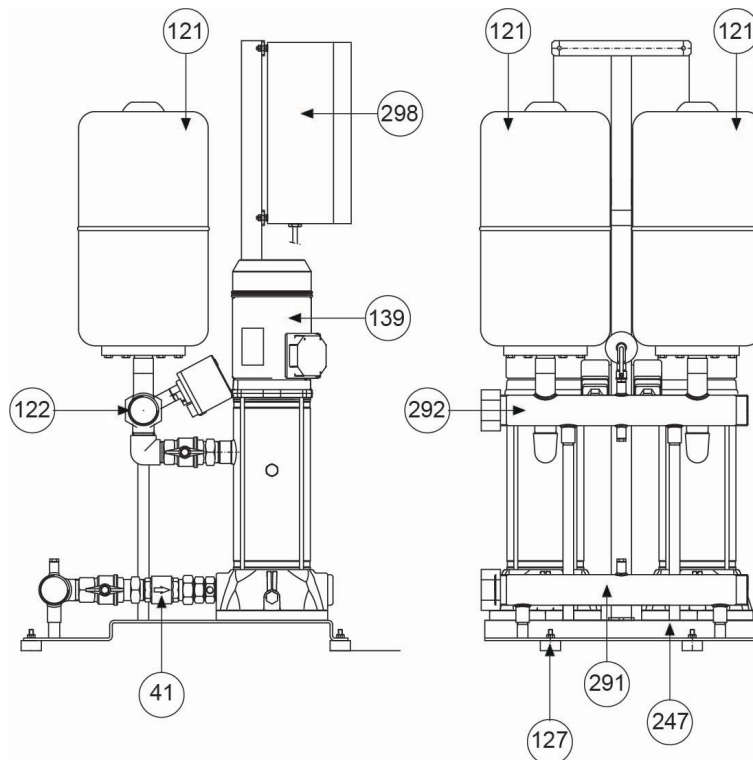
296a/296b - Trzyczęściowa złączka

298 - Elektryczna jednostka sterująca

ZESTAW EURO



ZESTAW KVCX



25 - Zawór napełniania pompy

41 - Zawór zwrotny

121 - Zbiornik wyrównawczy

122 - Przetwornik ciśnienia

127 - Stopka zmniejszająca wibracje

139 - Pompa elektroniczna

247 - Podstawa

291 - Kolektor strony ssącej

292 - Kolektor strony tłocznej

294a/294b - Zawór odcinający

298 - Elektryczna jednostka sterująca

SPIS TREŚCI

1. INFORMACJE OGÓLNE	104
2. OSTRZEŻENIA	104
2.1 Wykwalifikowany personel techniczny	104
2.2 Bezpieczeństwo	104
2.3 Odpowiedzialność	104
3. INSTALACJA	105
4. PODŁĄCZENIA ELEKTRYCZNE	105
5. URUCHAMIANIE	106
5.6 KONTROLA KALIBRACJI PRZEKAŹNIKÓW CIŚNIENIA STERUJĄCYCH POMPAMI	107
6. INSTRUKCJA OBSŁUGI ZESTAWU	107
7. REGULACJA ZESTAWU	108
7.1 KALIBRACJA PRZEKAŹNIKÓW CIŚNIENIA	108
8. KONSERWACJA	108
8.2 Wykrywanie i rozwiązywanie problemów	108

1. INFORMACJE OGÓLNE



Przed rozpoczęciem instalacji należy uważnie zapoznać się z niniejszą dokumentacją. Instalacja oraz obsługa muszą być zgodne z normami dot. bezpieczeństwa obowiązującymi w państwie, w którym produkt jest instalowany. Czynności związane z instalacją należy wykonywać z zachowaniem najwyższej staranności i należy powierzyć je wyłącznie wykwalifikowanemu personelowi technicznemu (ust. 2.1.) spełniającemu wymogi techniczne wynikające z odpowiednich regulacji. Nieprzestrzeganie obowiązujących zasad bezpieczeństwa nie tylko wiąże się z powstaniem zagrożenia dla osób i mienia, ale powoduje unieważnienie wszelkich praw związanych z gwarancją.

Należy zachować niniejszy podręcznik na potrzeby przyszłych konsultacji, również po przeprowadzeniu instalacji.

2. OSTRZEŻENIA

2.1 Wykwalifikowany personel techniczny



Konieczne jest, aby instalację wykonał wykwalifikowany i kompetentny personel, spełniający wymogi techniczne wynikające z odpowiednich regulacji.

Przez wykwalifikowany personel rozumie się pracowników, którzy w oparciu o przeszkolenie, doświadczenie i wykształcenie, jak również o znajomość odpowiednich norm i przepisów dotyczących zapobiegania niebezpiecznym wypadkom oraz o znajomość zasad funkcjonowania, zostały upoważnione przez osobę odpowiedzialną za bezpieczeństwo danej instalacji do przeprowadzenia wszelkich niezbędnych czynności, a podczas ich przeprowadzania mają obowiązek rozpoznać zagrożenie i podjąć starania mające na celu uniknięcie go. (Definicja personelu technicznego IEC 60634).

Urządzenie nie jest przeznaczone do użycia przez osoby (w tym dzieci), których sprawność fizyczna, zmysłowa i umysłowa jest ograniczona, lub przez osoby o niewystarczającym doświadczeniu czy wiedzy. Wyjątek stanowi sytuacja, kiedy takie osoby są nadzorowane przez osobę odpowiedzialną za ich bezpieczeństwo oraz kiedy zostały one odpowiednio poinformowane o sposobie obsługi urządzenia. Dzieci mogą obsługiwać urządzenie wyłącznie pod nadzorem, ponieważ urządzenie nie jest zabawką.

2.2. Bezpieczeństwo

Użycie jest dozwolone wyłącznie w sytuacji, w której zostały zapewnione wszystkie niezbędne środki bezpieczeństwa zgodne z przepisami obowiązującymi w państwie, w którym produkt jest instalowany (we Włoszech CEI 64/2).




2.3. Odpowiedzialność



Producent nie ponosi odpowiedzialności za właściwe działanie zestawu lub za ewentualne szkody wynikłe z użycia zestawu w przypadku jego naruszenia, modyfikacji lub zastosowania niezgodnego z jego przeznaczeniem lub niezgodnego z zaleceniami lub w przypadku użytkowania bez zastosowania naszych paneli sterowania i paneli zabezpieczających.

Producent nie ponosi odpowiedzialności za ewentualne nieścisłości zawarte w niniejszej instrukcji, jeśli są one spowodowane błędami w druku bądź w transkrypcji. Producent zastrzega sobie prawo do wprowadzenia w urządzeniu zmian, jakie będzie uważał za niezbędne lub pożyteczne, które nie wpłyną na zasadnicze właściwości urządzenia.

3. INSTALACJA




- 3.1  Zestaw należy zainstalować w miejscu, w którym zapewniona jest odpowiednia wentylacja, ochrona przed warunkami atmosferycznymi oraz w temperaturze otoczenia nieprzekraczającej 40°C (rys.1). Należy zainstalować zestaw tak, aby istniała możliwość wykonywania ewentualnych czynności związanych z konserwacją bez większych przeszkód.
- 3.2  Należy upewnić się, że przewody rurowe instalacji są umocowane w sposób autonomiczny i nie opierają się na kolektorach zestawu, co mogłoby spowodować zniekształcenia lub uszkodzenia komponentów zestawu (rys. 2). Zaleca się ponadto, aby przy podłączaniu kolektorów do instalacji użyć złączy antywibracyjnych.
- 3.3 Należy przeprowadzić instalację układu dolotowego pompy z uwzględnieniem wszystkich niezbędnych zaleceń mających na celu minimalizację strat ciśnienia i zapobieganie powstawaniu zatorów powietrznych, między innymi:
- Umieścić zestaw w możliwie najmniejszej odległości od źródła zasilania.
 - Wybrać przewody rurowe o średnicy co najmniej równej średnicy kolektora.
 - Umieścić rurę ssącą poziomo lub w pozycji lekko uniesionej w kierunku zestawu. (rys.3).
 - Unikać instalowania kolanek lub złączy, które powodują nagłe zmiany kierunku. W razie potrzeby należy używać kolanek o dużym promieniu.
 - e)  **Unikać efektu „syfonu” w układzie ssącym: ryzyko odłączenia pompy!**
- 3.4 Należy upewnić się, czy właściwości źródła zasilania wodą mają proporcje odpowiednie do zainstalowanego zestawu:
- POBÓR WODY ZE STUDNI (POMPA POWYŻEJ WYS. PODNOSZENIA): Zaleca się zastosować zabezpieczenie przed uruchomieniem na sucho, tak aby zapobiegać sytuacji, kiedy pompa mogłaby pracować w sytuacji anomalii.
 - POBÓR WODY ZE ZBIORNIKA (POMPA PONIŻEJ LUB POWYŻEJ WYS. PODNOSZENIA): Zaleca się zabezpieczenie pompy przed uruchomieniem na sucho z użyciem np. wyłącznika pływakowego.
 - PODŁĄCZENIE BEZPOŚREDNIO DO WODOCIĄGU: Na ewentualność spadku ciśnienia do zbyt niskiej wartości zaleca się zainstalować na stronie ssącej ciśnieniomierz wyłącznik bezpieczeństwa poziomu minimum podłączony do panelu sterowania zestawu.



Praca na sucho może powodować uszkodzenie pompy.

4. PODŁĄCZENIA ELEKTRYCZNE

UWAGA: NALEŻY PRZESTRZEGAĆ OBOWIĄZUJĄCYCH ZASAD BEZPIECZEŃSTWA.

- 4.1  Podłączenie do sieci elektrycznej może wykonać wyłącznie wykwalifikowany personel techniczny (zob. pkt 2.1.), przestrzegając zasad bezpieczeństwa obowiązujących w państwie, w którym produkt jest instalowany.
- 4.2  Należy sprawdzić napięcie i częstotliwość zasilania (rys. 4). Wartości różniące się od wartości przytoczonych na tabliczce znamionowej silnika mogą spowodować nieodwracalne uszkodzenia.
- 4.3  Wykonać podłączenie przewodów zasilających do skrzynki zaciskowej panelu sterowania, **w pierwszej kolejności podłączając przewód uziemiający.**

Schemat podłączeń elektrycznych paneli sterowania i związane z nim informacje zawarto w dołączonej dokumentacji.

5. URUCHAMIANIE

Aby poprawnie uruchomić zestaw, należy wykonać opisane poniżej czynności, we wskazanej kolejności:

5.1



Poniższą czynność należy wykonać przy jednostce sterującej odłączonej od napięcia.

Sprawdzić, czy elementy obrotowe obracają się swobodnie. W tym celu należy zdjąć przykrywkę dmuchawy ssącej a w razie potrzeby również dmuchawę. Następnie obracać wał z użyciem odpowiedniego narzędzia (śrubokręt, klucz itd.). (rys. 5)

W przypadku zablokowania się części należy lekko uderzyć młotkiem u nasady narzędzia i ponownie spróbować obrócić wał.

5.2



Poniższą czynność należy wykonać przy jednostce sterującej odłączonej od napięcia.

Zalać zestaw w następujący sposób:

a) Powoli wlać czystą wodę przez rękaw kolektora ssącego, przy otwartym kurku do napełniania pompy (poz. 25) jednej z pomp, aby obecne w instalacji powietrze mogło wydostawać się swobodnie, aż do wypełnienia kolektora. (rys. 6/I).

b) Powoli wlać czystą wodę przez rękaw kolektora tłoczego (np. podłączonego do zbiornika wyrównawczego), aż do momentu wydostania się wody przez wylot spustowy pomp (po wcześniejszym usunięciu korka spustowego). (rys. 6/II)

5.3



Poniższą czynność należy wykonać przy jednostce sterującej odłączonej od napięcia.

Zamontować zbiorniki wyrównawcze na odpowiednich rękawach kolektora strony tłocznej.

Istnieje możliwość zwiększenia pojemności zbiornika poprzez podłączenie innych zbiorników za pomocą złączek „T” zainstalowanych wcześniej między rękawami a zbiornikami wyrównawczymi.

5.4 Zestawy zawierające jedną lub trzy pompy trójfazowe:

Otworzyć elektryczną jednostkę sterowania i sprawdzić, czy wyłączniki magnetotermiczne zabezpieczające pompy elektroniczne są skalibrowane zgodnie z poniższą wartością:

Prąd nominalny In (na tabliczce znamionowej pompy) powiększony o 10%.

Zestawy zawierające jedną lub trzy pompy jednofazowe:

Jednofazowe pompy elektroniczne zawierają zabezpieczenie wewnętrzne. Elektryczna jednostka sterująca zawiera wyłączniki magnetotermiczne, które nie wymagają regulacji.

Zestawy zawierające dwie pompy jednofazowe lub trójfazowe:

Zob. załączoną instrukcję obsługi elektrycznej jednostki sterującej E-BOX (trymer kalibracji I_{max}).

Inne dane dotyczące podłączeń elektrycznych, zasilania oraz uruchamiania zestawu przedstawiono w załączonej instrukcji obsługi elektrycznej jednostki sterującej.

5.5



Sprawdzić właściwy kierunek obracania się pomp (dot. tylko silników trójfazowych).

Za pomocą przełącznika AUT-0-MAN (lub przycisku MAN w przypadku zestawów zawierających dwie pompy) uruchomić ręcznie każdą z pomp na kilka sekund i sprawdzić, czy patrząc od strony wiatraka silnik obraca się w kierunku zgodnym z ruchem wskazówek zegara.

W przeciwnym przypadku należy zamienić miejscami dowolne dwa przewody kabla zasilającego w skrzynce zaciskowej.

Elektryczne jednostki sterujące zarządzające pracą zestawów zawierających dwie lub więcej pomp zarządzają zmianą kolejności uruchamiania poszczególnych pomp, aby zagwarantować jednolite zużycie.

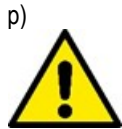
5.6 KONTROLA KALIBRACJI PRZEKAŹNIKÓW CIŚNIENIA STERUJĄCYCH POMPAMI (tylko dla zestawów z trzema pompami*):

Należy wykonać następujące czynności:

- a) Odłączyć zasilanie elektryczne, przełączając główny wyłącznik do pozycji „0“, otworzyć elektryczną jednostkę sterowania.
- b) Zdemontować automatyczny inwertor SZ3 i połączyć ze sobą konektory XC1 i XC2.
- c) Zamknąć jednostkę sterującą i przywrócić zasilanie, przełączając główny wyłącznik do pozycji „1“.
- d) Przełączyć przełącznik AUT-0-MAN pompy 1 do pozycji AUT, a przełączniki pomp 2 i 3 do pozycji 0.
- e) Otworzyć częściowo przepływ strony tłocznej (*) i odczekać, aż przekaźnik ciśnienia nr 1 wyzwoi uruchomienie pompy nr 1. Na ciśnieniomierzu sprawdzić, czy ciśnienie wyjściowe pompy zgadza się z zadaną wartością.
- f) Zamknąć przepływ, sprawdzając czy pompa zatrzymuje się na wprowadzonej wartości ciśnienia (**).
- g) Przełączyć przełącznik AUT-0-MAN pompy 2 do pozycji AUT, a przełączniki pomp 1 i 3 do pozycji 0.
- h) Otworzyć częściowo przepływ strony tłocznej (*) i odczekać, aż przekaźnik ciśnienia nr 2 wyzwoi uruchomienie pompy nr 2. Na ciśnieniomierzu sprawdzić, czy ciśnienie wyjściowe pompy zgadza się z zadaną wartością.
- i) Zamknąć przepływ, sprawdzając czy pompa zatrzymuje się na wprowadzonej wartości ciśnienia (**).
- l) Przełączyć przełącznik AUT-0-MAN pompy 3 do pozycji AUT, a przełączniki pomp 1 i 2 do pozycji 0.
- m) Otworzyć częściowo przepływ strony tłocznej (*) i odczekać, aż przekaźnik ciśnienia nr 3 wyzwoi uruchomienie pompy nr 3. Na ciśnieniomierzu sprawdzić, czy ciśnienie wyjściowe pompy zgadza się z zadaną wartością.
- n) Zamknąć przepływ, sprawdzając czy pompa zatrzymuje się na wprowadzonej wartości ciśnienia (**).



- o) - **Odłączyć zasilanie elektryczne, przełączając główny wyłącznik do pozycji „0“, otworzyć elektryczną jednostkę sterowania, odłączyć konektory XC1 i XC2 i podłączyć je ponownie do inwertora automatycznego SZ3.**
- **Zamknąć jednostkę sterującą i przywrócić zasilanie, przełączając główny wyłącznik do pozycji „1“ (ON).**



- p) **Sprawdzić, czy wszystkie przełączniki AUT-0-MAN pomp znajdują się w pozycji „AUT“.**



- q) **Otworzyć do końca wszystkie zawory odcinające, które były zamknięte.**

KONTROLA KALIBRACJI PRZEKAŹNIKÓW CIŚNIENIA STERUJĄCYCH POMPĄ (tylko dla zestawów z jedną pompą*):

Otworzyć częściowo przepływ strony tłocznej (*) i odczekać, aż przekaźnik ciśnienia nr 1 wyzwoi uruchomienie pompy. Na ciśnieniomierzu sprawdzić, czy ciśnienie wyjściowe pompy zgadza się z zadaną wartością.




KONTROLA KALIBRACJI CIŚNIENIA ZESTAWÓW ZAWIERAJĄCYCH DWIE POMPY

Zestawy zawierające dwie pompy pracują w oparciu o przekaźnik ciśnienia podłączony do jednostki sterującej E-BOX.

Aby przeprowadzić kalibrację ciśnienia uruchamiającego i zatrzymującego pompy, należy zapoznać się z załączoną instrukcją obsługi elektrycznej jednostki sterującej E-BOX. Przcisnąć przyciski P1 i P2, aby przejść z pozycji 0 do AUT.

- (*) Częściowe otwarcie zaworu umożliwia powolną i stopniową redukcję ciśnienia w instalacji, co z kolei umożliwia bardziej precyzyjny odczyt wskazań ciśnieniomierza w chwili zamknięcia przekaźnika ciśnienia.
- (**) Jeśli dana pompa przywróci ciśnienie w instalacji zbyt szybko, należy częściowo zamknąć zawór odcinający znajdujący się na stronie tłocznej danej pompy. W ten sposób ciśnienie będzie rosło powoli i stopniowo, co z kolei umożliwia bardziej precyzyjny odczyt wskazań ciśnieniomierza w chwili otwarcia przekaźnika ciśnienia.

6. INSTRUKCJA OBSŁUGI ZESTAWU

- 6.1  Każda pompa wchodząca w skład zestawu nie powinna być uruchamiana częściej niż 20 razy na 1 godz., aby nie doprowadzić do przegrzania silnika.
- 6.2  Jeśli zestaw miałby być nieużywany przez dłuższy okres czasu, należy regularnie uruchamiać go ręcznie celem sprawdzenia jego stanu.
- 6.3  Jeśli zestaw miałby być nieużywany przez dłuższy okres i przy temperaturze poniżej 0 °C, należy całkowicie opróżnić zestaw. (rys.8).

6.4



Należy raz w roku sprawdzać, przy **opróżnionej instalacji**, ciśnienie wstępne zbiorników wyrównawczych, utrzymując ciśnienie o 0,2-0,3 bar niższe niż najniższe ciśnienie uruchamiania pomp. Częstotliwość przeprowadzania takich kontroli powinna być tym wyższa, im wyższe są częstotliwość uruchamiania pomp oraz maksymalne ciśnienie robocze zestawu.

7. REGULACJA ZESTAWU

7.1 KALIBRACJA PRZEKAŹNIKÓW CIŚNIENIA (tylko dla zestawów z jedną lub z trzema pompami):

Jeśli podczas fazy testowania zestawu hydroforowego chce się uzyskać inną wartość kalibrowania przekaźników ciśnienia niż wartość fabryczna, należy postępować zgodnie z poniższymi instrukcjami i z uwzględnieniem:

- typu przekaźnika ciśnienia zainstalowanego w zestawie hydroforowym,
- wartości granicznych ciśnienia wskazanych na tabliczkach poszczególnych pomp,
- poziom początkowy zbiorników wyrównawczych.

Przekaźnik ciśnienia Telemecanique typu XMP (rys. 9)

Poluzować czarną śrubę i zdjąć pokrywę.

Przekręcając metalową śrubę „A” znajdującą się pośrodku przekaźnika ciśnienia w kierunku zgodnym z ruchem wskazówek zegara, jednocześnie zwiększa się ciśnienie uruchamiające i zatrzymujące pompę.

Po przekręceniu w kierunku przeciwnym wartości zostaną zmniejszone.

Po przekręceniu czarnej śruby „B” znajdującej się przy krawędzi przekaźnika ciśnienia w kierunku zgodnym z ruchem wskazówek zegara zostanie zwiększona różnica między ciśnieniem uruchamiającym pompę a ciśnieniem zatrzymującym pompę (ciśnienie uruchamiające zmniejsza się, a ciśnienie zatrzymujące pozostaje bez zmian).

Po przekręceniu w kierunku przeciwnym różnica zostanie zmniejszona.

Należy przywrócić pokrywę i dokręcić czarną śrubę.

Przekaźnik ciśnienia Klockner Moeller typu MCS (rys.10)

Odkręcić cztery śruby i zdjąć przezroczystą pokrywę.

Odkręcić i zdjąć śrubę mocującą „B” znajdującą się w jednym z 12 otworów pokrętła kalibracyjnego „A”. (rys. 10/I).

Po przekręceniu pokrętła kalibracyjnego „A” w kierunku zgodnym z ruchem wskazówek zegara zostaną jednocześnie zwiększone ciśnienie początkowe oraz końcowe pompy.

Po przekręceniu w kierunku przeciwnym wartości zostaną zmniejszone.

Po przyciśnięciu do końca pokrętła kalibracyjnego „A” i przekręceniu go w kierunku przeciwnym do ruchu wskazówek zegara (należy upewnić się, że śruba „C” nie przekręca się) zostanie zwiększona różnica między ciśnieniem uruchamiającym pompę a ciśnieniem zatrzymującym pompę (ciśnienie uruchamiające zmniejsza się, a ciśnienie zatrzymujące pozostaje bez zmian). (rys. 10/II).

Po przyciśnięciu pokrętła kalibracyjnego „A” i przekręceniu go w kierunku zgodnym z ruchem wskazówek zegara różnica zostanie zmniejszona.

Przykręcić śrubę mocującą „B” w otworze pokrętła kalibracyjnego „A”, który najbardziej pokrywa się z jednym z gwintów znajdujących się pod pokrętłem.

Należy przywrócić przezroczystą pokrywę i dokręcić cztery śruby.

Po przeprowadzeniu kalibracji przekaźników ciśnienia, aby sprawdzić nowe wartości ciśnienia uruchamiającego i zatrzymującego pompy w zestawie, należy wykonać czynności opisane w rozdziale „Kontrola kalibracji przekaźników ciśnienia” na str. 107.

W zestawach składających się z 3 pomp zaleca się kalibrację przekaźnika ciśnienia nr 1 z zachowaniem ciśnienia uruchamiającego i zatrzymującego pompę wyższych niż dla przekaźnika ciśnienia nr 2, a przekaźnika ciśnienia nr 2 z zachowaniem ciśnienia uruchamiającego i zatrzymującego pompę wyższych niż dla przekaźnika ciśnienia nr 3.

Zestawy zawierające dwie pompy pracują w oparciu o przekaźnik ciśnienia podłączony do jednostki sterującej E-BOX.

Aby przeprowadzić kalibrację ciśnienia uruchamiającego i zatrzymującego pompy, należy zapoznać się z załączoną instrukcją obsługi elektrycznej jednostki sterującej E-BOX.

8. KONSERWACJA

8.1 Wszystkie nasze zestawy przechodzą surowe testy jakości, zarówno w odniesieniu do sekcji elektrycznej, jak i do sekcji hydraulicznej.

Usterki występują rzadko i z reguły są spowodowane czynnikami zewnętrznymi bądź całkowicie przypadkowymi.

8.2 Wykrywanie i rozwiązywanie problemów

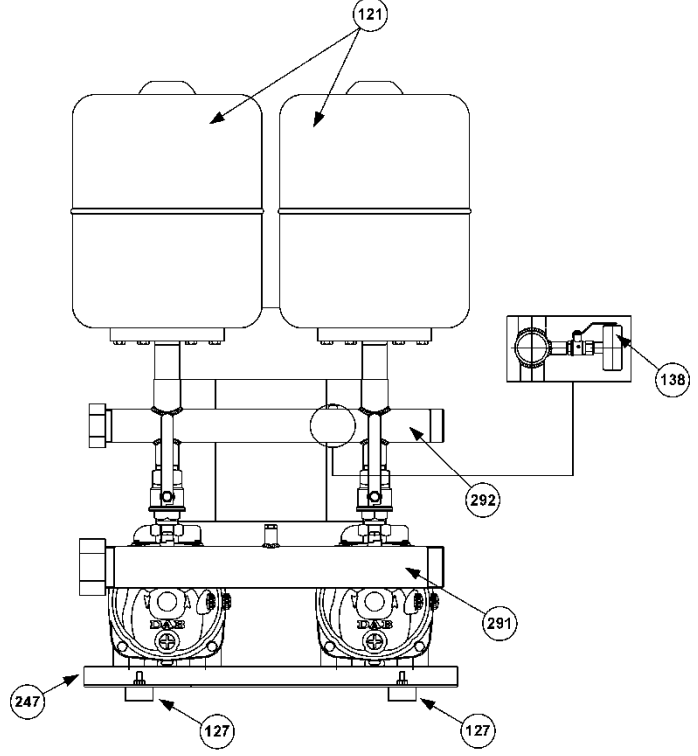
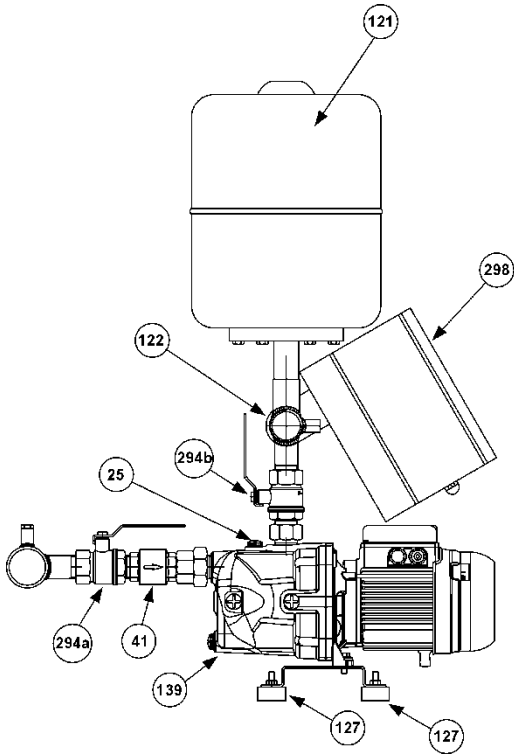
Poniżej przedstawiono tabelę zawierającą kilka zaleceń dotyczących rozwiązywania problemów dot. zestawu w przypadku nieprawidłowości w obsłudze.

PROBLEM	MOŻLIWE PRZYCZYNY	ROZWIĄZANIA
NIE MA MOŻLIWOŚCI NAPEŁNIENIA ZESTAWU	<ol style="list-style-type: none"> 1. Średnica przewodu ssącego jest nieprawidłowa; zainstalowano zbyt wiele złączy powodujących nagłe zmiany kierunku przewodu ssącego; efekt syfonu. 2. Zator w przewodzie ssącym. 3. Zatory powietrzne w przewodzie ssącym zestawu. 4. Zator lub blokada na zaworze zwrotnym. 5. Recyrkulacja wody między pompami w zestawie. 6. Zawory odcinające po stronie ssącej każdej z pomp częściowo zamknięte. 	<ol style="list-style-type: none"> 1. Sprawdzić, czy przewód ssący został wykonany prawidłowo, zgodnie ze wskazówkami zawartymi w rozdziale „Instalacja”. 2. Wyczyścić lub wymienić przewód. 3. Przeprowadzić próbę ciśnieniową mającą na celu sprawdzenia szczelności złączy i uszczelek przewodów rurowych. 4. Wyczyścić lub wymienić. 5. Sprawdzić prawidłowość zaworów zwrotnych na przewodzie ssącym każdej z pomp. 6. Otworzyć je całkowicie.
NIE MA MOŻLIWOŚCI URUCHOMIENIA ZESTAWU	<ol style="list-style-type: none"> 1. Główny wyłącznik zasilania lub główny wyłącznik obwodu pomocniczego są wyłączone (w pozycji „0”). 2. Brak zasilania w obwodach pobocznych. 3. Awaria inwertera automatycznego SZ3 (tylko dla grup składających się z trzech pomp). 4. Brak zasilania elektrycznego na stycznikach pomp. 5. Uszkodzony obwód elektryczny. 	<ol style="list-style-type: none"> 1. Włączyć je, przekręcając do pozycji „1”, sprawdzić, czy zapaliła się zielona lampka na panelu sterowania sygnalizująca napięcie. 2. Sprawdzić transformator i bezpieczniki. 3. Połączyć ze sobą konektory wejściowe i wyjściowe XC1 i XC2 i natychmiast zamówić nowy inwerter automatyczny. 4. Sprawdzić prawidłowość następujących komend dostępnych seryjnie: zdalne sterowanie, wyłącznik bezpieczeństwa poziomu minimum, pływak poziomu minimum. 5. Za pomocą próbnika znaleźć miejsce uszkodzenia i naprawić.
NIE MA MOŻLIWOŚCI ZATRZYMANIA ZESTAWU	<ol style="list-style-type: none"> 1. Znaczące utraty wody w instalacji. Przełączniki ciśnienia lub przetwornik ciśnienia uszkodzone lub zatkane. 	<ol style="list-style-type: none"> 1. Sprawdzić stan uszczelek, złączy i rur. 2. Wyczyścić lub wymienić.
W TRAKCIE PRACY ZESTAWU POMPY URUCHAMIAJĄ SIĘ I ZATRZYMUJĄ ZE ZBYT DUŻĄ CZĘSTOTLIWOŚCIĄ.	<ol style="list-style-type: none"> 1. Uszkodzone zbiorniki wyrównawcze. 2. Zbyt mała różnica w ustawionym ciśnieniu uruchamiającym i zatrzymującym pompy. 	<ol style="list-style-type: none"> 1. Opróżnić je i sprawdzić stan początkowy (zob. rozdz. „Instrukcja obsługi zestawu”). W razie uszkodzenia membrany wymienić ją na nową. 2. Zmienić kalibrację (zob. rozdz. „Regulacja zestawu”).

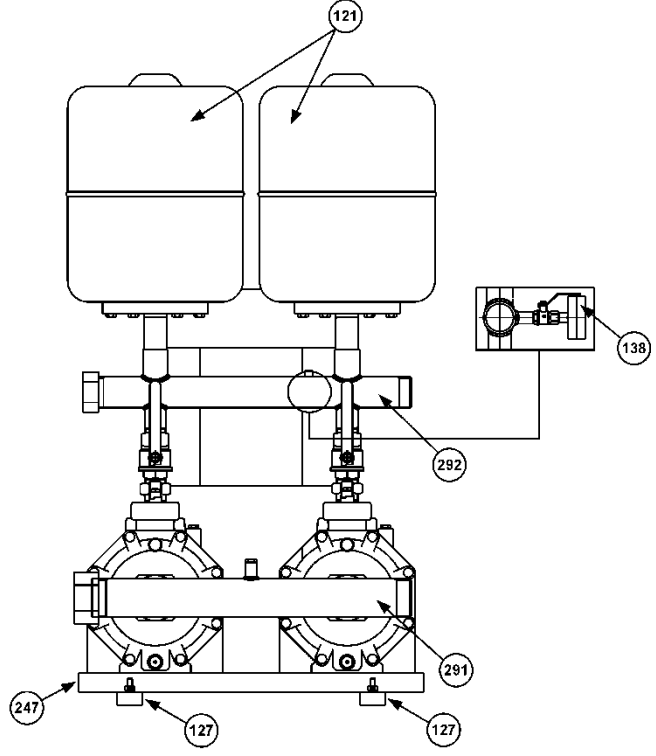
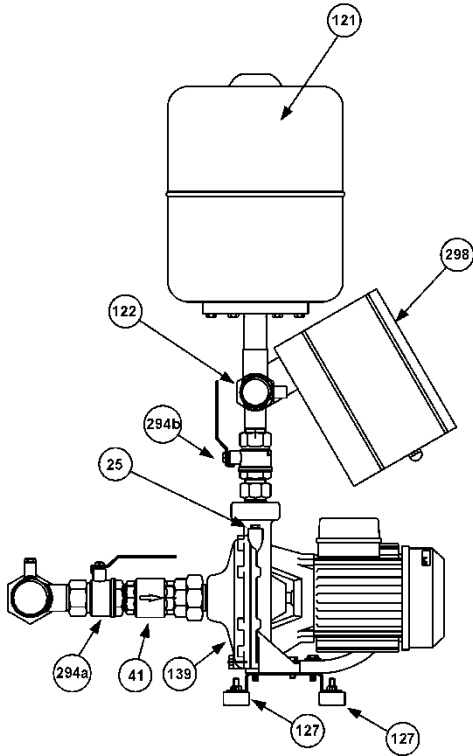
POLSKI

<p>ZESTAW NIE PRACUJE ZGODNIE Z PARAMETRAMI.</p>	<ol style="list-style-type: none"> 1. Wymiary wybranego zestawu są nieodpowiednie do właściwości instalacji. 2. Zbyt duże zużycie wody w porównaniu z pojemnością studni (zestaw powyżej wysokości podnoszenia) lub pierwszego zbiornika (zestaw powyżej lub poniżej wysokości podnoszenia). 3. Odwrócony kierunek obrotów silników. 4. Zator jednej lub kilku pomp. 5. Zator w przewodach rurowych. 6. Zator lub blokada na zaworze zwrotnym (zestaw powyżej wysokości podnoszenia). 7. Recyrkulacja wody między pompami w zestawie. 8. Zawory odcinające po stronie ssącej i tłocznej każdej z pomp częściowo zamknięte. 9. Zatory powietrzne w przewodzie ssącym zestawu. 	<ol style="list-style-type: none"> 1. Wymienić w oparciu o katalog techniczny Dab. 2. Zwiększyć przepływ ze studni bądź ze zbiornika. 3. Zmienić kierunek, wykonując czynności opisane w pkt. 5.5. rozdziału „Uruchamianie”. 4. Zdjąć i oczyścić korpus pompy i wirnik, upewniając się co do ich dobrego stanu. 5. Wyczyścić lub wymienić. 6. Wyczyścić lub wymienić. 7. Sprawdzić prawidłowość zaworów zwrotnych na przewodzie ssącym każdej z pomp. 8. Otworzyć je całkowicie. 9. Przeprowadzić próbę ciśnieniową mającą na celu sprawdzenia szczelności złączy i uszczelek przewodów rurowych.
<p>JEDNA LUB KILKA POMP PO ZATRZYMANIU PRACUJE W ODWROTNYM KIERUNKU</p>	<ol style="list-style-type: none"> 1. Odpowiadające im zawory zwrotne lub stopowe nie domykają się lub są zablokowane. 2. Odpowiadający im przewód ssący nie jest szczelny. 	<ol style="list-style-type: none"> 1. Sprawdzić szczelność zamknięcia i prawidłowość działania. 2. Sprawdzić szczelność, wykonując próbę ciśnieniową.
<p>SILNIK JEDNEJ Z POMP ZESTAWU WIBRUJE.</p>	<ol style="list-style-type: none"> 1. Zużyte lub uszkodzone złącza danego stycznika. 2. Zablokowana pompa. 3. Zużyte łożyska. 4. Brak jednej z faz (w przypadku silników trójfazowych). 	<ol style="list-style-type: none"> 1. Wymienić stycznik. 2. Odblokować pompę. 3. Wymienić je. 4. Sprawdzić zasilanie silnika.
<p>UDERZENIA WODNE W INSTALACJI.</p>	<ol style="list-style-type: none"> 1. Uderzenia wodne w trakcie pracy zestawu. 2. Uderzenia wodne przy zatrzymywaniu przepływu wody. 	<ol style="list-style-type: none"> 1. Sprawdzić zawór zwrotny sieci dystrybucji wody ciepłej. 2. Zainstalować dodatkowe zbiorniki wyrównawcze lub amortyzatory uderzeń wodnych na krańcach przewodów rurowych, których dotyczy problem.
<p>JEDNA POMPA Z ZESTAWU ZATRZYMAŁA SIĘ I NIE CHCE SIĘ URUCHOMIĆ.</p>	<ol style="list-style-type: none"> 1. U uruchomiło się wewnętrzne zabezpieczenie silnika (tylko w przypadku pomp jednofazowych). U uruchomiło się zabezpieczenie silnika (tylko w przypadku pomp jednofazowych i trójfazowych). 2. Nadmierne zużycie energii. 3. Do cewki rozruchowej danego stycznika nie dochodzi prąd. 4. Uszkodzona cewka stycznika. 5. Przekątniki ciśnienia lub przetwornik ciśnienia uszkodzone lub zatkane. 	<ol style="list-style-type: none"> 1. Odczekać, aż silnik wystygnie. Zob. instrukcja obsługi elektrycznej jednostki sterującej E-BOX. 2. Pompa pracuje z nadmiernym obciążeniem z powodu zabrudzenia, braku fazy, pracy na sucho, zużytych łożysk itd. Należy wyeliminować przyczynę. 3. Sprawdzić obwód elektryczny z użyciem testera aż do cewki i naprawić ewentualne uszkodzenie. 4. Wymienić ją. 5. Wyczyścić lub wymienić.

مجموعة JET



مجموعة KI - K



25 - غطاء لتعبئة المضخة الكهربائية

41 - صمام مانع للتدفق الرجعي

121 - وعاء قابل للتمدد

122 - مرسل لقيمة الضغط

127 - أرجل مقاومة للارتجاجات

138 - مانومتر

139 - مضخة كهربائية

247 - القاعدة

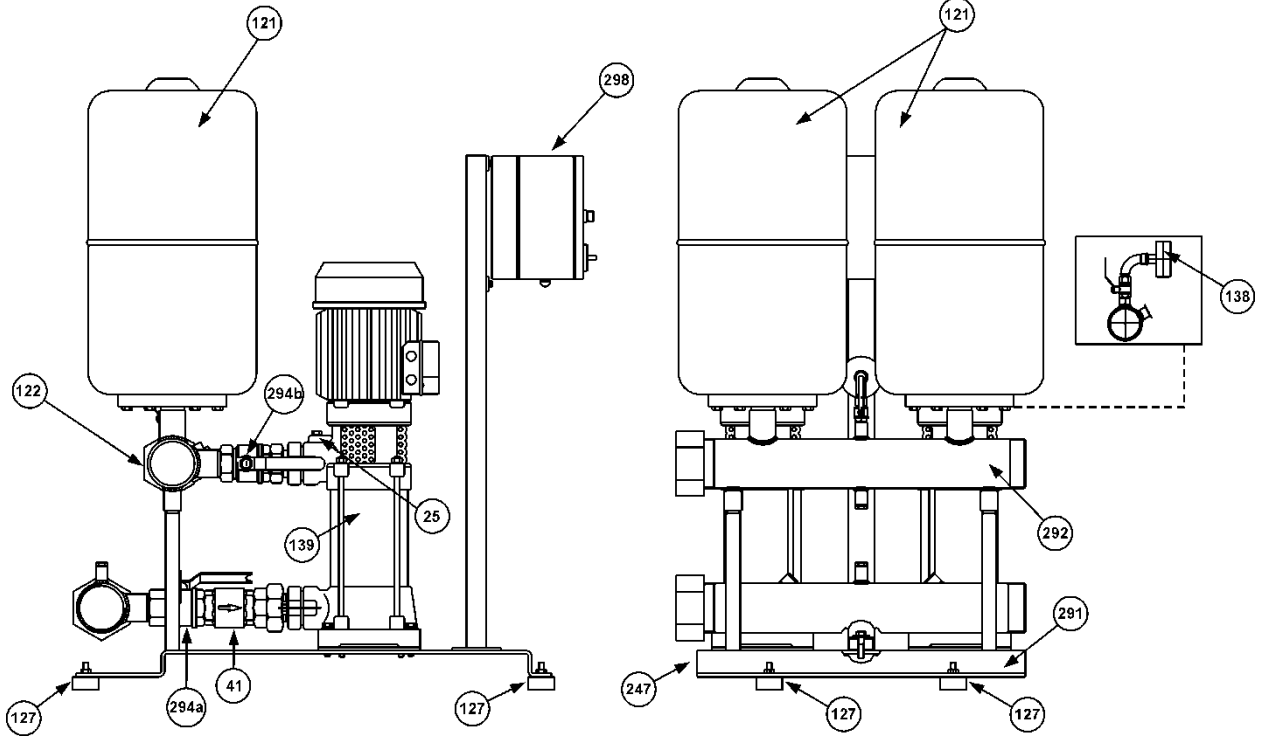
291 - مجمع الشفط

292 - مجمع الدفع

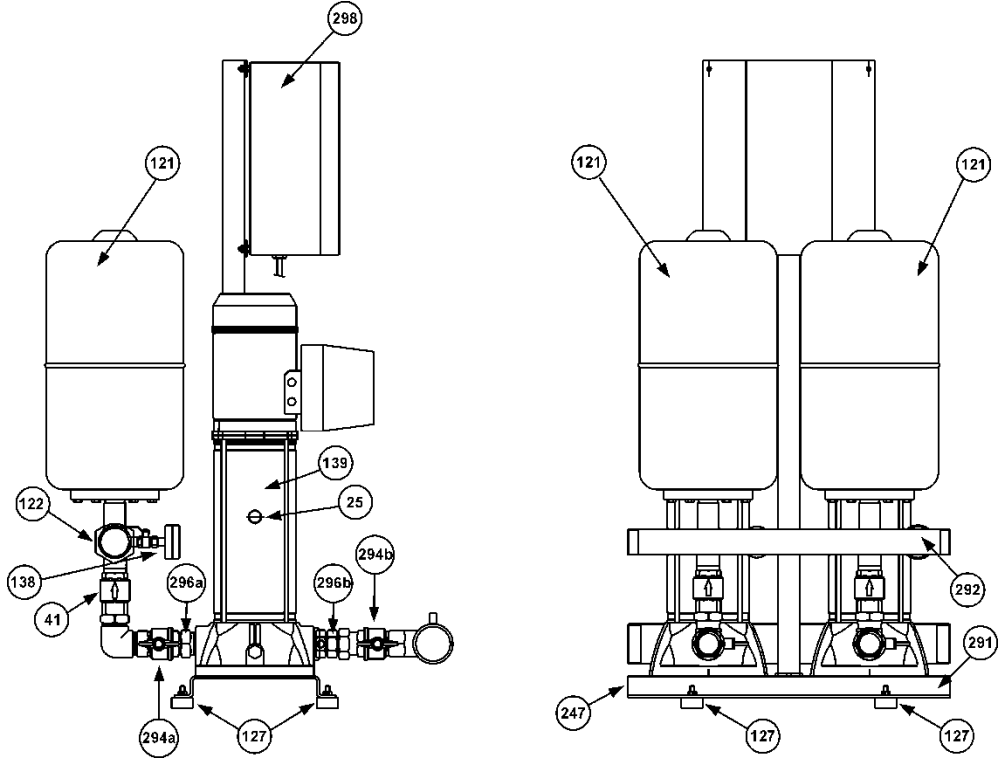
294a/294b - صمام تجسسي

298 - اللوحة الكهربائية

مجموعة KV



مجموعة KVC



25 - غطاء لتعبئة للمضخة الكهربائية

41 - صمام مانع للتدفق الرجعي

121 - وعاء قابل للتمدد

122 - مرسل لقيمة الضغط

127 - أرجل مقاومة للارتجاجات

138 - مانومتر

139 - مضخة كهربائية

247 - القاعدة

291 - مجمع الشفط

292 - مجمع الدفع

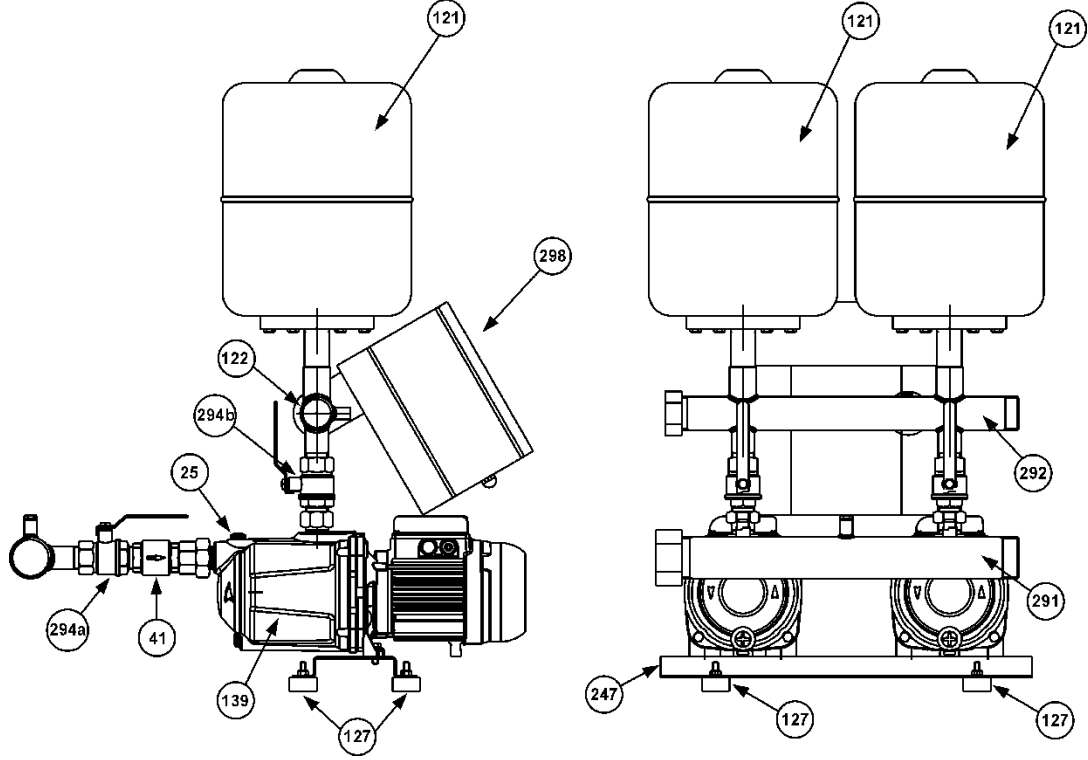
294a/294b/294c - صمام تجسسي

295a - حلقة مصدر الهواء

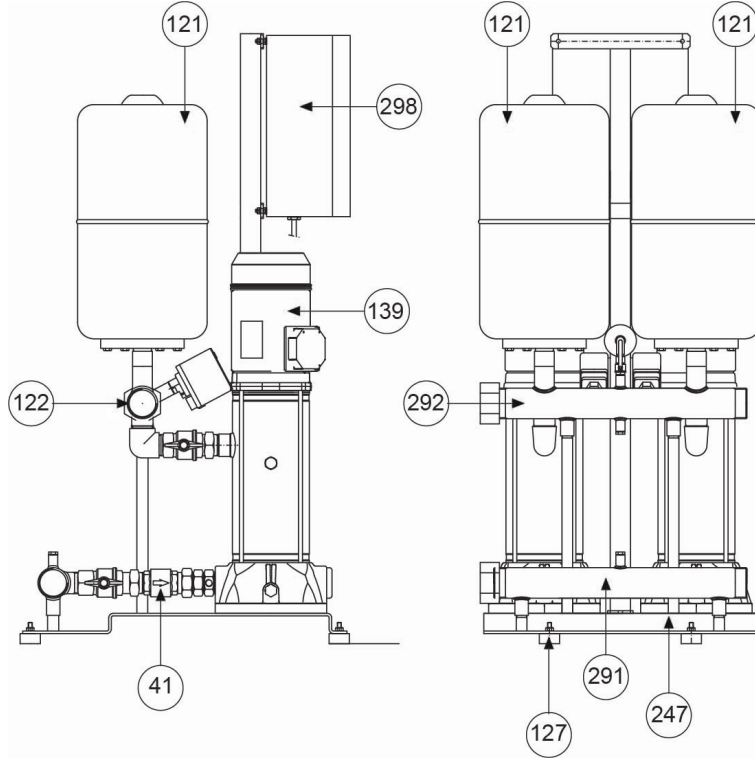
296a/296b/296c - وصلة ذات 3 قطع

298 - اللوحة الكهربائية

مجوعة EURO



مجوعة KVCX



25 - غطاء لتعبئة للمضخة الكهربائية

41 - صمام مانع للتدفق الرجعي

121 - وعاء قابل للتمدد

122 - مرسل لقيمة الضغط

127 - أرجل مقاومة للارتجاجات

138 - مانومتر

139 - مضخة كهربائية

247 - القاعدة

291 - مجمع الشفط

292 - مجمع الدفع

294a/294b - صمام تجسسي

298 - اللوحة الكهربائية

114	1. العموميّات	صفحة
114	2. تنبيهات	
114	2.1 عمال تقنيون مؤهلون	
114	2.2. الأمن	
114	2.3. المسؤولية	
115	3. التركيب	
115	4. الإيصال الكهربائي	
116	5. التشغيل	
117	5.6 رقابة ضبط مقاييس الضغط قيادة المضخات	
117	6. إرشادات خاصة بفعالية المجموعة	
118	7. ضبط المجموعة	
118	7.1 تعبير مقاييس الضغط	
118	8. الرعاية	
119	8.2 البحث عن المشاكل وإيجاد الحلول لها	

1. العموميّات

قبل المبادرة بعملية التركيب الرجاء قراءة هذه المستندات بدقّة وحذر. التركيب والفعاليّة يجب أن تكون مطابقة للأوامر الأمنيّة السارية المفعول في الدولة التي يراد تركيب الأجهزة هذه بها. كافّة العمليّة يجب أن تتم بالشكل الصحيح وبأحسن ما يمكن فقط من قبل عمال تقنيين مؤهلين (فقرة 2.1). اللذين يتمتعون بتواجد كافّة المتطلبات المطلوبة من قبل الأنظمة القانونيّة السارية المفعول. عدم مراعاة الأوامر الأمنيّة، عدا عن تسبب الأضرار لسلامة الأشخاص وتسبب الأضرار للأجهزة نفسها، تسقط أي حق بطلب التدخّل لتصليح الأجهزة داخل نطاق الضمان. المحافظة على هذا الدليل برعاية واهتمام للتمكن من مراجعته مرة أخرى أيضا بعد أن تمت عمليّة التركيب الأولى.



2. تنبيهات

2.1 عمال تقنيون مؤهلون

من الضروري جدا أن تتم عمليّة التركيب من قبل عمال مؤهلين ذوي الكفاءة اللازمة، اللذين يتمتعون بتواجد كافّة المتطلبات المطلوبة من قبل الأنظمة القانونيّة السارية المفعول بخصوص الأمر. بالعمّال المؤهلين يعني هؤلاء الأشخاص اللذين لتكوينهم المهني، خبرتهم وتعليمهم، وكذلك لمعرفتهم بالأنظمة القانونيّة المتعلقة بالموضوع، التسجيلات الإجرائيّة للوقاية والحماية ضد حالات الحريق وشروط الخدمة، تمّ التصريح لهم من قبل المسؤول عن أمن الجهاز القيام أياً فعاليّة ضروريّة وفي نطاقها التمكّن من معرفة وتحايد أي نوع من الخطر). تعريف العامل التقني المؤهل (IEC 60634) الجهاز غير مؤهل للإستعمال من قبل أشخاص (بما في ذلك الأطفال) اللذين قدرتهم الجسمانية والحسية والعقلية ليست بالمستوى الطبيعي، أو من قبل أشخاص عديمي الخبرة أو المعرفة، إلا فيما إذا استطاعوا الحصول، عن طريق شخص مسؤول عن أمانهم وسلامتهم، على إشراف أو إرشادات تخص إستعمال الجهاز هذا. من الضروري القيام بمراقبة الأطفال للتأكد من عدم لعبهم في الجهاز.



2.2. الأمن

يكون الإستعمال مسموح فقط في حالة أن الجهاز مميّز بقياسات أمنيّة تتطابق مع تلك الأنظمة القانونيّة السارية المفعول في الدولة التي يراد تركيب الأجهزة بها (بالنسبة لدولة إيطاليا CEI 64/2).

2.3. المسؤولية

الصانع لا يجيب عن جودة فعالية المجموعة وصحتها أو عن الأضرار التي قد تكون قد حلت بهذه الأجهزة في حالة أنه تمّ أي تدخّل في الأجهزة من قبل آخرين أو تمّ القيام بتعديلات عليه و/أو تمّ استعماله في مجالات لا تدخل في نطاق مجال الإستعمال الوهل للجهاز أو بدون مساعدة لوحاتنا القيادية والوقائيّة



عدا عن هذا الصانع لا يتحمّل أياً مسؤوليّة تجاه الأخطاء التي قد تتواجد في هذا الدليل، فيما إذا كانت تعود إلى أخطاء طباعية أو كتابيّة. الصانع يتحفّظ أيضا بحق القيام بالتعديلات أو التغييرات التي قد يراها ضروريّة أو مفيدة على المنتجات دون التأثير على المميّزات الجوهريّة.

3. التركيب

3.1

يجب أن يتم تركيب المجموعة في مكان ذات تهوية جيّدة، محمي من التغيرات الجوية المفاجئة، وبيئة ذات درجة حرارة لا تزيد عن درجة 40 س (صورة 1).
تركيب المجموعة بشكل يسمح بالوصول إليه لقيام بعمليات التصليح والصيانة المحتملة واللازمة دون أن تكون صعبة لذلك.



3.2

التأكد من أن أنابيب الجهاز مسنودة بشكل ذاتي وأن لا تنقل بحملها على مجامع المجموعة لتحايد تسبب العاهات أو الكسور لأي عنصر من عناصرها (صورة 2).
عدا عن ذلك، ينصح بوصل المجامع على الجهاز باستعمال وصلات بينها مقاومة للإرتجاجات.



3.3

تحقيق القسم الشافط بأخذ كفاة الإنتباهات الضرورية لتكون أمور فقدان القدرة بأقل ما يمكن ولتحايد تكوّن الجيوب الهوائية، مثل:
أ) تركيب المجموعة بأكثر ما يمكن بالقرب من مصدر الترمين.
ب) الأخذ بعين الإعتبار بأن لا يكون قطر الأنبوب الشافط أصغر من قطر المجمع.
ت) وضع الأنابيب الشافطة بشكل أفقي أو بانحناء بسيط صاعد تجاه المجموعة (صورة 3).
ث) تحايد استعمال الكوع أو الوصلات التي قد تسبب تغييرات مفاجئة في الإتجاه. إذا كان هذا الأمر ضروريا فاستعمال منعطفات واسعة.
ج)

تحايد ظاهرة "السيفون" بالشفط: خطر انفصال المضخات

3.4

التأكد من أن مميزات مصدر الترمين المائي تتناسب بمميزات المجموعة التي تم تركيبها:
أ) الشفط من البئر (مضخة تعمل من فوق): ينصح باستعمال وقاية ضد العمل بالجفاف لتحايد فعالية المجموعة بحالات غير إعتيادية.
ب) الشفط من الخزان (مضخة تعمل من تحت أو مضخة تعمل من فوق): ينصح بحماية المضخة ضد العمل بالجفاف باستعمال مثلا فواصل ذات عوامات.
ت) وصل مباشر بأنابيب المياه: في حالة أن الضغط يستطيع الهبوط لقيم منخفضة جدا، ينصح بتركيب مقياس ضغط بالشفط، ذات ضغط منخفض، لحماية المجموعة.

العمل بالجفاف يسبب أضرار للمضخة



4. الإيصال الكهربائي

إنتباه: مراعاة الأنظمة الأمنية السارية المفعول

4.1

الإيصال الكهربائي يجب أن يتم فقط من قبل عمال مختصين ذوي كفاءة (النظر إلى النقطة 2. 1). ومراعاة للأنظمة والقوانين الأمنية السارية المفعول في الدولة التي يراد بها تركيب الجهاز.



4.2

فحص الجهد والتذبذب الخاص بالترمين (صورة 4).
قيم تختلف عن تلك المشار إليها في بطاقة مميزات المحرك قد تسبب إلى إضرار غير قابلة للتصليح.



4.3

القيام بوصل أسلاك خط الترمين بحاملة الملاقط في لوحة القيادات، بإعطاء الأولوية للسلك الأرضي



للحصول على التخطيط الكهربائي للوحة القيادات والمعلومات الخاصة بها، النظر إلى المستندات الملحقة.

5. التشغيل

لتشغيل المجموعة بالشكل الصحيح, متابعة الإجراء التالي باتباع التتالي المشار إليه أسفله:

5.1



القيام بهذه العملية دون إعطاء جهد على اللوحة.

التأكد من أن الأجزاء الدوّارة تدور بحريّة. لذلك الهدف, إزالة غطاء المروحة وإذا كان الأمر ضرورياً, أيضاً المروحة؛ من ثمّ إدارة العاود بواسطة أداة مناسبة (مفك, مفتاح بروسباني, وإلخ). (صورة 5).
في حالة التعصّب الضرب خفيفاً بواسطة مطرقة على قاعدة الأداة, والمحاولة من جديد بدوران العامود.

5.2



القيام بهذه العملية دون إعطاء الجهد على اللوحة.

تسيك الجهاز بالشكل التالي:
سكب مياه نظيفة وبيضاء عبر مقبض المجمع في الشفط, ما دام غطاء التعبئة مفتوح (إيحاء 25) لواحدة من المضخّات الكهربائيّة للسماح بخروج الهواء الموجود, حتى تتمّ تعبئة المجمع نفسه أيضاً). صورة 6. (أ)
سكب مياه نظيفة وبيضاء عبر مقبض المجمع بالدفع (مثلاً لوصل الوعاء القابل للتمدد), حتى يتمّ خروج الهواء عن طريق غطاء التعبئة الخاص بالمضخّات التي تمّ إزاحتها مسبقاً. (صورة 6/1)

5.3



القيام بهذه العملية دون إعطاء جهد على اللوحة.

تركيب الأوعية القابلة للتمدد على مقابض المجمع بالدفع الخاصّة.
من الممكن زيادة قدرة التجميع بوصل خزّانات أخرى بوصلات بالشكل "T" يتمّ تركيبها مسبقاً بين المقابض و الأوعية القابلة للتمدد.

5.4

مجموعات تعمل مع مضخة واحدة أو ثلاث مضخّات ثلاثية الطور:
فتح اللوحة الكهربائيّة والتأكد من أن الفواصل المغناطيسية الحرارية الوقائيّة للمضخّات الكهربائيّة معيرة بموجب القيمة التاليّة:
التيار التعييني In (الوارد في بطاقة المعلومات للمضخة) مژداد بنسبة 10%.

مجموعات تعمل مع مضخة واحدة أو ثلاث مضخّات أحادية الطور:
المضخّات الكهربائيّة الأحادية الطور محمية ذاتياً بطبيعتها. اللوحة الكهربائيّة يحتوي على فواصل مغناطيسية حرارية التي لا تحتاج إلى عملية ضبط.

مجموعات تعمل بمضخّتين أحادية الطور أو الثلاثية الطور:
مراجعة دليل الإرشادات الخاصّة في اللوحة الكهربائيّة E-BOX الملحق) جهاز ضبط. (Imax)
للمعلومات الأخرى المتعلقة بالإيصال الكهربائي, التموين والتشغيل للمجموعة. مراجعة دليل الإرشادات الخاصّة في اللوحة الكهربائيّة E-BOX الملحق.

5.5



مراقبة صحّة إتجاه دوران المضخّات (فقط بالنسبة للمحركات الثلاثية الطور).

تشغيل كل مضخة مفردة, لبعض الثواني, يدويّاً بواسطة عنصر الاختيار) AUT-0-MAN أو بواسطة الزر MAN في حالة المجموعات العاملة بواسطة مضخّتين (والتأكد من أنه, في ناحية المروحة, المحرك يدور باتجاه عقارب الساعة.
في الحالة العكسيّة القيام بعكس أي سلكين بين بعضهما من أي أسلاك التموين الموجودة على حاملّة المشابك.
اللوحة الكهربائيّة الخاصّة في المجموعات العاملة باتنتين أو أكثر من المضخّات تدير تبادل التشغيل للمضخّات المتعلقة بها, بشكل يتمّ الحصول على استخدام متجانس.

5.6 رقابة ضبط مقاييس الضغط قيادة المضخات (* فقط للمجموعات العاملة بثلاث مضخات)

المتابعة بالشكل التالي:

- (أ) فصل التيار الكهربائي عن طريق وضع الفاصل الرئيسي في الموضع "0"، والقيام بفتح اللوحة الكهربائية.
 (ب) فصل العاكس الأتوماتيكي SZ3 وربط عناصر الوصل XC1 و XC2 ببعضها.
 (ب) إغلاق اللوحة الكهربائية وإعادة الجهد بإعادة الفاصل إلى الموضع "1".
 (ث) ضبط عنصر الاختيار AUT-0-MAN للمضخة 1 في الموضع AUT وعناصر الاختيار للمضخات 2 و 3 في الموضع 0.
 (ج) فتح الترموين بالدفع جزئياً (*) والانتظار حتى يقوم مقياس الضغط رقم 1 بقيادة تشغيل المضخة رقم 1. الرقابة من خلال المانومتر إذا كانت قيمة الضغط البدئية للمضخة هي تلك المطلوبة.
 (ح) إغلاق الترموين والتأكد من أن المضخة تتوقف في الضغط المطلوب (**).
 (خ) ضبط عنصر الاختيار AUT-0-MAN للمضخة 2 في الموضع AUT وعناصر الاختيار للمضخات 1 و 3 في الموضع 0.
 (د) فتح الترموين بالدفع جزئياً (*) والانتظار حتى يقوم مقياس الضغط رقم 2 بقيادة تشغيل المضخة رقم 2. الرقابة من خلال المانومتر إذا كانت قيمة الضغط البدئية للمضخة هي تلك المطلوبة.
 (ذ) إغلاق الترموين والتأكد من أن المضخة تتوقف في الضغط المطلوب (**).
 (ر) ضبط عنصر الاختيار AUT-0-MAN للمضخة 3 في الموضع AUT وعناصر الاختيار للمضخات 1 و 2 في الموضع 0.
 (ز) فتح الترموين بالدفع جزئياً (*) والانتظار حتى يقوم مقياس الضغط رقم 3 بقيادة تشغيل المضخة رقم 3. الرقابة من خلال المانومتر إذا كانت قيمة الضغط البدئية للمضخة هي تلك المطلوبة.
 (س) إغلاق الترموين والتأكد من أن المضخة تتوقف في الضغط المطلوب (**).
 (ش) فصل الترموين الكهربائي بضبط الفاصل العام بالموضع "0"، فتح اللوحة الكهربائية، فصل عناصر الوصل XC1 و XC2 وإعادة وصلها بالعاكس الأتوماتيكي SZ3.

في المجموعات العاملة بمضختين أو (ثلاثة) مضخات فتح الوصل بين XC1 و XC2 ووصلها من جديد بالعاكس الأتوماتيكي SZ2 (أو SZ3).
 - إغلاق اللوحة الكهربائية وإعادة الجهد عن طريق ضبط الفاصل العام في الموضع 1 (ON).



(ع)

التأكد من أن كافة قيادات الاختيار AUT-0-MAN التابعة للمضخات موجودة في الموضع "AUT".



(ق)

القيام بالفتح الكلي لكافة الصمامات التجسسية التي قد تكون مضغوطة



رقابة تعبير جهاز ضبط الضغط لقيادة المضخة (فقط للمجموعات العاملة بواسطة مضخة واحدة *)
 فتح الترموين الدفعي جزئياً والانتظار حتى يقوم ضابط الضغط بتشغيل المضخة.
 التحقق عن طريق مقياس الضغط فيما إذا كان ضغط التشغيل هو ذلك المراد.

رقابة تعبير الضغط للمجموعات العاملة بواسطة مضختين

المجموعات العاملة بواسطة مضختين تعمل بواسطة جهاز إرسال ضغط موصول باللوحة الكهربائية E-BOX.
 لتعبير ضغط تشغيل وإيقاف المضخات مراجعة دليل الإرشادات الخاص في اللوحة الكهربائية E-BOX الملحق. للانتقال من 0 إلى AUT الضغط على الأزرار P1 و P2.

(*) بالفتح الجزئي فقط، الضغط في الجهاز ينخفض بشكل بطيء وتدرجي حيث أنه يسمح بهذا الشكل بقراءة دقيقة أكثر للمانومتر في لحظة إغلاق مقياس الضغط.

(**) في حالة أن المضخة الكهربائية الفعالة تعيد الجهاز إلى حالة الضغط بسرعة، القيام بالإغلاق الجزئي لصمام التجسس الموجودة على دفع المضخة نفسها. بهذا الشكل الضغط يرتفع بطيء وتدرجي حيث أنه يسمح بهذا الشكل بقراءة دقيقة أكثر للمانومتر في لحظة فتح مقياس الضغط.

6. إرشادات خاصة بفعالية المجموعة

6.1

كل مضخة من مضخات المجموعة يجب أن لا تخضع لأكثر من 20 تشغيل / ساعة لتحميد إخضاع المحرك لأوضاع حرارية مفرطة.



6.2

في حالة أن المجموعة تبقى لمدة طويلة بدون عمل، القيام من فترة إلى أخرى بتشغيلها يدوياً للتحقق من مستوى فعاليتها.



عندما تبقى المجموعة متوقفة عن العمل لفترات طويلة وفي درجة حرارة منخفضة تقل عن 0 س , من الضروري القيام بتفريغ المجموعة كلياً. (صورة 8)



سنوبيا, وما دام الجهاز فارغاً, القيام بفحص التعبئة الأسبقيّة للأوعية القابلة للتمدد والتأكد من أنه محافظ عليها بقيمة 0,2 – 0,3 بار أقل من الضغط المنخفض بالأكثر بين ضغوط مبادرة العمل الخاصة للمضخات الكهربائيّة. تكرار ذلك الفحص يجب أن يزداد بكل حال بالعلاقة إلى مدى ازدياد تكرار عمليّة التشغيل والضغط الأقصى لفعاليّة المجموعة. هذا الفحص يجب أن يتم, ما دامت المجموعة فارغة.



7. ضبط المجموعة

تعبير مقاييس الضغط (فقط للمجموعات العاملة بمضخة واحدة أو ثلاث مضخات)
في حالة الإرادة بالحصول على مقاييس ضغطيّة تختلف عن تلك المقامة بها, خلال عمليّة فحص فعاليّة مجموعة الضغط, التصرّف بموجب الإرشادات التالية والأخذ بعين الإعتبار:
- نوع مقياس الضغط المركّب في مجموعة الضخّ ؛
- القيم الضغطيّة المشار إليها في بطاقات المعلومات الخاصة بكل مضخة؛
- التعبئة المسبقة للأوعية القابلة للتمدد.

جهاز قياس ضغط ميكانيكي التحكم عن بعد من النوع XMP (صورة 9)

إرخاء البرغي الأسود وإزالة الغطاء.
بإدارة البرغي المعدني "A" الموجود في وسط جهاز قياس الضغط باتجاه عقارب الساعة, تتم بنفس الوقت زيادة ضغط مبادرة المضخة بالعمل وضغط التوقّف.
بإدارة البرغي باتجاه معاكس لعقارب الساعة يتم تخفيضها.
بإدارة البرغي الأسود "B" الموجودة في نهاية مقياس الضغط, باتجاه عقارب الساعة تتم زيادة الفرق بين ضغط المبادرة بالعمل وضغط توقف المضخة عن العمل (ضغط المبادرة ينخفض بينما يبقى ثابت ضغط التوقّف).
بإدارة البرغي باتجاه معاكس لعقارب الساعة, يتم انخفاض ذلك الفرق.
إعادة الغطاء إلى مكانه وشد البرغي الأسود من جديد.

جهاز قياس ضغط Klockner Moeller من النوع MCS (صورة 10)

إرخاء 4 البراغي وإزالة الغطاء الشفاف.
فك وإزالة برغي التحكم "B" الموجود في واحد من 12 الثقوب الموجودة على مقبض التعيير). "A" صورة 10 (I / II)
بإدارة مقبض التعيير "A" باتجاه عقارب الساعة, تتم بنفس الوقت زيادة ضغط مبادرة المضخة بالعمل وضغط التوقّف .
بإدارة مقبض التعيير نفسه باتجاه معاكس لعقارب الساعة يتم تخفيضها.
بالضغط على مقبض التعيير "A" حتى الوصول إلى الدقّة, وإدارتها بالاتجاه المعاكس لعقارب الساعة مع التأكد من عدم دوران البرغي "C", تتم زيادة الفرق بين ضغط المبادرة والضغط عند توقّف المضخة (الضغط البدائي ينقص بينما ضغط التوقّف يبقى ثابت). (صورة 10 / II)
بالضغط على مقبض التعيير "A", وإدارتها باتجاه عقارب الساعة, يتم انخفاض الفرق بين ضغط المبادرة والضغط عند توقّف المضخة.
إعادة برغي التثبيت "B" إلى الثقب الموجود على مقبض التعيير "A" والذي يكون بالأكثر على مستوى واحد من الخيطين الإثنيين الموجودين تحت المقبض نفسه .
إعادة الغطاء الشفاف وشد 4 البراغي من جديد.

بعد أن يكون قد تم تعبير مقاييس الضغط, لفحص القيم الجديدة للضغوط, سواء للضغط الذي يكون موجود عند مبادرة مضخات مجموعة الضخ بالعمل أو الضغط عند توقفها, القيام بعملية "رقابة تعبير مقاييس الضغط" المبينة في الصفحة رقم 80.

ينصح, في المجموعات العاملة مع 3 مضخات, بتعبير ضابط الضغط رقم 1 بقيم ضغوط للتشغيل وللتوقف عن الفعالية أكبر من قيم ضابط الضغط رقم 2 وضابط الضغط رقم 2 بقيم ضغوط للتشغيل وللتوقف عن الفعالية أكبر من قيم ضابط الضغط رقم 3.

المجموعات العاملة بواسطة مضختين تعمل بواسطة مرسل ضغط موصول باللوحة E-BOX.
لتعبير قيم الضغوط لتشغيل المضخات وتوقيفها عن العمل مراجعة دليل الإرشادات الخاص في اللوحة الكهربائيّة E-BOX الملحق.

8. الرعاية

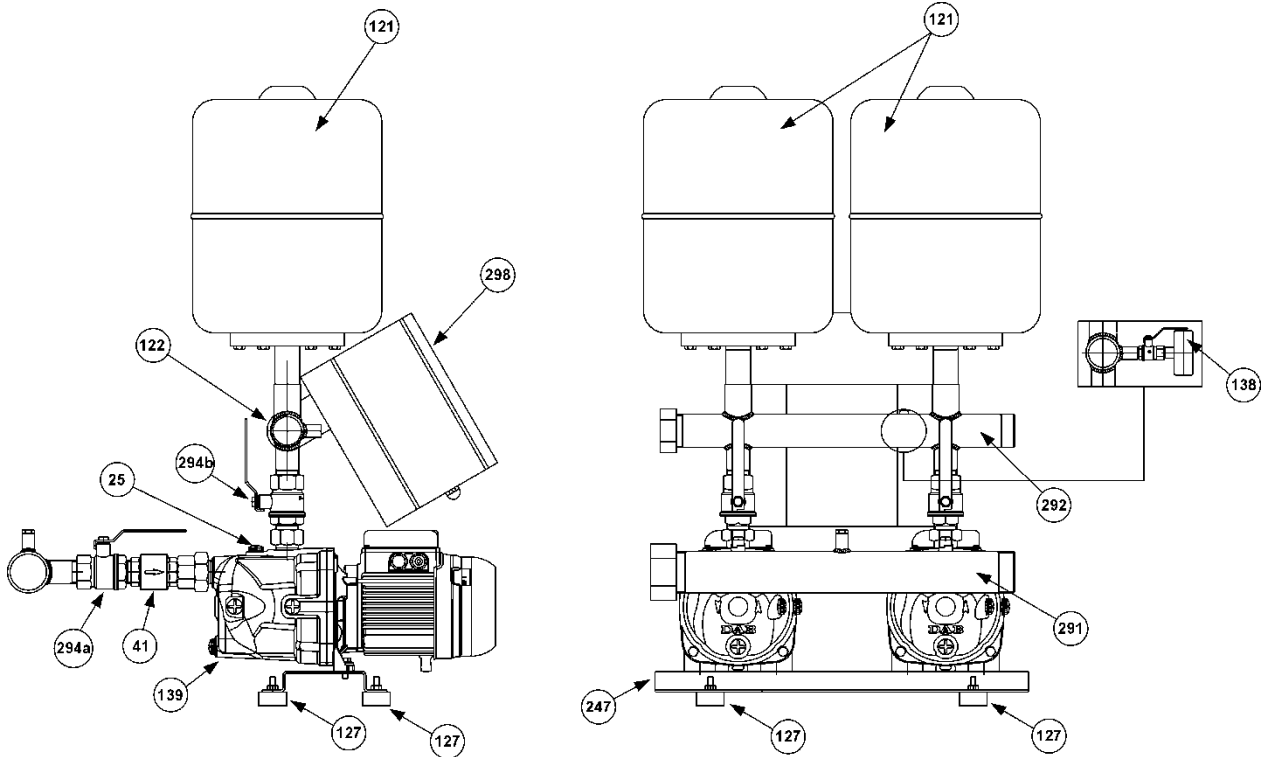
جميع مجموعتنا تخضع إلى فحص شديد سواء لأجزائها الكهربائيّة أو تلك الهيدروليّة.
من الصعب جداً أن تظهر عيوب في الفعاليّة, إلا إذا كانت تعود إلى أسباب خارجيّة أو عشوائيّة كلياً.

فيما يلي نقوم بتبيين لائحة التي تحتوي على بعض النصائح الخاصة بعملية تهيئة المجموعة للعمل في حالة وجود أمر غير طبيعي في فعاليتها.

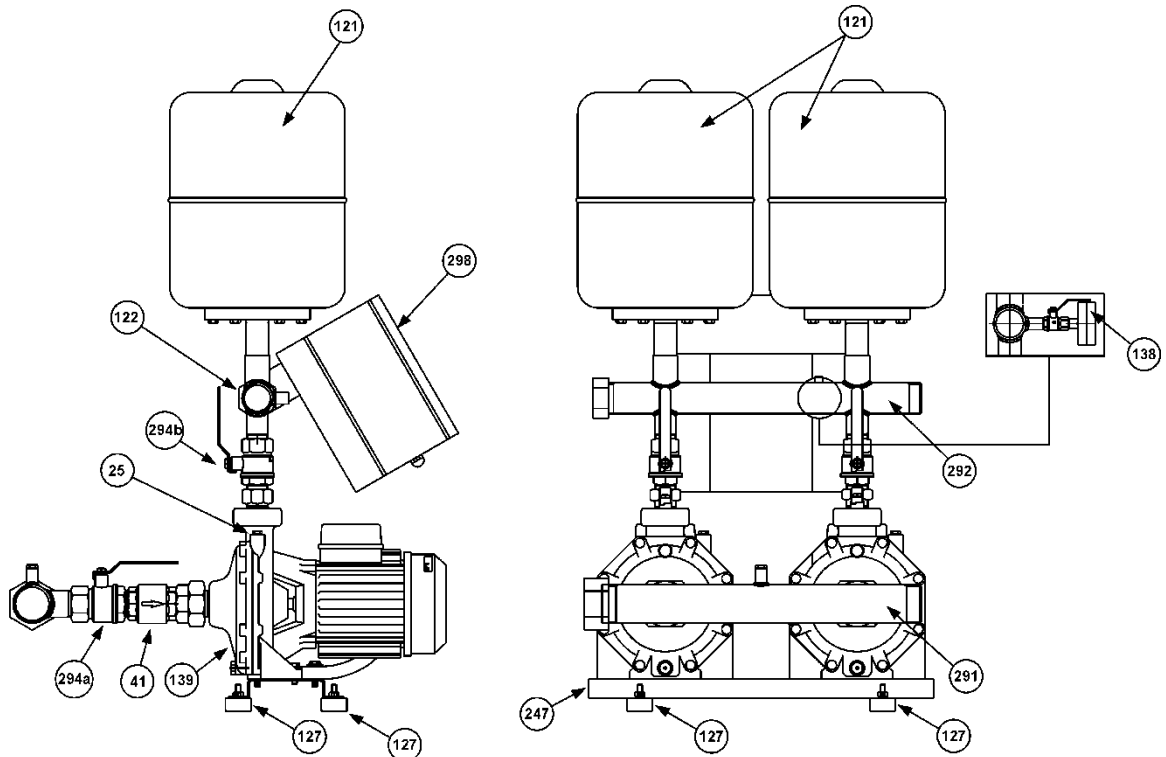
المشاكل	الأسباب المحتملة	الحلول
المجموعة لا تشفط	<ol style="list-style-type: none"> 1. أنبوب الشفط ذات قطر غير كاف؛ إستعمال مفرط لأنابيب تجميع التي قد تسبب تغييرات مفاجئة في اتجاه الأنبوب الشافط؛ بمثابة مثعب. 2. أنبوب الشفط مسدّد 3. تسرّب هواء داخل أنبوب شفط المجموعة 4. صمّام القاع مسدّد أو معرقل الحركة 5. وجود دورة مياه رجعية بين مضخّات المجموعة 6. الصمّامات التجسسية بالشفط، التابعة لكل مضخّة، مسدّدة جزئياً. 	<ol style="list-style-type: none"> 1. التأكد من أن أنبوب الشفط مهيباً بالشكل الصحيح وبموجب التعليمات المشار إليها في الفقرة الخاصة "بالتركيب". 2. تنظيفه أو تبديله 3. القيام بفحص نسبة الثبات الكامل في المجمعات، في الوصلات، في الأنابيب، عن طريق القيام بتجربة تحت ضغط 4. تنظيفها أو تبديلها 5. التأكد من صحّة فعالية الصمّامات المانعة للتدفّق الرجعي بالشفط لكل مضخّة 6. فتحها كلياً
المجموعة لا تبدأ بالعمل	<ol style="list-style-type: none"> 1. الفاصل الرئيسي للقوة المحرّكة و/أو الفاصل العام للمدار المساعد مفصولة (في الموضع "0"). 2. نقص ضغط في الأجهزة المساعدة. 3. العاكس الأوتوماتيكي SZ3 به عاهاة (فقط للمجموعات العاملة بثلاث مضخات). 4. تموين كهربائي ممنوع على مفاتيح الرقابة الكهربائية للمضخّة. 5. مدار كهربائي منقطع. 	<ol style="list-style-type: none"> 1. إدخالها وإيصالها إلى الموضع "1" والتأكد من إضاءة الضوء التجسسي الأخضر الذي يدل على وجود الجهد في اللوحة. 2. فحص المحول والمصاهر. 3. الإيصال بين عناصر إيصال الدخول والخروج للتبادل XC1 وXC2 والقيام بطلب عاكس أوتوماتيكي جديد فوراً. 4. فحص العمل الصحيح للقيادات التالية الموجودة بالتتالي: القيادة عن بعد؛ مقياس ضغط ذات الضغط المنخفض؛ عوام ذات المستوى المنخفض. 5. القيام بتحديد نقطة الفصل بمساعدة جهاز اختبار وتصليحها.
المجموعة لا تتوقّف	<ol style="list-style-type: none"> 1. خسارات مائيّة مهمّة في الجهاز. 2. أجهزة ضبط الضغط أو مرسل الضغط عاطلة عن العمل أو مسدّدة. 	<ol style="list-style-type: none"> 1. فحص الوصلات، عناصر الربط، 2. تنظيف الأنابيب أو تبديلها.
خلال فعالية المجموعة، تبدأ المضخّات العمل وتتوقّف بشكل تكراري	<ol style="list-style-type: none"> 1. الأوعية القابلة للتمدد مضررة. 2. قيمة ضغط التشغيل وضغط التوقف عن العمل قريبة جداً من بعضها. 	<ol style="list-style-type: none"> 1. تفرغها وفحص التعبئة الأسبقية (مراجعة الفقرة "إرشادات خاصة في فعالية المجموعة"). 2. تغيير المعايير (مراجعة فقرة "ضبط المجموعة").
المجموعة لا تزود الميزات المطلوبة	<ol style="list-style-type: none"> 1. إختبار مجموعة بمقاييس صغيرة بالنسبة لميزات الجهاز. 2. استهلاك مائي مفرط بالعلاقة إلى قدرة البئر (مجموعة عاملة من فوق) أو لخزان التجميع الأولي (مجموعة تعمل من فوق أو من تحت). 3. إتجاه دوران المحرّكات منعكس. 4. واحدة أو أكثر من المضخّات مسدّدة. 5. أنابيب مسدّدة. 6. صمام القاع مسدّد أو معرقل (مجموعة تعمل من فوق) 7. إسترجاع للماء بين مضخّات المجموعة. 8. صمّامات تجسسية بالشفط والدفع لكل مضخّة ملقّة جزئياً. 9. تسرّب هواء في أنبوب الشفط للمجموعة. 	<ol style="list-style-type: none"> 1. تبديله عن طريق مراجعة الدليل التقني. 2. زيادة القدرة المزود بها من البئر أو من خزان التجميع الأول. 3. تبديله عن طريق القيام بالعملية المبينة في النقطة 5.5. للفقرة "التشغيل". 4. فكها وتنظيف جسم المضخّة والعناصر الدوّارة، والتأكد من حسن وضعها. 5. تنظيفها أو تبديلها. 6. تنظيفها أو تبديلها. 7. التأكد من صحّة فعالية الصمامات المانعة للعودة للوراء بالشفط لكل مضخّة. 8. فتحها كلياً. 9. فحص الثبات الممتاز في المجامع، الوصلات وفي الأنابيب، عن طريق التجربة بالضغط.

<p>1. حص الثبات وصحة الفعالية</p> <p>2. فحص الثبات عن طريق القيام بفحص بالضغط</p>	<p>1. صمامات المانعة لاسترجاع الماء أو صمامات القاع لا تغلق جيدا أو أنها معرقله الحركة.</p> <p>2. أنبوب الشفط الخاص بها ذات ثبات غير محكم.</p>	<p>واحدة أو أكثر من مضخات المجموعة, عندما يتم إيقافها, تدور بالاتجاه العكسي</p>
<p>1. تبديل قيادة التحكم عن بعد.</p> <p>2. تحريرها.</p> <p>3. تبديلها.</p> <p>4. فحص التموين على المحرك</p>	<p>1. عناصر وصل قيادة التحكم عن بعيد هالكة أو بها خلل.</p> <p>2. المضخة معرقله الفعالية.</p> <p>3. المساند هالكة.</p> <p>4. ينقص طور (فقط في النماذج الثلاثية الطور)</p>	<p>محرك مضخة من مضخات المجموعة يرتج</p>
<p>1. فحص الصمام المانع لاسترجاع الماء لشبكة توزيع الماء الساخن.</p> <p>2. تركيب أو عية قابلة للتمدد أخرى أو عناصر مخففة للضربات في الأنابيب المعنية</p>	<p>1. ضربات خلال فعالية المجموعة.</p> <p>2. ضربات عند انتهاء عملية التموين.</p>	<p>ضربات رأس في الجهاز</p>
<p>1. الإنتظار حتى يتم تبريد المحرك.</p> <p>2. مراجعة دليل الإرشادات الخاص في اللوحة الكهربائية E-BOX</p> <p>3. المضخة تعمل تحت جهد مفرط بسبب التلوث, نقصان أحد الأطوار, الفعالية بالجفاف, المساند الهالكة والخ... التخلص من السبب.</p> <p>4. بمساعدة جهاز اختبار فحص المدار الكهربائي حتى المسلكة نفسها وتصلح القسم المنقطع فيما إذا تواجد.</p> <p>5. تنظيفها أو تبديلها.</p>	<p>1. تدخل الوقاية الداخلية للمحرك (فقط في المضخات الأحادية الطور)</p> <p>2. تدخل الوقاية الداخلية للمحرك (فقط في المضخات الأحادية والثلاثية الطور) إستهلاك طاقي مفرط.</p> <p>3. لمسلكة قيادة التحكم عن بعد لا يصل تيار كهربائي.</p> <p>4. مسلكة قيادة التحكم عن بعد منقطعة.</p> <p>5. أجهزة ضبط الضغط أو إرسال الضغط عاطلة عن العمل أو مسددة</p>	<p>مضخة من مضخات المجموعة تتوقف ولا تعود لفعاليتها من جديد.</p>

ГРУПА JET



ГРУПА K - KI



25 - Капак на отвора за напълване на електропомпата

41 - Обратен клапан

121 - Разширителен съд

122 - Датчик за налягане

127 - Вибропогасяващи крачета

138 - Манометър

139 - Електропомпа

247 - Основа

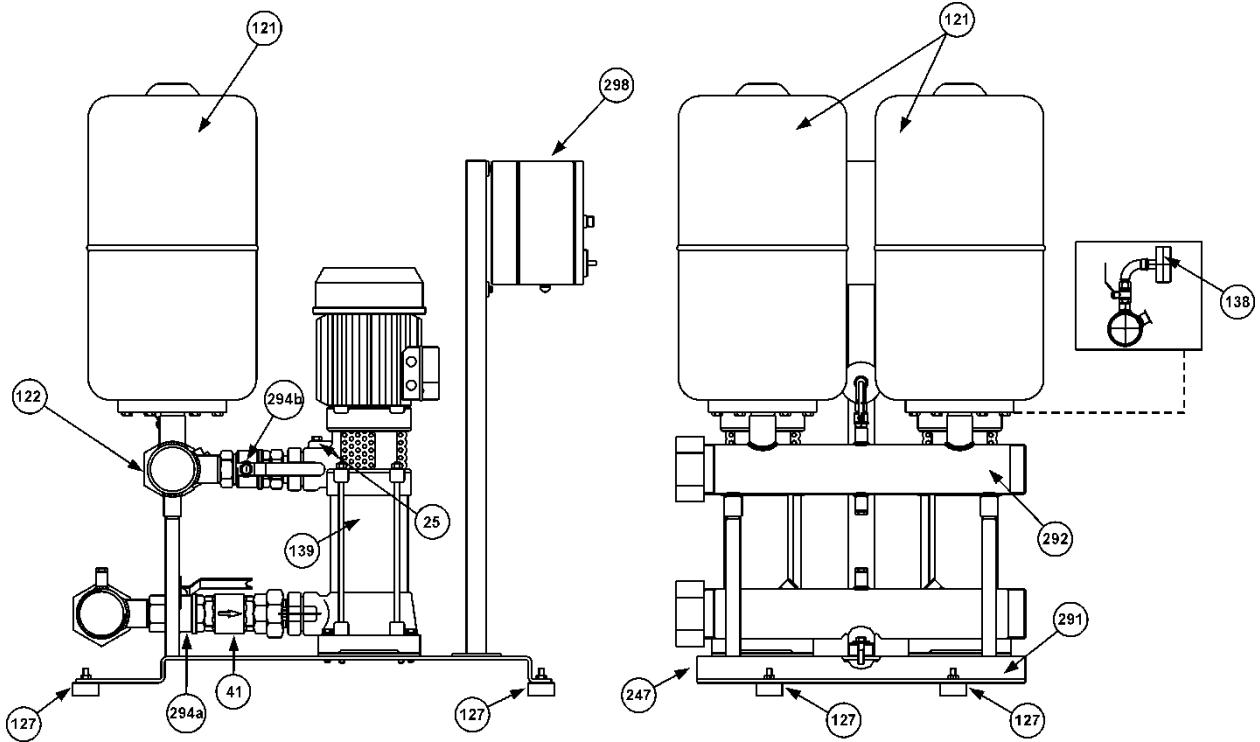
291 - Смукателен колектор

292 - Изходящ колектор

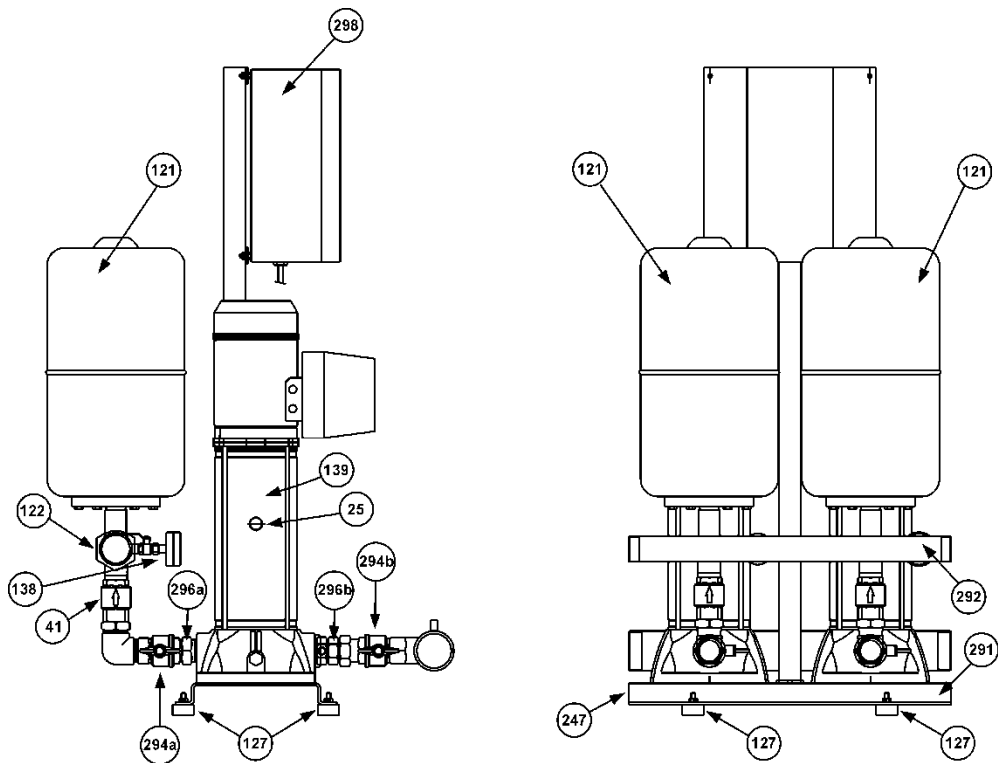
294a/294b - Спирателни кранове

298 - Електро табло

ГРУПА KV



ГРУПА KVC

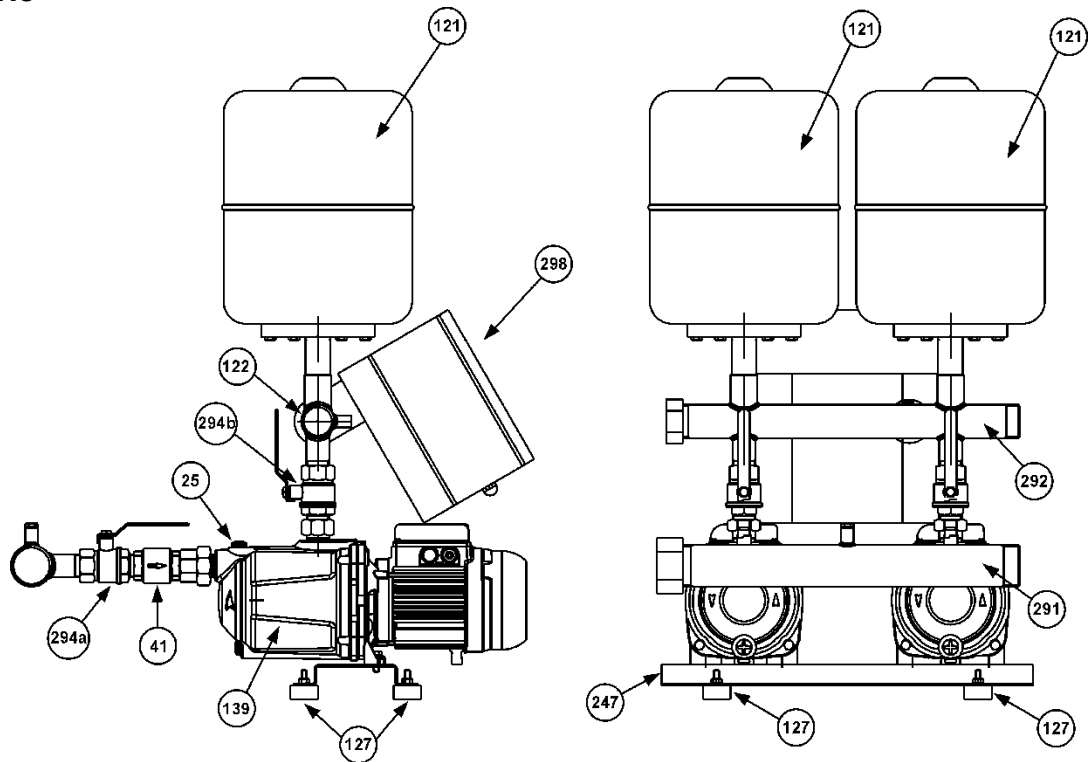


- 25 - Капак на отвора за напълване на електропомпата
- 41 - Обратен клапан
- 121 - Разширителен съд
- 122 - Датчик за налягане
- 127 - Вибропогасяващи крачета

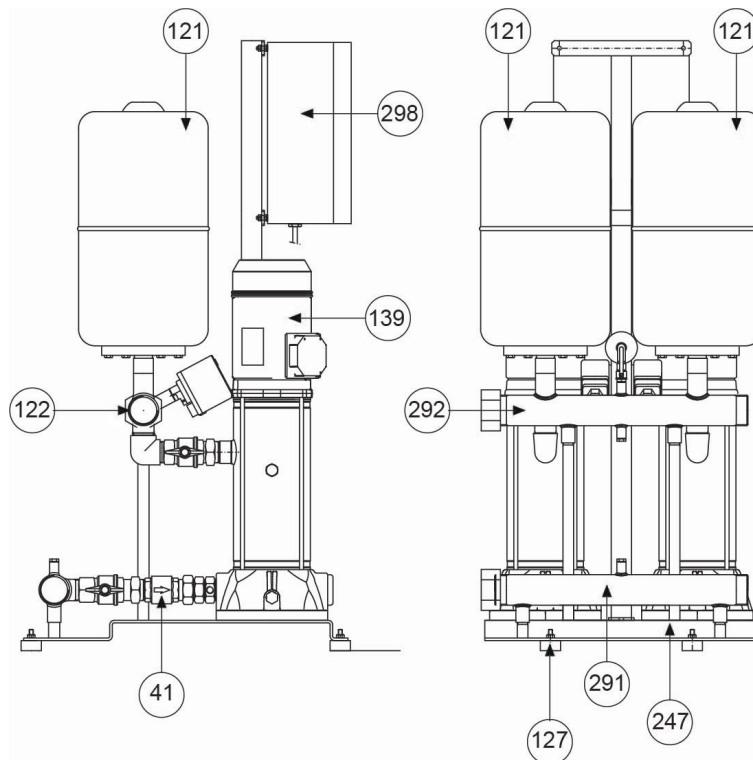
- 138 - Манометър
- 139 - Електропомпа
- 247 - Основа
- 291 - Смукателен колектор
- 292 - Изходящ колектор

- 294a/294b - Спирателни кранове
- 296a/296b - 3-степенен съединител
- 298 - Електро табло

ГРУПА EURO



ГРУПА KVCX



25 - Капак на отвора за напълване на електропомпата

41 - Обратен клапан

121 - Разширителен съд

122 - Датчик за налягане

127 - Вибропогасяващи крачета

139 - Електропомпа

247 - Основа

291 - Смукателен колектор

292 - Изходящ колектор

294a/294b - Спирателни кранове

298 - Електро табло

СЪДЪРЖАНИЕ

1. ОБЩИ СВЕДЕНИЯ.....	124
2. ПРЕДУПРЕЖДЕНИЯ.....	124
2.1 Квалифициран технически персонал.....	124
2.2 Безопасност.....	124
2.3 Отговорност.....	124
3. МОНТАЖ.....	125
4. ЕЛЕКТРИЧЕСКО СВЪРЗВАНЕ.....	125
5. ПУСКАНЕ.....	126
5.6 ПРОВЕРКА КАЛИБРОВКАТА НА ПОМПЕНИТЕ ПРЕСОСТАТИ.....	127
6. УКАЗАНИЯ ЗА ПУСКАНЕ НА КОМПЛЕКТА.....	127
7. РЕГУЛИРАНЕ.....	128
7.1 КАЛИБРИРАНЕ НА ПРЕСОСТАТИТЕ.....	128
8. ПОДДРЪЖКА.....	128
8.2 Възможни повреди.....	128

1. ОБЩИ СВЕДЕНИЯ



Прочети внимателно тази инструкция преди монтаж. Монтажа и работата трябва да са в съответствие с местните правила и норми за безопасност. Дейностите по продукта да се извършват само от квалифициран технически персонал (пар. 2.1.), притежаващ квалификация, отговаряща на местните закони. Неспазването на указаниите процедури и мерки, не само води до риск от нараняване на хора или повреда на продукта, а така също анулира гаранцията.

Инструкцията да се пази за по-нататъшно ползване, след първоначалния монтаж.

2. ПРЕДУПРЕЖДЕНИЯ

2.1 Квалифициран технически персонал



Необходимо е монтажа да се извършва от компетентен, квалифициран, технически състав, отговарящ на местните правила, норми и закони.

Термина **квалифициран персонал** означава, лица обучени, натренирани и инструктирани, техните знания отговарят на стандартите и изискванията за предотвратяване на инциденти на работното място, оторизирани са от лицето отговарящо за безопасността на системата, да извършват всички необходими дейности, по време на който да разпознават и избягват всички опасности. (Дефиниция за квалифициран състав - IEC 60634).

Продукта да не се използва от лица (включително и деца) с намалени физически, зрителни и умствени способности, или нямащи опит и познания, докато не бъдат обучени от лица отговорни за тяхната безопасност. Да не се допуска децата да си играят със съоръжението.

2.2. Безопасност

Употребата се разрешава само, ако електрическата система е обезопасена в съответствие с мерките по безопасност, съгласно местните правила и закони.

2.3. Отговорност



Производителя не носи отговорност за правилната работа на групата или повреди възникнали вследствие на неправомерни модификации и/или работа над възможностите и, и необезопасена от наши контролни панели.

Производителя декларира цялата си отговорност за възможни грешки в това ръководство. Компанията си запазва правото да прави модификации на продукта, които сметне за положителни, без да нарушава основните работни характеристики.

3. МОНТАЖ

3.1



Групата трябва да се монтира в добре проветриво помещение, защитена от неблагоприятни метеорологични въздействия и околна температура < 40°C (фиг.1). Местоположението и трябва да е такова, че да не затруднява дейностите по поддръжка и ремонт.

3.2



Системните тръбопроводи да се закрепват независимо, така че да не натежават на системата и да не се получат деформации или течове на колекторите. (фиг.2). Препоръчително е да се монтират вибротушители на системните колектори.

3.3 Входната секция да е изпълнена по всички препоръки за запазване на загубите в минимални стойности и да се избяга формирането на въздушни мехури, например:

- a) Позиционирането и в близост до водоизточника.
- b) Диаметъра на смукателната тръба в никакъв случай да не е по-малък от този на колектора.
- c) Смукателната тръба да е хоризонтална или с лек наклон от входа. (фиг.3).
- d) Да се избягват резки смени на посоката на тръбопроводите. Да се използват коленни връзки с по-големи радиуси.
- e)



Да се избягва “сифонния ефект” на входа: риск от невъзможност за захранване на помпата!

3.4 Да се осигури доставяне на вода, отговарящо на възможностите на групата.

- a) ЗАСМУКВАНЕ ОТ КЛАДЕНЕЦ (ПОМПАТА НАД ГЛАВАТА): Препоръчва се защита от сух режим, за да се избегне работа на системата в ненормални условия.
- b) ЗАСМУКВАНЕ ОТ РЕЗЕРВОАР (ПОМПАТА НАД ИЛИ ПОД ГЛАВАТА): Препоръчва се защита от сух режим, например използване на поплавкови изключватели.
- c) ДИРЕКТНО СВЪРЗВАНЕ КЪМ ЕЛЕКТРИЧЕСКАТА МРЕЖА: Ако налягането падне до твърде ниска стойност, е необходим изключвател по ниско налягане.



Сухия режим на работа води до повреда на електропомпата.

4. ЕЛЕКТРИЧЕСКО СВЪРЗВАНЕ

ВНИМАНИЕ! ВИНАГИ СПАЗВАЙ ПРАВИЛАТА И МЕРКИТЕ ЗА БЕЗОПАСНОСТ!

4.1



Електрическото свързване да се извърши от квалифициран електротехник (виж т. 2.1.) в съответствие с местните закони.

4.2



Проверете захранващото напрежение и честота (фиг.4). Стойности, различаващи се от показаните на табелата на електропомпата, могат да доведат до непоправими повреди.

4.3



Свържете жилата на захранващия кабел към устройството за контрол и управление, **давайки приоритет на заземката.**

За диаграмата на свързване на контролното устройство и друга информация, да се види документацията му.

5. ПУСКАНЕ

За да се стартира правилно, изпълнете процедурите описани по-долу, в същата последователност:

5.1



Изпълнете следното, без включване на захранването на панела.

Проверете свободното движение на въртящите се части. За целта, свалете капака на вентилатора, а ако е необходимо, вентилатора също; след това завъртете вала с подходящ инструмент (отверка, гаечен ключ или др.). (фиг. 5) Ако е блокиран вала, леко да се почука в края с чук, след което да се направи нов опит да се развърти.

5.2



Изпълнете следното, без включване на захранването на панела.

Захранете системата както следва:

- a) Бавно изсипвайте чиста вода през втулката на смукателния колектор, държейки отворени капачките за напълване (реф.25) на една от помпите, което да позволи на въздуха да излезе, докато се напълни колектора (фиг.6/I).
- b) Бавно изсипвайте чиста вода през втулката на нагнетателния колектор (например, свързващото разширителния съд звено.), докато започне да излиза вода през отвора за пълнене на помпата, на който е предварително свалена капачката (фиг.6/II).

5.3



Изпълнете следното, без включване на захранването на панела.

Поставете разширителния съд към специалното звено на нагнетателния колектор.

Ако е възможно да се разшири капацитета, чрез свързване на допълнителен резервоар с "Т" връзка, монтирана предварително между ръкавите на разширителните съдове.

5.4 Комплекти с една или три трифазни помпи:

Отворете електрическия панел и проверете, че защитата от претоварване по ток е настроена в съответствие със следните стойности:

Номинален ток I_{ном}. (показан на електротабелата на помпата) увеличен с 10%.

Комплекти с една или три монофазни помпи:

Монофазните електропомпи имат собствена вградена защита. Електрическият панел има защита от претоварване по ток, на стойности, на които не се налага промяна.

Комплекти с две монофазни или трифазни помпи:

Виж инструкциите на електрическия панел E-BOX (Тример за регулиране на I_{макс}.)

За друга информация, касаеща електрическото свързване, захранване и пускане на комплекта, винаги да се четете документацията на електрическия панел.

5.5



Проверка за правилната посока на въртене на електропомпите (само за 3-фазни мотори).

Моментно да се стартира всяка една помпа чрез селектора AUT-0-MAN (Автомат-0-Ръчно) и да се провери, гледайки от страната на вентилатора, дали мотора се върти по посока на часовниковата стрелка.

Ако не, да се сменят местата на кои да е две фази, на клемната кутия.

Електрическите панели на системите с две или повече помпи управляват реда на стартиране на помпите, за постигане на еднаквост в работните часове.

5.6 ПРОВЕРКА КАЛИБРОВКАТА НА ПОМПЕНИТЕ ПРЕСОСТАТИ (само за системите с три помпи*):

Да се изпълни:

- a) Да се изключи захранването, главния изключвател в пол. "0" и да се отвори панела.
- b) Премахване авт. режим на инвертора SZ3 и свързване на XC1 и XC2 заедно.
- c) Затваряне на електрическия панел и включване на захранването отново, поставяйки главния ключ в пол. "1".
- d) Вкл. на селектора AUT-0-MAN на помпа 1 в пол. AUT и селекторите на помпи 2 и 3 в пол. 0.
- e) Частично да се подаде дебит на изхода (*) и да се изчака пресостат No. 1 да подаде команда на помпа No. 1. По манометъра да се проконтролира стартирането на помпата и повишаване на налягането.
- f) Да се спре дебита, да се проконтролира спирането на помпата и понижаване на налягането (**).
- g) Да се включи селектора AUT-0-MAN на 2 помпа в пол. AUT и селекторите на помпи 1 и 3 в пол. 0.
- h) Частично да се подаде дебит на изхода (*) и да се изчака пресостат No. 2 да подаде команда на помпа No. 2. По манометъра да се проконтролира стартирането на помпата и повишаване на налягането.
- i) Да се спре дебита, да се проконтролира спирането на помпата и понижаване на налягането (**).
- l) Вкл. на селектора AUT-0-MAN на помпа 3 в пол. AUT селекторите на помпи 1 и 2 в пол. 0.
- m) Частично да се подаде дебит на изхода (*) и да се изчака пресостат No. 3 да подаде команда на помпа No. 3. По манометъра да се проконтролира стартирането на помпата и повишаване на налягането.
- n) Да се спре дебита, да се проконтролира спирането на помпата и понижаване на налягането (**).
- o)



- Да се изключи захранването, да се постави главния превключвател в пол. "0", да се отвори електрическия панел, да се откачи свързването на XC1 и XC2 и да се свърже към автоматичния SZ3.
- Да се затвори електрическия панел и да се включи захранването отново, включвайки главния превключвател в пол. 1 (ВКЛ).

p)



- Да се проверят всички селектори на помпите AUT-0-MAN, да са поставени в поз. "AUT" (АВТОМАТ).

q)



- Окончателно да се отворят всички кранове, които може да са били затворени.

ПРОВЕРКА КАЛИБРОВКАТА НА ПОМПЕНИТЕ ПРЕСОСТАТИ (само за системи с една помпа*)

Частично да се отвори изхода и да се изчака включването на помпата. По манометъра да се провери дали налягането е в работните стойности.

ПРОВЕРКА КАЛИБРОВКАТА НА ПОМПЕНИТЕ ПРЕСОСТАТИ , САМО ЗА СИСТЕМИ С ДВЕ ПОМПИ

Комплектите с две помпи, работят с датчик, свързан с панела E-BOX.

За настройка на наляганята на пускане и спиране, да се прочетат инструкциите на електрическия панел E-BOX. За промяна от поз. 0 в поз. AUT, да се натиснат бутони P1 и P2.

- (*) Когато е включена системата, налягането ще намалява само частично, бавно и и постепенно , което ще позволява по-прецизно отчитане в момента на затваряне нма пресостата.
- (**) Ако работещата електропомпа поставя системата под обратно налягане твърде бързо, частично да се притвори спирателния кран на изхода на помпата. В този случай налягането ще се повишава бавно и плавно, позволявайки по-точно отчитане на стойността му.

6. УКАЗАНИЯ ЗА ПУСКАНЕ НА КОМПЛЕКТА

6.1



- Пусковете на всяка помпа за 1 ч., не трябва да надвишават 20 с цел предотвратяване на термично претоварване на моторите на помпите.

6.2



- Ако комплекта не работи дълго време, периодично да се пуска всяка помпа-ръчно и се проверява ефективността и.

6.3



Когато комплекта не работи продължително време при температури < 0°C, трябва да бъде напълно изпразнен (фиг.8).

6.4



Всяка година, при изпразнена система, да се проверява предварителното натоварване на разширителните съдове, да сме сигурни, че се запазва 0.2-0.3 бара от най-ниското стартово налягане на електропомпата. Честотата на тази проверка се увеличава, въпреки по-високата честота на включване и максимално работно налягане на комплекта.

7. РЕГУЛИРАНЕ

7.1 КАЛИБРИРАНЕ НА ПРЕСОСТАТИТЕ (само за комплект с една или три помпи)

Ако искате да промените фабричните настройки на пресостатите, по време на тестовете на системата, да се има в предвид и пазва следното:

- тип на монтираните пресостати;
- максималното налягане, указано на табелата на помпата;
- напълването на разширителния съд с въздух (свърхналягането).

Pressostato Telemecanique tipo XMP (фиг.9)

Да се разхлаби черния винт и се свали капака.

Когато металния винт "А" в центъра на пресостат се завърти по часовниковата стрелка, помпата тръгва и спира при по-високи стойности на налягането, а когато се върти в обратна посока – при по-малки.

Когато черния винт "В" в края на пресостата се върти по часовниковата стрелка, разликата в наляганията между пускане и спиране се увеличава (пусковото налягане се намалява, докато спиращото е постоянно), а когато се върти в обратна посока – разликата в наляганията се намалява.

Да се постави капака и затегне черния винт.

Klockner Moeller пресостат – тип MCS (фиг.10)

Разхлабете 4 винта и свалете покриващата част.

Разхлабете и свалете заключващия винт "В" позициониран в една от 12 дупки на регулиращия винт "А". (фиг. 10/I)

Когато регулиращия винт "А" се върти по посока на часовниковата стрелка, помпата тръгва и спира при по-високи стойности на налягането, а когато се върти в обратна посока – при по-малки.

Когато регулиращия винт "А" е натиснат до долу и завъртян в обратна на часовниковата стрелка посока, да се провери винт "С" да не се върти, се увеличава разликата между налягането на пускане и спиране (налягането на пускане намалява, а това на спиране се запазва постоянно). (фиг. 10/II)

Когато регулиращия винт "А" е натиснат и завъртян по посока на часовниковата стрелка, разликата в наляганията намалява.

Да се затегне винта за заключване "В" в дупка на регулиращия винт "А" който е най-подходящия за съответния контрол.

Поставете покриващата част и затегнете 4 винта.

Веднъж пренастроени пресостатите, да се проверят новите налягания на включване и изключване, и да се повтори процедурата описана на стр. 127.

Ако система с 3 помпи, се препоръчва пресостат No.1 да е с по-големи стойности на налягането за вкл. и изкл. от пресостат No.2, а пресостат No.2 да е с по-големи стойности на налягането за вкл. и изкл. от пресостат No.3.

Комплекти с две помпи, работят с помощта на датчик, свързан с електрически панел E-BOX.

За настройка на наляганията за пускане и спиране на помпите, да се прочете инструкцията на контролния панел E-BOX.

8. ПОДДРЪЖКА

8.1 Всички наши продукти са подлагани на тест на електрическите и хидравлични компоненти.

Не е обичайно да се появят неизправности, освен ако не се дължат на външни или напълно неочаквани събития.

8.2 Възможни повреди

В таблицата по долу са описани някои възможни неизправности, основно появяващи се след неправилна експлоатация.

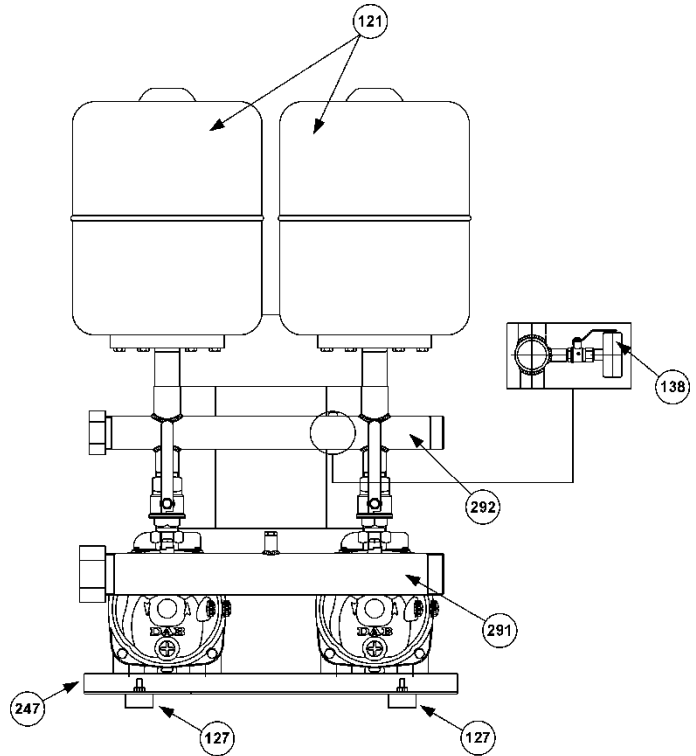
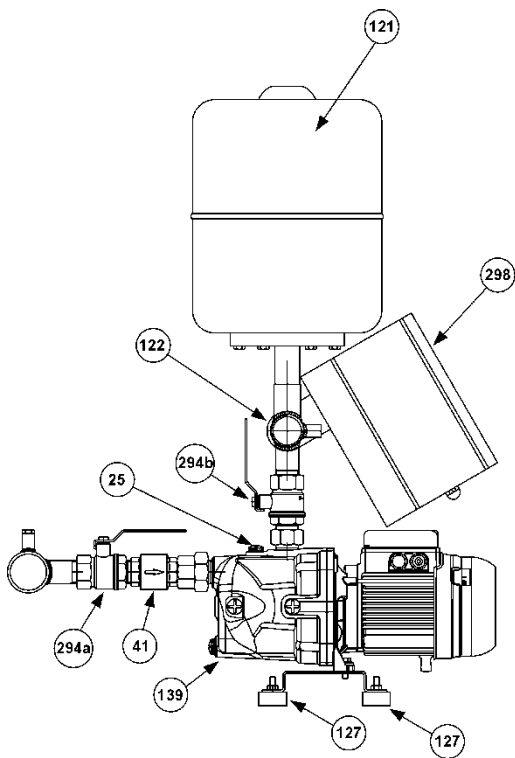
БЪЛГАРСКИ

ВЪЗМОЖНА ЕЙЗПРАВНОСТ	ВЕРОЯТНА ПРИЧИНА	ДЕЙНОСТИ
СИСТЕМАТА НЕ СЕ ЗАХРАНВА.	<ol style="list-style-type: none"> 1. Смукателната тръба е с недостатъчен диаметър; рязка промяна на посоката на смукателния тракт, в местата на съединяване; сифонен ефект. 2. Запушена смукателна тръба. 3. Наличие на въздух в смукателния тракт. 4. Запушен или блокиран смукателен клапан. 5. Водата рециркулира между помпата и системата. 6. Спирателните кранове на входовете на всяка помпа са затворени. 	<ol style="list-style-type: none"> 1. Проверете правилно ли е подбрана тръбата и правилно ли е изпълнена смукателната част, както е описано в пар. "Монтаж". 2. Почистете или сменете. 3. Тестване под налягане, проверете уплътненията в местата на съединяване, свързките и тръбите. 4. Почистете или сменете. 5. Да се провери правилната работа на обратните клапани на всяка смукателна тръба. 6. Да се отворят напълно крановете.
СИСТЕМАТА НЕ СЕ СТАРТИРА.	<ol style="list-style-type: none"> 1. Изключен главен прекъсвач (в поз. "0"). 2. Няма напрежение. 3. Повреда на автоматичния инвертор SZ3 (само за системи с три помпи). 4. Електрозахранването не доистига за дистанционното управление. 5. Прекъснатата електрическа верига. 	<ol style="list-style-type: none"> 1. Да се включи главния изключвател, в поз. "1" и да се провери светването на зелена лампа. 2. Да се провери трансформатора и предпазителите. 3. Да се свържат заедно ХС1 и ХС2 на инвертора и незабавно да се сложи нов автоматичен инвертор. 4. Да се провери правилната работа на: дистанционното управление; мин. налягане; мин. ниво. 5. мястото на прекъсване и да се отремонтира.
СИСТЕМАТА НЕ СПИРА.	<ol style="list-style-type: none"> 1. Течове на вода в системата. 2. Запушени или повредени пресостати. 	<ol style="list-style-type: none"> 1. Да се проверят свързките, съединенията и тръбите. 2. Да се почистят или сменят.
ПО ВРЕМЕ НА РАБОТА НА СИСТЕМАТА, ПОМПА СЕ ВКЛЮЧВ И ИЗКЛЮЧВА ТВЪРДЕ ЧЕСТО.	<ol style="list-style-type: none"> 1. Повреден разширителен съд. 2. Настройка на налягане на включване и изключване с много близки стойности. 	<ol style="list-style-type: none"> 1. Изпразни разширителния съд и провери зареждането му с въздух (виж "Инструкции за работа на системата"). Поправи или го смени. 2. Промени настройките (виж "Регулиране на системата").
СИСТЕМАТА НЕ ПОКРИВА ОЧАКВАНИТЕ РАБОТНИ ХАРАКТЕРИСТИКИ.	<ol style="list-style-type: none"> 1. Избрания комплект е с по-малки възможности от нуждите на системата. 2. Прекомерна консумация на вода за дебита на водоизточника или резервоара. 3. Моторите въртят в обратна посока. 4. Една или повече запушени помпи. 5. Запушени тръби. 6. Запушен или блокирал смукателен клапан. 7. Водата рециркулира между помпите и системата. 8. Затворени спирателни кранове на вход и изход на помпите. 9. Въздух в смукателната тръба. 	<ol style="list-style-type: none"> 1. Подмени, след консултация с техническия каталог. 2. Увеличи дебита на водоизточника или резервоара. 3. Следвай указанията на т. 5.5. от пар. "Пускане". 4. Да се разглоби и почисти помпата и работните колела, като се провери доброто им състояние. 5. Почисти или ги смени. 6. Почисти или ги смени. 7. Да се провери правилната работа на обратните клапани на всяка смукателна тръба. 8. Да се отворят крановете напълно. 9. Да се тества под налягане, да се проверят местата на съединенията, връзките и тръбите.

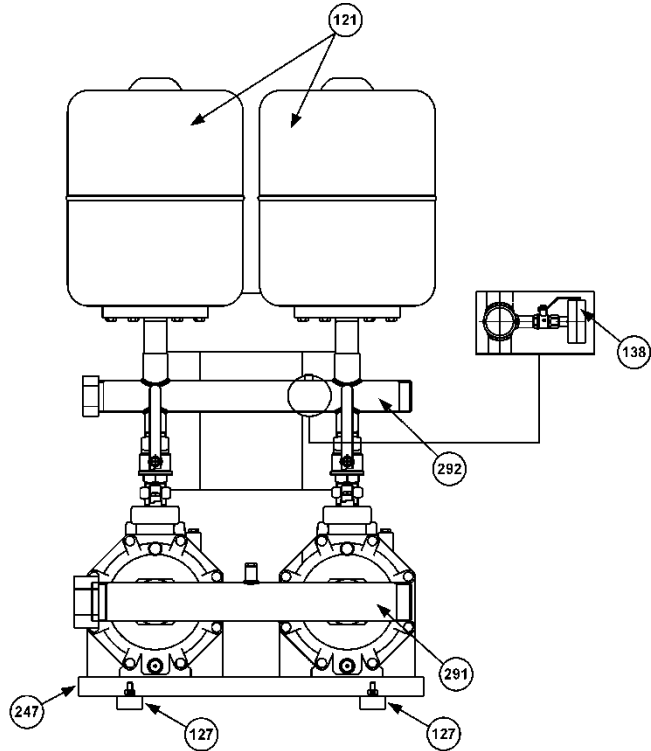
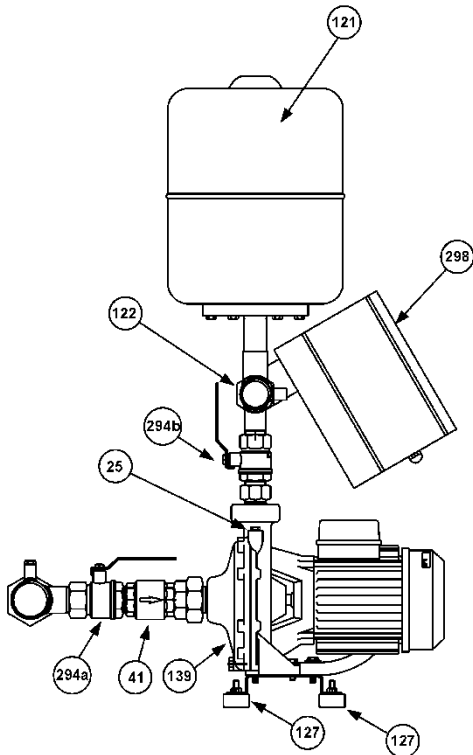
БЪЛГАРСКИ

<p>ЕДНА ИЛИ ПОВЕЧЕ ПОМПИ В КОМПЛЕКТА, СЛЕД СПИРАНЕ СЕ ВЪРТЯТ В ОБРАТНА ПОСОКА.</p>	<ol style="list-style-type: none"> 1. Обратните или смукателни клапани не затварят добре или са блокирани. 2. Смукателната тръба не е херметична. 	<ol style="list-style-type: none"> 1. Да се проверят уплътненията и работата. 2. Да се тестват под налягане, да се проверят уплътненията.
<p>ВИБРАЦИИ В МОТОРА НА ПОМПА.</p>	<ol style="list-style-type: none"> 1. Износени или дефектирали контакти или дистанционно. 2. Блокирана помпа. 3. Износени лагери. 4. Липсваща фаза (за 3-фазни мотори). 	<ol style="list-style-type: none"> 1. Change the remote control switch. 2. Free него. 3. Заменете. 4. Проверете захранването на двигателя.
<p>ХИДРАВЛИЧЕН УДАР В СИСТЕМАТА.</p>	<ol style="list-style-type: none"> 1. По време на работа. 2. При спиране. 	<ol style="list-style-type: none"> 1. Проверка на обратния клапан. 2. По-голям разширителен съд или вибротушители по тръбопровода.
<p>ПОМПА В СИСТЕМАТА СПИРА И НЕ ТРЪГВА ОТНОВО.</p>	<ol style="list-style-type: none"> 1. Сработила вътрешна моторна защита (само за монофазна помпа). Сработила моторна защита (за моно фазни или три фазни помпи). 2. Висока консумация. 3. Ел. ток не стига до бубината на съответния превключвател. 4. Прекъснато дистанционно управление на комутатора. 5. Запушени или повредени пресостати. 	<ol style="list-style-type: none"> 1. Да се изчака охлаждането на мотора. Да се видят инструкциите за E-BOX. 2. Помпата се включва по прекомерна сила, от замърсяване, липса на фаза, суха работа, износени лагери и др.... Да се отстрани причината. 3. Използвайте тестер за проверка на електрическата верига и да се поправи откритото прекъсване. 4. Да се подмени. 5. Да се почистят или сменят.

JET SET



K - KI SET



25- پیچ هواگیری پمپ

41- شیر یکطرفه

121- منبع انبساط

122- ترانسمیتر فشار

127- پایه ضد لرزش

138- گیج فشار

139- الکتروپمپ

247- صفحه (شاسی)

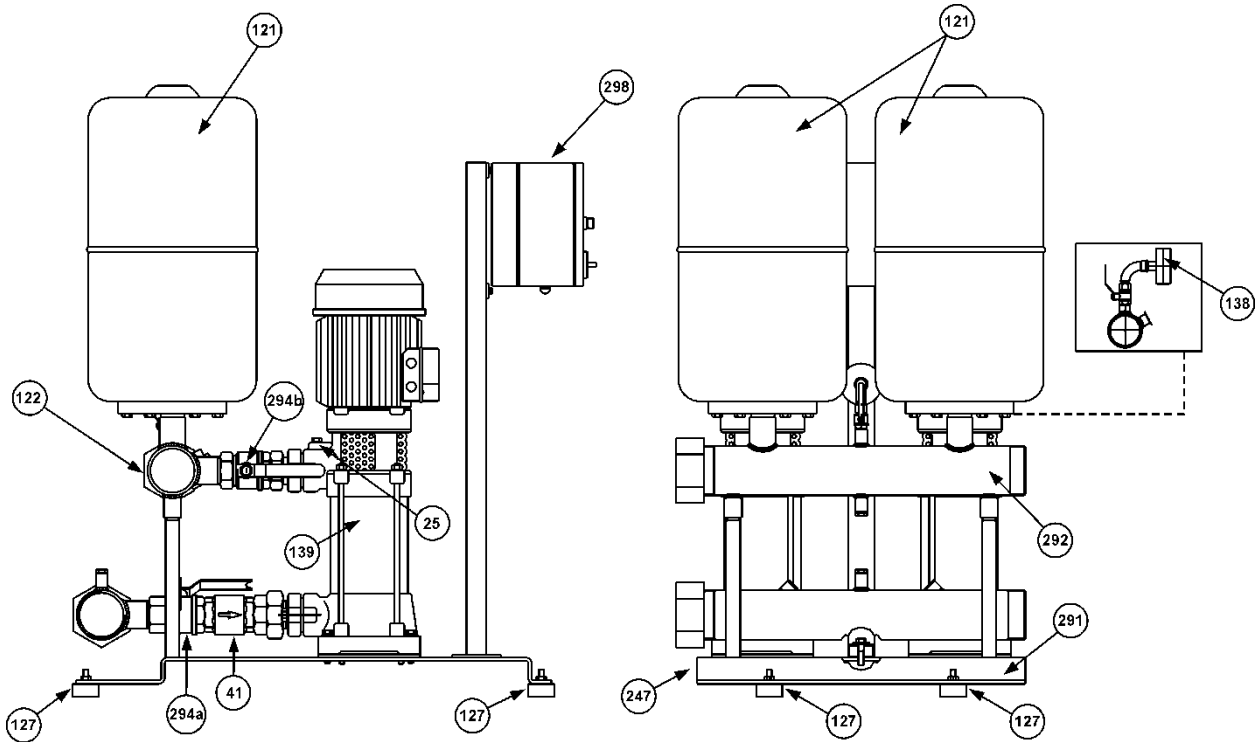
291- منی فولد ورودی

292- منی فولد خروجی

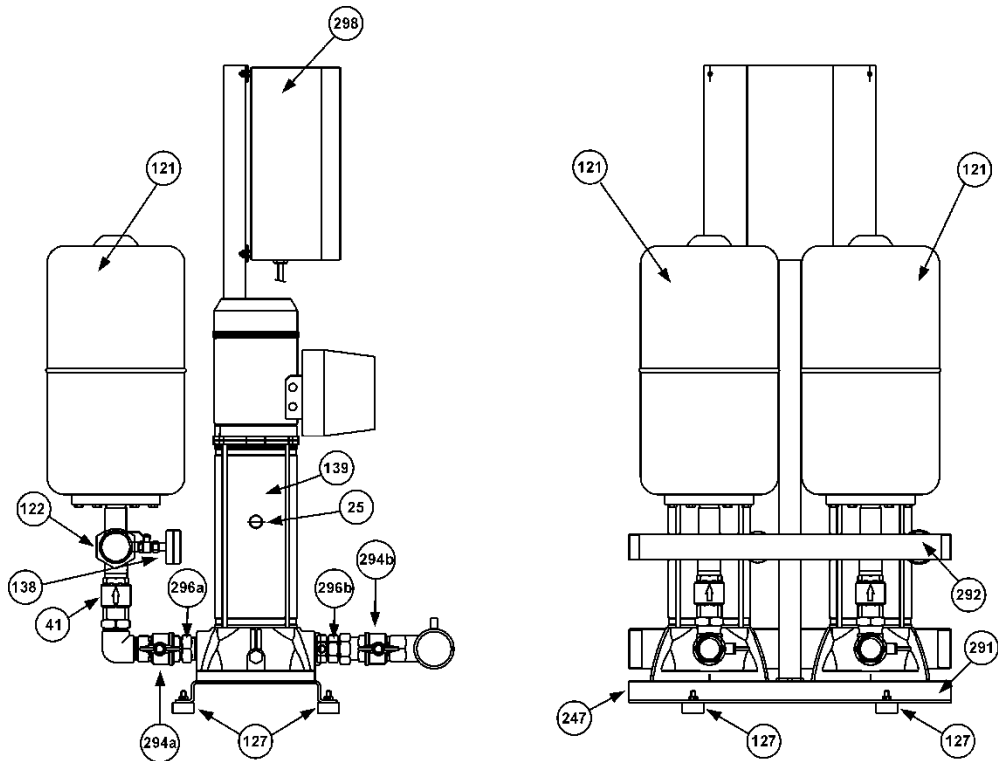
294a/294b- شیر قطع و وصل جریان

298- تابلو کنترل

KV SET



KVC SET



25- پیچ هواگیری پمپ

41- شیر یکطرفه

121- منبع انبساط

122- ترانسمیتر فشار

127- پایه ضد لرزش

138- گیج فشار

139- الکتروپمپ

247- صفحه (شاسی)

291- منی فولد ورودی

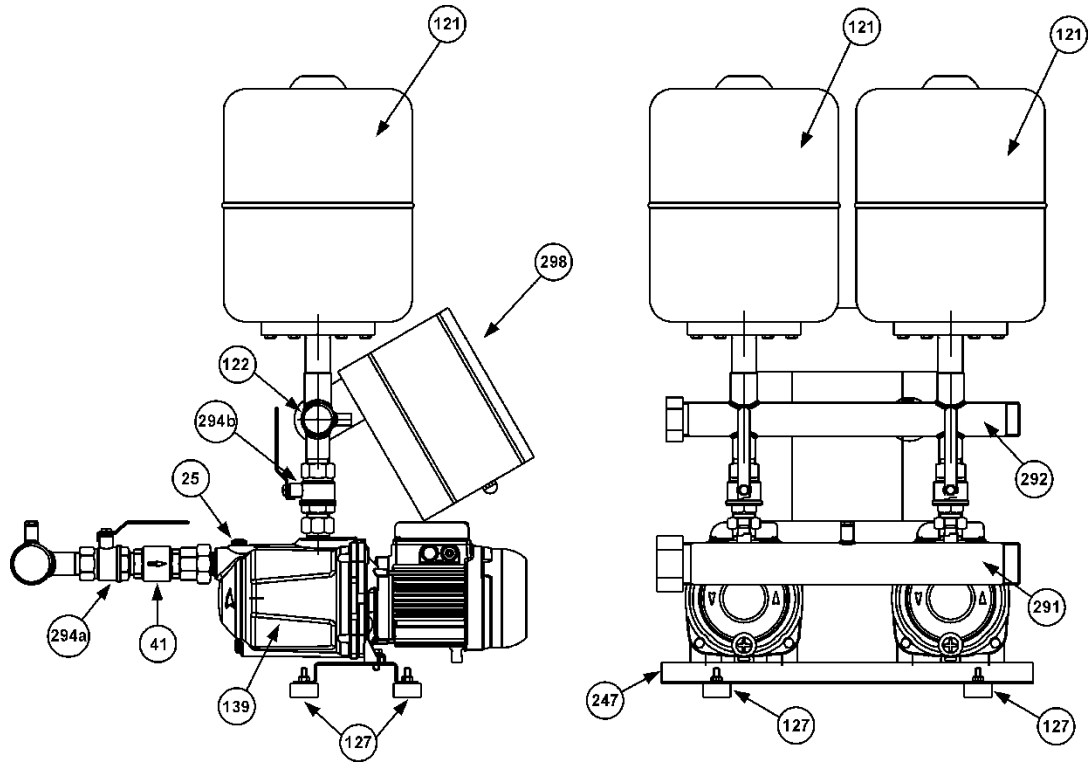
292- منی فولد خروجی

294a-294b- شیر قطع و وصل جریان

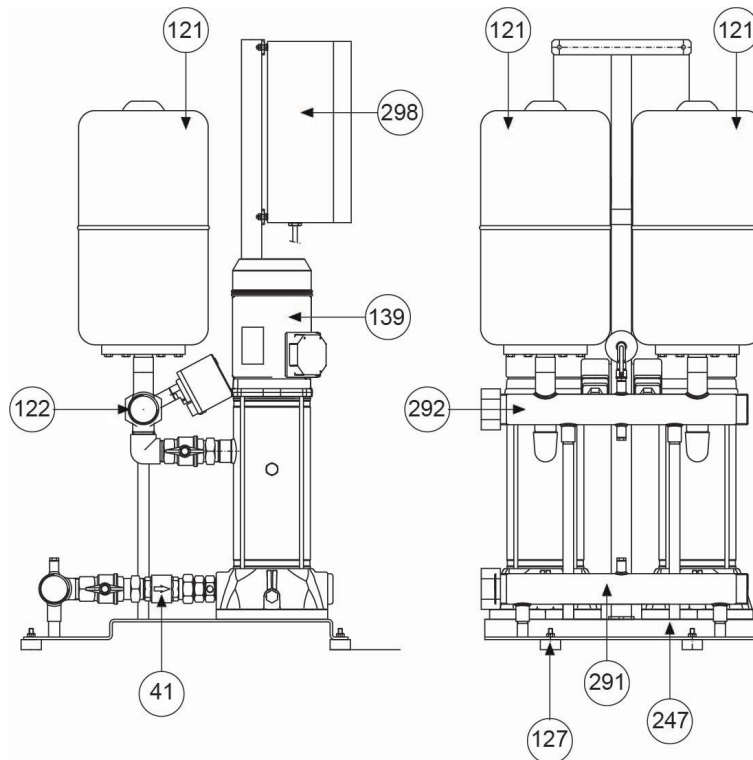
296a-296b- کوپلینگ سه تکه ای (مهره و ماسوره)

298- تابلو کنترل

EURO SET



KVCX SET



25- پیچ هواگیری پمپ

41- شیر یکطرفه

121- منبع انبساط

122- ترانسمیتر فشار

127- پایه ضد لرزش

139- الکتروپمپ

247- صفحه (شاسی)

291- منی فولد ورودی

292- منی فولد خروجی

294a-294b- شیر قطع و وصل جریان

298- تابلو کنترل

134	1.	کلیات
134	2.	هشدارها
134	2.1	شخص متخصص
134	2.2	نکات ایمنی
134	2.3	مسئولیت
135	3.	طریقه نصب
135	4.	اتصالات الکتریکی
136	5.	راه اندازی
137	5.6	نحوه بررسی کالیبراسیون سویچ فشار
137	6.	دستورالعمل راه اندازی دستگاه
138	7.	تنظیم دستگاه
138	7.1	نحوه کالیبره کردن سویچ فشار
138	8.	سرویس و نگه داری
139	8.2	جدول عیب یابی

1. کلیات

قبل از نصب و راه اندازی دستگاه مطالب زیر را با دقت مطالعه کنید:
نصب و راه اندازی محصول بایستی طبق قوانین ایمنی کشوری باشد که خواهان بکارگیری محصول است. راه اندازی و استفاده از محصول باید توسط افراد متخصص و به شیوه ای ماهرانه انجام پذیرد. عدم رعایت قوانین ایمنی نه تنها باعث بروز خطرات احتمالی به ایمنی شخص و تجهیزات میگردد بلکه حق استفاده از گارانتی محصول را نیز ملغی میگرداند.



2. هشدارها

2.1 شخص متخصص

شخص ماهر به فردی اطلاق میشود که دوره های آموزشی را طی کرده ، دستورالعمل و نحوه ی انجام کار را فرا گرفته ، از دانش و تجربه کاری در مورد رعایت استانداردها و الزامات شرایط کاری در جهت جلوگیری از هر گونه حادثه در محیط کاری برخوردار میباشد و مورد تایید مدیر مسئول ایمنی محصولات کارخانه قرار گرفته و مجوز انجام تمام فعالیتهای ضروری در جهت شناسایی و جلوگیری از خطرات احتمالی را اخذ کرده باشد .



شخص مسئول نصب و راه اندازی محصولات ، نحوه ی کارکرد و دستورالعمل آنرا بایستی به مصرف کننده بصورت کامل آموزش دهد و بایستی توجه داشت که نباید به هیچ وجه این محصول مورد استفاده کودکان ، افراد معلول و اشخاصی قرار گیرد که دچار اختلالات حسی و ذهنی هستند و یا از تجربه و دانش کافی جهت استفاده از آن برخوردار نیستند. باید به کودکان آموخت که با این وسیله بازی نکنند .

2.2 نکات ایمنی

استفاده از این محصول تنها زمانی مجاز میباشد که سیستم برق مورد استفاده دستگاهها مطابق با قوانین و استاندارد ایمنی کشور مربوطه است .

2.3 مسئولیت

در صورت بروز اختلال در عملکرد صحیح پمپ و ایجاد خسارت به کاربر و تجهیزات به واسطه به کار گیری دستگاه، خارج از چارچوب کاری و یا تعمیر و تغییر لوازم آن مغایر با دستورالعملهای تعریف شده ، و همچنین اشتباهات چاپی مندرج در دفترچه ، کارخانه سازنده مسئولیت هیچ گونه ضمانتی را قبول نخواهد کرد . حق هرگونه اصلاحات و تغییرات ضروری و مفید ، بدون تحت تاثیر قرار دادن شاخصه های کاربردی قطعات ، محفوظ میباشد .



3. طریقه نصب

3.1

محل نصب محصول باید دارای سیستم تهویه مطبوع مناسب و به دور از ورود شرایط نامساعد آب و هوایی باشد . توجه داشته باشید که دمای محیط از 40 درجه سانتیگراد فراتر نرود. محصول را در محلی نصب کنید که اقدامات سرویس و نگه داری مربوط به آن براحتی انجام گیرد .



3.2

از نصب صحیح لوله ها و تجهیزات تاسیساتی اطمینان حاصل کنید . در زمان نصب کردن محصول دقت داشته باشید که بر روی منی فولدها فشار زیادی وارد نشود تا از آسیب دیدن و شکسته شدن آنها جلوگیری شود. بهتر است بر روی منی فولدها کولپینگ های ضد لرزش نصب کنید .



3.3

جهت جلوگیری از ایجاد حباب هوا و حفظ افت بار در حداقل مقدار ممکن در قسمت ورودی دستگاه اقدامات زیر را انجام دهید:
 a - دستگاه را در نزدیک ترین محل ممکن به شبکه آب و یا مخزن ورودی آب نصب کنید.
 b - توجه داشته باشید که قطر لوله ساکشن از قطر منی فولد کوچکتر نباشد.
 c - لوله ساکشن را به صورت کاملاً افقی و یا کمی رو به بالا و به سمت دستگاه نصب کنید.
 d - از بکار بردن کولپینگ ها و یا زانویی هایی که باعث تغییر ناگهانی جریان سیال در مسیر لوله میشوند ، اجتناب کنید و یا در صورت لزوم از زانویی های با قطر زیاد استفاده نمایید .
 e -

از به کار بردن لوله زانویی در قسمت ورودی دستگاه اجتناب کنید در غیر این صورت عملکرد خودمکشی (priming) پمپ دچار اختلال می شود .

3.4

3.4 از استاندارد بودن ویژگی های منبع آب رسانی اطمینان حاصل کنید.
 a - در صورت استفاده از دستگاه در چاه (در این حالت پمپ بالاتر از سطح سیال قرار دارد) : بهتر است از سیستم محافظتی در برابر خشک کار کردن دستگاه استفاده نمایید تا از عملکرد دستگاه تحت شرایط غیرنرمال جلوگیری شود . (فلوتر مکانیکی)
 b - در صورت استفاده از دستگاه در مخزن (در این حالت ممکن است دستگاه بالاتر و یا پایین تر از سطح سیال قرار گیرد) : بهتر است از سیستم محافظتی در برابر خشک کار کردن دستگاه از قبیل سویچ فلوتر استفاده نمایید.
 c - در صورت اتصال مستقیم به خطوط اصلی شبکه آبرسانی : در صورت احتمال افت شدید فشار بهتر است از یک سویچ فشار جهت تنظیم و تشخیص حداقل مقدار فشار در قسمت ورودی دستگاه استفاده نمایید .

خشک کار کردن دستگاه باعث آسیب دیدن الکتروموتور میشود .



4. اتصالات الکتریکی

توجه : همواره نکات ایمنی را رعایت نمایید .

4.1

نصب الکتریکی دستگاه باید توسط فردی فنی و متخصص و با رعایت نکات ایمنی صورت پذیرد .



4.2

مقدار ولتاژ و فرکانس منبع تغذیه را اندازه گیری نمایید . مغایرت مقادیر ولتاژ و فرکانس شبکه برق با مقادیر مندرج در پلاک شناسایی موتور باعث بروز خسارات جبران ناپذیر به محصول می شود .



4.3

سیمهای کابل شبکه برق را به بورد ترمینال تابلو کنترل محصول متصل کنید . بهتر است ابتدا سیم ارت را وصل کنید .



جهت اطلاع از نمودار سیم کشی تابلو کنترل میتوانید به دفترچه مربوط به آن مراجعه کنید .

5. راه اندازی

جهت راه اندازی صحیح دستگاه موارد زیر را به ترتیب رعایت نمایید .

5.1



عملیات زیر را بدون انرژی دادن به تابلو انجام دهید.

قبل از اتصال پنل دستگاه به برق از حرکت آزادانه و بدون انسداد قطعات گردشی دستگاه اطمینان حاصل کنید . بدین ترتیب که کاور فن و یا در صورت لزوم خود فن را باز کرده و با کمک یک پیچ گوشتی شفت را بچرخانید . در صورت عدم چرخش شفت ، به آرامی و با چکش به انتهای پیچ گوشتی ضربه بزنید و مجدداً شفت را بچرخانید .

5.2



عملیات زیر را بدون انرژی دادن به تابلو انجام دهید.

قبل از اتصال پنل دستگاه به برق پمپ را به ترتیب زیر از آب پر کنید :

a - از طریق منی فولد ورودی به آرامی آب صاف و تمیز را بداخل پمپ بریزید . درپوش هواگیری یکی از الکتروپمپ ها را باز نگه دارید تا هوای داخل پمپ تخلیه شود و منی فولد کاملاً پر شود .

b - از طریق منی فولد خروجی آب را بداخل پمپ بریزید تا کاملاً پر شود و آب از دریچه ورودی بیرون بریزد .

5.3



عملیات زیر را بدون انرژی دادن به تابلو انجام دهید.

قبل از اتصال پنل دستگاه به برق ، منبع انبساط را بر روی روکش مخصوص منی فولد خروجی ببندید . با اتصال چند منبع دیگر می‌توانید ظرفیت ذخیره سازی آب را افزایش دهید .

5.4

بوستر پمپ های مجهز به یک یا سه پمپ سه فاز

تابلو کنترل را باز کرده و از کالیبره شدن سویچ های محافظتی اورلود طبق مقدار زیر اطمینان حاصل کنید :

قابلیت افزایش 10 درصدی مقدار جریان (آمپر) بر اساس مقدار مندرج در پلاک شناسایی موتور.

بوستر پمپ های مجهز به یک یا سه پمپ تک فاز

الکتروپمپ های تک فاز دارای سیستم محافظتی خودکار می باشند و تابلو کنترل ها مجهز به سویچ های محافظتی اورلود بوده که نیاز به تنظیم نیز ندارند .

بوستر پمپ های مجهز به دو پمپ تک فاز و یا سه فاز

جهت اطلاعات بیشتر و آگاهی از نحوه اتصالات الکتریکی و چگونگی راه اندازی این نوع دستگاهها می توانید به دفترچه راهنمای تابلوهای E.BOX مراجعه کنید .

5.5



از جهت صحیح گردش موتور اطمینان حاصل کنید .

هر یک از پمپ ها را برای مدتی روشن کنید و از کنار دریچه فن به داخل پمپ نگاه کنید . دقت داشته باشید که موتور باید در مسیر گردش عقربه های ساعت در چرخش باشد . در غیر این صورت باید محل اتصال دو سیم کابل منبع تغذیه بر روی برد ترمینال را با یکدیگر جابجا کنید

نحوه بررسی کالیبراسیون سویچ فشار

- a - برق تابلو را قطع کرده و سویچ اصلی تابلو را بچرخانید و تابلو را باز کنید .
- b - اینورتر اتوماتیک SZ3 را باز کنید و کانکتورهای XC1 و XC2 را به یکدیگر متصل کنید .
- c - درب تابلو را ببندید و آن را به برق بزنید و مجدداً سویچ اصلی را بچرخانید .
- d - دکمه AUT-0-MAN پمپ 1 را در حالت AUT و پمپ 2 و 3 را در حالت 0 قرار دهید .
- e - شیر آب را به آرامی باز کنید و منتظر بمانید تا سویچ فشار شماره 1 پمپ شماره 1 را روشن کند . مقدار فشار مورد نیاز جهت استارت پمپ را اندازه گیری کنید تا با مقدار فشار مورد نظر شما برابر باشد .
- f - شیر آب را ببندید . مطمئن شوید که پمپ با کاهش فشار به مقدار فشار مورد نظر شما غیر فعال می شود .
- g - دکمه AUT-0-MAN پمپ 2 را در حالت AUT و پمپ 1 و 3 را در حالت 0 قرار دهید .
- h - شیر آب را به آرامی باز کنید و منتظر بمانید تا سویچ فشار شماره 2 پمپ شماره 2 را روشن کند . مقدار فشار مورد نیاز جهت استارت پمپ را اندازه گیری کنید تا با مقدار فشار مورد نظر شما برابر باشد .
- i - شیر آب را ببندید . مطمئن شوید که پمپ با کاهش فشار به مقدار فشار مورد نظر شما غیر فعال می شود .
- j - دکمه AUT-0-MAN پمپ 3 را در حالت AUT و پمپ 1 و 2 را در حالت 0 قرار دهید .
- m - شیر آب را به آرامی باز کنید و منتظر بمانید تا سویچ فشار شماره 3 پمپ شماره 3 را روشن کند . مقدار فشار مورد نیاز جهت استارت پمپ را اندازه گیری کنید تا با مقدار فشار مورد نظر شما برابر باشد .
- n - شیر آب را ببندید . مطمئن شوید که پمپ با کاهش فشار به مقدار فشار مورد نظر شما غیر فعال می شود .

-o

برق تابلو را قطع کرده ، سویچ اصلی تابلو را بچرخانید و در حالت 0 قرار دهید و تابلو را باز کنید . کانکتورهای XC1 و XC2 را از یکدیگر جدا کرده و مجدداً آنها را به اینورتر اتوماتیک SZ3 متصل کنید . تابلو را ببندید و آن را به برق بزنید و مجدداً سویچ اصلی را بچرخانید و آن را در حالت 1 (ON) قرار دهید .



-p

کلید AUT-0-MAN تمامی پمپ ها را در حالت AUT (اتوماتیک) قرار دهید .



-q

تمامی شیرهای آب را که احتمال گرفتگی و مسدود شدن دارند مجدداً باز کرده و تمیز کنید .



بررسی تنظیم بودن کلیدهای تحت فشار (برای بوسترهای تک پمپی)

شیر آب را به آرامی باز کنید و منتظر بمانید تا سویچ فشار فرمان استارت پمپ را صادر کند . مقدار فشار مورد نیاز جهت استارت پمپ را با استفاده از گیج فشار اندازه گیری کنید تا با مقدار فشار مورد نظر شما برابر باشد .

بررسی تنظیم بودن کلیدهای تحت فشار (برای بوسترهای دو پمپی)

بوسترهای دو پمپی دارای ترانسیمتر فشار می باشند که به تابلو کنترل E-BOX متصل است . جهت کالیبره کردن مقدار فشار مورد نیاز جهت فعال کردن و غیرفعال کردن پمپ می توانید به دفترچه راهنمای تابلو کنترل E-BOX مراجعه کنید . جهت تغییر از حالت 0 (خاموش) به AUT (اتوماتیک) باید دکمه های P1 و P2 را فشار دهید .

با باز کردن شیر آب مقدار فشار سیستم به تدریج کاهش می یابد . بنابراین با بستن عملکرد کلید فشار ، می توانید مقدار دقیقتری از فشار را بر روی گیج فشار مشاهده کنید .

اگر چنانچه پمپها سریع فعال شده و فشار سیستم بلافاصله افزایش پیدا میکند ، شیر آب را به آرامی ببندید تا مقدار فشار سیستم افزایش یابد سپس می توانید با باز کردن سویچ فشار ، مقدار مقدار دقیقتری از فشار را بر روی گیج فشار مشاهده کنید .

6. دستورالعمل راه اندازی دستگاه

6.1

تعداد دفعات استارت پمپها نباید بیش از 20 بار در هر ساعت باشد تا از وارد آمدن فشار زیاد به پمپ جلوگیری شود .



6.2

در صورت عدم استفاده از دستگاه به مدت طولانی ، دستگاه را هر چند وقت یکبار به صورت دستی فعال کرده تا از عملکرد نرمال آن اطمینان حاصل کنید .



در صورت نگه داری بلند مدت دستگاه در محیطی با دمای زیر 0 درجه سانتی گراد ، حتما آب پمپها کاملا خالی کنید .



هر سال بارگیری اولیه منبع انبساط را چک کنید . مقدار فشار آن باید 0.2 یا 0.3 بار کمتر از حداقل مقدار فشار مورد نیاز جهت استارت پمپ باشد . مقدار فرکانس تست بارگیری منبع انبساط بیش از مقدار فرکانس استارت دستگاه با حداکثر مقدار فشار کارکرد است .



7. تنظیم دستگاه

نحوه کالیبره کردن سویچ فشار (بوستر پمپ های دارای یک و یا سه پمپ)
در صورت کالیبره کردن سویچ فشار با مقدار دلخواه و پاک کردن مقدار پیش فرض کارخانه به نکات زیر توجه کنید:
• نوع سویچ فشار مورد استفاده در دستگاه
• حداقل و حداکثر مقدار فشار که در پلاک شناسایی هر پمپ مشخص شده است
• بارگیری اولیه منبع انبساط

سویچ فشار تله مکانیک مدل XMP

• ابتدا پیچ های سیاه رنگ سویچ را باز کرده و کاور را جدا کنید
• با چرخاندن پیچ فلزی وسط سویچ فشار در جهت عقربه های ساعت می‌توانید مقدار فشار مورد نیاز جهت روشن و خاموش شدن پمپ را به صورت همزمان افزایش دهید.
• با چرخاندن پیچ خلاف جهت عقربه های ساعت مقادیر کاهش پیدا میکند.
• با چرخاندن پیچ سیاه رنگ انتهای سویچ فشار در جهت عقربه های ساعت ، اختلاف بین مقدار فشار روشن و خاموش شدن دستگاه افزایش می یابد .
• بدین ترتیب که مقدار فشار برای استارت دستگاه کاهش یافته ولی مقدار فشار مورد نیاز جهت خاموش شدن دستگاه تغییر نخواهد کرد
• با چرخاندن پیچ خلاف جهت عقربه های ساعت مقدار اختلاف فشار کاهش پیدا میکند.
• کاور را سر جای خود قرار داده و پیچ ها را مجددا ببندید.

سویچ فشار Moeller Klockner مدل MCS

• ابتدا 4 پیچ سویچ را باز کرده و کاور را جدا کنید
• پیچ های قفل کننده را کاملا باز کرده و آنها را در یکی از 12 سوراخ دکمه تنظیم کننده قرار دهید . با چرخاندن دکمه تنظیم در جهت عقربه های ساعت می‌توانید مقدار فشار مورد نیاز جهت روشن و خاموش شدن پمپ را به صورت همزمان افزایش دهید.
• با چرخاندن دکمه خلاف جهت عقربه های ساعت مقادیر کاهش پیدا میکند.
• با فشار دکمه تنظیم و چرخاندن آن در جهت عقربه های ساعت ، اختلاف بین مقدار فشار روشن و خاموش شدن دستگاه افزایش می یابد . بدین ترتیب که مقدار فشار برای استارت دستگاه کاهش یافته ولی مقدار فشار مورد نیاز جهت خاموش شدن دستگاه تغییر نخواهد کرد
• با فشار دکمه تنظیم و چرخاندن آن خلاف جهت عقربه های ساعت ، مقدار اختلاف فشار کاهش پیدا میکند.
• پیچ های قفل کننده را مجددا سفت کنید.
• کاور را سر جای خود قرار داده و پیچ ها را مجددا ببندید.

پس از کالیبره کردن سویچ فشار ، مقدار فشار مورد نیاز جهت روشن و خاموش شدن پمپ ها را دوباره کنترل کنید.

در بوستر پمپ های متشکل از 3 پمپ ، بهتر است سویچ فشار 1 را با مقدار فشاری بیش از سویچ فشار 2 و سویچ فشار 2 را با فشاری بیش از سویچ فشار 3 تنظیم کنید .

بوسترهای دو پمپی دارای ترانسسمیتر فشار می باشند که به تابلو کنترل E-BOX متصل است . جهت کالیبره کردن مقدار فشار مورد نیاز جهت فعال کردن و غیرفعال کردن پمپ می‌توانید به دفترچه راهنمای تابلو کنترل E-BOX مراجعه کنید .

8. سرویس و نگه داری

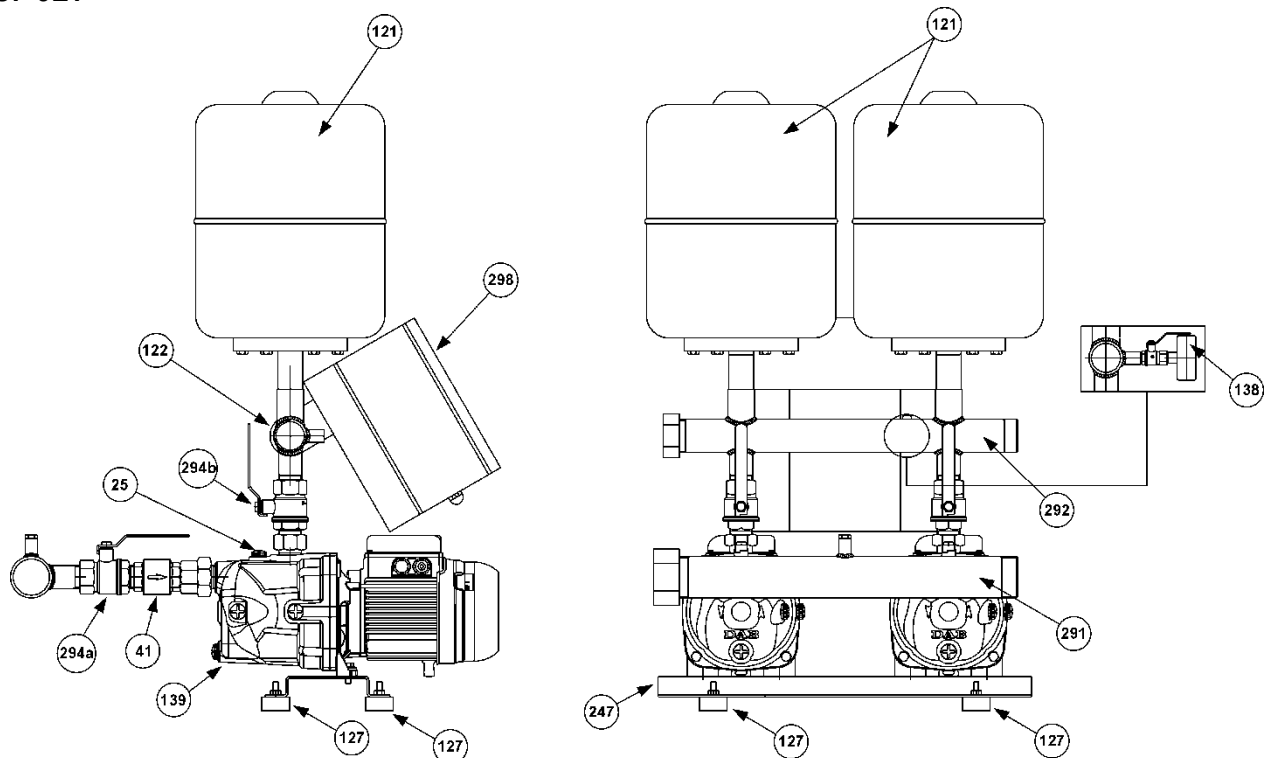
بر روی تمامی بوستر پمپ ها آزمایشات الکتریکی و هیدرولیکی انجام شده است بنابراین وجود اکثر اختلالات در عملکرد دستگاه ها بواسطه عوامل کاملا تصادفی و خارجی می باشد .

المشاكل	الأسباب المحتملة	الحلول
دستگاه به صورت اتومات پر از آب نمی شود. (قابلیت خودمکشی دستگاه عمل نمیکند).	<ol style="list-style-type: none"> 1. غیر استاندارد بودن قطر لوله ساکشن و یا استفاده بیش از حد از کویلینگ و زانویی در تاسیسات 2. انسداد لوله ساکشن 3. ایجاد حباب هوا در لوله ساکشن 4. گرفتگی و انسداد شیر آب 5. گردش مکرر آب بین پمپ های دستگاه بوستر 6. باز نبودن کامل شیرهای آب نصب شده بر روی ورودی هر پمپ 	<ol style="list-style-type: none"> 1. از نصب صحیح لوله ساکشن با ابعادی استاندارد اطمینان حاصل کنید. 2. لوله را باز کرده و تمیز کنید. 3. سیل کویلینگ ها، لوله ها و مهره ها را بررسی کنید. 4. شیر را باز کرده و تمیز کنید. 5. از عملکرد صحیح شیر یکطرفه اطمینان حاصل کنید. 6. شیرها را کاملا باز کنید.
دستگاه روشن نمی شود.	<ol style="list-style-type: none"> 1. سویچ اصلی برق و یا مدار کمی خاموش است 2. عدم وجود ولتاژ در مدار 3. بروز نقص در اینورتر اتوماتیک SZ3 4. جریان برق سویچ کنترل از راه دور پمپ قطع می باشد 5. مدار الکتریکی قطع شده است. 	<ol style="list-style-type: none"> 1. سویچ اصلی برق و یا مدار کمی خاموش است عدم وجود ولتاژ در مدار 2. بروز نقص در اینورتر اتوماتیک SZ3 3. جریان برق سویچ کنترل از راه دور پمپ قطع می باشد 4. مدار الکتریکی قطع شده است.
دستگاه خاموش نمیشود.	<ol style="list-style-type: none"> 1. وجود نشتی در سیستم 2. سویچ و یا ترانس میتر فشار خراب است. 	<ol style="list-style-type: none"> 1. زانویی ها و کویلینگ ها را بررسی کنید. 2. آنها را تمیز کرده و در صورت لزوم عوض کنید
در طول مدت کارکرد دستگاه بوستر، پمپ ها مکررا روشن و خاموش میشوند.	<ol style="list-style-type: none"> 1. منبع انبساط آسیب دیده است. 2. مقدار فشار مورد نیاز جهت روشن و خاموش شدن پمپ ها بسیار نزدیک به هم تنظیم شده است. 	<ol style="list-style-type: none"> 1. منبع را خالی کرده و باگیری اولیه آن را چک کنید. در صورت سوراخ بودن دیافراگم آن را عوض کنید. 2. مقادیر تنظیم شده را تغییر دهید.
دستگاه بوستر مقدار دبی مورد نظر را تامین نمیکند.	<ol style="list-style-type: none"> 1. سایز دستگاه انتخاب شده برای سیستم مناسب نمی باشد. 2. مصرف آب بیش از مقدار جریان چاه و یا منبع آبرسانی می باشد. 3. جهت گردش موتور اشتباه است. 4. یک و یا چند پمپ قفل شده اند. 5. لوله ها مسدود می باشند. 6. گرفتگی و انسداد شیر آب 7. گردش مکرر آب بین پمپ های دستگاه بوستر 8. باز نبودن کامل شیرهای آب نصب شده بر روی ورودی هر پمپ 9. ایجاد حباب هوا در لوله ساکشن 	<ol style="list-style-type: none"> 1. دستگاه را عوض کرده و یا کاتالوگ فنی دستگاه را مطالعه کنید. 2. مقدار جریان آبرسانی چاه را افزایش دهید. 3. جهت گردش موتور را طبق بخش 5.5 دفترچه عوض کنید. 4. موتور را باز کرده و بدنه موتور و پروانه ها را تمیز کنید 5. لوله ها را تمیز و یا عوض کنید. 6. شیرهای آب را تمیز و یا عوض کنید. 7. از کارکرد نرمال شیر یکطرفه اطمینان حاصل کنید. 8. شیرها را کاملا باز کنید. 9. سیل کویلینگ ها، لوله ها و مهره ها را بررسی کنید.
چرخش اشتباه یک و یا چند پمپ در دستگاه بوستر	<ol style="list-style-type: none"> 1. شیرهای یکطرفه و یا شیرهای آب به خوبی بسته نشده اند. 2. لوله ساکشن محکم بسته و سفت نشده است. 	<ol style="list-style-type: none"> 1. سیل شیر را چک کرده و از سالم بودن آن اطمینان حاصل کنید. 2. تمامی سیل ها را زمانی که سیستم تحت فشار میباشد، کنترل کنید.

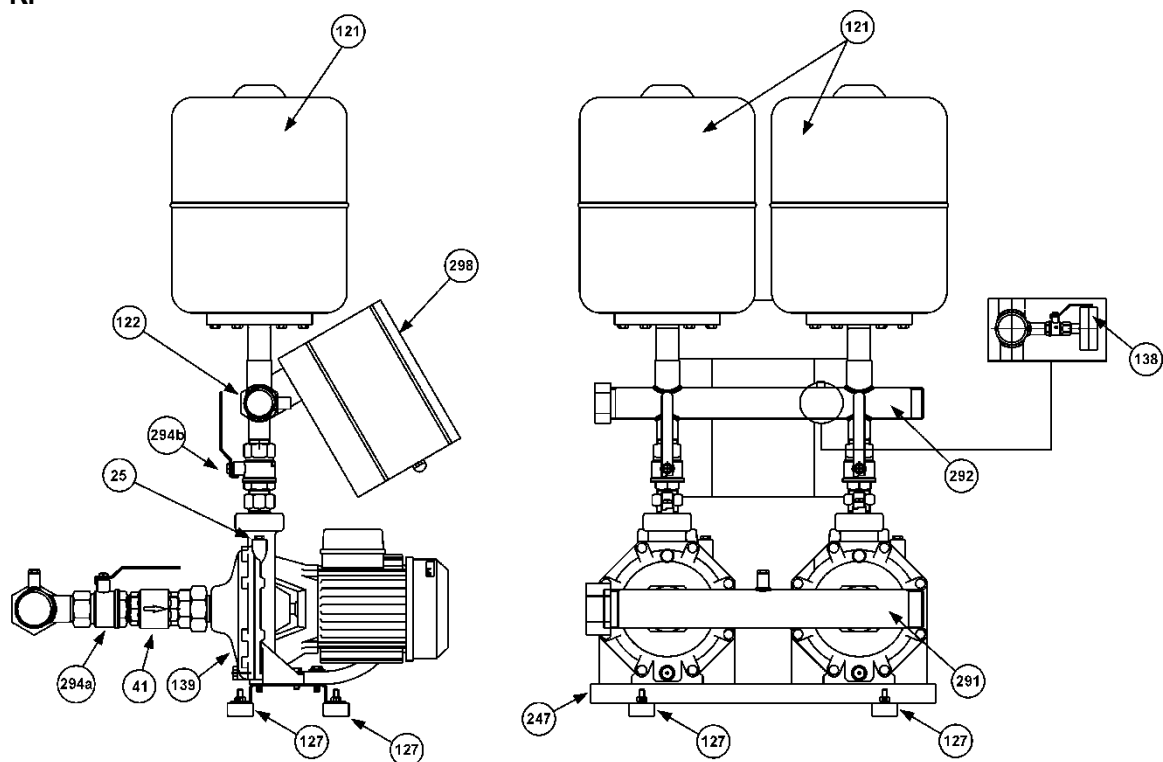
فارسی

<ol style="list-style-type: none"> 1. سویچ را عوض کنید. 2. عیب موتور را برطرف کنید. 3. بلبرینگ ها را عوض کنید. 4. کابل برق موتور را چک کنید . 	<ol style="list-style-type: none"> 1. کنتاکت های سویچ کنترل فرسوده و یا خراب شده اند. 2. پمپ بلوکه شده است. 3. بلبرینگ ها فرسوده شده اند. 4. قطع شدن یکی از فازهای موتور 	<p>وجود لرزه در موتور یکی از پمپ ها</p>
<ol style="list-style-type: none"> 1. شیر یکطرفه لوله آب گرم را بررسی کنید. 2. از منبع انبساط بزرگتر و یا تجهیزات کاهش دهنده ضربات کله قوچی در اتصالات لوله ها استفاده نمایید . 	<ol style="list-style-type: none"> 1. وجود ضربات کله قوچی در دستگاه بوستر 2. وجود ضربات کله قوچی در زمان قطع شدن جریان آب 	<p>وجود ضربات کله قوچی در سیستم</p>
<ol style="list-style-type: none"> 1. منتظر بمانید تا موتور خنک شود. 2. وارد شدن فشار بیش از حد به موتور در اثر خشک کار کردن ، قطع شدن یکی از فازها و یا کثیف بودن موتور که باید برطرف شوند. 3. با استفاده از یک دستگاه تستر مدار الکتریکی زغال سویچ کنترل را چک کرده و محل قطع شدگی را تعمیر کنید. 4. زغال سویچ را عوض کنید. 5. سویچ و یا ترانسمیتر فشار را تمیز کرده و یا عوض کنید . 	<ol style="list-style-type: none"> 1. صدور فرمان توقف پمپ توسط سیستم محافظتی داخلی موتور 2. مصرف بیش از حد برق 3. قطع شدن آمپر زغال سویچ کنترل از راه دور 4. جدا شدن زغال از سویچ کنترل 5. خراب شدن سویچ و یا ترانسمیتر فشار 	<p>خاموش شدن یکی از پمپ ها و روشن نشدن مجدد آن</p>

GRUP JET



GRUP K - KI



25 - Dop pentru umplere electropompa

41 - Clapeta de sens

121 - Vas de expansiune

122 - Trasmisător de presiune

127 - Picior antivibrant

138 - Manometru

139 - Electropompa

247 - Postament

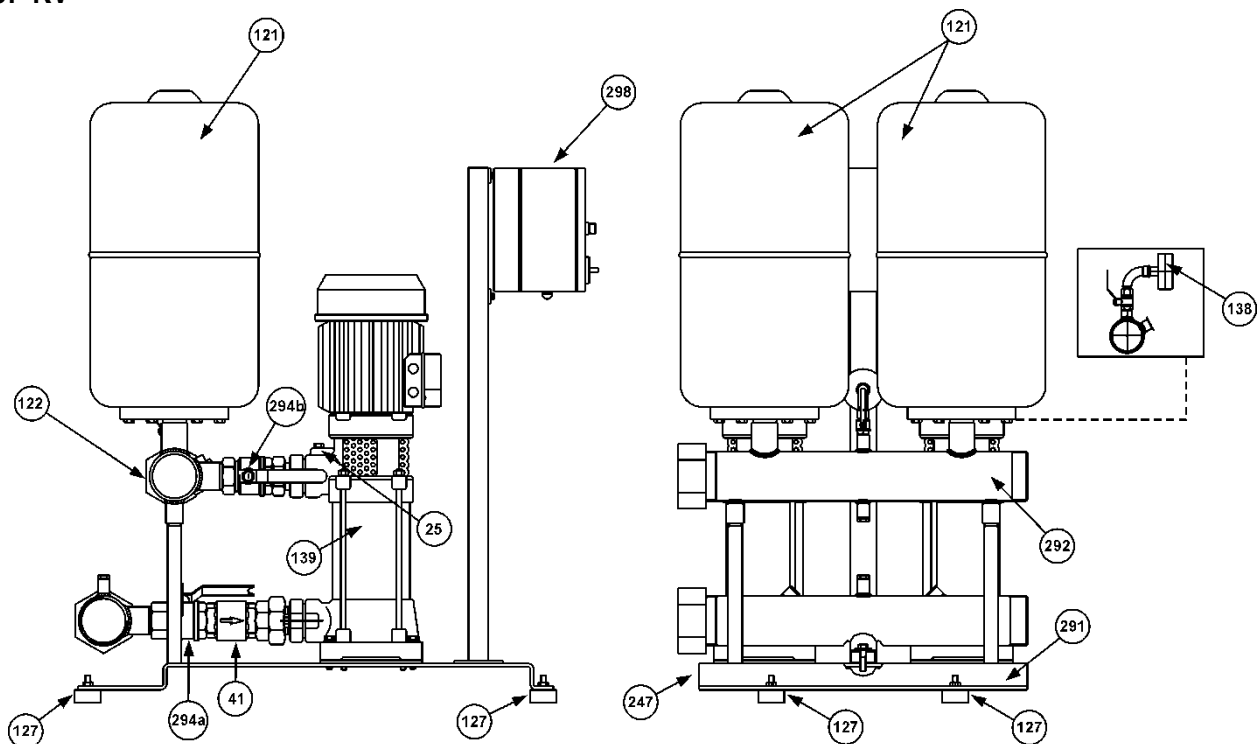
291 - Colector aspiratie

292 - Colector refulare

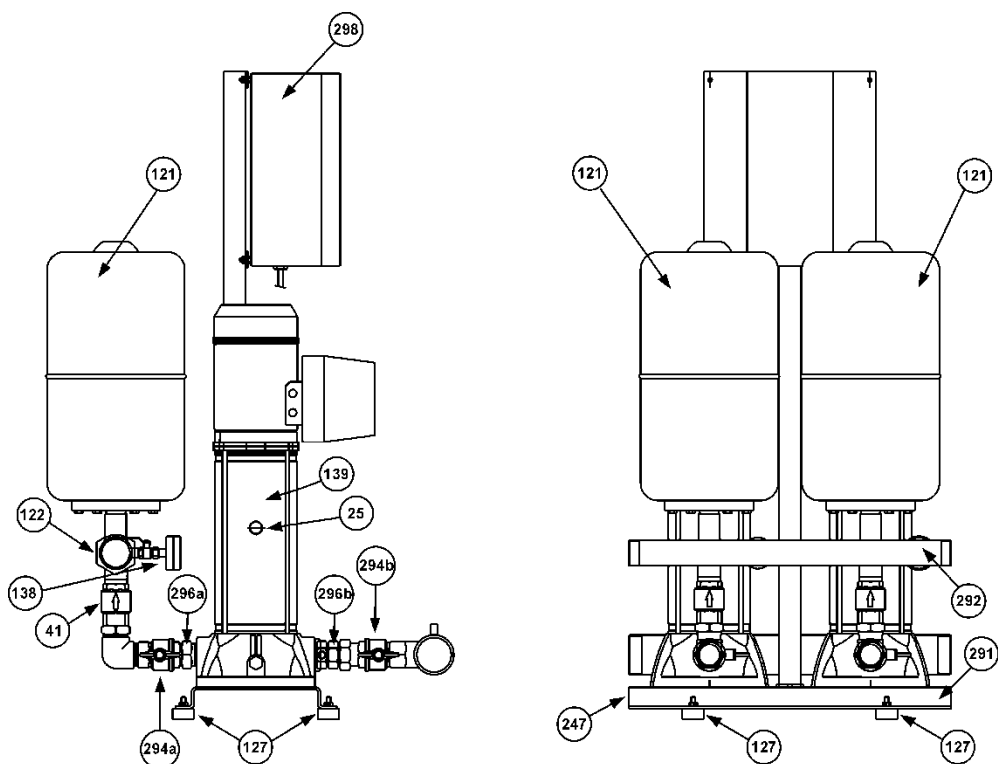
294a/294b - Robinet de sectionare

298 - Tablou electric

GRUP KV



GRUP KVC



25 - Dop pentru umplere electropompa

41 - Clapeta de sens

121 - Vas de expansiune

122 - Trasmisător de presiune

127 - Picior antivibrant

138 - Manometru

139 - Electropompa

247 - Postament

291 - Colector aspiratie

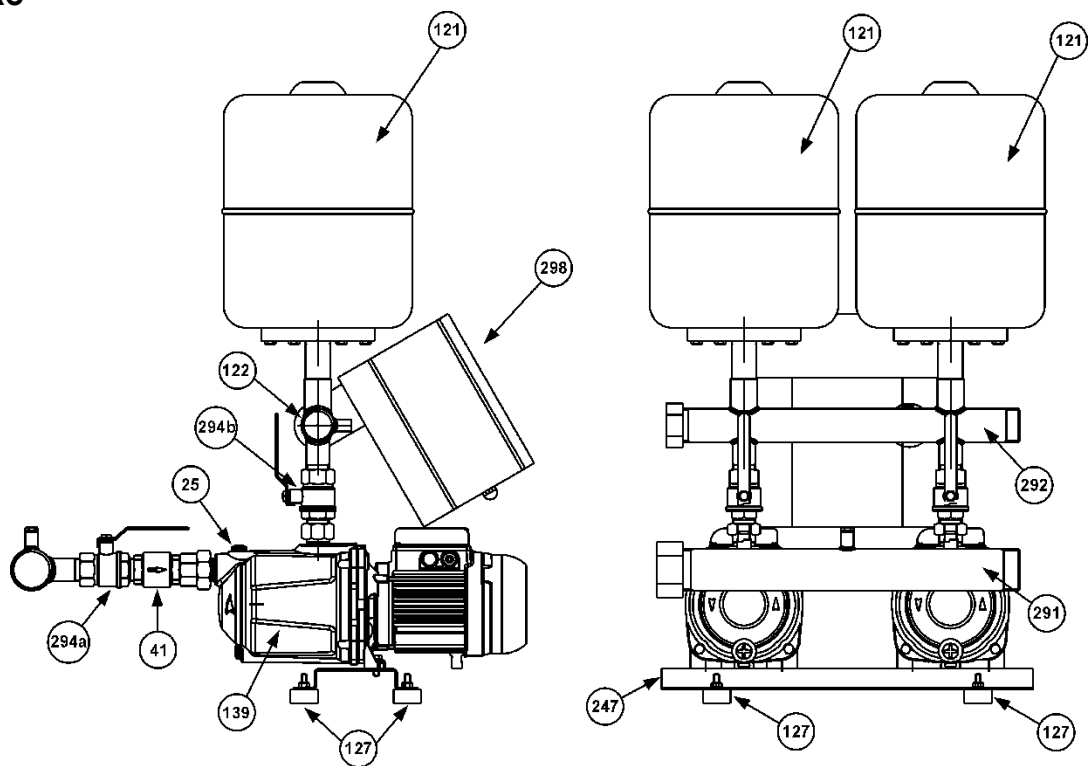
292 - Colector refulare

294a/294b - Robinet de sectionare

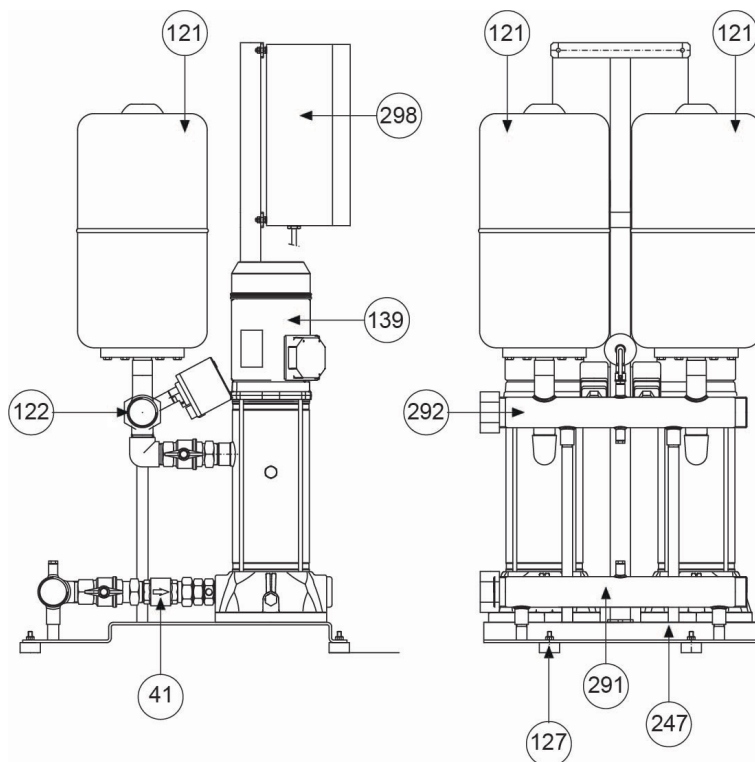
296a/296b - Racord 3 bucati

298 - Tablou electric

GRUP EURO



GRUP KVCX



25 - Dop pentru umplere electropompa

41 - Clapeta de sens

121 - Vas de expansiune

122 - Trasmîțător de presiune

127 - Picior antivibrant

139 - Electropompa

247 - Postament

291 - Colector aspiratie

292 - Colector refulare

294a/294b - Robinet de sectionare

298 - Tablou electric

CUPRINS

1. GENERALITATI	144
2. ATENTIONARI.....	144
2.1 Personalul tehnic autorizat	144
2.2 Siguranta.....	144
2.3 Responsabilitate	144
3. INSTALARE.....	145
4. CONEXIUNI ELECTRICE	145
5. PORNIREA	146
5.6 CONTROLUL REGLARII PRESOSTATELOR DE COMANDA A POMPELOR	147
6. INSTRUCIUNI DE FUNCTIONARE A GRUPULUI DE POMPARE	147
7. REGLAREA GRUPULUI DE POMPARE.....	148
7.1 REGLAREA PRESOSTATELOR.....	148
8. INTRETINERE	148
8.2 Depistarea si solutionarea defectiunilor	148

1. GENERALITATI



Inainte de instalare, cititi cu atentie aceasta documentatie. Instalarea si functionarea pompei trebuie sa corespunda normelor de siguranta in vigoare valabile in tara in care aceasta va fi instalata. Intreaga operatiune de instalare si punere in functiune trebuie efectuata corect, doar de personalul tehnic autorizat (vezi paragraful 2.1) ce poseda toate calificarile necesare pentru aceasta operatiune, cerute de normele in vigoare. Nerespectarea normelor de siguranta poate provoca, atat daune persoanelor si echipamentelor, cat si anularea garantiei.

Pastrati cu grija manualul pentru orice eventuala consultare, chiar de la prima instalare.

2. ATENTIONARI

2.1 Personalul tehnic autorizat



Instalarea trebuie efectuata doar de catre personalul tehnic autorizat si specializat, ce respecta toate cerintele tehnice prevazute de normele in domeniu.

Prin personal tehnic autorizat, se intelege: acele persoane, care datorita instruirii, experientei si cunoasterii normelor de siguranta, masurilor de prevenire a accidentelor si a conditiilor de service, sunt autorizate de catre responsabilul cu siguranta instalatiei sa execute orice operatiune necesara si in acest scop cunoaste si evita orice pericol (Definitie pentru personalul tehnic calificat IEC 60634).

Aparatul nu este destinat folosului de către persoane (copiii incluși) ale căror capacități fizice, senzoriale și mentale sunt reduse, sau cu lipsă de experiență sau de cunoaștere, doar dacă acestea au putut beneficia, printr-o persoană responsabilă de siguranța lor, de o supraveghere sau de instrucțiuni privind folosul aparatului. Copiii trebuie să fie supravegheați pentru a vă asigura că nu se joacă cu aparatul.

2.2. Siguranta

Utilizarea grupului de pompare este admisa numai daca instalatia electrica este dotata cu dispozitive de siguranta ce corespund normelor in vigoare valabile in tara in care se va instala produsul (pentru Italia CEI 64/2).

2.3. Responsabilitate



Producatorul nu este raspunzator pentru functionarea necorespunzatoare a grupului de pompare sau pentru eventualele daune provocate de acesta, rezultate in urma modificarii si/sau folosirii acestuia in alte scopuri decat cele pentru care a fost produs, cat si pentru neutilizarea tablourilor de comanda si de protectie.

In plus, producatorul isi declina orice fel de responsabilitate pentru posibilele erori din prezentul manual, daca acestea provin din greseli de tiparire sau transcriere. Acesta isi rezerva dreptul de a aduce produsului modificarile pe care le considera necesare sau utile, fara a afecta caracteristicile principale ale acestuia.

3. INSTALARE

3.1



Grupul de pompare trebuie instalat într-un loc bine aerisit, în care temperatura ambiantă nu trebuie să depășească 40°C (figura 1).
Poziționați grupul de pompare astfel încât eventualele operațiuni de întreținere să poată fi efectuate fără dificultate.

3.2



Verificați dacă greutatea conductelor din instalație apasă colectoarele grupului de pompare, pentru a evita deformarea sau ruperea pieselor componente (fig. 2).
De asemenea, se recomandă racordarea colectoarelor la instalație, prin intermediul racordurilor antivibrante.

3.3 Realizați tronsonul de aspirație în așa fel încât să fie reduse la minimum pierderile de sarcină și să se evite formarea bulelor de aer:

- a) Poziționați grupul de pompare cât mai aproape posibil de sursa de alimentare.
- b) Diametrul conductei de aspirație nu trebuie să fie mai mic decât cel al colectorului.
- c) Poziționați orizontal conducta de aspirație sau cu o înclinare ușor ascendentă către grupul de pompare (figura 3).
- d) Evitați folosirea de coturi și de racorduri ce ar putea provoca schimbări bruște de direcție. Dacă este necesar, utilizați curbe cu rază mare.
- e)



Evitați la aspirație efectul “de sifon”: riscați să dezamorsați pompele!

3.4

- Verificați dacă sursa de alimentare cu apă are caracteristici corespunzătoare celor ale grupului:
- a) ASPIRAȚIA DIN PUT (POMPE DEASUPRA SURSEI DE APA): se recomandă utilizarea unei protecții împotriva funcționării în gol (lipsa apă) a grupului în condiții anormale.
 - b) ASPIRAȚIA DIN REZERVOR (POMPE DEASUPRA SAU SUB SURSA DE APA): se recomandă protecția pompei împotriva funcționării în gol (lipsa apă) utilizând de exemplu întrerupătoare cu plutitor.
 - c) RACORDAREA DIRECTĂ LA REȚEAUA DE APA: în cazul în care presiunea coboară la valori prea joase, pentru a proteja grupul de pompare, se recomandă instalarea pe aspirație a unui presostat de presiune minimă pentru protecția grupului.



Funcționarea în gol deteriorează electropompele.

4. CONEXIUNI ELECTRICE

ATENȚIE: RESPECTAȚI NORMELE DE SIGURANȚĂ ÎN VIGOARE

4.1



Racordarea electrică trebuie să fie efectuată doar de către personalul specializat și autorizat (vezi punctul 2.1.) conform NORMELOR de siguranță în vigoare din țara în care va fi instalat grupul de pompare.

4.2



Controlați tensiunea și frecvența de alimentare (fig. 4).
Valorile diferite de cele indicate pe placuța de timbru a motorului pot deteriora iremediabil grupul.

4.3



Conectați firele cablului de alimentare la reșeta cu borne a tabloului de comandă, **acordând prioritate cablului de împământare.**

Pentru schema electrică a tabloului de control și notele informative aferente, a se vedea documentația atașată.

5. PORNIREA

Pentru o corectă pornire a grupului de pompare, efectuați următoarele operațiuni, respectând ordinea indicată:

5.1



Efectuați următoarea operațiune fără să alimentați electric tabloul de comandă.

Verificați dacă partile ce se rotesc au suficient spațiu liber pentru rotație. În acest scop, extrageți capacul ventilatorului și ventilatorul dacă este nevoie și apoi rotiți axul cu ajutorul unei unelte corespunzătoare (surubelniță, cheie franceză, etc.) (fig. 5). În caz de blocaj, loviți ușor cu un ciocan pe fundul aparatului și încercați din nou să rotiți axul.

5.2



Efectuați următoarea operațiune fără să alimentați electric tabloul de comandă.

Amorsați grupul de pompare după cum urmează:

- Turnați ușor apă curată prin intermediul unui manșon al colectorului de aspirație, ținând deschis dopul de umplere (poz. 25) al uneia din electropompe, pentru a permite ieșirea aerului, până ce colectorul se umple. (fig. 6/I).
- Turnați ușor apă curată prin intermediul unui manșon al colectorului de refulare (de ex. cel de conectare al vasului de expansiune), până ce apa va ieși prin deschizătura dopului de umplere al pompei (dopul fiind scos anterior) (fig. 6/II).

5.3



Efectuați următoarea operațiune fără să alimentați electric tabloul de comandă.

Montați vasele de expansiune pe manșoanele colectorului de refulare.

Se poate mări capacitatea de acumulare prin conectarea altor rezervoare cu ajutorul racordurilor în "T", montate în prealabil între manșoni și vasele de expansiune.

5.4 Grupuri cu una sau trei pompe trifazice:

Deschideți tabloul electric și verificați dacă întrerupătoarele magnetotermice de protecție ale pompelor electrice sunt calibrate în conformitate cu următoarea valoare:
curentul nominal I_n (raportat pe placa de date a pompei) a crescut cu 10%.

Grupuri cu una sau trei pompe monofazice:

Pompele electrice monofazice sunt deja autoprotejate. Tabloul electric conține întrerupătoare magnetotermice care nu necesită reglare.

Grupuri cu două pompe monofazice sau trifazice:

Consultați broșura de instrucțiuni a panoului electric E-BOX atașat (trimmer de reglare I_{max}).

Pentru alte date referitoare la conexiunea electrică, sursa de alimentare și pornirea grupului, consultați întotdeauna broșura de instrucțiuni a tabloului electric atașat.

5.5



Verificați dacă sensul de rotație al pompei este corect (doar pentru motoarele trifazate).

Porniți fiecare pompă individuală pentru câteva momente manual folosind selectorul AUT-0-MAN (sau utilizând butonul MAN în cazul unităților cu două pompe) și verificați dacă, pe partea ventilatorului, motorul se rotește în sensul acelor de ceasornic.

În caz contrar, schimbați orice două fire ale cablului de alimentare amplasate în cutia de borne.

Tablourile electrice ale grupurilor cu două sau mai multe pompe gestionează schimbul de pornire al pompelor relative, pentru a obține o utilizare uniformă.

5.6 CONTROLUL REGLARII PRESOSTATELOR DE COMANDA A POMPELOR (numai pentru grupurile cu trei pompe*):

Actionati dupa cum urmeaza:

- a) Intrerupeti alimentarea electrica si aduceti intrerupatorul general in pozitia "0", iar apoi deschideti tabloul electric.
- b) Scoateți inverterul automat SZ3 și conectați împreună conectorii XC1 și XC2.
- c) Inchideti tabloul electric si realimentati, pozitionand intrerupatorul general pe "1".
- d) Pozitionați selectorul AUT-0-MAN al pompei 1 la AUT și selectorii pompelor 2 și 3 la 0.
- e) Deschideti partial conducta de refulare (*) si asteptati ca presostatul nr.1 sa comande pornirea pompei nr.1. Controlati cu ajutorul manometrului daca presiunea de pornire a pompei este cea ceruta.
- f) Opriti evacuarea, verificand daca pompa se opreste la presiunea ceruta (**).
- g) Pozitionați selectorul AUT-0-MAN al pompei 2 la AUT și selectorii pompelor 1 și 3 la 0.
- h) Deschideti partial evacuarea (*) si asteptati ca presostatul nr.2 sa comande pornirea pompei nr.2. Controlati cu ajutorul manometrului daca presiunea de pornire este cea ceruta.
- i) Opriti evacuarea si verificati daca pompa se opreste la presiunea ceruta (**).
- l) Pozitionați selectorul AUT-0-MAN al pompei 3 la AUT și selectorii pompelor 1 și 2 la 0.
- m) Deschideti partial conducta de refulare (*) si asteptati ca presostatul nr.3 sa comande pornirea pompei nr. 3. Controlati cu ajutorul manometrului daca presiunea de pornire este cea ceruta.
- n) Opriti evacuarea si verificati daca pompa se opreste la presiunea ceruta (**).
- o)



- Deconectați sursa de alimentare plasând selectorul principal în „0”, deschideți tabloul electric, deconectați conectorii XC1 și XC2 și reconectați-i la inverterul automat SZ3.
- Închideți tabloul electric și restabiliți tensiunea poziționând selectorul general în 1 (ON).

p)



- Verificați dacă toți selectorii AUT-0-MAN ale pompelor sunt în „AUT”.

q)



- Redeschideti complet toti robinetii de sectionare.

VERIFICAREA CALIBRĂRII PRESOSTATILOR COMANDA POMPĂ (numai pentru unitățile cu o singură pompă *)

Deschideți parțial livrarea în trimitere și așteptați ca presostatul să pornească pompa. Verificați cu manometrul dacă presiunea de pornire este cea necesară.

VERIFICAREA CALIBRĂRII PRESIUNII PENTRU GRUPURI CU DOUA POMPE

Grupurile cu două pompe funcționează printr-un transmițător de presiune conectat la panoul E-BOX.

Pentru calibrarea presiunilor de pornire și oprire a pompei, consultați broșura de instrucțiuni a panoului electric E-BOX atașat. Pentru a trece de la 0 la AUT, apăsați butoanele P1 și P2.

- (*) Dacă deschiderea este parțială, presiunea instalației se va micșora treptat, permitând o citire mai precisă a manometrului în momentul închiderii presostatului.
- (**) Dacă funcționarea pompei duce la o creștere rapidă a presiunii instalației, închideți parțial robinetul de sectionare de pe circuitul de refulare al pompei. Astfel presiunea va crește treptat, permitând o citire mai corectă a manometrului în momentul deschiderii presostatului.

6. INSTRUCUNI DE FUNCTIONARE A GRUPULUI DE POMPARE

6.1



- Pentru a nu supune motorul la solicitari termice excesive, este recomandat ca numarul de porniri al fiecarei pompe din grup sa nu depaseasca 20 de porniri/h.

6.2



- În cazul în care grupul nu va fi folosit o perioadă îndelungată de timp, efectuați porniri manuale periodice, pentru a verifica funcționarea corectă a acestuia.

6.3



În cazul în care grupul nu va fi utilizat o perioadă îndelungată de timp, la o temperatură sub 0°C, atunci este necesară golirea totală a acestuia. (figura 8).

6.4



Controlați anual, cu instalația golită, presiunea de preîncărcare a vaselor de expansiune, și aveți grijă ca aceasta să fie menținută cu 0.2-0.3 bar mai mică decât presiunea de pornire cea mai joasă a electropompelor. În cazul în care pornirile și presiunea maximă de funcționare a grupului cresc tot mai frecvent, atunci și această operațiune de control va trebui efectuată tot mai des.

7. REGLAREA GRUPULUI DE POMPARE

7.1 REGLAREA PRESOSTATELOR (DOAR PENTRU GRUPURI CU UNA SAU TREI POMPE)

În caz că doriți să modificați reglarea presostatelor din fabrică, în timpul verificării grupului de pompare, acționați respectând următoarele instrucțiuni și ținând cont de:

- tipul de termostat instalat în grupul de pompare;
- limitele de presiune indicate pe placuța de timbru a fiecărei pompe;
- presiunea de preîncărcare a acquabox-urilor.

Presostatul telemecanic tip XMP (figura 9)

Slăbiți surubul negru și îndepărtați capacul.

Rotind în sens orar surubul metalic "A" poziționat în centrul presostatului, se va mari simultan presiunea de pornire și de oprire a pompei.

Rotind în sens antiorar, acestea se vor micșora.

Rotind în sens orar surubul negru "B" poziționat în extremitatea presostatului, se va mari diferența dintre presiunea de pornire și cea de oprire a pompei (presiunea de pornire se micșorează în timp ce presiunea de oprire rămâne fixă).

Rotind în sens antiorar, diferența se va micșora.

Remontați capacul și fixați surubul negru.

Presostatul Klockner Moeller tip MCS (figura 10)

Slăbiți cele 4 suruburi și scoateți capacul transparent.

Desurubați și îndepărtați surubul de blocare "B" poziționat într-unul din cele 12 orificii ale butonului de reglare "A". (figura 10/I)

Rotind butonul de reglare "A" în sens orar, se vor mari simultan presiunea de pornire și cea de oprire a pompei.

Rotind în sens antiorar, acestea se vor micșora.

Apăsând butonul de reglare "A" până la capăt și rotindu-l în sens antiorar având grijă ca surubul "C" să nu se rotească, va crește diferența dintre presiunea de pornire și cea de oprire a pompei (presiunea de pornire crește, iar cea de oprire rămâne fixă) - (figura 10/II)

Apăsând butonul de reglare "A" și rotindu-l în sens orar, diferența va scădea.

Remontați și strângeți surubul de blocare "B" în orificiul butonului de reglare "A" cel mai apropiat de unul din cele două filete situate pe buton.

Remontați capacul transparent și fixați-l în cele 4 suruburi.

După ce ați terminat operațiunea de reglare a presostatelor, efectuați procedeul descris în capitolul "Control reglare presostate", raportat la pag.147, pentru a controla noile valori ale presiunii de pornire și oprire a pompei.

Se recomandă, în grupuri cu 3 pompe, calibrarea presostatului Nr.1 cu presiuni de pornire și oprire mai mari decât presostatul Nr.2 și presostatul Nr.2 cu presiuni de pornire și oprire mai mari decât presostatul Nr. 3.

Grupurile cu două pompe funcționează printr-un transmțător de presiune conectat la panoul E-BOX.

Pentru calibrarea presiunilor de pornire și oprire a pompei, consultați broșura de instrucțiuni a panoului electric E-BOX atașat.

8. INTRETINERE

8.1 Toate grupurile noastre de pompare sunt supuse unui control riguros, atât pentru partile electrice, cât și pentru cele hidraulice.

Rareori se pot manifesta defecțiuni de funcționare, cu excepția celor datorate unor cauze exterioare sau accidentale.

8.2 Depistarea și soluționarea defecțiunilor

În cazul apariției unor nereguli de funcționare, reproducem în continuare un tabel cu diversele probleme aparute și eventualele remedieri.

ROMÂNĂ

DEFECTIUNI	CAUZE POSIBILE	REMEDII
GRUPUL NU SE AMORSEAZA.	<ol style="list-style-type: none"> 1. Conducta de aspiratie nu este bine dimensionata; folosirea prea multor racorduri provoaca schimbari bruste de directie ale conductei de aspiratie; efectul de sifon. 2. Conducta de aspiratie este astupata. 3. Exista infiltratii de aer in conducta de aspiratie a grupului. 4. Sorbul este astupat sau blocat. 5. Circulatia apei intre pompele grupului. 6. Robinetii de sectionare, pe aspiratia fiecarei pompe, sunt partial inchise. 	<ol style="list-style-type: none"> 1. Controlati instalarea corecta a conductei de aspiratie, conform instructiunilor indicate in paragraful „Instalare”. 2. Curatati sau inlocuiti. 3. Verificati, prin proba de presiune, etanseitatea perfecta a racordurilor, a imbinarilor si a conductelor. 4. Curatati sau inlocuiti. 5. Verificati daca clapetele de sens de pe aspiratie. 6. Deschideti robinetii complet.
GRUPUL NU PORNESTE.	<ol style="list-style-type: none"> 1. Intreruptorul general si/sau intreruptorul circuitului auxiliar sunt decuplate (se afla in pozitia 0). 2. Lipsa tensiunii la auxiliari. 3. Invertor automat SZ3 defect (numai pentru grupuri cu trei pompe). 4. Contactorii pompelor nu au alimentare electrica. 5. Circuitul electric este intrerupt. 	<ol style="list-style-type: none"> 1. Cuplati intreruptoarele, aducandu-le in pozitia “1” si verificati daca se aprinde ledul verde ce indica prezenta tensiunii in tablou. 2. Verificati transformatorul si sigurantele. 3. Cuplati intre ele conectoarele XC1 si XC2 de intrare si de iesire si comandati imediat un nou inversor automat. 4. Verificati corecta functionare a urmatoarelor comenzi: comanda la distanta; presostatul de presiune minima: plutitorul de nivel minim. 5. Depistati cu ajutorul unui tester punctul de intrerupere si reparati-l.
GRUPUL NU SE OPRESTE.	<ol style="list-style-type: none"> 1. Importante pierderi de apa in instalatie. 2. Presostații sau transmițătorul de presiune defecti sau înfundati. 	<ol style="list-style-type: none"> 1. Verificati imbinarile, racordurile si conductele. 2. Curățați-i sau înlocuiți-i.
IN TIMPUL FUNCTIONARII GRUPULUI, POMPELE PORNEȘC SI SE OPREȘC PREA DES.	<ol style="list-style-type: none"> 1. Vase de expansiune deteriorate. 2. Calibrări ale presiunii de pornire și oprire prea apropiate. 	<ol style="list-style-type: none"> 1. Goliți-i și verificați preîncărcarea (consultați paragraful "Instrucțiuni pentru operarea grupului"). Înlocuiți membrana dacă este perforată. 2. Modificați calibrările (consultați paragraful „Reglarea grupului”).

ROMÂNĂ

<p>GRUPUL NU FUNCTIONEAZA LA PARAMETRII CERUTI.</p>	<ol style="list-style-type: none"> 1. Alegerea unui grup subdimensionat fata de caracteristicile instalatiei. 2. Consum excesiv de apa fata de debitul putului (grup deasupra sursei de apa) sau fata de volumul vasului tampon (grup deasupra sau sub sursa de apa). 3. Sens de rotire al motoarelor inversat. 4. Una sau mai multe pompe s-au infundat. 5. Conducte infundate. 6. Sorbul este infundat sau blocat (grup deasupra sursei de apa). 7. Recircularea apei intre pompele grupului. 8. Robinetii de sectionare de pe aspiratia si refularea fiecarei pompe sunt partial inchisi. 9. Infiltrari de aer in conducta de aspiratie a grupului. 	<ol style="list-style-type: none"> 1. Inlocuiti-l consultand Catalogul Tehnic. 2. Mariti debitul furnizat de put sau de vasul tampon. 3. Schimbati sensul efectuand operatiunea descrisa la punctul 5.5 din paragraful "Punere in functiune". 4. Demontati-le si curatati corpul pompei si rotoarele, verificand daca acestea se afla intr-o stare perfecta. 5. Curatiti-le sau inlocuiti-le. 6. Curatiti-l sau inlocuiti-l. 7. Verificati functionarea corecta a clapetelor de sens de pe conducta de aspiratie a fiecarei pompe. 8. Deschideti robinetii complet. 9. Controlati, facand proba de presiune, daca racordurile, imbinarile si conductele sunt perfect etanse.
<p>LA OPRIREA GRUPULUI, UNA SAU MAI MULTE POMPE SE ROTESC IN SENS INVERS.</p>	<ol style="list-style-type: none"> 1. Clapetele de sens sau sorburile nu se inchid bine sau sunt blocate. 2. Conducta de aspiratie nu este bine etansata. 	<ol style="list-style-type: none"> 1. Verificati etansarea si functionarea corecta. 2. Verificati etanseitatea conductei prin intermediul probei de presiune.
<p>MOTORUL UNEI POMPE DIN GRUP VIBREAZA.</p>	<ol style="list-style-type: none"> 1. Contactele contactorului sunt uzate sau defecte. 2. Pompa este blocata. 3. Rulmentii sunt uzati. 4. Lipseste o fază (numai în trifaza). 	<ol style="list-style-type: none"> 1. Inlocuiti contactorul. 2. Deblocati pompa. 3. Inlocuiti-i. 4. Verificati alimentarea motorului.
<p>LOVITURI DE BERBEC IN INSTALATIE.</p>	<ol style="list-style-type: none"> 1. Lovituri de berbec in timpul functionarii pompei. 2. Lovituri de berbec la inchiderea conductei de furnizare apa. 	<ol style="list-style-type: none"> 1. Verificati clapeta de sens din circuitul de distributie. 2. Instalati alte vase de expansiune sau amortizoare de ciocan de apă în conducta afectată.
<p>O POMPA DIN GRUP SE OPRESTE SI NU MAI PORNESTE.</p>	<ol style="list-style-type: none"> 1. Interventia protectiei interne a motorului (numai pentru pompele monofazice). Interventia protectiei motorului (numai pentru pompele monofazice și trifazice). 2. Consum excesiv de energie. 3. Nu ajunge curent la bobina contactorului corespunzator. 4. Bobina contactorului este intrerupta. 5. Presostații sau transmțătorul de presiune defecti sau infundati. 	<ol style="list-style-type: none"> 1. Așteptati răcirea motorului. Consultați Broșura de instrucțiuni a Panoului Electric E-BOX. 2. Pompa se rotește cu efort excesiv din cauza murdariei, lipsei unei faze, functionarii in gol, rulmentilor uzati, etc. Eliminati cauza. 3. Verificati cu un tester circuitul electric, pana la bobina in cauza si reparati eventuala intrerupere depistata. 4. Inlocuiti bobina. 5. Curatati-i sau inlocuiti-i.

DAB PUMPS LTD.

6 Gilbert Court
Newcomen Way
Severalls Business Park
Colchester
Essex
C04 9WN - UK
salesuk@dwtgroup.com
Tel. +44 0333 777 5010

DAB PUMPS BV

'tHofveld 6 C1
1702 Groot Bijgaarden - Belgium
info.belgium@dwtgroup.com
Tel. +32 2 4668353

DAB PUMPS INC.

3226 Benchmark Drive
Ladson, SC 29456 - USA
info.usa@dwtgroup.com
Tel. 1- 843-797-5002
Fax 1-843-797-3366

OOO DAB PUMPS

Novgorodskaya str. 1, block G
office 308, 127247, Moscow - Russia
info.russia@dwtgroup.com
Tel. +7 495 122 0035
Fax +7 495 122 0036

DAB PUMPS POLAND SP. z.o.o.

Ul. Janka Muzykanta 60
02-188 Warszawa - Poland
polska@dabpumps.com.pl

DAB PUMPS (QINGDAO) CO. LTD.

No.40 Kaituo Road, Qingdao Economic &
Technological Development Zone
Qingdao City, Shandong Province - China
PC: 266500
sales.cn@dwtgroup.com
Tel. +86 400 186 8280
Fax +86 53286812210

DAB PUMPS IBERICA S.L.

Calle Verano 18-20-22
28850 - Torrejón de Ardoz - Madrid
Spain
Info.spain@dwtgroup.com
Tel. +34 91 6569545
Fax: + 34 91 6569676

DAB PUMPS B.V.

Albert Einsteinweg, 4
5151 DL Drunen - Nederland
info.netherlands@dwtgroup.com
Tel. +31 416 387280
Fax +31 416 387299

DAB PUMPS SOUTH AFRICA

Twenty One industrial Estate,
16 Purlin Street, Unit B, Warehouse 4
Olifantsfontein - 1666 - South Africa
info.sa@dwtgroup.com
Tel. +27 12 361 3997

DAB PUMPS GmbH

Am Nordpark 3
41069 Mönchengladbach, Germany
info.germany@dwtgroup.com
Tel. +49 2161 47 388 0
Fax +49 2161 47 388 36

DAB PUMPS HUNGARY KFT.

H-8800
Nagykanizsa, Buda Ernő u.5
Hungary
Tel. +36 93501700

DAB PUMPS DE MÉXICO, S.A. DE C.V.

Av Amsterdam 101 Local 4
Col. Hipódromo Condesa,
Del. Cuauhtémoc CP 06170
Ciudad de México
Tel. +52 55 6719 0493

DAB PUMPS OCEANIA PTY LTD

426 South Gippsland Hwy,
Dandenong South VIC 3175 – Australia
info.oceania@dwtgroup.com
Tel. +61 1300 373 677

**DAB PUMPS S.p.A.**

Via M. Polo, 14 - 35035 Mestrino (PD) - Italy
Tel. +39 049 5125000 - Fax +39 049 5125950
www.dabpumps.com