
ISTRUZIONI PER L'INSTALLAZIONE E LA MANUTENZIONE (IT)
INSTRUCTIONS FOR INSTALLATION AND MAINTENANCE (GB)
INSTRUCTIONS POUR L'INSTALLATION ET LA MAINTENANCE (FR)
INSTALLATIONSANWEISUNG UND WARTUNG (DE)
INSTRUCTIES VOOR INSTALLATIE EN ONDERHOUD (NL)
INSTRUCCIONES PARA LA INSTALACIÓN Y EL MANTENIMIENTO (ES)
INSTALLATIONS - OCH UNDERHÅLLSANVISNING (SE)
ΟΔΗΓΙΕΣ ΓΙΑ ΤΗΝ ΕΓΚΑΤΑΣΤΑΣΗ ΚΑΙ ΤΗ ΣΥΝΤΗΡΗΣΗ (GR)
KURMA VE BAKIM BİLGİLERİ (TR)
ИНСТРУКЦИИ ПО МОНТАЖУ И ТЕХОБСЛУЖИВАНИЮ (RU)
INSTRUCȚIUNI PENTRU INSTALARE ȘI ÎNTREȚINERE (RO)
INSTRUÇÕES PARA A INSTALAÇÃO (PT)
INSTRUKCJA MONTAŻU I KONSERWACJI (PL)
NÁVOD K INSTALACI A ÚDRŽBĚ (CZ)
ASENNUS- JA HUOLTO-OHJEET (FI)
INSTALLÁCIÓS ÉS KARBANTARTÁSI KÉZIKÖNYV (HU)
ИНСТРУКЦИЯ ЗА ИНСТАЛИРАНЕ И ОБСЛУЖВАНЕ (BG)
إرشادات خاصة بعملية التركيب والصيانة
PANDUAN PEMASANGAN DAN PEMELIHARAAN (ID)
ІНСТРУКЦІЇ З МОЖНТАЖУ ТА ТЕХНІЧНОГО ОБСЛУГОВУВАННЯ (UA)

S4

ITALIANO	pag.	1
ENGLISH	page	7
FRANÇAIS	page	12
DEUTSCH	Seite	17
NEDERLANDS	bladz	23
ESPAÑOL	pág	28
SVENSKA	sid	33
ΕΛΛΗΝΙΚΑ	Σελίδα	38
TÜRÇE	say	43
РУССКИЙ	стр.	48
ROMANA	pag.	53
PORTUGUÊS	pág	59
POLSKI	strona	64
ČESKY	strana	69
SUOMI	sivu	74
MAGYAR	old.	79
БЪЛГАРСКИ	Стр.	84
90		العربية
BAHASA INDONESIA	hal.	95
УКРАЇНСЬКА	стор.	100

INDICE

LEGENDA	1
1. GENERALITÀ	1
2. DESCRIZIONE PRODOTTO ED IMPIEGO	1
3. GESTIONE	2
Fornitura e magazzinaggio	2
Trasporto	2
Peso	2
4. LIQUIDI POMPATI	2
5. DATI TECNICI	2
6. ACCOPPIAMENTO DELLA POMPA AL MOTORE SOMMERSO	3
7. INSTALLAZIONE	3
8. COLLEGAMENTI ELETTRICI	4
9. AVVIAMENTO	5
10. MANUTENZIONE	5
11. SMALTIMENTO	5
12. RICERCA E SOLUZIONE INCONVENIENTI	6

LEGENDA

Nella trattazione sono stati usati i seguenti simboli:



SITUAZIONE DI PERICOLO GENERALE.

Il mancato rispetto delle istruzioni che seguono può causare danni a persone e cose.



SITUAZIONE DI RISCHIO DI SCOSSA ELETTRICA.

Il mancato rispetto delle istruzioni che seguono può causare una situazione di grave pericolo per la sicurezza delle persone.

1. GENERALITÀ



Per le voci di sicurezza e avvertenze si rimanda al libretto delle **ISTRUZIONI PER LA SICUREZZA EN-60335-1**



Prima di procedere all'installazione leggere attentamente questa documentazione.

2. DESCRIZIONE PRODOTTO ED IMPIEGO

ELETTROPOMPA DA 4"

Costituita da una pompa multistadio verticale e da un motore a gabbia di scoiattolo ad immersione, collegato direttamente alla pompa e disposto sotto di essa. La pompa ed il motore sono dotati di alberi che scorrono su cuscinetti a strisciamento. La lubrificazione dei cuscinetti della pompa e la refrigerazione del motore avvengono tramite l'acqua del pozzo. Pertanto, è assolutamente necessario che la pompa venga messa in esercizio solo quando risulta totalmente sommersa dall'acqua, evitando in qualsiasi modo di far funzionare la pompa a secco. Il motore viene dotato di una guarnizione particolare montata sull'albero, atta a proteggere i componenti interni da sostanze inquinanti o abrasive. I collegamenti dei cavi disposti sotto il livello dell'acqua devono avere una giunzione vulcanizzata per garantire la tenuta ermetica.

IMPIEGO

Elettropompa sommersa per applicazione dedicata a pressurizzazione, prelievo dal sottosuolo e distribuzione in impianti idrici civili e commerciali. Alimentazione di autoclavi e cisterne, impianti di lavaggio, hobbistica e sistemi di irrigazione, giardinaggio.

APPARECCHIATURE ELETTRONICHE

Tutte le elettropompe monofase devono essere collegate al quadro elettrico di comando che include protezione termoaemperometrica a riarmo manuale e condensatore (il quadro elettrico può essere ordinato separatamente o viene fornito di serie insieme alla pompa nelle versioni in kit).

Per le versioni trifase la protezione è a cura dell'utente.

APPARECCHIATURE IDRAULICHE

Le elettropompe sono fornite di una valvola di ritegno che risiede nel supporto superiore. Su tutte le elettropompe sommerse si raccomanda di installare un'ulteriore valvola di ritegno sulla tubazione di mandata.

3. GESTIONE

Fornitura e magazzinaggio

Tutte le pompe escono dallo stabilimento di produzione solo dopo essere state sottoposte ad una accurata serie di controlli. Si dovrà tuttavia controllare il materiale subito dopo la consegna al fine di poter verificare eventuali danni causati durante il trasporto.

Qualora la pompa non dovesse essere immediatamente utilizzata deve essere conservata in un luogo fresco e non eccessivamente secco, ben chiusa all'interno del suo imballo originale.

Trasporto

Il gruppo elettropompa va maneggiato con cura facendo uso dei mezzi di sollevamento e di imbracature idonei e conformi alle normative di sicurezza.

Non sollecitare a flessione il gruppo.

Non fare mai uso dei cavi di alimentazione e di terra per la movimentazione.

Peso

La targhetta adesiva posta sull'imballo riporta l'indicazione del peso totale della pompa.

4. LIQUIDI POMPATI

Le macchine sono progettate e costruite per pompare acqua, priva di sostanze esplosive e particelle solide o fibre, con densità pari a 1000 Kg/m³ e viscosità cinematica uguale ad 1mm²/s e liquidi non chimicamente aggressivi. L'elettropompa non è adatta a pompare liquidi infiammabili o pericolosi.

5. DATI TECNICI

Temperatura di magazzinaggio	-10°C + 40°C
Temperatura liquido	da 0°C a +40°C
Installazione	Verticale o orizzontale
Campo di funzionamento	Vedi targhetta dati pompa
Max contenuto di sabbia	150 gr/m ³

6. ACCOPIAMENTO DELLA POMPA AL MOTORE SOMMERSO

Per elettropompe disassemblate 4"

La pompa è adatta all'accoppiamento con un motore sommerso da 4" a norme NEMA.

Per un corretto accoppiamento procedere come segue (Fig.1):

- Rimuovere il riparo-cavo (1) svitando le viti (2) di fissaggio e sganciandolo dalla cassa esterna della pompa (7).
- assicurarsi che l'albero, il giunto e i piani di accoppiamento siano puliti.
- posizionare il motore (3) in verticale.
- accoppiare la pompa al motore facendo attenzione di allineare l'apertura "passacavo" del supporto inferiore con l'uscita cavo del motore.
- ad accoppiamento avvenuto avvitare i dadi (4) sui tiranti (5) di fissaggio della pompa al motore serrandoli con sequenza secondo le diagonali e con coppia di serraggio di $18 \text{ N/m} \pm 1$.
- stendere il cavo (6) del motore lungo la pompa (7) e coprirlo col riparo-cavo (1).
- agganciare il riparo-cavo alla cassa e fissarlo con le viti (2).

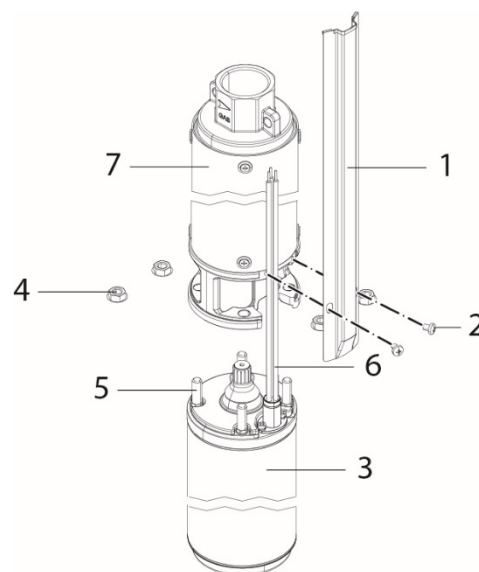


Fig. 1 Accoppiamento pompa-motore

7. INSTALLAZIONE

L'installazione deve essere eseguita da personale competente e qualificato, in possesso dei requisiti tecnici richiesti dalle normative specifiche in materia. Per personale qualificato si intendono quelle persone che per la loro formazione, esperienza ed istruzione, nonché le conoscenze delle relative norme, prescrizioni provvedimenti per la prevenzione degli incidenti e sulle condizioni di servizio, sono stati autorizzati dal responsabile della sicurezza dell'impianto ad eseguire qualsiasi necessaria attività ed in questa essere in grado di conoscere ed evitare qualsiasi pericolo. (Definizione per il personale tecnico IEC 364)



L'apparecchio non può essere utilizzato da bambini di età inferiore a 8 anni e da persone con ridotte capacità fisiche, sensoriali o mentali, o prive di esperienza o della necessaria conoscenza se non sotto sorveglianza oppure dopo che le stesse abbiano ricevuto istruzioni relative all'uso sicuro dell'apparecchio e alla comprensione dei pericoli ad esso inerenti. I bambini non devono giocare con l'apparecchio.

In primo luogo il cavo di alimentazione dovrà essere esaminato con attenzione al fine di poter escludere con assoluta certezza la presenza di eventuali danni. Si dovrà in modo particolare controllare che non sia stato torsionato, flesso o schiacciato. Non utilizzare in nessun caso il cavo d'alimentazione per trasportare o inserire la pompa nel pozzo. Calare la pompa nel pozzo mediante corda di sospensione. La parte terminale del cavo dovrà essere protetta dall'umidità. La profondità di montaggio della pompa dovrà essere studiata in funzione delle quote riportate sul progetto del pozzo stesso.



1. La pompa può essere calata in pozzi da 4" o maggiori.
Il diametro del pozzo deve mantenersi costante per permetterne una discesa totale senza eccessive pressioni. È possibile installare le pompe in vasche e cisterne purché la pompa sia sempre in posizione verticale e immersa nell'acqua. In caso di installazione orizzontale valutare l'utilizzo di una camicia di raffreddamento.
2. La pompa deve essere calata nel pozzo mediante una corda di sospensione in nylon o cavetto di acciaio. Sul cavo elettrico del motore non deve essere esercitato alcun tipo di trazione. Il cavo elettrico deve essere fissato con delle fascette in plastica disposte ogni due o tre metri lungo la tubazione di mandata. Nel caso di tubazioni di mandata frangiate, si dovrà prevedere, nelle flange stesse, incavi con spigoli ben arrotondati atti ad accogliere il cavo stesso.
3. Se la tubazione di mandata è costituita da spezzoni di tubo avvitati, accertarsi della sicurezza del serraggio per evitare che durante gli avviamenti la forza di coppia dovuta ai contraccolpi del motore, sviti la tubazione stessa.
4. Installare la pompa ad una distanza dal fondo del pozzo di almeno 30 cm al fine di evitare l'insabbiamento del motore e l'aspirazione di impurità.
La pompa deve funzionare completamente immersa. Se il livello dell'acqua è suscettibile di frequenti variazioni è bene dotare l'impianto di un sistema di protezione contro la mancanza d'acqua per evitare il rischio di funzionamento a secco. Quando la pompa è installata in una trivellazione con diametro di poco superiore ad essa, assicurarsi che la discesa non venga impedita da ostruzioni.

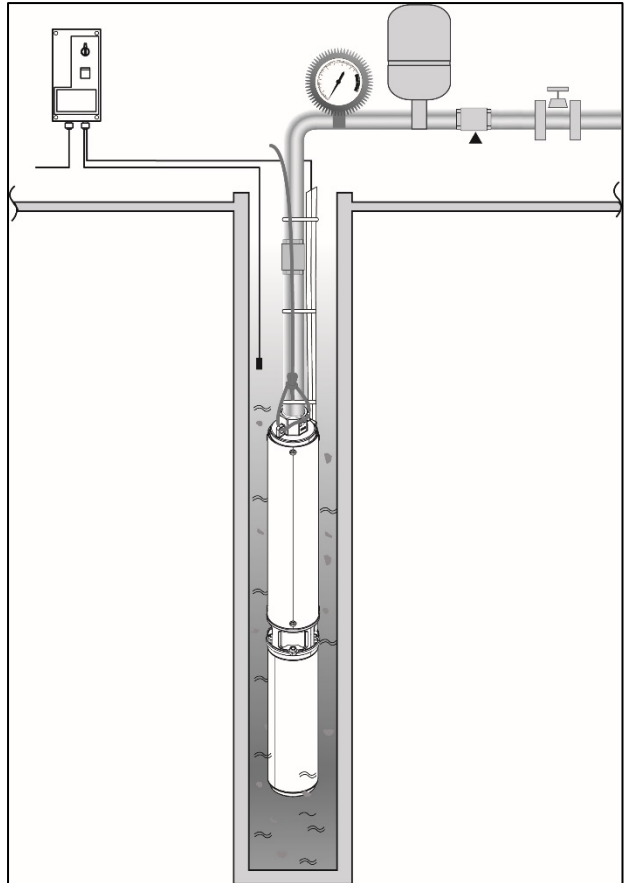


Fig.2 Esempio di installazione

8. COLLEGAMENTI ELETTRICI



Per le voci collegamenti elettrici si rimanda al libretto delle **ISTRUZIONI PER LA SICUREZZA EN-60335-1**



La tensione di rete deve corrispondere a quella di targa del motore.

Collegarsi alla rete tramite un interruttore bipolare, con distanza di apertura dei contatti di almeno 3 mm.

Dimensionare correttamente la sezione del cavo d'alimentazione in rapporto alla lunghezza, per evitare perdite di tensione.

Installare un interruttore differenziale ad alta sensibilità (0.03A) come protezione supplementare o compatibile con l'apparecchiatura di comando (es. Inverter)



Nelle installazioni fisse le Norme Internazionali prevedono l'utilizzo di interruttori sezionatori e base portafusibili.



L'allacciamento elettrico ad eventuali apparecchiature elettroniche contro la marcia a secco, dovrà essere eseguito rispettando gli schemi elettrici riportati nei libretti di uso e manutenzione delle centraline elettroniche stesse.



I collegamenti dei cavi disposti sotto il livello dell'acqua dovranno avere una giunzione vulcanizzata che garantisca la tenuta ermetica.



Prima dell'avviamento si dovrà verificare il valore dell'isolamento verso terra.

9. AVVIAMENTO

1. Dopo aver calato la pompa nel pozzo, avviarla a portata ridotta, controllando l'assorbimento di corrente e la relativa pressione. Aumentare progressivamente la portata, in modo da controllare le variazioni del livello dell'acqua e l'eventuale contenuto di sabbia. In caso di quantitativi considerevoli di sabbia nell'acqua trasportata, gli organi interni della pompa saranno sottoposti ad un logorio accentuato. Se il contenuto di sabbia dovesse essere eccessivo la pompa potrebbe bloccarsi o disinnescarsi. In questo caso sarà necessario rivolgersi alla ditta costruttrice del pozzo per l'assistenza necessaria. Se il flusso si interrompe, spegnere immediatamente la pompa per evitare il funzionamento a secco o con motore bloccato.
2. Controllare il senso di rotazione per motori trifase. Il senso corretto fornisce maggiore pressione.
3. Controllare l'assorbimento di corrente, che dovrà abbassarsi al valore della corrente nominale al massimo 2 secondi dopo l'inserimento. Qualora questo non si verificasse la pompa dovrà essere tempestivamente arrestata e si dovrà cercare la causa del difetto. Nel funzionamento di esercizio l'assorbimento di corrente non potrà essere, per nessun motivo, superiore alla corrente nominale.
4. Far funzionare la pompa per qualche ora per verificare che la portata della trivellazione sia sufficiente in rapporto alla pompa stessa.

Se al momento del primo avviamento l'acqua non esce anche se il motore gira normalmente e la profondità massima di aspirazione è stata rispettata, è probabile che la pompa non riesca ad espellere l'aria all'interno della tubazione di mandata, impedendo così alla valvola di aprirsi. Riempire totalmente di acqua la tubazione di mandata e ripetere l'operazione di avviamento.

10. MANUTENZIONE



Le attività di pulizia e manutenzione non possono essere eseguite da bambini (fino a 8 anni) senza la supervisione di un adulto qualificato. Prima di iniziare un qualsiasi intervento sul sistema o la ricerca guasti è necessario interrompere il collegamento elettrico della pompa (togliere la spina dalla presa di corrente) e leggere il libretto istruzione e manutenzione.



L'elettropompa nel funzionamento normale non richiede alcun tipo di manutenzione. **L'elettropompa non può essere smontata se non da personale specializzato e qualificato. Qualsiasi modifica non autorizzata preventivamente solleva il costruttore da ogni tipo di responsabilità.**



Tutti gli interventi di riparazione e manutenzione si devono effettuare solo dopo aver scollegato l'elettropompa dalla rete di alimentazione.



Si consiglia di far revisionare l'impianto ogni 6 mesi da un tecnico specializzato. In caso di lunghi periodi di inattività, si consiglia di avviare la pompa 2 o 3 volte al mese. Nel caso di giunzione del cavo elettrico, utilizzare un cavo di sezione adeguata.



Qualsiasi modifica non autorizzata preventivamente, solleva il costruttore da ogni tipo di responsabilità. Tutti i pezzi di ricambio utilizzati nelle riparazioni devono essere originali e tutti gli accessori devono essere autorizzati dal costruttore, in modo da poter garantire la massima sicurezza delle macchine e degli impianti su cui queste possono essere montate.

11. SMALTIMENTO



Questo prodotto o parti di esso devono essere smaltite nel rispetto dell'ambiente e conformemente alle normative locali delle norme ambientali; Usare i sistemi locali, pubblici o privati, di raccolta dei rifiuti.

12. RICERCA E SOLUZIONE INCONVENIENTI

INCONVENIENTI	VERIFICHE (possibili cause)	RIMEDI
1. Il motore non parte	A. Verificare che il motore sia sotto tensione e che corrisponda a quella di targa B. Verificare la presenza di tutte le fasi per i motori trifase C. Funzionamento a secco	A. Controllare i fusibili B. Ripristinare quella mancante C. Abbassare il livello della pompa o aspettare il ripristino naturale del livello del pozzo
2. La protezione del motore interviene poco dopo l'avviamento	A. Assicurarsi che la tensione di alimentazione corrisponda a quella di targa B. Verificare la presenza di tutte le fasi C. Verificare la taratura della protezione e la presenza di possibili contatti aperti o sporchi in essi D. Verificare che la temperatura del liquido non sia troppo elevata E. Verificare la presenza di eccessive forze di coppia resistenti (raschiamenti tra parti rotanti e fisse, pompa insabbiata, ecc.)	B. Ripristinare la fase mancante C. Ripristinare le protezioni consultando i dati di targa o sostituendo i componenti interessati E. Eliminare la causa degli attriti oppure ripulire la pompa da eventuali ostruzioni.
3. La protezione del motore interviene dopo lunghi periodi di funzionamento apparentemente normali	A. Verificare che la tensione sia sufficiente e la presenza di tutte le fasi. B. Verificare la presenza di eccessive forze di coppia resistenti (raschiamenti tra parti rotanti e fisse, insabbiature, ecc.)	A. Ripristinare la fase mancante B. Eliminare la causa degli attriti oppure ripulire la pompa da eventuali ostruzioni.
4. Il motore gira ma la portata non è sufficiente	A. Verificare nelle versioni trifase il giusto senso di rotazione B. Verificare che le tubazioni non siano parzialmente ostruite C. Verificare che la portata della pompa sia minore di quella del pozzo D. Verificare lo stato di usura della pompa	A. Invertire tra di loro due qualsiasi conduttori di fase B. Eliminare le ostruzioni C. Sostituire la pompa con una di minore portata D. Revisionare la pompa
5. Il motore gira ma la pompa non eroga	A. Verificare che non ci sia stato un eccessivo abbassamento del livello del pozzo con conseguente possibile funzionamento a secco B. Verificare che la prevalenza richiesta non sia superiore a quella della pompa C. Verificare nelle versioni trifase il giusto senso di rotazione D. Pompa ostruita da impurità	A. Attendere il ripristino del livello naturale o abbassare il livello del pozzo. Installare una adeguata protezione contro il funzionamento a secco B. Sostituire la pompa con una di adeguate caratteristiche C. Invertire tra di loro due conduttori di fase D. Ripulire la pompa, la griglia o le tubazioni
6. La pressione è insufficiente	A. Verificare la presenza di perdite nell'impianto B. Verificare nel trifase il senso di rotazione C. Verificare lo stato di usura della pompa	A. Intervenire per eliminare le perdite B. Invertire tra di loro due conduttori di fase C. Revisionare la pompa
7. La pompa si avvia e si arresta troppo frequentemente	A. Verificare la presenza di perdite nell'impianto B. Verificare il corretto funzionamento della valvola di ritegno C. Verificare l'efficienza del pressostato, se utilizzato D. Verificare che il serbatoio sia di sufficienti dimensioni E. Controllare il posizionamento delle sonde contro la marcia a secco, se utilizzate.	A. Intervenire per eliminare le perdite B. Riparare o sostituire la valvola C. Riparare o sostituire il pressostato D. Sostituirlo con uno di adeguata capacità E. Riposizionare le sonde in modo da avere periodi di marcia più lunghi

CONTENTS

KEY	7
1. GENERAL	7
2. PRODUCT DESCRIPTION AND USE	7
3. MANAGEMENT	8
Supply and storage	8
Transport	8
Weight	8
4. PUMPED LIQUIDS	8
5. TECHNICAL DATA	8
6. COUPLING OF THE PUMP TO THE SUBMERSIBLE MOTOR	8
7. INSTALLATION	9
8. ELECTRICAL CONNECTIONS	9
9. START-UP	10
10. MAINTENANCE	10
11. DISPOSAL	10
12. TROUBLESHOOTING	11

KEY

The following symbols have been used in the discussion:



SITUATION OF GENERAL DANGER.

Failure to respect the following instructions may cause damage to persons and property.



SITUATION OF RISK OF ELECTRIC SHOCK.

Failure to respect the following instructions may cause a situation of serious danger for personal safety.

1. GENERAL



For safety information and warnings, please refer to the **SAFETY INSTRUCTIONS BOOKLET EN-60335-1**



Read this documentation carefully before installation.

2. PRODUCT DESCRIPTION AND USE

4" ELECTRIC PUMP

Consisting of a vertical multistage pump and an immersion squirrel-cage motor, connected directly to the pump and located underneath it. The pump and motor are equipped with shafts that run on plain bearings. The well water is used to lubricate the pump bearings and to cool the motor. Therefore, it is absolutely necessary that the pump is only put into operation when it is completely submerged in water, avoiding any dry running of the pump. The engine is fitted with a special seal fitted on the shaft to protect the internal components from pollutants or abrasive substances. Cable connections below the water level must have a vulcanized joint to ensure tightness.

USE

Submersible electric pump for application dedicated to pressure boosting, drawing water from underground and distribution in civil and commercial water systems. Supply of autoclaves and tanks, washing systems, hobby use and irrigation systems, gardening.

ELECTRONIC EQUIPMENT

All single-phase electric pumps must be connected to the electrical control panel which includes a thermal overload protection with manual reset and capacitor (the electrical control panel can be ordered separately or is supplied as standard with the pump in the kit versions).

For the three-phase versions, the protection is to be provided by the user.

HYDRAULIC EQUIPMENT

The electric pumps are equipped with a check valve located in the upper support. On all submersible electric pumps it is recommended to install an additional check valve on the delivery line.

3. MANAGEMENT

Supply and storage

All pumps leave the factory only after they have been subjected to a careful series of checks. However, the material must be inspected immediately after delivery in order to be able to check for any damage caused during transport.

If the pump is not to be used immediately, it must be stored in a cool and not excessively dry place, tightly closed in its original packaging.

Transport

The electric pump unit must be handled with care using suitable lifting equipment and slings that comply with safety regulations.

Do not apply bending stress to the unit.

Never use power or earth cables to move the pump.

Weight

The adhesive plate on the packaging indicates the total weight of the pump.

4. PUMPED LIQUIDS

The machines have been designed and made for pumping water, free from explosive substances and solid particles or fibres, with a density of 1000 Kg/m³, a kinematic viscosity of 1mm²/s and non chemically aggressive liquids. The pump is not suitable for pumping flammable or dangerous liquids.

5. TECHNICAL DATA

Storage temperature	-10°C + 40°C
Liquid temperature	from 0°C to +40°C
Installation	Vertical or horizontal
Operating range	See pump data plate
Max sand content	150 gr/m ³

6. COUPLING OF THE PUMP TO THE SUBMERSIBLE MOTOR

For 4" disassembled pumps

The pump is suitable for coupling with a 4" submersible motor in accordance with NEMA standards.

For correct coupling proceed as follows (Fig.1):

- Remove the cable guard (1) by unscrewing the fixing screws (2) and unhooking it from the external casing of the pump (7).
- Make sure that the shaft, joint and coupling surfaces are clean.
- Position the motor (3) vertically.
- Couple the pump to the motor, making sure to align the "cable gland" opening of the lower support with the cable outlet of the motor.
- After coupling, screw the nuts (4) onto the tie rods (5) securing the pump to the motor, tightening them in sequence according to the diagonals and with a tightening torque of 18 N/m ± 1.
- Lay the motor cable (6) along the pump (7) and cover it with the cable guard (1).
- Attach the cable guard to the casing and secure it with the screws (2).

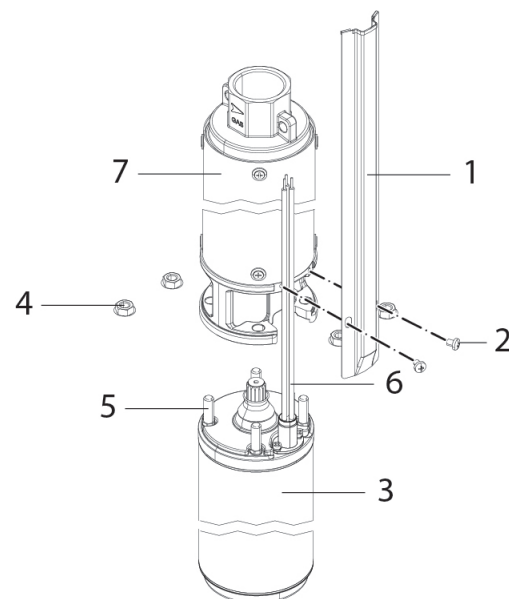


Fig. 1 Pump-motor coupling

7. INSTALLATION

Installation must be carried out by competent, skilled personnel in possession of the technical qualifications required by the specific legislation in force. The term skilled personnel means persons whose training, experience and instruction, as well as their knowledge of the respective standards and requirements for accident prevention and working conditions, have been approved by the person in charge of plant safety, authorizing them to perform all the necessary activities, during which they are able to recognize and avoid all dangers. (Definition for technical personnel IEC 364)



The appliance may not be used by children under 8 years old or by persons with reduced physical, sensory or mental capacities, or who lack experience or knowledge, unless they are under supervision or after they have received instructions concerning the safe use of the appliance and the understanding of the dangers involved. Children must not play with the appliance.



First of all, the power supply cable must be examined carefully, to exclude with absolute certainty the presence of any damage. In particular, it must be checked that the cable has not been twisted, bent or crushed. Never use the power cable to carry the pump or to lower it into the well. Lower the pump into the well using a suspension cable. The end of the power cable must be protected from moisture. The installation depth of the pump must be studied according to the dimensions indicated on the well drawing.

1. The pump can be lowered into wells with diameter 4" or more.

The diameter of the well must remain constant to allow a total descent without excessive pressure.

It is possible to install the pumps in tanks and cisterns as long as the pump is always in a vertical position and immersed in water. In case of horizontal installation, consider the use of a cooling jacket.

2. The pump must be lowered into the well by means of a nylon or steel suspension cable. No traction of any kind must be exerted on the electric cable of the motor. The electrical cable must be secured with plastic clamps every two or three metres along the delivery pipe. In the case of flanged delivery pipes, the flanges themselves must be provided with recesses with well-rounded edges to accommodate the cable.
3. If the delivery line consists of pipe sections screwed together, make sure that they are safely tightened to prevent the pipe becoming unscrewed by the torque force due to motor kickback when starting.
4. Install the pump at a distance of at least 30 cm from the bottom of the well in order to prevent sand getting into the motor and the suction of impurities.

The pump must be completely submerged when operating. If the water level is susceptible to frequent changes, the system should be equipped with a water shortage protection system to avoid the risk of dry running. When the pump is installed in a borehole with a diameter slightly larger than its own, make sure that the descent is not prevented by obstructions.

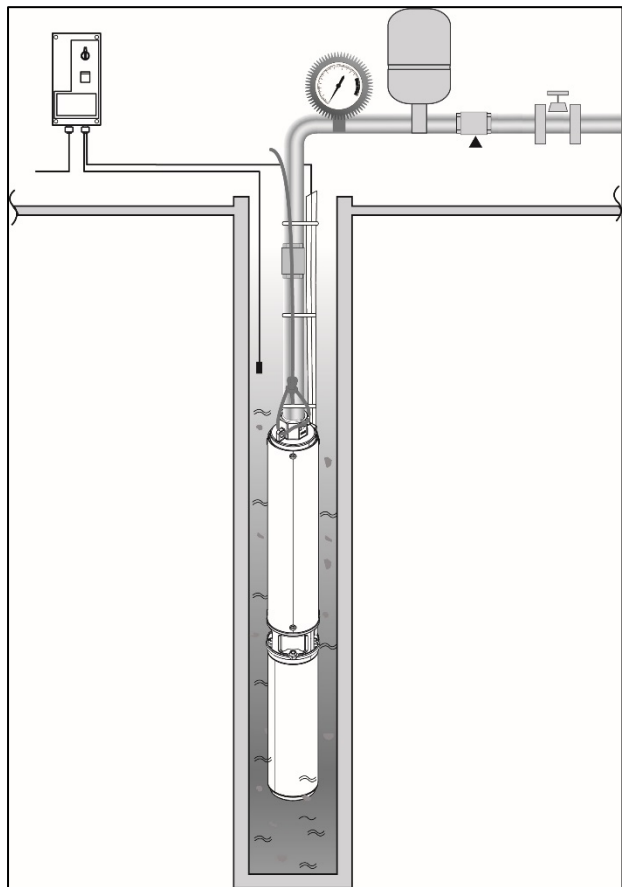


Fig.2 Example of installation

8. ELECTRICAL CONNECTIONS



For the electrical connections, please refer to the **SAFETY INSTRUCTIONS BOOKLET EN-60335-1**



The mains voltage must be the same as that on the motor data plate.

Connect to the mains with a two-pole switch, with contact opening distance of at least 3 mm.

Correctly size the cross section of the power supply cable in relation to the length to avoid voltage losses. Install a high-sensitivity differential switch (0.03A) as additional protection or compatible with the control equipment (e.g. Inverter).



In fixed installations, International Standards require the use of isolating switches and fuse holder bases.



The electrical connection to any electronic equipment against dry-running must be carried out in compliance with the wiring diagrams given in the use and maintenance manuals of the electronic control units.



Cable connections below the water level must have a vulcanized joint to ensure tightness.



Before starting, the insulation value to earth must be checked.

9. START-UP

1. After lowering the pump into the well, start it up at a reduced flow rate, checking the current consumption and the relative pressure. Gradually increase the flow rate to check for changes in the water level and any sand content. In the case of large quantities of sand in the water being transported, the internal parts of the pump will be subject to considerable wear. If the sand content is too high, the pump may become blocked or unprimed. In this case, it is necessary to contact the company that made the well for the necessary assistance. If the flow stops, switch off the pump immediately to avoid dry running or running with the motor blocked.
2. For three-phase motors, check the direction of rotation. The correct direction supplies higher pressure.
3. Check the current consumption, which should drop to the value of the rated current no more than 2 seconds after switching on. If this does not occur, the pump must be stopped immediately and the cause of the fault must be sought. During operation, the current consumption must not, under any circumstances, exceed the rated current.
4. Run the pump for a few hours to verify that the borehole flow rate is sufficient in relation to the pump itself.

If the water does not come out at the first start even if the motor is running normally and the maximum suction depth has been respected, it is probable that the pump will not be able to expel the air inside the delivery pipe, thus preventing the valve from opening. Fill the delivery pipe completely with water and repeat the start-up operation.

10. MAINTENANCE



Cleaning and maintenance activities must not be carried out by children (under 8 years of age) without supervision by a qualified adult. Before starting any work on the system or troubleshooting, it is necessary to interrupt the electrical connection of the pump (remove the plug from the socket) and read the instruction and maintenance manual.



In normal operation the pump does not require any type of maintenance. **The pump may not be disassembled except by qualified and specialised personnel. Any modification made without prior authorisation relieves the manufacturer of all responsibility.**



All repair and maintenance work must be carried out only after having disconnected the pump from the power supply mains.



It is recommended to have the system serviced every 6 months by a qualified technician.
In case of long periods of inactivity, it is recommended to start the pump 2 or 3 times a month.
If a join has to be made in the power cable, use a cable with a suitable cross section.



Any modification made without prior authorisation relieves the manufacturer of all responsibility. All the spare parts used in repairs must be authentic and all accessories must be authorised by the manufacturer, in order to ensure maximum safety of the machines and of the systems in which they may be installed.

11. DISPOSAL



This product or its parts must be disposed of in an environment-friendly manner and in compliance with the local regulations concerning the environment; use public or private local waste collection systems.

12. TROUBLESHOOTING

FAULTS	CHECKS (possible causes)	REMEDIES
1. The motor does not start	A. Check that the motor is powered and that the voltage corresponds to the value on the data plate B. Check the presence of all phases for three-phase motors C. Dry running	A. Check the fuses B. Restore the missing one C. Lower the pump level or wait for the natural restoration of the level in the well
2. Motor protection is activated shortly after starting	A. Make sure that the supply voltage corresponds to the value on the data plate B. Check the presence of all phases C. Check the setting of the protection and the presence of possible open or dirty contacts D. Check that the liquid temperature is not too high E. Check for excessive torque forces (scraping between rotating and fixed parts, sand in the pump, etc.)	B. Restore the missing phase C. Restore the protections, consulting the data plate or replacing the components concerned E. Eliminate the cause of friction or clean the pump to remove any obstructions
3. The motor protection is tripped after long periods of apparently normal operation	A. Check that the voltage is sufficient and that all the phases are present B. Check for excessive torque forces (scraping between rotating and fixed parts, presence of sand, etc.)	A. Restore the missing phase B. Eliminate the cause of friction or clean the pump to remove any obstructions
4. Motor running but flow rate is not sufficient	A. In the three-phase versions check the direction of rotation B. Check that the pipes are not partially obstructed C. Check that the pump flow rate is lower than that of the well D. Check the state of wear of the pump	A. Invert any two phase leads B. Eliminate the obstructions C. Replace the pump with one with a lower flow rate D. Overhaul the pump
5. Motor running but pump does not deliver	A. Check that there has not been an excessive lowering of the level of the well resulting in possible dry running B. Check that the required head is not higher than that of the pump C. In the three-phase versions check the direction of rotation D. Pump blocked by impurities	A. Wait for the natural level to be restored or lower the level of the well. Install adequate protection against dry running B. Replace the pump with one with suitable characteristics C. Invert two phase leads D. Clean the pump, grid or pipes
6. The pressure is insufficient	A. Check for leaks in the system B. In the three-phase version check the direction of rotation C. Check the state of wear of the pump	A. Take action to eliminate leaks B. Invert two phase leads C. Overhaul the pump
7. Pump starts and stops too frequently	A. Check for leaks in the system B. Check the correct operation of the check valve C. Check the efficiency of the pressure switch, if used D. Check that the tank is of sufficient size E. Check the position of the probes against dry running, if used	A. Take action to eliminate leaks B. Repair or replace the valve C. Repair or replace the pressure switch D. Replace it with one of adequate capacity E. Reposition the probes to have longer running times

TABLE DES MATIÈRES

LÉGENDE	12
1. RENSEIGNEMENTS GÉNÉRAUX.....	12
2. DESCRIPTION DU PRODUIT ET UTILISATION.....	12
3. GESTION.....	13
Fourniture et stockage.....	13
Transport.....	13
Poids.....	13
4. LIQUIDES POMPÉS.....	13
5. DONNÉES TECHNIQUES.....	13
6. COUPLAGE DE LA POMPE AU MOTEUR SUBMERGÉ	13
7. INSTALLATION.....	14
8. BRANCHEMENTS ÉLECTRIQUES.....	14
9. MISE EN SERVICE	15
10. MAINTENANCE	15
11. ÉLIMINATION.....	16
12. RECHERCHE ET SOLUTION DES INCONVÉNIENTS	16

LÉGENDE

Dans ce manuel, les symboles suivants ont été utilisés :

**SITUATION DE DANGER GÉNÉRAL.**

Le non-respect des instructions ci-dessous peut entraîner des dommages aux personnes et aux biens.

**SITUATION DE RISQUE DE CHOC ÉLECTRIQUE.**

Le non-respect des instructions ci-dessous peut entraîner une situation de grave danger pour la sécurité des personnes.

1. RENSEIGNEMENTS GÉNÉRAUX



Pour les consignes de sécurité et les avertissements, voir le manuel **CONSIGNES DE SÉCURITÉ EN-60335-1**



Lisez attentivement cette documentation avant de procéder à l'installation.

2. DESCRIPTION DU PRODUIT ET UTILISATION

ÉLECTROPOMPE DE 4"

Elle est composée d'une pompe multicellulaire verticale et d'un moteur à cage d'écureuil, directement raccordés à la pompe et placé sous celle-ci. La pompe et le moteur sont équipés d'arbres qui glissent sur des paliers à glissement. La lubrification des paliers de la pompe et le refroidissement du moteur s'effectuent avec l'eau du puits. Par conséquent, il est impératif que la pompe ne soit mise en service que lorsqu'elle est totalement submergée par l'eau, évitant ainsi que la pompe fonctionne à sec. Le moteur est équipé d'un joint spécial monté sur l'arbre, conçu pour protéger les composants internes contre les produits polluants ou abrasifs. Les raccords de câbles situés sous le niveau de l'eau doivent disposer d'un joint vulcanisé pour garantir l'étanchéité hermétique.

UTILISATION

L'électropompe submergée pour l'application destinée à la pressurisation, le puisage souterrain et la distribution dans les installations hydriques civiles et commerciaux. Alimentation d'autoclaves et citernes, installations de lavage, loisirs, systèmes d'irrigation, jardinage.

ÉQUIPEMENT ÉLECTRONIQUE

Toutes les électropompes monophasées doivent être connectées au coffret de commande électrique qui inclut la protection par thermo-ampèremètre à réenclenchement manuel et le condensateur (le coffret électrique peut être commandé séparément ou être fourni de série avec la pompe dans les versions en kit).

Pour les versions triphasées, la protection doit être assurée par l'utilisateur.

ÉQUIPEMENT HYDRAULIQUE

Les électropompes sont équipées d'un clapet anti-retour situé dans le support supérieur. Sur toutes les électropompes submergées, nous recommandons d'installer un clapet anti-retour supplémentaire sur le tuyau de refoulement.

3. GESTION

Fourniture et stockage

Toutes les pompes quittent l'usine de production seulement après avoir été soumises à une précise série de contrôles. Cependant, vous devez vérifier le matériel immédiatement après la livraison afin de vérifier d'éventuels dommages causés pendant le transport.

Si la pompe ne doit pas être utilisée immédiatement, elle doit être conservée dans un endroit frais et pas excessivement sec, hermétiquement fermée dans son emballage d'origine.

Transport

Le groupe de l'électropompe doit être manipulée avec précaution en utilisant un équipement de levage et de harnais appropriés et conformes aux consignes de sécurité.

Ne sollicitez pas le groupe à la flexion.

N'utilisez jamais de câbles d'alimentation et à la mise à la terre pour la manipulation.

Poids

L'étiquette adhésive sur l'emballage indique le poids total de la pompe.

4. LIQUIDES POMPÉS

Les machines sont conçues et construites pour pomper de l'eau, ne contenant ni de substances explosives ni de particules solides ou fibres, avec une densité de 1000 Kg/m³ et une viscosité cinématique de 1mm²/s et des liquides non agressifs chimiquement. L'électropompe n'est pas appropriée pour le pompage de liquides inflammables ou dangereux.

5. DONNÉES TECHNIQUES

Température de stockage	-10°C + 40°C
Température du liquide	de 0°C à +40 °C
Installation	Verticale ou horizontale
Plage de fonctionnement	Voir la plaque signalétique de la pompe
Contenu maximal de sable	150 gr/m ³

6. COUPLAGE DE LA POMPE AU MOTEUR SUBMERGÉ

Pour électropompes désassemblées 4"

La pompe peut être couplée à un moteur submergé de 4" conformément aux normes NEMA.

Pour un couplage correct, procédez comme suit (Image 1) :

- Retirez la gaine protège-câble (1) en dévissant les vis de fixation (2) et en le décrochant du boîtier externe de la pompe (7).
- assurez-vous que l'arbre, le joint et les surfaces du couplage soient propres.
- placez le moteur (3) verticalement.
- coupez la pompe au moteur en faisant attention à aligner l'ouverture "passe-fil" du support inférieur avec la sortie de câble du moteur.
- une fois l'accouplement terminé, serrez les écrous (4) sur les tirants (5) qui fixent la pompe au moteur, en les serrant dans l'ordre en suivant les diagonales et avec un couple de serrage de 18 N/m ± 1.
- posez le câble du moteur (6) le long de la pompe (7) et recouvrez-le avec la gaine protège-câble (1).
- accrochez la gaine protège-câble au boîtier et fixez-la avec les vis (2).

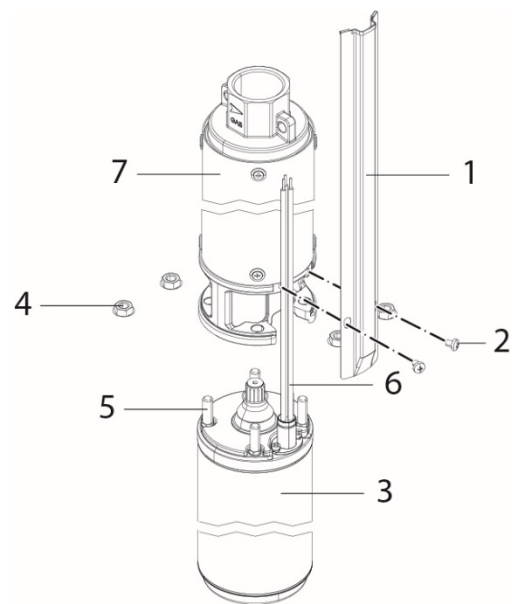


Image 1 Couplage pompe-moteur

7. INSTALLATION



L'installation doit être effectuée par un personnel compétent et qualifié, disposant des conditions techniques requises par la réglementation spécifique en la matière. Par personnel qualifié, on désigne les personnes qui par leur formation, leur expérience, leur instruction et leur connaissance des normes, des prescriptions, des mesures de prévention des accidents et des conditions de service, ont été autorisées par le responsable de la sécurité de l'installation à effectuer n'importe quelle activité nécessaire et durant celle-ci, sont en mesure de connaître et d'éviter tout risque. (Définition pour le personnel technique de la CEI 364)

L'appareil ne peut pas être utilisé par des enfants de moins de 8 ans et par des personnes ayant des capacités physiques, sensorielles ou mentales réduites ou avec un manque d'expérience et de connaissances, sauf sous surveillance ou bien s'ils ont reçu des instructions sur l'utilisation de l'appareil en toute sécurité et qu'ils ont compris les dangers liés. Les enfants ne doivent pas jouer avec l'appareil.



En premier lieu, le câble d'alimentation doit être soigneusement examiné afin de pouvoir exclure avec une certitude absolue la présence de dommages. En particulier, vérifiez qu'il n'a pas été tordu, plié ou écrasé. N'utilisez jamais le câble d'alimentation pour transporter ou placer la pompe dans le puits. Descendre la pompe dans le puits à l'aide d'une suspente. L'extrémité du câble doit être protégée contre l'humidité. La profondeur de montage de la pompe doit être étudiée en fonction des dimensions indiquées sur le projet du puits.

1. La pompe peut être descendue dans des puits de 4" ou plus.
Le diamètre du puits doit rester constant pour permettre une descente complète sans pression excessive.
Les pompes peuvent être installées dans des réservoirs et des cuves, à condition que la pompe soit toujours en position verticale et immergée dans l'eau. En cas d'installation horizontale, envisagez d'utiliser une enveloppe de refroidissement.
2. La pompe doit être descendue dans le puits à l'aide d'une suspente en nylon ou d'un câble en acier. Aucune traction ne doit être exercée sur le câble électrique du moteur. Le câble électrique doit être fixé avec des colliers en plastique placés tous les deux ou trois mètres le long du tuyau de refoulement. Dans le cas de tuyaux de refoulement fragiles, vous devrez envisager d'installer dans les brides des engravures aux bords bien arrondis pour recevoir le câble.
3. Si le tuyau de refoulement est composé de sections de tuyau vissées, assurez-vous que le serrage est bien effectué pour éviter que la force de couple due à la force de recul du moteur, dévisse le tuyau.
4. Installez la pompe à au moins 30 cm du fond du puits pour éviter l'ensablement du moteur et l'aspiration des impuretés.
La pompe doit fonctionner complètement immergée. Si le niveau d'eau est sujet à de fréquentes variations, il est conseillé d'équiper l'installation d'un système de protection contre le manque d'eau pour éviter les risques de fonctionnement à sec. Lorsque la pompe est installée dans un forage de diamètre légèrement supérieur, assurez-vous que la descente ne soit pas obstruée.

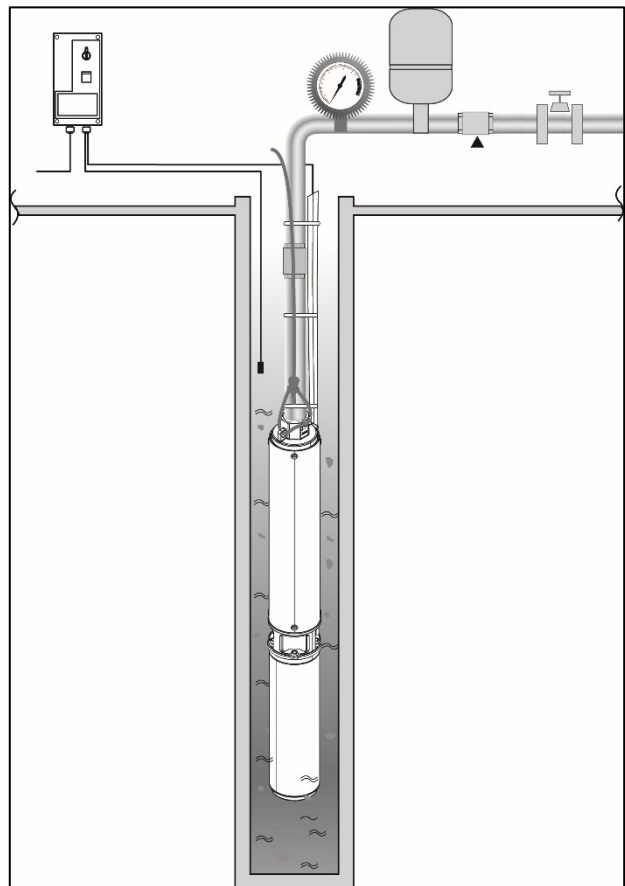


Image 2 Exemple d'installation

8. BRANCHEMENTS ÉLECTRIQUES



Pour les branchements électriques, reportez-vous au manuel **CONSIGNES DE SÉCURITÉ EN-60335-1**



La tension du réseau doit correspondre à celle de la plaque signalétique du moteur.
Connectez-vous au réseau via un interrupteur bipolaire, avec une distance d'ouverture de contact d'au moins 3 mm.

Dimensionnez avec précaution la section du câble d'alimentation par rapport à la longueur, afin d'éviter toute perte de tension.

Installez un interrupteur différentiel à haute sensibilité (0.03A) en tant que protection supplémentaire ou compatible avec l'équipement de commande (par ex. Onduleur)



Dans les installations fixes, les normes internationales prévoient l'utilisation d'interrupteurs-sectionneurs et d'un socle porte-fusible.



Le raccordement électrique à tout équipement électronique contre la marche à sec doit être effectué en respectant les schémas de câblage indiqués dans les manuels d'utilisation et d'entretien des unités de commande électroniques.



Les connexions des câbles placés sous le niveau de l'eau doivent comporter un joint vulcanisé garantissant l'étanchéité.



Avant de la mise en service, il convient de vérifier la valeur de l'isolement à la terre.

9. MISE EN SERVICE

1. Après avoir descendu la pompe dans le puits, la démarrer à un débit réduit en vérifiant la consommation de courant et la pression relative. Augmentez progressivement le débit pour contrôler les changements de niveau de l'eau et de toute teneur en sable. Dans le cas de quantités importantes de sable dans l'eau transportée, les organes internes de la pompe seront soumis à une usure accentuée. Si la teneur en sable est trop élevée, la pompe peut se bloquer ou se désactiver. Dans ce cas, vous devrez contacter le fabricant du puits pour obtenir l'assistance nécessaire. Si le débit cesse, arrêtez immédiatement la pompe pour éviter le fonctionnement à sec ou avec le moteur bloqué.
2. Vérifiez le sens de rotation des moteurs triphasés. La bonne direction fournit plus de pression.
3. Vérifiez la consommation de courant, qui doit être abaissée à la valeur de courant nominale au plus 2 secondes après son insertion. Si cela ne se produit pas, la pompe doit être arrêtée rapidement et vous devez rechercher la cause du défaut. Pendant le fonctionnement la consommation de courant ne peut, en aucun cas, dépasser le courant nominal.
4. Faites fonctionner la pompe pendant quelques heures pour vérifier que le débit de forage est suffisante par rapport à la pompe.

Si, au moment de la première mise en service, l'eau ne coule pas, même si le moteur tourne normalement et si la profondeur maximale d'aspiration a été respectée, il est probable que la pompe ne peut pas expulser l'air à l'intérieur du tuyau de refoulement, empêchant ainsi au clapet de s'ouvrir. Remplissez complètement d'eau le tuyau de refoulement et recommencez l'opération de mise en service.

10. MAINTENANCE



Les activités de nettoyage et d'entretien ne peuvent pas être effectuées par des enfants (jusqu'à 8 ans) sans la surveillance d'un adulte qualifié. Avant toute intervention sur le système ou toute recherche de pannes, vous devez interrompre le raccordement électrique de la pompe (débrancher la prise) et de lire le manuel d'utilisation et de maintenance.



L'électropompe dans le fonctionnement normal, ne demande aucun type d'entretien. **L'électropompe ne peut être démontée que par du personnel spécialisé et qualifié. Toute modification non autorisée au préalable dégage le fabricant de toute responsabilité.**



Toutes les interventions de réparation et d'entretien ne doivent être effectuées qu'après avoir débranché l'électropompe du secteur électrique.



Il est recommandé de faire examiner l'installation tous les 6 mois par un technicien spécialisé. Pendant de longues périodes d'inactivité, il est recommandé de démarrer la pompe 2 ou 3 fois par mois. En cas de raccordement du câble électrique, utilisez un câble de section appropriée.



Toute modification non autorisée au préalable dégage le fabricant de toute responsabilité. Toutes les pièces détachées utilisées pour les réparations doivent être d'origine et tous les accessoires doivent être autorisés par le fabricant, afin de garantir une sécurité maximale des machines et des installations sur lesquelles elles peuvent être montés.

11. ÉLIMINATION



Ce produit ou des parties de celui-ci doivent être éliminés dans le respect de l'environnement et conformément des réglementations locales des normes environnementales ; Utilisez des systèmes de collecte de déchets locaux, publics ou privés.

12. RECHERCHE ET SOLUTION DES INCONVÉNIENTS

INCONVÉNIENTS	VÉRIFICATIONS (causes possibles)	REMÈDES
1. Le moteur ne démarre pas	<ul style="list-style-type: none"> A. Vérifiez que le moteur est sous tension et que la tension correspond à celle de la plaque signalétique B. Vérifiez la présence de toutes les phases pour les moteurs triphasés C. Fonctionnement à sec 	<ul style="list-style-type: none"> A. Vérifiez les fusibles B. Restaurez celle manquante C. Abaissez le niveau de la pompe ou attendez la restauration naturelle du niveau du puits
2. La protection du moteur intervient peu après la mise en service	<ul style="list-style-type: none"> A. Assurez-vous que la tension d'alimentation correspond à celle de la plaque B. Vérifiez la présence de toutes les phases C. Vérifiez l'étalonnage de la protection et la présence éventuelle de contacts ouverts ou sales D. Vérifiez que la température du liquide n'est pas trop élevée E. Vérifiez la présence de forces résistances excessives de couple (résistances entre les parties mobiles et fixes, pompe envasée, etc..) 	<ul style="list-style-type: none"> B. Restaurez la phase manquante C. Restaurez les protections en consultant les données de la plaque ou en remplaçant les composants affectés E. Éliminez la cause des frictions ou nettoyez la pompe de toute obstruction
3. La protection du moteur intervient après de longues périodes de fonctionnement apparemment normales	<ul style="list-style-type: none"> A. Vérifiez que la tension est suffisante et la présence de toutes les phases B. Vérifiez la présence de forces résistances excessives de couple (résistances entre les parties mobiles et fixes, envasements, etc.) 	<ul style="list-style-type: none"> A. Restaurez la phase manquante B. Éliminez la cause des frictions ou nettoyez la pompe de toute obstruction
4. Le moteur tourne mais le débit n'est pas suffisant	<ul style="list-style-type: none"> A. Vérifiez le bon sens de rotation dans les versions triphasées B. Vérifiez que les tuyaux ne sont pas partiellement obstrués C. Vérifiez que le débit de la pompe est inférieur à celui du puits D. Vérifiez l'usure de la pompe 	<ul style="list-style-type: none"> A. Inversez deux conducteurs de phase quelconques entre eux B. Éliminez les obstructions C. Remplacez la pompe par une pompe avec un plus petit débit D. Examinez la pompe
5. Le moteur tourne mais la pompe ne délivre pas	<ul style="list-style-type: none"> A. Vérifier qu'il n'y a pas eu d'abaissement excessif du niveau du puits avec conséquente marche à sec B. Vérifiez que la prévalence requise n'est pas supérieure à celle de la pompe C. Vérifiez le bon sens de rotation dans les versions triphasées D. Pompe obstruée par des impuretés 	<ul style="list-style-type: none"> A. Attendez que le niveau naturel soit rétabli ou baissez le niveau du puits. Installez une protection adéquate contre la marche à sec B. Remplacez la pompe par une pompe avec des caractéristiques appropriées C. Inversez deux conducteurs de phase entre eux D. Nettoyez la pompe, la grille ou les tuyaux
6. La pression est insuffisante	<ul style="list-style-type: none"> A. Détectez les fuites dans l'installation B. Vérifiez le sens de rotation dans le triphasé C. Vérifiez l'usure de la pompe 	<ul style="list-style-type: none"> A. Intervenez pour éliminer les pertes B. Inversez deux conducteurs de phase entre eux C. Examinez la pompe
7. La pompe démarre et s'arrête trop souvent	<ul style="list-style-type: none"> A. Détectez les fuites dans l'installation B. Vérifiez que le clapet anti-retour fonctionne correctement C. Vérifiez l'efficacité du pressostat, s'il est utilisé D. Vérifiez que le réservoir est de taille suffisante E. Contrôlez la position des sondes contre la marche à sec, si elles sont utilisées 	<ul style="list-style-type: none"> A. Intervenez pour éliminer les pertes B. Réparez ou remplacez la vanne C. Réparez ou remplacez le pressostat D. Remplacez-le par un de capacité suffisante E. Repositionnez les sondes afin d'obtenir de plus longues périodes de fonctionnement

INHALTSVERZEICHNIS

SYMBOLERKLÄRUNG17

1. **ALLGEMEINES**17

2. **PRODUKTBESCHREIBUNG UND ANWENDUNG**17

3. **ABWICKLUNG**18

 Lieferung und Lagerung18

 Transport.....18

 Gewicht18

4. **GEPUMPTER FLÜSSIGKEITEN:**18

5. **TECHNISCHE DATEN**18

6. **KOPPLUNG DER PUMPE AN DEN TAUCHMOTOR**18

7. **INSTALLATION**19

8. **STROMANSCHLÜSSE**20

9. **START**20

10. **INSTANDHALTUNG**20

11. **ENTSORGUNG**21

12. **PROBLEMSUCHE- UND LÖSUNGEN**21

SYMBOLERKLÄRUNG

Im Text werden folgende Symbole benutzt:



ALLGEMEINE GEFAHR

Die Nichteinhaltung der folgenden Anleitungen kann Verletzungen von Personen und Sachschäden hervorrufen.



STROMSCHLAGRISIKO

Die Nichteinhaltung der folgenden Anleitungen kann zu einer schwerwiegenden Gefahr für die Sicherheit der anwesenden Personen führen.

1. ALLGEMEINES



Für die Punkte Sicherheit und Hinweise verweisen wir auf die **SICHERHEITSANLEITUNG EN-60335-1**



Bevor mit der Installation begonnen wird, müssen diese Unterlagen aufmerksam durchgelesen werden.

2. PRODUKTBESCHREIBUNG UND ANWENDUNG

4“ - ELEKTROPUMPE

Sie besteht aus einer vertikalen mehrstufigen Pumpe und einem Käfig-Tauchmotor, der direkt an der Pumpe angeschlossen und unter dieser angebracht ist. Die Pumpe und der Motor sind mit Wellen ausgestattet, die auf Gleitlagern verlaufen. Die Schmierung der Lager der Pumpe und die Kühlung des Motors erfolgen über das Brunnenwasser. Somit ist es absolut notwendig, dass die Pumpe nur in Betrieb genommen wird, wenn sie vollständig mit Wasser bedeckt ist, wobei absolut zu vermeiden ist, die Pumpe im Trockenzustand in Betrieb zu setzen. Der Motor ist mit einer besonderen Dichtung an der Welle ausgestattet, die die inneren Bestandteile vor verschmutzenden oder abschleifenden Substanzen schützt. Die Anschlüsse der unter Wasser liegenden Kabel müssen eine vulkanisierte Verbindung haben, um die Abdichtung zu gewährleisten.

ANWENDUNG

Elektrische Tauchpumpe für die Druckerhöhung, Entnahme aus dem Untergrund und Verteilung in privaten und kommerziellen Wasseranlagen. Speisung von Autoklaven und Zisternen, Anwendung in Waschanlagen, im Hobbybereich, als Benetzungssysteme und für die Gartenpflege.

ELEKTRONISCHE EINRICHTUNGEN

Alle Einphasenlektropumpen müssen am Schaltfeld angeschlossen sein, das die thermoamperometrische Schutzvorrichtung mit manueller Rückstellung und den Kondensator einschließt (das Schaltfeld kann separat bestellt werden oder wird serienmäßig gemeinsam mit der Pumpe in den Set-Ausführungen geliefert).

Für die Dreiphasenversionen geht der Schutz zu Lasten des Anwenders.

HYDRAULISCHE EINRICHTUNGEN

Die Elektropumpen sind mit einem Rückschlagventil ausgestattet, das im oberen Gehäuse liegt. Wir empfehlen, an allen elektrischen Tauchpumpen ein weiteres Rückschlagventil an der Druckleitung zu installieren.

3. ABWICKLUNG

Lieferung und Lagerung

Alle Pumpen verlassen das Herstellungswerk erst, nachdem sie sorgfältigen Kontrollen unterzogen wurden. Man muss das Material jedoch sofort nach der Auslieferung kontrollieren, um eventuelle Transportschäden zu erkennen.

Falls die Pumpe nicht sofort verwendet wird, muss sie an einem kühlen und nicht zu trockenen Ort in ihrer Originalverpackung gut verschlossen aufbewahrt werden.

Transport

Die Elektropumpengruppe muss mit Sorgfalt behandelt werden und geeignete, den Sicherheitsvorschriften entsprechende Hubmittel und Halterungen verwendet werden. Die Gruppe nicht kippen.

Nie die Speisungs- oder Erdungskabel für die Bewegung / den Transport der Gruppe verwenden.

Gewicht

Die Etikette an der Verpackung zeigt das Gesamtgewicht der Pumpe an.

4. GEPUMPT FLÜSSIGKEITEN:

Die Maschinen wurden entwickelt und gebaut, um Wasser ohne explosive Substanzen und solide Partikel oder Fasern mit einer Dichte von 1000 kg/m³ und einer kinematischen Viskosität von 1mm²/s sowie chemisch nicht aggressive Flüssigkeiten zu pumpen. Die Elektropumpe ist nicht geeignet, um brennbare oder gefährliche Flüssigkeiten zu pumpen.

5. TECHNISCHE DATEN

Lagertemperatur	-10°C + 40°C
Temperatur der Flüssigkeit:	0°C bis +40°C
Installation	vertikal oder horizontal
Einsatzbereich	Siehe Pumpentypenschild
Max. Sandgehalt	150 g/m ³

6. KOPPLUNG DER PUMPE AN DEN TAUCHMOTOR

Für zerlegte Elektropumpen 4"

Die Pumpe ist für die Kopplung mit einem Tauchmotor 4" nach Norm NEMA geeignet.

Für eine korrekte Kopplung wie folgt vorgehen (Abb. 1):

- Die Kabelschutzvorrichtung (1) durch Abschrauben der Befestigungsschrauben (2) und Aushaken vom Pumpenaußengehäuse (7) entfernen.
- Sicherstellen, dass die Welle, das Gelenk und die Kopplungsflächen sauber sind.
- Den Motor vertikal platzieren (3).
- Die Pumpe mit dem Motor koppeln und darauf achten, den „Kabeldurchgang“ der unteren Haltung am Kabelausgang des Motors anzupassen.
- Nach erfolgter Kopplung die Muttern (4) an den Zugstangen (5) zur Befestigung der Pumpe an den Motor einschrauben, wobei sie gemäß den Diagonalen aufeinanderfolgend und mit einem Anzugsmoment von 18 N/m ± 1 angezogen werden.

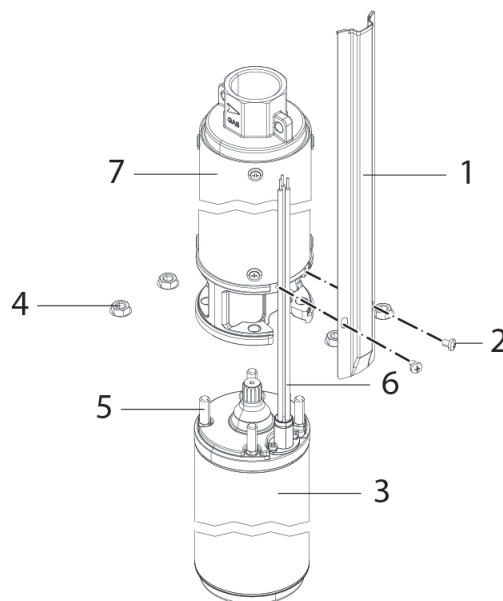


Abb. 1 Kopplung Pumpe-Motor

- Das Kabel (6) des Motors entlang der Pumpe (7) verlegen und mit dem Kabelschutz bedecken (1).
- Den Kabelschutz mit den Schrauben (2) am Gehäuse befestigen.

7. INSTALLATION



Wir empfehlen, die Installation durch kompetentes und qualifiziertes Personal ausführen zu lassen, das im Besitz der von den einschlägigen Normen vorgeschriebenen technischen Anforderungen ist. Unter Fachpersonal werden jene Personen verstanden, die aufgrund ihrer Ausbildung, Erfahrung und Schulung, sowie der Kenntnis der betreffenden Normen, Vorschriften und Maßnahmen für den Unfallschutz und die Betriebsbedingungen von der für die Sicherheit der Anlage verantwortlichen Person befugt wurden, alle erforderlichen Arbeiten auszuführen und außerdem in der Lage sind, jede Art von Risiko zu erkennen und zu vermeiden (Definition des technischen Personals IEC 364).

Das Gerät darf weder von Kindern unter 8 Jahren noch von Personen mit verminderten körperlichen, sensorischen oder geistigen Fähigkeiten verwendet werden, oder von Personen, die nicht über eine ausreichende Erfahrung und Kenntnisse verfügen, außer wenn sie überwacht werden oder nachdem sie Anleitungen hinsichtlich der sicheren Nutzung des Geräts erhalten haben und die damit verbundenen Gefahren verstehen. Kinder dürfen nicht mit dem Gerät spielen.



Zuerst muss das Speisungskabel sorgfältig geprüft werden, um die Anwesenheit eventueller Schäden sofort herausstellen zu können. Insbesondere muss kontrolliert werden, ob es verdreht, gekrümmt oder gequetscht ist. Auf keinen Fall das Speisungskabel verwenden, um die Pumpe zu transportieren oder in den Brunnen einzuführen. Die Pumpe dagegen mit dem Hängeseil in den Brunnen senken. Der abschließende Bereich des Kabels muss vor Feuchtigkeit geschützt werden. Die Montagetiefe der Pumpe muss aufgrund der Maße im Projekt des Brunnens bestimmt werden.

1. Die Pumpe muss in Brunnen mit 4" oder höher gesenkt werden. Der Durchmesser des Brunnens muss konstant gehalten werden, um ein vollständiges Senken ohne einen zu hohen Druck zu ermöglichen. Es ist möglich, die Pumpen in Wannen und Zisternen zu installieren, wenn die Pumpe vertikal steht und unter Wasser ist. Im Falle einer horizontalen Installation muss die Nutzung einer Kühlmantelung berücksichtigt werden.
2. Die Pumpe muss mit einem Hängeseil aus Nylon oder einem Stahlkabel in den Brunnen gesenkt werden. Das Stromkabel des Motors darf auf keinen Fall gezogen werden. Das Stromkabel muss mit Kunststoffkabelbinder alle zwei oder drei Meter entlang der Druckleitung befestigt werden. Im Falle von fransigen Druckleitungen müssen an den Flanschen Einkerbungen mit gut abgerundeten Kanten zur Aufnahme des Kabels vorgesehen werden.
3. Wenn die Druckleitung aus eingeschraubten Rohrstücken besteht, muss der sichere Anzug kontrolliert werden, um zu vermeiden, dass die Drehmomentkraft während dem Start aufgrund der Motorenrückwärtsstöße die Leitung lockert.
4. Die Pumpe mit einem Abstand von mindestens 30 cm ab dem Brunnengrund installieren, um ein Versanden des Motors und das Ansaugen von Verschmutzungen zu vermeiden. Die Pumpe muss ganz in Wasser eingetaucht in Betrieb genommen werden. Wenn der Wasserstand häufigen Änderungen unterworfen ist, sollte die Anlage mit einem Schutzsystem gegen das Fehlen von Wasser ausgestattet werden, um das Risiko eines Trockenbetriebs zu vermeiden. Wenn die Pumpe in einer Bohrung mit einem nur leicht höheren Durchmesser installiert wird, muss sichergestellt werden, dass das Senken der Pumpe nicht von Hindernissen beeinträchtigt wird.

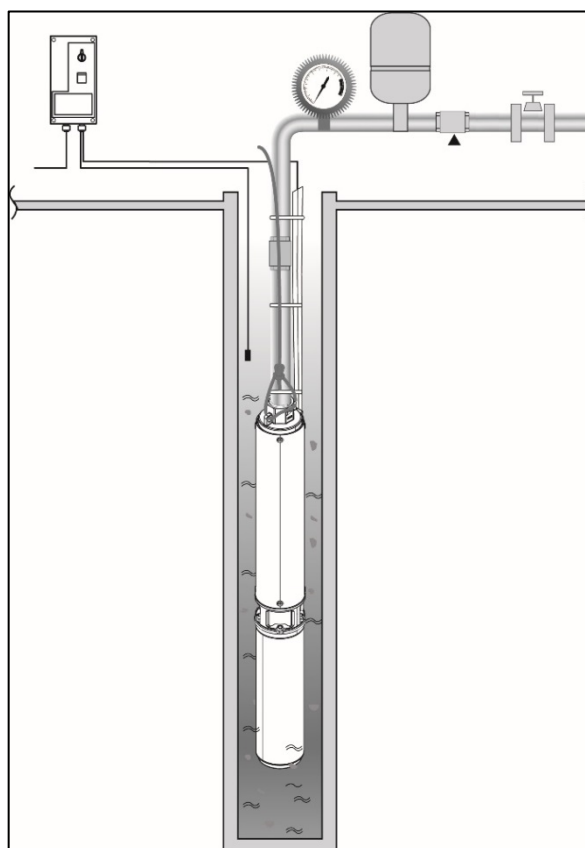


Abb. 2 Installationsbeispiel

8. STROMANSCHLÜSSE



Für die Stromanschlüsse/Hinweise verweisen wir auf die **SICHERHEITSANLEITUNG EN-60335-1**



Die Netzspannung muss dem Motorentypenschild entsprechen. Die Verbindung mit dem Netz erfolgt über einen zweipoligen Schalter, mit einer Öffnungsdistanz der Kontakte von mindestens 3 mm.

Den Schnitt des Speisungskabels in Bezug auf die Länge dimensionieren, um Spannungsverluste zu vermeiden.

Einen Differentialschalter mit hoher Empfindlichkeit (0.03A) als zusätzlichen Schutz oder kompatibel mit dem Steuergerät installieren (z.B. Inverter).



In festen Installationen sehen die Internationalen Normen die Nutzung von Trennschaltern und eine Sicherungsbasis vor.



Der elektrische Anschluss und eventuelle elektronische Einrichtungen gegen einen Trockenbetrieb müssen unter Einhaltung der Schaltpläne ausgeführt werden, die in der Gebrauchs- und Wartungsanleitung der elektronischen Steuergeräte aufgeführt sind.



Die Anschlüsse der unter Wasser liegenden Kabel müssen eine vulkanisierte Verbindung haben, um die Abdichtung zu gewährleisten.



Vor dem Start muss der Wert der Isolierung zur Erde geprüft werden.

9. START

1. Nachdem die Pumpe in den Brunnen gesenkt wurde, wird sie mit eingeschränkter Fördermenge gestartet und die Stromaufnahme und der diesbezügliche Druck geprüft. Die Fördermenge stufenweise erhöhen, um die Änderungen des Wasserstands und den eventuellen Inhalt von Sand zu kontrollieren. Im Falle von bemerkenswerten Sandmengen im geförderten Wasser sind die internen Organe der Pumpe einer intensiven Belastung unterworfen. Wenn der Sandinhalt zu hoch sein sollte, könnte die Pumpe blockiert oder ausgeschaltet werden. In diesem Falle wird es notwendig sein, sich an den Hersteller des Brunnens für die notwendige Unterstützung zu wenden. Wenn der Fluss unterbrochen wird, die Pumpe sofort abstellen, um einen Trockenbetrieb oder einen Betrieb mit blockiertem Motor zu vermeiden.
2. Die Drehrichtung für Dreiphasenmotoren kontrollieren. Die korrekte Richtung gewährleistet einen höheren Druck.
3. Die Stromaufnahme kontrollieren, die max. 2 Sekunden nach dem Einschalten auf den Nennstromwert sinken muss. Falls dies nicht geschieht, muss die Pumpe rechtzeitig gestoppt und die Ursache des Defekts gesucht werden. Im Betrieb darf die Stromaufnahme auf keinen Fall über dem Nennstrom liegen.
4. Die Pumpe einige Stunden in Betrieb nehmen, um zu prüfen, ob das Ausmaß der Bohrung im Verhältnis zur Pumpe ausreichend ist.

Wenn das Wasser beim ersten Start nicht austritt, auch wenn der Motor normal dreht und die maximale Ansaugtiefe eingehalten wurde, ist es möglich, dass die Pumpe die Luft in der Druckleitung nicht ausstoßen kann und das Ventil sich somit nicht öffnet. Die Druckleitung vollständig mit Wasser füllen und den Start wiederholen.

10. INSTANDHALTUNG



Die Reinigungs- und Instandhaltungsarbeiten dürfen nicht von Kindern (bis zu 8 Jahren) ohne die Aufsicht eines qualifizierten Erwachsenen ausgeführt werden. Vor jedem Eingriff am System oder vor der Störungssuche muss der Strom der Pumpe abgestellt werden (indem der Stecker aus der Steckdose gezogen wird), außerdem muss die Gebrauchs- und Wartungsanleitung zuvor gelesen werden.



Die Elektropumpe benötigt während eines normalen Betriebs keine Instandhaltung. **Die Elektropumpe darf nur durch spezialisiertes und qualifiziertes Personal zerlegt werden. Jegliche nicht zuvor erlaubte Änderung befreit den Hersteller von jeder Haftung.**



Alle Reparaturen und Instandhaltungsarbeiten dürfen nur nach Trennen der Elektropumpe vom Speisungsnetz ausgeführt werden.



Wir empfehlen, die Anlage alle 6 Monate durch einen spezialisierten Techniker überprüfen zu lassen.
Wenn ein langer Stillstand vorgesehen ist, empfehlen wir, die Pumpe 2 oder 3 Mal im Monat zu starten.
Wenn das Stromkabel verlängert werden muss, ein Kabel mit geeignetem Schnitt verwenden.



Jegliche nicht zuvor erlaubte Änderung befreit den Hersteller von jeder Haftung. Alle für Reparaturen verwendeten Ersatzteile müssen Originalersatzteile sein und jegliches Zubehör muss vom Hersteller genehmigt werden, damit eine absolute Sicherheit der Maschinen und der Anlagen gewährleistet werden kann.

11. ENTSORGUNG



Dieses Produkt oder Teile dieses müssen unter Einhaltung des Umweltschutzes und in Übereinstimmung mit den örtlichen Umweltschutzvorschriften entsorgt werden. Die örtlichen, öffentlichen oder privaten Müllentsorgungssysteme anwenden.

12. PROBLEMSUCHE- UND LÖSUNGEN

PROBLEME	ÜBERPRÜFUNG (mögliche Ursachen)	ABHILFE
1. Der Motor startet nicht	A. Prüfen, ob der Motor unter Spannung ist und diese dem Typenschild entspricht. B. Die Anwesenheit aller Phasen für Dreiphasenmotoren prüfen. C. Trockenbetrieb	A. Die Sicherungen kontrollieren B. Evtl. fehlende wieder einsetzen C. Die Pumpenhöhe senken oder das natürliche Füllen des Brunnens abwarten
2. Der Motorschutz greift nach dem Start gering ein	A. Sicherstellen, dass die Versorgungsspannung der Typenschildangabe entspricht. B. Die Anwesenheit aller Phasen prüfen. C. Die Eichung des Schutzes und die Anwesenheit möglicher offener oder schmutziger Kontakte prüfen D. Prüfen, ob die Temperatur der Flüssigkeit eventuell zu hoch ist E. Die Anwesenheit zu starker und widerstehender Drehmomentkräfte prüfen (Reiben unter drehenden und festen Teilen, versandete Pumpe usw.)	B. Die fehlende Phase zurückstellen C. Die Schutzvorrichtungen zurückstellen, nachdem das Typenschild gelesen wurde oder nach Austausch der betroffenen Bestandteile E. Die Ursache der Reibungen beseitigen oder die Pumpe von eventuellen Verstopfungen befreien
3. Der Schutz des Motors greift nach einer langen normal erscheinenden Betriebszeit ein	A. Prüfen, ob der Druck ausreichend ist; ebenso die Anwesenheit aller Phasen kontrollieren. B. Die Anwesenheit zu starker und widerstehender Drehmomentkräfte prüfen (Reiben unter drehenden und festen Teilen, Versandung usw.)	A. Die fehlende Phase zurückstellen B. Die Ursache der Reibungen beseitigen oder die Pumpe von eventuellen Verstopfungen befreien
4. Der Motor dreht, aber die Fördermenge ist nicht ausreichend	A. In den Dreiphasenversionen die richtige Drehrichtung prüfen B. Prüfen, ob die Leitungen teilweise verstopft sind C. Prüfen, ob die Pumpenfördermenge unter der Leistung des Brunnens liegt D. Den Verschleißzustand der Pumpe prüfen	A. Zwei beliebige Phasenleiter untereinander umkehren B. Die Verstopfungen beseitigen C. Die Pumpe mit einer anderen mit geringerer Leistung ersetzen D. Die Pumpe überholen
5. Der Motor dreht, aber die Pumpe gibt kein Wasser ab	A. Prüfen, ob ein zu starken Sinken des Brunnenfüllstands mit daraus folgendem Trockenbetrieb vorliegt B. Prüfen, ob die geforderte Förderhöhe über der der Pumpe liegt C. In den Dreiphasenversionen die richtige	A. Die Brunnenfüllhöhe senken oder das natürliche Füllen des Brunnens abwarten. Einen geeigneten Schutz gegen Trockenbetrieb installieren B. Die Pumpe mit einer anderen mit geeigneten Eigenschaften ersetzen

DEUTSCH

	<p>Drehrichtung prüfen D. Die Pumpe ist verschmutzt</p>	<p>C. Zwei Phasenleiter untereinander umkehren D. Die Pumpe, das Gitter und die Leitungen reinigen</p>
6. Der Druck ist unzureichend	<p>A. Die Anwesenheit von Leckagen in der Anlage kontrollieren B. In der Dreiphasen die Drehrichtung prüfen C. Den Verschleißzustand der Pumpe prüfen</p>	<p>A. Eingreifen, um Leckagen zu beseitigen B. Zwei Phasenleiter untereinander umkehren C. Die Pumpe überholen</p>
7. Die Pumpe startet und stoppt zu oft	<p>A. Die Anwesenheit von Leckagen in der Anlage kontrollieren B. Die korrekte Funktion des Rückhalteventils prüfen C. Die Effizienz des Druckwächters prüfen, wenn dies verwendet wird D. Prüfen, ob der Behälter ausreichend groß ist E. Die Platzierung der Sonden gegen einen Trockenbetrieb kontrollieren (wenn diese verwendet werden)</p>	<p>A. Eingreifen, um Leckagen zu beseitigen B. Das Ventil reinigen oder austauschen C. Den Druckwächter reparieren oder austauschen D. Mit einem mit geeigneter Leistung ersetzen E. Die Sonden wieder platzieren, um längere Betriebszeiten zu erhalten</p>

INHOUDSOPGAVE

LEGENDA	23
1. ALGEMENE INFORMATIE	23
2. BESCHRIJVING VAN HET PRODUCT EN TOEPASSING	23
3. BEHEER	24
Levering en opslag.....	24
Transport.....	24
Gewicht	24
4. Verpompde vloeistoffen	24
5. TECHNISCHE GEGEVENS	24
6. KOPPELING VAN DE POMP AAN DE ONDERWATERMOTOR	24
7. INSTALLATIE.....	25
8. ELEKTRISCHE AANSLUITINGEN	26
9. STARTEN	26
10. ONDERHOUD	26
11. AFVOER ALS AFVAL.....	27
12. OPSPOREN EN OPLOSSEN VAN STORINGEN.....	27

LEGENDA

In deze publicatie zijn de volgende symbolen gebruikt:



SITUATIE MET ALGEMEEN GEVAAR.

Veronachtzaming van de instructies die na dit symbool volgen kan persoonlijk letsel of materiële schade tot gevolg hebben.



SITUATIE MET RISICO VOOR ELEKTRISCHE SCHOK

Veronachtzaming van de instructies die na dit symbool volgen kan een situatie met ernstig risico voor de veiligheid van personen tot gevolg hebben.

1. ALGEMENE INFORMATIE



Wat betreft de punten veiligheid en aanwijzingen, verwijzen wij naar het boekje **AANWIJZINGEN VOOR DE VEILIGHEID EN-60335-1**



Alvorens de installatie uit te voeren moet deze documentatie aandachtig worden doorgelezen.

2. BESCHRIJVING VAN HET PRODUCT EN TOEPASSING

4" ELEKTROPOMP

Bestaat uit een verticale meertraspomp en een onderwater-kooiankermotor, die rechtstreeks met de pomp verbonden en eronder geplaatst is. De pomp en de motor zijn voorzien van assen op glijlagers. De pomplagers worden gesmeerd en de motor gekoeld door middel van het water in de put. De pomp mag daarom beslist alleen werken wanneer hij helemaal is ondergedompeld in het water en drooglopen van de pomp mot hoe dan ook wordt vermeden. De motor heeft een bijzondere afdichting op de as, die bedoeld is om de inwendige onderdelen te beschermen tegen vervuulende of schurende substanties. De verbindingen van de kabels onder het waterpeil moeten een gevulkaniseerde las hebben om de hermetische dichtheid te waarborgen.

GEBRUIK

Elektrische pomp voor drukopbouw, oppompen uit de ondergrond en distributie in waterleidingen in woon- en commerciële omgevingen. Voeding van autoclaven en tanks, wassystemen, hobbytoepassingen en irrigatiesystemen, tuinieren.

ELEKTRONISCHE APPARATUUR

Alle eenfasige elektropompen moeten worden verbonden met het elektrische bedieningspaneel, dat een handmatige teruggestelde thermische overstroombeveiliging en condensor bevat (het schakelpaneel kan apart worden besteld of wordt (in de kitversies) samen met de pomp geleverd).

De beveiliging van driefasige versies moet worden verzorgd door de gebruiker.

HYDRAULISCHE APPARATUUR

De elektropompen hebben een terugslagklep in het bovenste deel. Geadviseerd wordt om bij alle elektrische dompelpompen nog een terugslagklep te monteren op de toevoerleiding.

3. BEHEER

Levering en opslag

Voordat de pompen de fabriek verlaten hebben ze allemaal een accurate serie controles ondergaan. Het materiaal dient echter onmiddellijk na ontvangst te worden gecontroleerd om na te gaan of er geen schade is ontstaan tijdens het transport.

Als de pomp niet onmiddellijk wordt gebruikt, moet hij op een koele, niet al te droge plaats worden bewaard, goed gesloten in de oorspronkelijke verpakking.

Transport

De elektropompgroep moet voorzichtig worden behandeld met gebruik van hefwerktuigen en geschikte aanslagmiddelen die voldoen aan de veiligheidsnormen.

De groep mag niet worden blootgesteld aan doorbuiging.

Verplaats het product nooit aan de voedings- en aardingskabels.

Gewicht

Het totale gewicht van de pomp staat vermeld op de sticker op de verpakking.

4. Verpompte vloeistoffen

De machines zijn ontworpen en gebouwd om water zonder explosieve stoffen, vaste partikels of vezels te verpompen, met een dichtheid van 1000 kg/m³ en een kinematische viscositeit die gelijk is aan 1mm²/s, en vloeistoffen die niet chemisch agressief zijn. De elektropomp is niet geschikt voor het verpompen van ontvlambare of gevaarlijke vloeistoffen.

5. TECHNISCHE GEGEVENS

Opslagtemperatuur	-10°C + 40°C
Vloeistoftemperatuur	van 0°C tot +40°C
Installatie	Verticaal of horizontaal
Werkveld	Zie plaatje met pompegegevens
Max. zandgehalte	150 gr/m ³

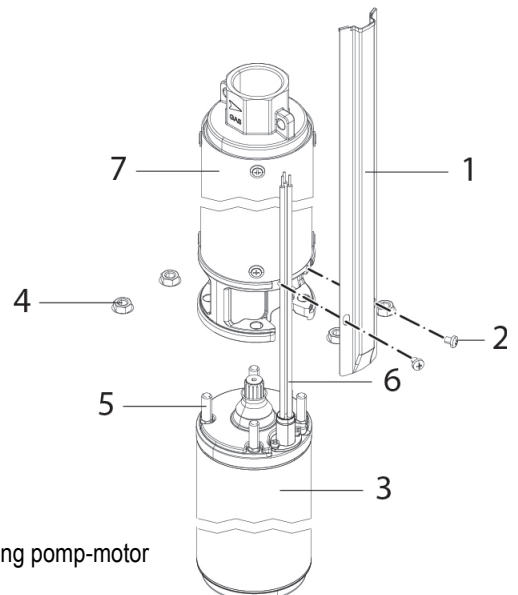
6. KOPPELING VAN DE POMP AAN DE ONDERWATERMOTOR

Voor gedemonteerde 4" elektropompen

De pomp is geschikt voor koppeling aan een 4" onderwatermotor die voldoet aan de NEMA-normen.

De juiste koppeling gebeurt als volgt (Afb.1):

- Verwijder de kabelafscherming (1) door de bevestigingsschroeven (2) los te halen en de afscherming los te maken van de externe pompbehuizing (7).
- controleer of de as, koppeling en pasvlakken schoon zijn.
- plaats de motor (3) verticaal.
- let er bij het koppelen van de pomp aan de motor op dat de "kabeldoorgangsopening" van de onderste drager in lijn is met de kabeluitgang van de motor.
- draai na de koppeling de moeren (4) aan op de trekbouten (5) die de pomp bevestigen aan de motor. Doe dit door ze een voor een aan te halen volgens de diagonale lijnen, met een aanhaalkoppel van 18 N/m ± 1.



Afb. 1 Koppeling pomp-motor

- leg de kabel (6) van de motor langs de pomp (7) en bedek hem met de kabelafscherming (1).
- bevestig de kabelafscherming aan het huis en zet hem vast met de schroeven (2).

7. INSTALLATIE



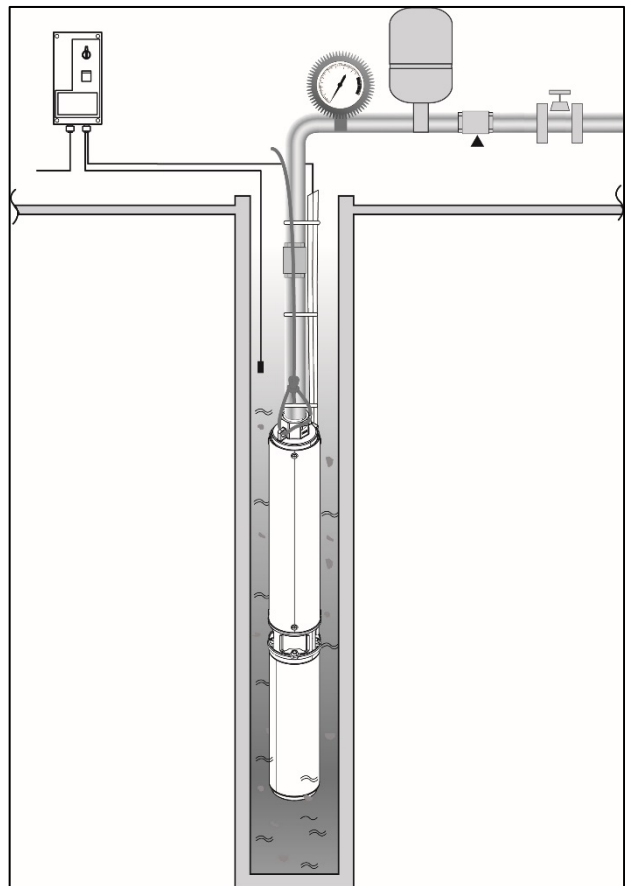
De installatie moet worden uitgevoerd door bekwaam en gekwalificeerd personeel, dat voldoet aan de technische eisen die worden gesteld door de specifieke normen op dit gebied. Met gekwalificeerd personeel worden diegenen bedoeld die gezien hun opleiding, ervaring en training, alsook vanwege hun kennis van de normen, voorschriften en verordeningen inzake ongevallenpreventie en de bedrijfsomstandigheden toestemming hebben gekregen van degene die verantwoordelijk is voor de veiligheid van de installatie om alle nodige handelingen te verrichten, en hierbij in staat zijn gevaren te onderkennen en te vermijden. (Definitie van technisch personeel IEC 364)

Het apparaat mag niet worden gebruikt door kinderen onder 8 jaar en door personen met beperkte fysieke, zintuiglijke of mentale vaardigheden of personen zonder ervaring of de nodige kennis, tenzij ze onder toezicht staan of aanwijzingen hebben gekregen om het apparaat veilig te kunnen gebruiken, en een goed begrip hebben van de gevaren die ermee gepaard gaan. Kinderen mogen niet met het apparaat spelen.



Ten eerste moet de voedingskabel aandachtig worden bekeken om er zeker van te zijn dat deze op geen enkele manier beschadigd is. In het bijzonder moet worden gecontroleerd dat hij niet gedraaid, geknikt of bekneld zit. Gebruik in geen geval de voedingskabel om de pomp aan te dragen of in de put te plaatsen. Laat de pomp in de put zakken aan het draagkoord. Het uiteinde van de kabel moet worden beschermd tegen vocht. De diepte waarop de pomp wordt gemonteerd moet worden vastgesteld aan de hand van de maten op het putontwerp zelf.

1. De pomp kan in putten van 4" of groter worden geplaatst. De putdiameter moet constant zijn, zonder al te hard te hoeven duwen om de pomp helemaal te laten dalen. De pompen kunnen in tanks en reservoirs worden geïnstalleerd op voorwaarde dat de pomp altijd verticaal blijft en volledig ondergedompeld in het water. Bij horizontale installatie moet worden beoordeeld of er een koelmantel nodig is.
2. De pomp moet in de put worden neergelaten aan een nylon koord of staalkabel. Er mag beslist niet aan de elektriciteitskabel van de motor worden getrokken. De elektriciteitskabel moet over de lengte van de toevoerleiding om de twee of drie meter worden vastgezet met kunststof binders. Bij persleidingen met flensverbinding moeten in de flenzen uitsparingen met afgeronde hoeken worden gemaakt die geschikt zijn om de kabel onder te brengen.
3. Als de toevoerleiding uit vastgeschroefde leidingsegmenten bestaat, moet de veiligheid van de verbinding worden verzekerd om te voorkomen dat de leiding losschroeft bij het starten door toedoen van de koppelkracht die veroorzaakt wordt door terugslag van de motor.
4. Installeer de pomp minstens 30 cm boven de putbodem om te voorkomen dat de motor verzandt en dat er vuil wordt aangezogen. De pomp moet helemaal ondergedompeld werken. Als het waterpeil veelvuldig varieert, is het van belang dat de installatie wordt voorzien van een beveiligingssysteem tegen watergebrek, om drooglopen te voorkomen. Wanneer de pomp in een opening is geïnstalleerd met een diameter die maar weinig groter is dan de pomp zelf, moet worden verzekerd dat er geen obstakels zijn bij het neerlaten.



Afb.2 Installatievoorbeeld

8. ELEKTRISCHE AANSLUITINGEN



Wat betreft de punten betreffende de elektrische aansluitingen verwijzen wij naar het boekje **AANWIJZINGEN VOOR DE VEILIGHEID EN-60335-1**



De netspanning moet overeenstemmen met de nominale spanning van de motor.

Maak de verbinding met het net met een tweepolige schakelaar, met een openingsafstand tussen de contacten van minstens 3 mm.

Zorg voor een voedingskabel met een passende doorsnede in verhouding tot de lengte, om spanningsverliezen te voorkomen.

Installeer een zeer gevoelige differentieelschakelaar (0,03A) als aanvullende of compatibele bescherming met de bedieningsapparatuur (bv. een inverter)



Voor vaste installaties schrijven de internationale normen het gebruik van scheidingschakelaars en een zekeringkast voor.



De elektrische aansluiting op eventuele elektronische apparatuur tegen drooglopen moet gebeuren volgens de schakelschema's die te vinden zijn in de eigen gebruiks- en onderhoudsboekjes van de elektronische geleenheden.



De verbindingen van de kabels onder het waterpeil moeten een gevulkaniseerde las hebben die de hermetische dichtheid waarborgt.



Vóór het starten moet de isolatiewaarde naar de aarde worden nagegaan.

9. STARTEN

1. Nadat de pomp is neergelaten in de put moet hij worden gestart met beperkt vermogen, terwijl de stroomopname en de relatieve druk worden gecontroleerd. Verhoog het vermogen geleidelijk aan, om de variaties in het waterpeil en het eventuele zandgehalte te kunnen controleren. Als het verpompte water aanzienlijke hoeveelheden zand bevat, slijten de inwendige organen van de pomp sterker. Als het zandgehalte te hoog is, zou de pomp kunnen vastlopen of geen vloeistof meer kunnen aanzuigen. In dat geval moet contact worden opgenomen met de fabrikant van de put voor de nodige assistentie. Als de stroming stopt, moet de pomp onmiddellijk worden uitgeschakeld om drooglopen of bedrijf met geblokkeerde motor te verhinderen.
2. Controleer bij driefasige motoren de draairichting. De juiste richting levert hogere druk.
3. Controleer de stroomopname, deze moet binnen maximaal 2 seconden na inschakeling dalen tot de nominale stroom. Als dit niet gebeurt, moet de pomp meteen worden gestopt en moet de oorzaak van het probleem worden opgespoord. Tijdens normaal bedrijf mag de stroomopname om geen enkele reden hoger zijn dan de nominale stroom.
4. Laat de pomp enkele uren werken om na te gaan of de opbrengst van de boring voldoende is in verhouding tot de pomp zelf.

Als het water op het moment van de eerste start niet naar buiten komt, ook al draait de motor normaal en is de maximale aanzuigdiepte in acht genomen, is het waarschijnlijk dat de pomp de lucht niet uit de toevoerleiding kan drijven, waardoor de klep niet open gaat. Vul de toevoerleiding in dat geval volledig met lucht en herhaal het starten.

10. ONDERHOUD



De reinigings- en onderhoudsactiviteiten mogen niet worden uitgevoerd door kinderen (jonger dan 8 jaar), tenzij onder toezicht van een gekwalificeerde volwassene. Voordat er een ingreep op het systeem wordt verricht of er storingen worden opgespoord, moet de elektrische aansluiting van de pomp worden verbroken (haal de stekker uit het stopcontact) en moet het gebruiks- en onderhoudsboekje gelezen zijn.



Bij normale werking vereist de elektropomp geen enkel onderhoud. **De elektropomp mag uitsluitend worden gedemonteerd door gespecialiseerd, gekwalificeerd personeel. Elke wijziging waarvoor geen voorafgaande toestemming verkregen is ontheft de fabrikant van iedere verantwoordelijkheid.**



Reparaties en onderhoudswerkzaamheden mogen pas worden uitgevoerd nadat het apparaat is afgekoppeld van het elektrische voedingsnet.



Geadviseerd wordt om de installatie elke 6 maanden te laten reviseren door een gespecialiseerd technicus.
Bij lange perioden van inactiviteit wordt geadviseerd de pomp 2 of 3 keer per maand te starten.
Als de elektriciteitskabel moet worden aangekoppeld moet een kabel met een geschikte doorsnede worden gebruikt.



Elke wijziging waarvoor geen voorafgaande toestemming verkregen is, ontheft de fabrikant van iedere verantwoordelijkheid. Alle vervangingsonderdelen die worden gebruikt bij reparaties moeten originele onderdelen zijn, en alle accessoires moeten geautoriseerd zijn door de fabrikant, zodanig dat de maximale veiligheid van de machines en van de installaties waarop zij gemonteerd kunnen worden, wordt gewaarborgd.

11. AFVOER ALS AFVAL



Dit product of delen ervan moeten worden afgevoerd als afval met respect voor het milieu en overeenkomstig de plaatselijke milieuvorschriften; gebruik de plaatselijke (openbare of particuliere) systemen voor afvalverzameling.

12. OPSPOREN EN OPLOSSEN VAN STORINGEN

STORINGEN	CONTROLES (mogelijke oorzaken)	OPLOSSINGEN
1. De motor start niet	A. Controleren of er spanning op de motor staat en of dit de nominale spanning is B. Nagaan of alle fasen aanwezig zijn voor driefasige motoren C. Droog bedrijf	A. De zekeringen controleren B. De ontbrekende herstellen C. Het pompniveau verlagen of wachten op natuurlijk herstel van het niveau in de put
2. De motorbeveiliging grijpt kort na het starten in	A. Verzekeren of de voedingsspanning overeenstemt met de spanning op de typeplaat B. Nagaan of alle fasen aanwezig zijn C. De afstelling van de beveiliging en de aanwezigheid van mogelijke open of vuile contacten erin nagaan D. Controleren of de temperatuur van de vloeistof niet te hoog is E. Nagaan of er te grote resistente koppelkrachten aanwezig zijn (tegen elkaar schurende vaste en draaiende onderdelen, pomp met zand, etc.)	B. Ontbrekende fase herstellen C. De beveiligingen herstellen aan de hand van de gegevens op de typeplaat of door de betreffende onderdelen vervangen E. De oorzaak van de wrijvingen elimineren of eventuele verstoppingen uit de pomp verwijderen.
3. De motorbeveiliging grijpt in na lange perioden met ogenschijnlijk normale werking	A. Controleren of de spanning voldoende is en alle fasen aanwezig zijn. B. Nagaan of er te grote resistente koppelkrachten aanwezig zijn (tegen elkaar schurende vaste en onderdelen, zandophoping, etc.)	A. Ontbrekende fase herstellen B. De oorzaak van de wrijvingen elimineren of eventuele verstoppingen uit de pomp verwijderen.
4. De motor draait maar het debiet is onvoldoende	A. Nagaan bij driefasige versies of de draairichting correct is B. Nagaan of de leidingen niet gedeeltelijk verstopt zitten C. Nagaan of het pompdebiet minder is dan dat van de put D. De slijtage van de pomp nagaan	A. Twee willekeurige fasegeleiders onderling verwisselen B. De verstoppingen verwijderen C. De pomp vervangen door een model met lager debiet D. De pomp reviseren
5. De motor draait maar de pomp geeft geen vloeistof af	A. Nagaan of er geen overmatige daling van het putniveau is waardoor de pomp mogelijk droogloopt B. Nagaan of de vereiste opvoerhoogte niet hoger is dan die van de pomp C. Nagaan bij driefasige versies of de draairichting correct is D. Pomp verstopt met vuil	A. Wachten op natuurlijk herstel of het putniveau verlagen. Een afdoende beveiliging installeren tegen drooglopen B. De pomp vervangen door een model met passende eigenschappen C. Twee fasegeleiders onderling verwisselen D. De pomp, het rooster of de leidingen schoonmaken
6. De druk is onvoldoende	A. Nagaan of er verliezen in de installatie aanwezig zijn B. Bij driefasige versies de draairichting nagaan C. De slijtage van de pomp nagaan	A. Ingrijpen om verliezen te elimineren B. Twee fasegeleiders onderling verwisselen C. De pomp reviseren
7. De pomp start en stopt te vaak	A. Nagaan of er verliezen in de installatie aanwezig zijn B. Nagaan of de terugslagklep goed functioneert C. De doelmatigheid van de drukschakelaar, indien gebruikt, nagaan D. Nagaan of de tank voldoende groot is E. De positie van de sonden tegen drooglopen, indien gebruikt, controleren.	A. Ingrijpen om verliezen te elimineren B. De klep repareren of vervangen C. De drukschakelaar repareren of vervangen D. Vervangen door een exemplaar met voldoende capaciteit E. De sonden zo plaatsen dat de bedrijfsperiodes langer worden

ÍNDICE

LEYENDA.....	28
1. ASPECTOS GENERALES.....	28
2. DESCRIPCIÓN DEL PRODUCTO Y USO.....	28
3. GESTIÓN.....	29
Suministro y almacenamiento.....	29
Transporte.....	29
Peso.....	29
4. LÍQUIDOS BOMBEADOS.....	29
5. DATOS TÉCNICOS.....	29
6. ACOPLAMIENTO DE LA BOMBA AL MOTOR SUMERGIDO.....	29
7. INSTALACIÓN.....	30
8. CONEXIONES ELÉCTRICAS.....	30
9. PUESTA EN MARCHA.....	31
10. MANTENIMIENTO.....	31
11. ELIMINACIÓN.....	32
12. BÚSQUEDA Y SOLUCIÓN DE PROBLEMAS.....	32

LEYENDA

En el manual se han utilizado los siguientes símbolos:



SITUACIÓN DE PELIGRO GENERAL.

El incumplimiento de las instrucciones siguientes puede provocar daños materiales y personales.



SITUACIÓN DE RIESGO DE DESCARGA ELÉCTRICA.

El incumplimiento de las instrucciones siguientes puede provocar una situación de grave peligro para la seguridad de las personas.

1. ASPECTOS GENERALES



Para las normas de seguridad y las advertencias, consultar el manual de **INSTRUCCIONES DE SEGURIDAD EN-60335-1**



Antes de realizar la instalación, leer atentamente esta documentación.

2. DESCRIPCIÓN DEL PRODUCTO Y USO

ELECTROBOMBA DE 4"

Formada por una bomba multietapa vertical y un rotor de jaula de ardilla de inmersión, conectado directamente a la bomba y situado bajo la misma. La bomba y el motor están equipados con ejes que se deslizan por cojinetes de fricción. La lubricación de los cojinetes de la bomba y la refrigeración del motor se producen a través del agua del pozo. Por tanto, es completamente necesario que la bomba se ponga en funcionamiento solo cuando está completamente sumergida en el agua, evitando, en cualquier modo, hacer funcionar la bomba en seco. El motor está equipado con una junta especial montada en el eje, adecuada para proteger los componentes internos de sustancias contaminantes o abrasivas. Las conexiones de los cables situadas bajo el nivel del agua deben tener una junta vulcanizada para garantizar la hermeticidad.

USO

Electrobomba sumergida para aplicación específica de presurización, recogida del subsuelo y distribución en instalaciones hidráulicas civiles y comerciales. Alimentación de autoclaves y cisternas, instalaciones de lavado, hobbies, jardinería y sistemas de riego.

APARATOS ELECTRÓNICOS

Todas las electrobombas monofásicas se deben conectar al cuadro eléctrico de mando, que incluye protección amperimétrica de restablecimiento manual y condensador (el cuadro eléctrico se puede encargar por separado o se ofrece de serie junto con la bomba en las versiones en kit).

Para las versiones trifásicas, el usuario debe encargarse de la protección.

APARATOS HIDRÁULICOS

Las electrobombas están equipadas con una válvula de retención que reside en el soporte superior. En todas las electrobombas sumergidas se recomienda instalar una válvula de retención adicional en la tubería de impulsión.

3. GESTIÓN

Suministro y almacenamiento

Todas las bombas salen de la planta de producción solo tras haber sido sometidas a una minuciosa serie de controles. Sin embargo, se deberá revisar el material justo después de la entrega con el fin de revisar eventuales daños causados durante el transporte.

En caso de que la bomba no se utilizara inmediatamente, se debe conservar en un lugar fresco y no excesivamente seco, bien cerrada dentro de su embalaje original.

Transporte

El grupo de electrobomba se debe manejar con cuidado utilizando medios de elevación y eslingas adecuados y que cumplan las normativas de seguridad.

No forzar la flexión del grupo.

No utilizar nunca cables de alimentación y de tierra para el desplazamiento.

Peso

La etiqueta adhesiva situada en el embalaje lleva la indicación del peso total de la bomba.

4. LÍQUIDOS BOMBEADOS

Las máquinas han sido diseñadas y construidas para bombear agua, sin sustancias explosivas y partículas sólidas o fibras, con densidad igual a 1000 Kg/m³ y viscosidad cinemática igual a 1mm²/s y líquidos no agresivos químicamente. La electrobomba no es adecuada para bombear líquidos inflamables o peligrosos.

5. DATOS TÉCNICOS

Temperatura de almacenamiento	-10°C + 40°C
Temperatura líquido	de 0°C a +40°C
Instalación	Vertical u horizontal
Campo de funcionamiento	Ver etiqueta datos bomba
Contenido máx. de arena	150 g/m ³

6. ACOPLAMIENTO DE LA BOMBA AL MOTOR SUMERGIDO

Para electrobombas desmontadas 4"

La bomba es adecuada para el acoplamiento con un motor sumergido de 4" según las normas NEMA. Para un acoplamiento correcto, proceder de la manera siguiente (Fig.1):

- Retirar el resguardo-cable (1) aflojando los tornillos (2) de fijación y desenganchándolo de la caja externa de la bomba (7).
- asegurarse de que el eje, la junta y los planos de acoplamiento estén limpios.
- posicionar el motor (3) en vertical.
- Acoplar la bomba al motor asegurándose de alinear la apertura "pasacables" del soporte inferior con la salida del cable del motor.
- una vez realizado el acoplamiento, apretar las tuercas (4) en los tirantes (5) de fijación de la bomba al motor apretándolos con secuencia según las diagonales y con par de apriete de 18 N/m ± 1.
- extender el cable (6) del motor a lo largo de la bomba (7) y cubrirlo con el resguardo de cable (1).
- enganchar el resguardo de cable a la caja y fijarlo con los tornillos (2).

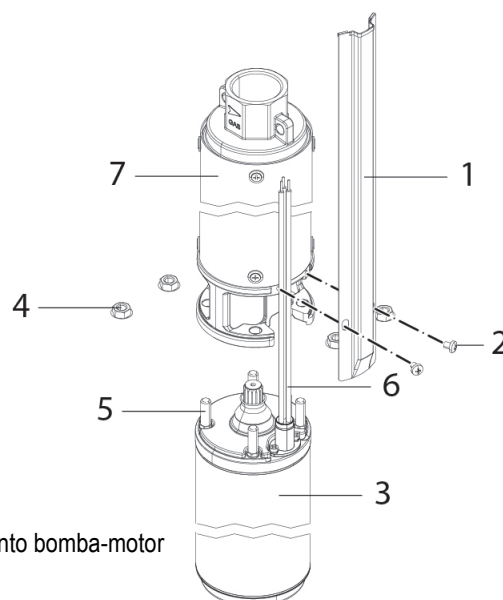


Fig. 1 Acoplamiento bomba-motor

7. INSTALACIÓN



La instalación la debe realizar personal competente y cualificado que posea los requisitos requeridos por las normativas específicas en la materia. Por "personal cualificado" se consideran las personas que, por su formación, experiencia y educación, así como por el conocimiento de las normas, leyes y disposiciones para la prevención de accidentes, así como de las condiciones de servicio, hayan recibido autorización del responsable de la seguridad de la instalación para realizar cualquier actividad necesaria y sean capaces de reconocer y evitar todo posible peligro de la misma. (Definición para el personal técnico IEC 364).

El aparato no puede ser utilizado por niños de menos de 8 años ni por personas con capacidades físicas, sensoriales o mentales reducidas, o que no tengan la experiencia o los conocimientos adecuados, si no están bajo vigilancia o solo tras recibir instrucciones sobre el uso seguro del aparato y haber comprendido los peligros inherentes al mismo. Los niños no deben jugar con el aparato.



En primer lugar, el cable de alimentación se deberá examinar con atención con el fin de poder descartar con total certeza la presencia de eventuales daños. Especialmente, se deberá comprobar que no se haya torcido, flexionado o aplastado. No utilizar en ningún caso el cable de alimentación para transportar o introducir la bomba en el pozo. Bajar la bomba al pozo con la cuerda de suspensión. El extremo del cable deberá estar protegido contra la humedad. La profundidad de montaje de la bomba se deberá estudiar en función de los valores indicados en el proyecto del pozo mismo.

1. La bomba se puede bajar a pozos de 4" o mayores.
El diámetro del pozo se debe mantener constante para permitir una bajada total sin excesivas presiones. Las bombas se pueden instalar en depósitos y cisternas siempre que la bomba siempre esté en posición vertical y sumergida en agua. En caso de instalación horizontal, plantearse el uso de un revestimiento de refrigeración.
2. La bomba se debe bajar al pozo con una cuerda de suspensión de nylon o un cable de acero. En el cable eléctrico del motor no se debe ejercer ningún tipo de tracción. El cable eléctrico se debe fijar con abrazaderas de plástico colocadas cada dos o tres metros a lo largo de la tubería de impulsión. En caso de tuberías de impulsión embridadas, se deberán realizar, en las bridas mismas, ranuras con bordes bien redondeados para que entre el cable mismo.
3. Si la tubería de impulsión está formada por tramos de tubo enroscados, asegurarse de que el apriete sea seguro para evitar que, durante las puestas en marcha, la fuerza de par debida a los contragolpes del motor desenrosque la tubería misma.
4. Instalar la bomba a una distancia del fondo del pozo de al menos 30 cm con el fin de evitar que se enarene el motor y que se aspiren impurezas.
La bomba debe funcionar completamente sumergida. Si el nivel del agua es susceptible de frecuentes variaciones, conviene añadir a la instalación un sistema de protección contra la falta de agua para evitar el riesgo de funcionamiento en seco. Cuando la bomba está instalada en una perforación con diámetro poco superior a la misma, asegurarse de que la bajada no se vea impedida por obstrucciones.

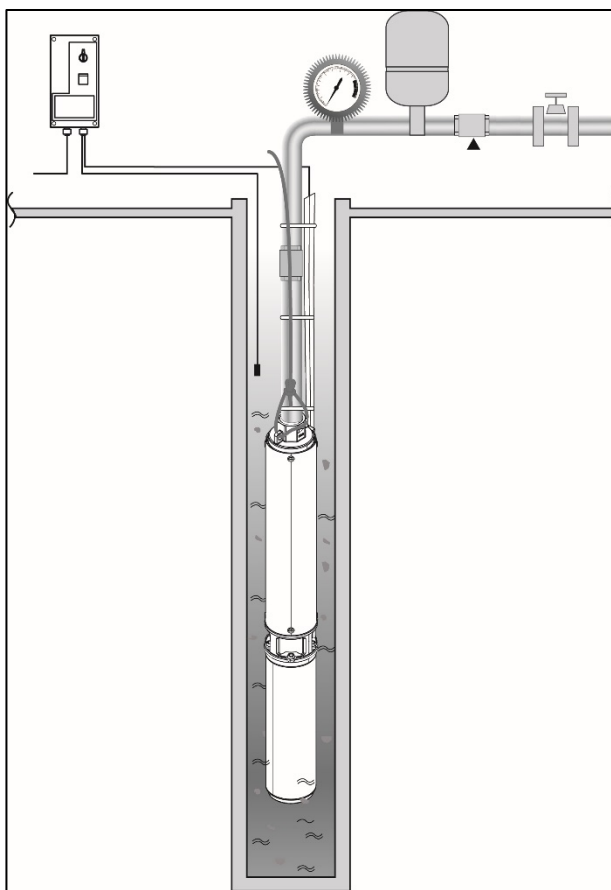


Fig.2 Ejemplo de instalación

8. CONEXIONES ELÉCTRICAS



Para las conexiones eléctricas, consultar el manual de **INSTRUCCIONES DE SEGURIDAD EN-60335-1**



La tensión de la red debe corresponderse con la de la placa del motor.

Conectarse a la red con un interruptor bipolar, con una distancia de apertura de los contactos de al menos 3 mm.

Dimensionar correctamente la sección del cable de alimentación en relación con la longitud, para

evitar pérdidas de tensión.

Instalar un interruptor diferencial de alta sensibilidad (0.03A) como protección complementaria o compatible con el aparato de mando (por ej., inversor).



En las instalaciones fijas, las Normas Internacionales establecen el uso de interruptores seccionadores y base portafusibles.



La conexión eléctrica a eventuales aparatos electrónicos contra la marcha en seco deberá realizarse respetando los esquemas eléctricos indicados en el manual de uso y mantenimiento de las centralitas electrónicas.



Las conexiones de los cables situadas bajo el nivel del agua deberán tener una junta vulcanizada que garantice la hermeticidad.



Antes de la puesta en marcha, se deberá comprobar el valor del aislamiento hacia tierra.

9. PUESTA EN MARCHA

1. Después de bajar la bomba al pozo, ponerla en marcha con caudal reducido, comprobando la absorción de corriente y la presión correspondiente. Aumentar progresivamente el caudal, con el fin de observar las variaciones de nivel del agua y el eventual contenido de arena. En caso de cantidades considerables de arena en el agua transportada, los órganos internos de la bomba estarán sometidos a un desgaste acentuado. Si el contenido de arena resulta excesivo, la bomba podría bloquearse o descebarse. En este caso, será necesario contactar con la empresa fabricante del pozo para pedir la asistencia necesaria. Si el flujo se interrumpe, apagar inmediatamente la bomba para evitar el funcionamiento en seco o con el motor bloqueado.
2. Comprobar el sentido de rotación de los motores trifásicos. El sentido correcto ofrece una mayor presión.
3. Comprobar la absorción de corriente, que deberá bajarse al valor de la corriente nominal como máximo 2 segundos después de la conexión. En caso de que no fuera así, la bomba se deberá parar tempestivamente y se deberá buscar la causa del defecto. En el funcionamiento de ejercicio, la absorción de corriente no podrá ser, por ningún motivo, superior a la corriente nominal.
4. Hacer funcionar la bomba unas horas para comprobar que el caudal de la perforación sea suficiente en relación con la bomba misma.

Si, en el momento de la primera puesta en marcha, el agua no sale aunque el motor gire con normalidad y la profundidad máxima de aspiración se ha respetado, es probable que la bomba no consiga sacar el aire del interior de la tubería de impulsión, impidiendo que la válvula se abra. Llenar totalmente de agua la tubería de impulsión y repetir la operación de puesta en marcha.

10. MANTENIMIENTO



Las actividades de limpieza y mantenimiento no las pueden realizar niños (de hasta 8 años) sin la supervisión de un adulto cualificado. Antes de empezar una intervención cualquiera en el sistema o la búsqueda de averías, es necesario interrumpir la conexión eléctrica de la bomba (quitar el enchufe de la toma de corriente) y leer el manual de instrucciones y mantenimiento.



La electrobomba en el funcionamiento normal no requiere ningún tipo de mantenimiento. **La electrobomba solo puede ser desmontada por personal especializado y cualificado. Cualquier cambio no autorizado previamente libera al fabricante de cualquier tipo de responsabilidad.**



Todas las intervenciones de reparación y mantenimiento se deben realizar solo después de desconectar la electrobomba de la red de alimentación.



Se recomienda que un técnico especializado revise la instalación cada 6 meses.

En caso de largos períodos de inactividad, se recomienda poner en marcha la bomba 2 o 3 veces al mes. En caso de empalme del cable eléctrico, utilizar un cable de sección adecuada.



Cualquier cambio no autorizado previamente libera al fabricante de cualquier tipo de responsabilidad. Todas las piezas de recambio utilizadas en las reparaciones deben ser originales y todos los accesorios deben estar autorizados por el fabricante, con el fin de garantizar la máxima seguridad de las máquinas y de las instalaciones en las que se monten.

11. ELIMINACIÓN



Este producto o partes del mismo se deben eliminar respetando el medio ambiente y cumpliendo las normativas locales de las normas ambientales. Usar los sistemas locales, públicos o privados, de recogida de residuos.

12. BÚSQUEDA Y SOLUCIÓN DE PROBLEMAS

PROBLEMAS	CONTROLES (posibles causas)	SOLUCIONES
1. El motor no se pone en marcha	<ul style="list-style-type: none"> A. Comprobar que el motor esté bajo tensión y que la tensión se corresponda con la de la placa B. Comprobar la presencia de todas las fases para los motores trifásicos C. Funcionamiento en seco 	<ul style="list-style-type: none"> A. Revisar los fusibles B. Restablecer la que falte C. Bajar el nivel de la bomba o esperar al restablecimiento natural del nivel del pozo
2. La protección del motor interviene poco después de la puesta en marcha	<ul style="list-style-type: none"> A. Asegurarse de que la tensión de alimentación se corresponda con la de placa B. Comprobar la presencia de todas las fases C. Comprobar la calibración de la protección y la presencia de posibles contactos abiertos o sucios D. Comprobar que la temperatura del líquido no sea demasiado alta. E. Comprobar la presencia de fuerzas excesivas de par resistentes (roces entre partes giratorias y fijas, bomba enarenada, etc.) 	<ul style="list-style-type: none"> B. Restablecer la que falte C. Restablecer las protecciones consultando los datos de la placa o sustituyendo los componentes afectados E. Eliminar la causa de los roces o limpiar las posibles obstrucciones de la bomba.
3. La protección del motor interviene después de largos períodos de funcionamiento aparentemente normales	<ul style="list-style-type: none"> A. Comprobar que la tensión sea suficiente y la presencia de todas las fases. B. Comprobar la presencia de fuerzas excesivas de par resistentes (roces entre partes giratorias y fijas, enarenamientos, etc.) 	<ul style="list-style-type: none"> A. Restablecer la que falte B. Eliminar la causa de los roces o limpiar las posibles obstrucciones de la bomba.
4. El motor gira, pero el caudal no es suficiente	<ul style="list-style-type: none"> A. Comprobar en las versiones trifásicas el sentido correcto de rotación B. Comprobar que las tuberías no estén obstruidas parcialmente C. Comprobar que el caudal de la bomba sea menor que el del pozo D. Comprobar el estado de desgaste de la bomba 	<ul style="list-style-type: none"> A. Invertir entre ellos dos cualquier conductor de fase B. Eliminar las obstrucciones C. Sustituir la bomba con una de menor caudal D. Revisar la bomba
5. El motor gira, pero la bomba no funciona	<ul style="list-style-type: none"> A. Comprobar que no haya habido una bajada excesiva del nivel del pozo, con el consiguiente posible funcionamiento en seco B. Comprobar que la prevalencia requerida no sea superior a la de la bomba C. Comprobar en las versiones trifásicas el sentido correcto de rotación D. Bomba obstruida con impurezas 	<ul style="list-style-type: none"> A. Esperar al restablecimiento del nivel natural o bajar el nivel del pozo. Instalar una protección adecuada contra el funcionamiento en seco B. Sustituir la bomba con una de características adecuadas C. Invertir entre ellos dos conductores de fase D. Limpiar la bomba, la rejilla o las tuberías
6. La presión es insuficiente	<ul style="list-style-type: none"> A. Comprobar la presencia de fugas en la instalación B. Comprobar en el trifásico el sentido de rotación C. Comprobar el estado de desgaste de la bomba 	<ul style="list-style-type: none"> A. Intervenir para eliminar las fugas B. Invertir entre ellos dos conductores de fase C. Revisar la bomba
7. La bomba se pone en marcha y se para con demasiada frecuencia	<ul style="list-style-type: none"> A. Comprobar la presencia de fugas en la instalación B. Comprobar que la válvula de retención funcione correctamente C. Comprobar la eficiencia del presostato, si se utiliza D. Comprobar que el depósito sea de dimensiones E. Comprobar el posicionamiento de las sondas contra la marcha en seco, si se utilizan. 	<ul style="list-style-type: none"> A. Intervenir para eliminar las fugas B. Reparar o sustituir la válvula C. Reparar o sustituir el presostato D. Sustituirlo con uno de capacidad adecuada E. Volver a posicionar las sondas de tal manera que se obtengan períodos de marcha más largos

INNEHÅLLSFÖRTECKNING

BESKRIVNING AV SYMBOLER	33
1. ALLMÄN INFORMATION	33
2. BESKRIVNING AV APPARAT OCH AVSEDD ANVÄNDNING	33
3. HANTERING.....	34
Leverans och förvaring.....	34
Transport.....	34
Vikt	34
4. VÄTSKOR SOM KAN PUMPAS	34
5. TEKNISKA DATA.....	34
6. ANSLUTNING MELLAN PUMP OCH DRÄNKBAR MOTOR.....	34
7. INSTALLATION.....	35
8. ELANSLUTNING.....	35
9. START	36
10. UNDERHÅLL.....	36
11. BORTSKAFFANDE.....	36
12. FELSÖKNING OCH ÅTGÄRDER.....	37

BESKRIVNING AV SYMBOLER

Det används följande symboler i texten:



SITUATION MED ALLMÄN FARA

Försummelse av de anvisningar som följer kan orsaka person- och saksador.



SITUATION MED FARA FÖR ELSTÖT

Försummelse av de anvisningar som följer kan orsaka en situation med allvarlig risk för personskada.

1. ALLMÄN INFORMATION



Se häftet med **SÄKERHETSBESTÄMMELSER EN-60335-1** för säkerhets- och varningsföreskrifterna.



Läs denna bruksanvisning noggrant före installationen.

2. BESKRIVNING AV APPARAT OCH AVSEDD ANVÄNDNING

ELPUMP PÅ 4"

Apparaten består av en vertikal flerstegspump och av en dränkbar burlindad motor som är direktansluten till pumpen och placerad under pumpen. Pumpen och motorn är utrustade med axlar som glider på glidlager. Smörjningen av pumplagren och kylningen av motorn sker med brunsvattnet. Det är därför absolut nödvändigt att pumpen tas i drift först när den är helt täckt av vattnet så att torrkorning undviks. Motorn är utrustad med en specialpackning som monteras på axeln för att skydda de invändiga komponenterna mot förorenande eller slipande ämnen. Kabelanslutningarna under vattennivån ska ha en vulkaniserad koppling som säkerställer hermetisk tätning.

AVSEDD ANVÄNDNING

Dränkbar elpump avsedd för tryckstegring, pumpning av grundvatten och distribution i privata och kommersiella vattenanläggningar. Försörjning av utjämningsbehållare, cisterner, tvättanläggningar och bevattningssystem samt för hobby- och trädgårdsbruk.

ELEKTRONISK UTRUSTNING

Samtliga enfass elpumpar ska anslutas till eltavlan som har amperometriskt värmeskydd med manuell återställning och kondensator (elstavlan kan beställas separat eller levereras som standard tillsammans med pumpen i versionerna i satser).

Skyddet åligger användaren vid trefasversionerna.

HYDRAULISK UTRUSTNING

Elpumparna levereras med en backventil som är placerad i det övre stödet. Det rekommenderas att installera ytterligare en backventil på tryckledningen på samtliga dränkbara elpumpar.

3. HANTERING

Leverans och förvaring

Samtliga pumpar lämnar produktionsanläggningen först efter att ha genomgått en rad noggranna kontroller. Varorna ska oavsett kontrolleras direkt efter leveransen avseende eventuella transportskador.

Om pumpen inte ska användas omedelbart ska den förvaras på en sval och inte alltför torr plats, väl förpackad i sitt originalemballage.

Transport

Elpumpen ska hanteras med försiktighet med hjälp av lämpliga lyftmedel och slingförankringar, och i överensstämmelse med säkerhetsbestämmelserna.

Utsätt inte enheten för nedböjning.

Använd aldrig el- eller jordkablarna för att flytta enheten.

Vikt

Klistermärket på emballaget anger pumpens totala vikt.

4. VÄTSKOR SOM KAN PUMPAS

Apparaterna är utvecklade och tillverkade för att pumpa vatten, utan explosiva ämnen, fasta partiklar eller fibrer, med en densitet på 1 000 kg/m³ och med en kinematisk viskositet på 1 mm²/s, samt vätskor som inte är kemiskt aggressiva. Elpumpen lämpar sig inte för pumpning av lättantändliga eller farliga vätskor.

5. TEKNISKA DATA

Förvaringstemperatur	från -10 °C till +40 °C
Vätsketemperatur	från 0°C till +40°C.
Installation	Vertikal eller horisontell
Driftområde	Se pumpens märkplåt
Max. sandinnehåll	150 g/m ³

6. ANSLUTNING MELLAN PUMP OCH DRÄNKBAR MOTOR

För demonterade elpumpar på 4"

Pumpen lämpar sig för anslutning till en dränkbar motor på 4" enligt standard NEMA.

Gör följande för en korrekt anslutning (fig. 1):

- Ta bort kabelskyddet (1) genom att skruva loss fästskruvarna (2) och haka loss det från pumpens ytterhölje (7).
- Kontrollera att axeln, kopplingen och anslutningsytorna är rena.
- Placera motorn (3) vertikalt.
- Anslut pumpen till motorn och se till att kabelgenomföringen på det nedre stödet är i linje med motorns kabelutgång.
- När anslutningen är klar ska muttrarna (4) dras åt på dragstagen (5) för fastsättning av pumpen vid motorn. Dra åt dem sekvensvis och diagonalt med ett åtdragningsmoment på 18 N/m ±1.
- Dra motorkabeln (6) längs pumpen (7) och täck den med kabelskyddet (1).
- Haka fast kabelskyddet på höljet och fäst det med skruvarna (2).

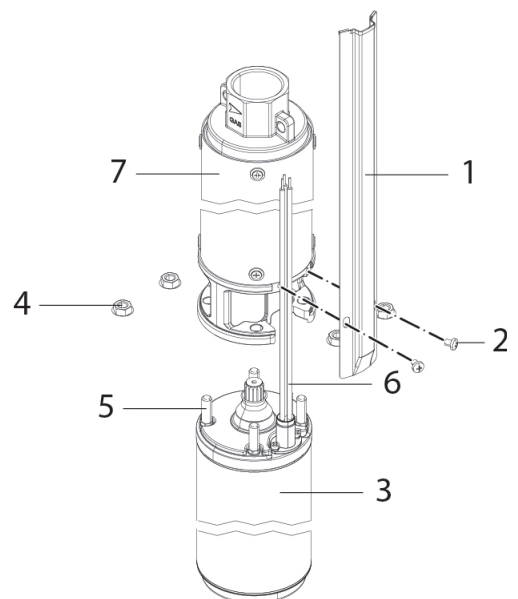


Fig. 1 Anslutning mellan pump och motor

7. INSTALLATION



Installationen ska utföras av kompetent och kvalificerad personal som uppfyller de tekniska krav som indikeras av gällande föreskrifter. Med kvalificerad personal menas de personer som är kapabla att lokalisera och undvika möjliga faror. Dessa personer har tack vare sin bakgrund, erfarenhet och utbildning och sin kännedom om gällande standarder, olycksförebyggande regler och rådande drifförhållanden auktoriserats av skyddsombudet att utföra nödvändiga arbeten. (Definition av teknisk personal enligt IEC 364.)

Apparaten får användas av barn över 8 år, personer med nedsatt fysisk, sensorisk eller mental funktionsförmåga eller personer som saknar erfarenhet eller kunskap om hur den används, under förutsättning att de övervakas av någon som kan ansvara för deras säkerhet eller som har lärt dem hur apparaten används på ett säkert sätt och gjort dem medvetna om riskerna. Barn får inte leka med apparaten.



Först och främst ska elkabeln undersökas noggrant för att med absolut säkerhet kunna utesluta att det förekommer eventuella skador. Kontrollera speciellt att den inte är vriden, böjd eller klämd. Använd aldrig elkabeln för att transportera pumpen eller sänka ned pumpen i brunnen. Fira ned pumpen i brunnen med upphängningslinan. Kabeländan ska skyddas mot fukt. Pumpens installationsdjup ska fastställas utifrån brunnens konstruktionsmått.

1. Pumpen kan firas ned i brunnar på 4" eller större.
Brunnens diameter måste vara konstant hela vägen för att tillåta en total nedsänkning utan överdrivna tryck.
Det går att installera pumparna i tankar och cisterner förutsatt att pumpen alltid är vertikal och nedsänkt i vattnet. Vid horisontell installation ska det övervägas att använda en kylmantel.
2. Pumpen ska firas ned i brunnen med en upphängningslina i nylon eller en stålvajer. Motors elkabel får inte utsättas för någon typ av dragkraft. Elkabeln ska fästas med kabelklämmor i plast varannan eller var tredje meter längs tryckledningen. Vid flänsförsedda tryckledningar ska flänsarna vara försedda med spår med avrundade hörn för kabeldragningen.
3. Om tryckledningen består av ihopskruvade rörsektioner ska du kontrollera att åtdragningen är säker för att undvika att vridmomentet p.g.a. motors bakslag skruvar loss rörledningen under starterna.
4. Installera pumpen minst 30 cm från brunnens botten för att undvika sandinträngning i motorn och insugning av orenheter.
Pumpen ska köras helt nedsänkt. Om vattennivån varierar ofta är det lämpligt att utrusta anläggningen med ett skyddssystem mot vattenbrist för att undvika risken för torrkörning. När pumpen installeras i ett borrhål med en diameter som bara är lite större än pumpens diameter ska du kontrollera att nedsänkningen inte hindras av igensättningar.

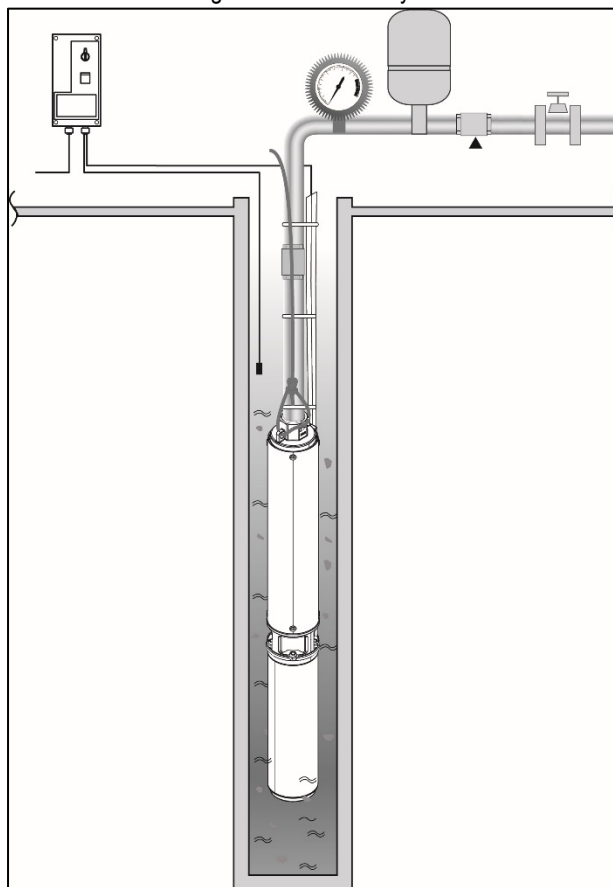


Fig. 2 Exempel på installation

8. ELANSLUTNING



Se häftet med **SÄKERHETSBESTÄMMELSER EN-60335-1** för elanslutningen.



Nätspänningen ska överensstämma med motors märkspänning.

Installera en tvåpolig brytare med ett min. kontaktavstånd på 3 mm vid anslutningen till elnätet.

Dimensionera elkabelns tvärsnitt korrekt i förhållande till längden för att undvika spänningsförluster.

Installera en jordfelsbrytare med hög känslighet (0,03 A) som extra skydd eller ett skydd som är kompatibelt med styrutrustningen (t.ex. inverter).



Vid fasta installationer kräver internationella bestämmelser att det används fränskiljare och säkringshållare.



Elanslutningen till eventuell elektronisk utrustning mot torrkorning ska utföras enligt kopplingschema i bruks- och underhållsanvisningarna för de elektroniska styrenheterna.



Kabelanslutningarna under vattennivån ska ha en vulkaniserad koppling som säkerställer hermetisk tätning.



Kontrollera isolationsvärdet mot jord före starten.

9. START

1. När pumpen har firats ned i brunnen ska den startas med reducerad kapacitet. Kontrollera samtidigt strömförbrukningen och motsvarande tryck. Öka kapaciteten gradvis så att det går att kontrollera variationerna i vattennivå och eventuellt sandinnehåll. Om det förekommer avsevärda mängder sand i det transporterade vattnet utsätts pumpens invändiga delar för ett kraftigt slitage. Vid ett högt sandinnehåll kan pumpen blockeras eller urkopplas. I detta fall är det nödvändigt att kontakta brunnens tillverkare för nödvändig service. Om flödet avbryts ska pumpen omedelbart stängas av för att undvika torrkorning eller att motorn blockeras.
2. Kontrollera trefasmotorernas rotationsriktning. Korrekt riktning ger högre tryck.
3. Kontrollera strömförbrukningen som ska sjunka till märkströmmen max. 2 sekunder efter inkopplingen. Är detta inte fallet måste du genast stoppa pumpen och undersöka felorsaken. Vid drift får strömbukningen inte under några omständigheter vara högre än märkströmmen.
4. Låt pumpen vara igång i någon timme för att kontrollera att borrhålets kapacitet är tillräcklig i förhållande till pumpen.

Om det inte strömmar ut vatten vid den första starten trots att motorn roterar normalt och max. sughöjd har respekterats, klarar förmodligen pumpen inte att tömma ut luften ur tryckledningen. Ventilen förhindras därmed från att öppnas. Fyll tryckledningen helt med vatten och upprepa startmomentet.

10. UNDERHÅLL



Rengöring och underhåll får inte utföras av barn (upp till 8 år) utan överinseende av en kunnig vuxen. Dra ut pumpens stickkontakt ur eluttaget och läs bruks- och underhållsanvisningen före samtliga ingrepp på systemet eller felsökning.



Elpumpen kräver inget underhåll vid normal användning. **Elpumpen får endast demonteras av specialiserad och kvalificerad personal. Alla ej auktoriserade ändringar befriar tillverkaren från allt ansvar.**



Elpumpen ska alltid fränkopplas från eltilförseln före alla reparationer och underhållsmoment.



Det rekommenderas att låta en specialiserad tekniker kontrollera anläggningen varje halvår.

Det rekommenderas att starta pumpen två till tre gånger i månaden under längre avställningsperioder. Använd en kabel med lämpligt tvärsnitt vid eventuell förlängning av elkabeln.



Alla ej auktoriserade ändringar befriar tillverkaren från allt ansvar. Alla reservdelar som används vid reparationer måste vara original och alla tillbehör måste godkännas av tillverkaren, så att de kan garantera maximal säkerhet för de apparater och anläggningar där de ska monteras.

11. BORTSKAFFANDE



Apparaten och dess delar ska kasseras med respekt för miljön och enligt gällande miljölagstiftning. Använd lokala, offentliga eller privata avfallsinsamlingsystem.

12. FELSÖKNING OCH ÅTGÄRDER

PROBLEM	KONTROLLER (möjliga orsaker)	ÅTGÄRDER
1. Motorn startar inte.	A. Kontrollera att motorn är spänningsförande och att spänningen överensstämmer med märkspänningen. B. Kontrollera att alla faser finns för trefasmotorer. C. Torrkörning.	A. Kontrollera säkringarna. B. Återställ den som saknas. C. Sänk pumpnivån eller vänta till brunnens vattennivå har återställts på naturlig väg
2. Motorskyddet löser ut strax efter start.	A. Kontrollera att nätspänningen överensstämmer med märkspänningen. B. Kontrollera att alla faser finns. C. Kontrollera skyddets kalibrering och om det eventuellt har öppna eller smutsiga kontakter. D. Kontrollera att vätsketemperaturen inte är för hög. E. Kontrollera om det förekommer ihållande och överdrivna vridmoment (roterande delar skaver mot fasta delar, sandinträngning i pumpen o.s.v.).	B. Återställ den fas som saknas. C. Återställ skydden enligt märkdata eller genom att byta ut de aktuella komponenterna. E. Eliminera orsaken till friktionerna eller rengör pumpen från eventuella igensättningar.
3. Motorskyddet löser ut efter långa till synes normala driftperioder.	A. Kontrollera att spänningen är tillräcklig och att alla faser finns. B. Kontrollera om det förekommer ihållande och överdrivna vridmoment (roterande delar skaver mot fasta delar, sandinträngningar o.s.v.).	A. Återställ den fas som saknas. B. Eliminera orsaken till friktionerna eller rengör pumpen från eventuella igensättningar.
4. Motorn roterar men kapaciteten är inte tillräcklig.	A. Kontrollera att rotationsriktningen är korrekt på trefasversionerna. B. Kontrollera att rörledningarna inte är delvis igensatta. C. Kontrollera att pumpkapaciteten är mindre än brunnens kapacitet. D. Kontrollera pumpens skick.	A. Kasta om två valfria fasledare sinsemellan. B. Eliminera igensättningarna. C. Byt ut pumpen mot en med mindre kapacitet. D. Kontrollera pumpen.
5. Motorn roterar men pumpen pumpar inte.	A. Kontrollera att det inte har skett en överdriven sänkning av brunnens vattennivå med påföljande risk för torrkörning. B. Kontrollera att den efterfrågade uppfodringshöjden inte är högre än pumpens. C. Kontrollera att rotationsriktningen är korrekt på trefasversionerna. D. Pumpen är igensatt av orenheter.	A. Vänta tills vattennivån återställs på naturlig väg eller sänk brunnens vattennivå. Installera ett lämpligt torrkörningsskydd. B. Byt ut pumpen mot en med lämpliga egenskaper. C. Kasta om två fasledare sinsemellan. D. Rengör pumpen, gallret eller rörledningarna.
6. Trycket är otillräckligt.	A. Kontrollera om det förekommer läckage i anläggningen. B. Kontrollera rotationsriktningen på trefasversionen. C. Kontrollera pumpens skick.	A. Åtgärda läckagen. B. Kasta om två fasledare sinsemellan. C. Kontrollera pumpen.
7. Pumpen startar och stannar för ofta.	A. Kontrollera om det förekommer läckage i anläggningen. B. Kontrollera att backventilen fungerar korrekt. C. Kontrollera att tryckvakten (i förekommande fall) fungerar effektivt. D. Kontrollera att behållaren är tillräckligt stor. E. Kontrollera placeringen av sonda mot torrkörning (i förekommande fall).	A. Åtgärda läckagen. B. Reparera eller byt ut ventilen. C. Reparera eller byt ut tryckvakten. D. Byt ut den mot en med lämplig kapacitet. E. Placera om sonda för att uppnå längre driftperioder.

ΠΕΡΙΕΧΟΜΕΝΑ

ΥΠΟΜΝΗΜΑ	38
1. ΓΕΝΙΚΕΣ ΠΛΗΡΟΦΟΡΙΕΣ	38
2. ΠΕΡΙΓΡΑΦΗ ΚΑΙ ΧΡΗΣΗ ΤΟΥ ΠΡΟΪΟΝΤΟΣ	38
3. ΔΙΑΧΕΙΡΙΣΗ	39
Παραλαβή και αποθήκευση	39
Μεταφορά.....	39
Βάρος	39
4. ΑΝΤΛΟΥΜΕΑ ΥΓΡΑ	39
5. ΤΕΧΝΙΚΑ ΧΑΡΑΚΤΗΡΙΣΤΙΚΑ	39
6. ΣΥΖΕΥΞΗ ΤΗΣ ΑΝΤΛΙΑΣ ΜΕ ΤΟΝ ΥΠΟΒΡΥΧΙΟ ΚΙΝΗΤΗΡΑ	39
7. ΕΓΚΑΤΑΣΤΑΣΗ.....	40
8. ΗΛΕΚΤΡΙΚΗ ΣΥΝΔΕΣΜΟΛΟΓΙΑ	40
9. ΘΕΣΗ ΣΕ ΛΕΙΤΟΥΡΓΙΑ	41
10. ΣΥΝΤΗΡΗΣΗ	41
11. ΔΙΑΘΕΣΗ.....	42
12. ΑΝΑΖΗΤΗΣΗ ΚΑΙ ΑΠΟΚΑΤΑΣΤΑΣΗ ΑΝΩΜΑΛΙΩΝ	42

ΥΠΟΜΝΗΜΑ

Στο παρόν εγχειρίδιο χρησιμοποιούνται τα εξής σύμβολα:

**ΚΑΤΑΣΤΑΣΗ ΓΕΝΙΚΟΥ ΚΙΝΔΥΝΟΥ.**

Η παραβίαση των υποδείξεων που αναγράφονται μετά το σύμβολο, μπορεί να προκαλέσει βλάβες σε άτομα και αντικείμενα.

**ΚΑΤΑΣΤΑΣΗ ΚΙΝΔΥΝΟΥ ΗΛΕΚΤΡΟΠΛΗΞΙΑΣ.**

Η παραβίαση των υποδείξεων που αναγράφονται μετά το σύμβολο, μπορεί να προκαλέσει σοβαρό κίνδυνο για την ασφάλεια των ατόμων.

1. ΓΕΝΙΚΕΣ ΠΛΗΡΟΦΟΡΙΕΣ



Για ότι αφορά στην ασφάλεια και τις προειδοποιήσεις παραπέμπουμε στο εγχειρίδιο με τις **ΟΔΗΓΙΕΣ ΓΙΑ ΤΗΝ ΑΣΦΑΛΕΙΑ**, κατά το πρότυπο **EN-60335-1**



Πριν προβείτε στην εγκατάσταση, διαβάστε προσεκτικά το έντυπο αυτό.

2. ΠΕΡΙΓΡΑΦΗ ΚΑΙ ΧΡΗΣΗ ΤΟΥ ΠΡΟΪΟΝΤΟΣ

ΗΛΕΚΤΡΟΚΙΝΗΤΗ ΑΝΤΛΙΑ 4”

Αποτελείται από μία κατακόρυφη πολυβάθμια αντλία και από έναν εμβαπτιζόμενο κινητήρα βραχυκυκλωμέ-νου κλωβού, που συνδέεται απευθείας με την αντλία και βρίσκεται κάτω από αυτήν. Η αντλία και ο κινητήρας έχουν άξονες που κινούνται πάνω σε έδρανα ολίσθησης. Η λίπανση των τριβών της αντλίας και η ψύξη του κινητήρα, γίνονται με το νερό του φρέατος. Κατά συνέπεια είναι οπωσδήποτε απαραίτητο να τίθεται σε λειτουργία η αντλία μόνο όταν είναι τελείως βυθισμένη στο νερό, ώστε να αποκλείεται το ενδεχόμενο λειτουργίας χωρίς υγρό. Ο κινητήρας φέρει συναρμολογημένη στον άξονα, μία ιδιαίτερη φλάντζα που προστατεύει τα εσωτερικά εξαρτήματα από ρύπους και ουσίες που προκαλούν τριβή. Οι συνδέσεις των καλωδίων που βρίσκονται κάτω από τη στάθμη του νερού πρέπει να έχουν βουλκανισμένο παρέμβυσμα ώστε να εξασφαλίζεται απόλυτη στεγανότητα.

ΧΡΗΣΗ

Υποβρύχια ηλεκτροκίνητη αντλία για ειδικές χρήσεις υπό πίεση, άντληση από το υπέδαφος και διανομή σε δίκτυα ύδρευσης αστικών και εμπορικών κτιρίων. Τροφοδοσία πιεστικών δοχείων και δεξαμενών, πλυστικών μηχανημάτων, ερασιτεχνικών εργασιών, συστημάτων άρδευσης και κηπουρικής.

ΗΛΕΚΤΡΟΝΙΚΕΣ ΣΥΣΚΕΥΕΣ

Όλες οι μονοφασικές ηλεκτροκίνητες αντλίες πρέπει να συνδέονται στον ηλεκτρικό πίνακα χειρισμού που περιλαμβάνει θερμικό-αμπερομετρικό ρελέ χειροκίνητης επαναφοράς και πυκνωτή (ο ηλεκτρικός πίνακας προμηθεύεται ξεχωριστά κατόπιν παραγγελίας, ή μαζί με την αντλία στα μοντέλα σε kit).

Για τις τριφασικές αντλίες, η προστασία γίνεται με φροντίδα του χρήστη.

ΥΔΡΑΥΛΙΚΕΣ ΣΥΣΚΕΥΕΣ

Οι ηλεκτροκίνητες αντλίες είναι εφοδιασμένες με μία αντιστρεπτική βαλβίδα που εδράζεται στο πάνω στήριγμα. Σε όλες τις υποβρύχιες ηλεκτροκίνητες αντλίες συνιστάται η τοποθέτηση και δεύτερης αντιστρεπτικής βαλβίδας, στο σωλήνα κατάθλιψης.

3. ΔΙΑΧΕΙΡΙΣΗ**Παραλαβή και αποθήκευση**

Όλες οι αντλίες φεύγουν από το εργοστάσιο μόνο κατόπιν μιας σειράς προσεκτικών εξακριβώσεων. Παρόλα αυτά, μόλις παραλάβετε το προϊόν, πρέπει να ελέγξετε αμέσως τα υλικά, για να βεβαιωθείτε πως δεν υπέστησαν κάποια ζημιά κατά τη διάρκεια της μεταφοράς.

Αν δεν χρησιμοποιήσετε αμέσως την αντλία, πρέπει να την αποθηκεύσετε με την αρχική συσκευασία της, σε ένα αεριζόμενο χώρο που να μην είναι υπερβολικά ξηρό ο αέρας.

Μεταφορά

Η μετατόπιση της ηλεκτροκίνητης αντλίας γίνεται προσεκτικά, χρησιμοποιώντας κατάλληλα μέσα ανύψωσης και πρόσδεσης, σύμφωνα με τις κείμενες διατάξεις.

Μην υποβάλετε σε κάμψη την αντλία.

Μην χρησιμοποιείτε τα καλώδια τροφοδοσίας και γείωσης για τη μετακίνηση της αντλίας.

Βάρος

Το συνολικό βάρος της αντλίας αναγράφεται στην αυτοκόλλητη πινακίδα που υπάρχει στη συσκευασία.

4. ΑΝΤΛΟΥΜΕΑ ΥΓΡΑ

Οι μηχανές αυτές είναι σχεδιασμένες και κατασκευασμένες για την άντληση νερού που δεν περιέχει εκρηκτικές ουσίες και στερεά σωματίδια ή ίνες, με πυκνότητα 1000 Kg/m³ και κινηματικό ιξώδες ίσο με 1mm²/s καθώς και υγρά που δεν είναι διαβρωτικά. Η ηλεκτροκίνητη αντλία δεν είναι κατάλληλη για την άντληση εκρηκτικών ή επικίνδυνων υγρών.

5. ΤΕΧΝΙΚΑ ΧΑΡΑΚΤΗΡΙΣΤΙΚΑ

Θερμοκρασία αποθήκευσης

-10°C + 40°C

Θερμοκρασία υγρού

από 0°C μέχρι +40°C

Τοποθέτηση

Κατακόρυφη ή οριζόντια

Πεδίο λειτουργίας

Βλέπε πινακίδα χαρακτηριστικών της αντλίας

Μέγιστη περιεκτικότητα άμμου

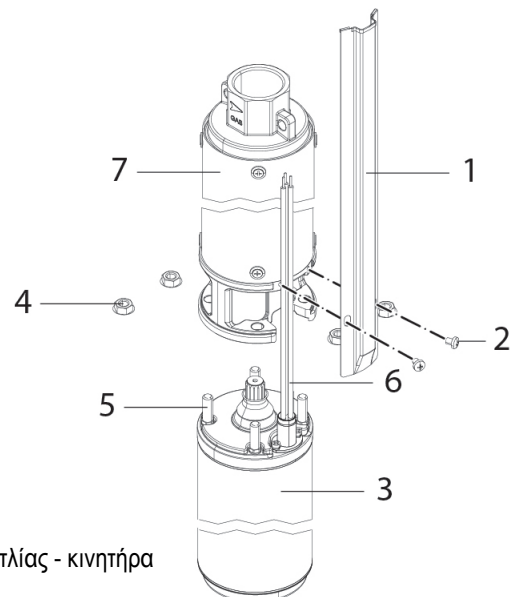
150 gr/m³

6. ΣΥΖΕΥΞΗ ΤΗΣ ΑΝΤΛΙΑΣ ΜΕ ΤΟΝ ΥΠΟΒΡΥΧΙΟ ΚΙΝΗΤΗΡΑ**Για αποσυσκευασμένες ηλεκτροκίνητες αντλίες 4"**

Η αντλία είναι κατάλληλη για τη σύζευξη με έναν υποβρύχιο κινητήρα 4" κατά το πρότυπο NEMA.

Για τη σωστή σύζευξη, ακολουθήστε την εξής διαδικασία (Εικ.1):

- Αφαιρέστε την προστατευτική θήκη του καλωδίου (1) ξεβιδώνοντας τις βίδες συγκράτησης (2) και αποσπάστε την από το εξωτερικό κέλυφος της αντλίας (7).
- Βεβαιωθείτε πως είναι καθαρός ο άξονας, ο σύνδεσμος και οι επιφάνειες σύζευξης .
- Τοποθετήστε κατακόρυφα τον κινητήρα (3).
- Συζεύξτε την αντλία στον κινητήρα, φροντίζοντας να ευθυγραμμίσετε την έξοδο καλωδίου του κινητήρα με το άνοιγμα της κάτω βάσης από το οποίο περνάει το καλώδιο.
- όταν ολοκληρώσετε τη σύζευξη, βιδώστε τα παξιμάδια (4) στους τεντωτούς (5) που συγκρατούν την αντλία πάνω στον κινητήρα και συσφίξτε τα χιαστί με ροπή σύσφιξης 18 N/m ± 1.



Εικ. 1 Σύζευξη αντλίας - κινητήρα

- Απλώστε το καλώδιο (6) του κινητήρα κατά μήκος της αντλίας (7) και καλύψτε το με την προστατευτική θήκη (1).
- Στερεώστε την προστατευτική θήκη στο κέλυφος και βιδώνοντας τις βίδες (2).

7. ΕΓΚΑΤΑΣΤΑΣΗ



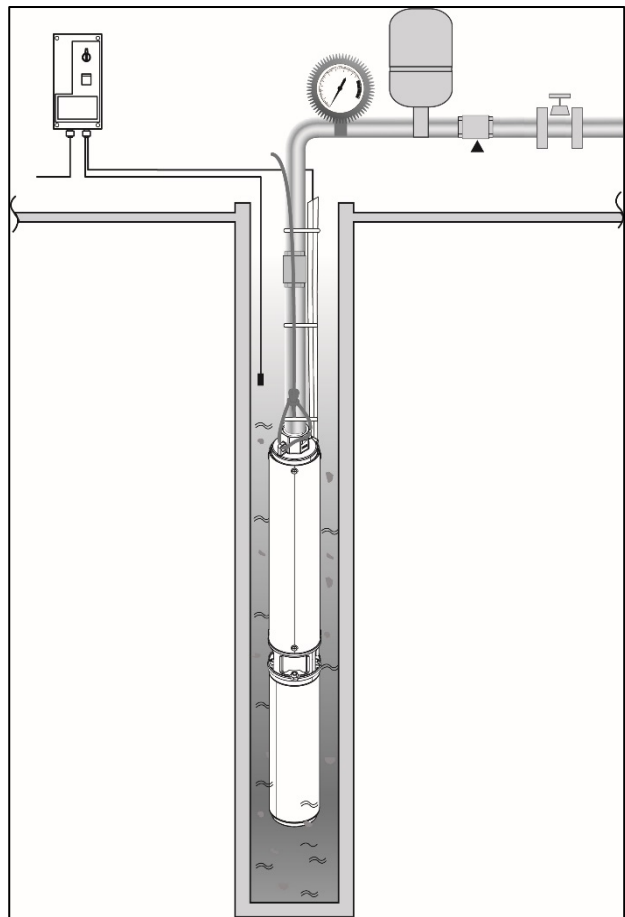
Συνιστάται η εκτέλεση της εγκατάστασης από εξειδικευμένο και κατηρτισμένο προσωπικό, που διαθέτει τις γνώσεις και την εμπειρία σύμφωνα με τη σχετική ισχύουσα νομοθεσία. Ως εξειδικευμένο προσωπικό, θεωρούνται τα άτομα που λόγω εκπαίδευσης, κατάρτισης και πείρας, καθώς επίσης και γνώσης των ειδικών κανονισμών, των προδιαγραφών, των μέτρων πρόληψης ατυχημάτων και των συνθηκών λειτουργίας, έχουν εξουσιοδοτηθεί από τον υπεύθυνο ασφαλείας της εγκατάστασης, να εκτελέσουν οποιαδήποτε απαιτούμενη εργασία στην οποία θα είναι σε θέση να αναγνωρίσουν και να αποφύγουν οποιονδήποτε κίνδυνο. (Ορισμός τεχνικού προσωπικού IEC 364).

Η συσκευή δεν προορίζεται για χρήση από παιδιά μικρότερα των 8 ετών, από άτομα με ειδικές ανάγκες, ή από άτομα που δεν διαθέτουν την απαιτούμενη πείρα και κατάρτιση, εκτός και αν παρευρίσκεται ένα άτομο υπεύθυνο για την ασφάλειά τους ή υπάρχει επιτήρηση, ή έχουν λάβει τις κατάλληλες οδηγίες για τη χρήση της συσκευής. Πρέπει πάντα να επιτηρείτε τα παιδιά, ώστε να αποκλείσετε το ενδεχόμενο να παίξουν με τη συσκευή.



Κατ' αρχήν πρέπει να εξετάσετε προσεκτικά το καλώδιο τροφοδοσίας, ώστε να αποκλείσετε με απόλυτη βεβαιότητα την παρουσία τυχόν ζημιών. Επίσης πρέπει να δώσετε ιδιαίτερη προσοχή στο να μην κάμπτεται και να μη στρίβει και να μην συνθλίβεται το καλώδιο. Σε καμία περίπτωση δεν πρέπει να χρησιμοποιείτε το καλώδιο για να μετακινήσετε ή να καθελκύσετε την αντλία στο φρεάτιο. Η καθέλκυση της αντλίας πρέπει να γίνει με κατάλληλο σχοινί. Ο ακροδέκτης του καλωδίου πρέπει να προστατεύεται από την υγραφία. Το βάθος τοποθέτησης της αντλίας πρέπει να μελετηθεί σε συνάρτηση των υψόμετρων που αναφέρονται στη μελέτη του φρεατίου.

1. Η αντλία μπορεί να καθελκυσθεί σε φρεάτια 4" ή μεγαλύτερα. Η διάμετρος του φρεατίου πρέπει να διατηρείται σταθερή για να εξασφαλίζεται η πλήρης καθέλκυση χωρίς υπερβολικές πιέσεις. Είναι δυνατή η τοποθέτηση της αντλίας σε στέρνες και δεξαμενές αρκεί να παραμένει σε κατακόρυφη θέση και εμβαπτισμένη στο νερό. Στην περίπτωση τοποθέτησης σε οριζόντια θέση, λάβετε υπόψη τη χρήση ενός χιτωνίου ψύξης.
2. Η καθέλκυση της αντλίας στο φρεάτιο πρέπει να γίνει με ένα χοντρό σχοινί από νάιλον ή με ένα συρματόσχοινο. Δεν πρέπει να ασκείται καμία έλξη στο ηλεκτρικό καλώδιο του κινητήρα. Το ηλεκτρικό καλώδιο πρέπει να στερεωθεί με πλαστικούς σφιγκτήρες τοποθετημένους ανά δύο ή τρία μέτρα κατά μήκος του σωλήνα κατάθλιψης. Στην περίπτωση φλαντζωτών σωλήνων κατάθλιψης, πρέπει να υπάρχουν στις φλάντζες αυλάκια στρογγυλεμένα χωρίς αιχμές, κατάλληλα για την όδευση του καλωδίου.
3. Αν ο σωλήνας κατάθλιψης αποτελείται από βιδωτά κομμάτια, βεβαιωθείτε πως έχουν ασφαλή σύσφιξη, ώστε να αποκλεισθεί το ενδεχόμενο να αποσυνδεθούν, κατά την θέση σε λειτουργία από τους κραδασμούς του κινητήρα.
4. Τοποθετήστε την αντλία σε απόσταση τουλάχιστον 30 εκ. από τον πυθμένα του φρεατίου ώστε να αποφύγετε την κάλυψη του κινητήρα με άμμο και την αναρρόφηση ακαθαρσιών.
Η αντλία πρέπει να λειτουργεί τελείως βυθισμένη. Αν η στάθμη του νερού υπόκειται σε συνεχείς μεταβολές, πρέπει να τοποθετηθεί ένα σύστημα προστασίας από την έλλειψη νερού, ώστε να αποκλεισθεί ο κίνδυνος λειτουργίας της αντλίας χωρίς νερό. Όταν η αντλία είναι εγκατεστημένη σε μια διάτρηση με διάμετρο λίγο μεγαλύτερη από την διάμετρο της αντλίας, πρέπει να βεβαιώνετε πως η καθέλκυση γίνεται απρόσκοπτα.



Εικ. 2 Παράδειγμα τοποθέτησης

8. ΗΛΕΚΤΡΙΚΗ ΣΥΝΔΕΣΜΟΛΟΓΙΑ



Για ότι αφορά στην ασφάλεια και τις προειδοποιήσεις παραπέμπουμε στο εγχειρίδιο με τις **ΟΔΗΓΙΕΣ ΓΙΑ ΤΗΝ ΑΣΦΑΛΕΙΑ**, κατά το πρότυπο **EN-60335-1**

Η τάση του δικτύου πρέπει να αντιστοιχεί στην τάση που αναγράφεται στην πινακίδα του κινητήρα. Η σύνδεση στο δίκτυο πρέπει να γίνει χρησιμοποιώντας ένα διπολικό διακόπτη, με ελάχιστο διάκενο επαφών 3 mm.



Διαστασιολογήστε σωστά τη διατομή του καλωδίου τροφοδοσίας, σε συνάρτηση του μήκους, ώστε να αποφύγετε απώλειες ισχύος.

Τοποθετήστε ως συμπληρωματική προστασία, ένα διαφορικό διακόπτη υψηλής ευαισθησίας (0.03A) ή συμβατό με τη συσκευή χειρισμού (π.χ. αναστροφή)



Στις μόνιμες εγκαταστάσεις, οι Διεθνείς Κανονισμοί προβλέπουν τη χρήση μαχαιρωτών διακοπών και ασφαλειοθήκη.



Η ηλεκτρολογική σύνδεση σε τυχόν ηλεκτρονικές συσκευές για την προστασία από τη λειτουργία χωρίς νερό, πρέπει να εκτελεστεί ακολουθώντας τα ηλεκτρικά σχεδιαγράμματα που υπάρχουν στα εγχειρίδια χρήσης και συντήρησης των συσκευών αυτών.



Οι συνδέσεις των καλωδίων που βρίσκονται κάτω από τη στάθμη του νερού πρέπει να έχουν βουλκανισμένο παρέμβυσμα ώστε να εξασφαλίζεται απόλυτη στεγανότητα.



Πριν την θέση σε λειτουργία πρέπει εξακριβώσετε την τιμή μόνωσης προς τη γείωση.

9. ΘΕΣΗ ΣΕ ΛΕΙΤΟΥΡΓΙΑ

1. Αφού κατελκύσετε την αντλία στο φρέαρ, θέστε την σε λειτουργία με χαμηλή παροχή και ελέγξτε την κατανάλωση ρεύματος και τη σχετική πίεση. Αυξήστε σταδιακά την παροχή ώστε να ελέγξετε τις μεταβολές της στάθμης του νερού και το τυχόν περιεχόμενο άμμου. Σε περίπτωση υπερβολικής ποσότητας άμμου στο αντλούμενο νερό, τα εσωτερικά όργανα της αντλίας θα υποστούν έντονη φθορά. Αν είναι υπερβολικό το περιεχόμενο άμμου η αντλία μπορεί να μπλοκάρει ή να σβήνει. Στην περίπτωση αυτή πρέπει να απευθυνθείτε στην εταιρεία που κατασκεύασε το φρέαρ για να γίνουν οι απαιτούμενες επεμβάσεις. Αν διαόπτεται η ροή, πρέπει να σβήσετε αμέσως την αντλία για να αποφύγετε τη λειτουργία χωρίς νερό ή με μπλοκαρισμένο κινητήρα.
2. Ελέγξτε τη φορά περιστροφής στους τριφασικούς κινητήρες. Η σωστή περιστροφή παρέχει μεγαλύτερη πίεση.
3. Ελέγξτε την κατανάλωση ρεύματος που πρέπει να μειώνεται στην ονομαστική τιμή, το πολύ 2 δευτερόλεπτα μετά την εκκίνηση. Διαφορετικά πρέπει να σταματήσετε αμέσως την αντλία και να αναζητήσετε την αιτία της αστοχίας. Κατά τη διάρκεια της κανονικής λειτουργίας, η κατανάλωση (απορρόφηση) ρεύματος, δεν πρέπει σε καμία περίπτωση να είναι μεγαλύτερη της ονομαστικής.

Αν τη στιγμή της πρώτης θέσης σε λειτουργία, το νερό δεν αντείται παρόλο που ο κινητήρας περιστρέφεται κανονικά και έχει τηρηθεί το μέγιστο επιτρεπόμενο βάθος αναρρόφησης, είναι πιθανόν η αντλία να μην καταφέρει να εξωθήσει τον αέρα στο εσωτερικό του σωλήνα κατάθλιψης, εμποδίζοντας έτσι το άνοιγμα της βαλβίδας. Γεμίστε τελείως με νερό το σωλήνα κατάθλιψης και επαναλάβετε την διαδικασία θέσης σε λειτουργία.

10. ΣΥΝΤΗΡΗΣΗ



Οι εργασίες καθαρισμού και συντήρησης δεν επιτρέπεται να γίνουν από παιδιά (κάτω των 8 ετών) χωρίς την επιτήρηση ενός έμπειρου ενήλικα. Πριν ξεκινήσετε οποιαδήποτε επέμβαση στο σύστημα ή την αναζήτηση βλαβών, πρέπει να διακόψετε την ηλεκτρική σύνδεση της αντλίας (βγάζοντας το φως από την πρίζα) και να διαβάσετε το εγχειρίδιο χρήσης και συντήρησης.



Κατά την κανονική λειτουργία, η ηλεκτροκίνητη αντλία δεν απαιτεί καμία επέμβαση συντήρησης. **Δεν επιτρέπεται η αποσυναρμολόγηση της ηλεκτροκίνητης αντλίας από άτομα που δεν είναι εξειδικευμένα. Οποιαδήποτε μη εγκεκριμένη τροποποίηση απαλλάσσει κατασκευαστικό οίκο, από οποιαδήποτε ευθύνη.** Όλες οι επεμβάσεις επισκευής και συντήρησης πρέπει να εκτελούνται μονάχα αφού αποσυνδέσετε την αντλία από το δίκτυο τροφοδοσίας.



Συνιστάται ο έλεγχος της εγκατάστασης από έναν εξειδικευμένο τεχνικό, κάθε 6 μήνες.



Σε περίπτωση μακροχρόνιας αδράνειας, συνιστάται η θέση σε λειτουργία της αντλίας 2 ή 3 φορές το μήνα.



Στην περίπτωση προσθήκης ηλεκτρικού καλωδίου, χρησιμοποιήστε ένα καλώδιο κατάλληλης διατομής.



Οποιαδήποτε μη εγκεκριμένη τροποποίηση απαλλάσσει κατασκευαστικό οίκο, από οποιαδήποτε ευθύνη. Όλα τα ανταλλακτικά που θα χρησιμοποιηθούν για τις επισκευές, πρέπει να είναι γνήσια (του εργοστασίου) και όλα τα βοηθητικά εξαρτήματα πρέπει να είναι εγκεκριμένα από τον κατασκευαστικό οίκο, ώστε να εξασφαλίζεται η μέγιστη ασφάλεια των μηχανών και των εγκαταστάσεων, στις οποίες τοποθετούνται.

11. ΔΙΑΘΕΣΗ



Το προϊόν αυτό και τα διάφορα τμήματά του πρέπει να διατίθενται με σεβασμό του περιβάλλοντος και σύμφωνα με τους τοπικούς περιβαλλοντικούς κανονισμούς. Απευθυνθείτε στους τοπικούς δημόσιους ή ιδιωτικούς φορείς αποκομιδής απορριμμάτων.

12. ΑΝΑΖΗΤΗΣΗ ΚΑΙ ΑΠΟΚΑΤΑΣΤΑΣΗ ΑΝΩΜΑΛΙΩΝ

ΑΝΩΜΑΛΙΕΣ	ΕΛΕΓΧΟΙ (πιθανές αιτίες)	ΔΙΟΡΘΩΤΙΚΕΣ ΕΠΕΜΒΑΣΕΙΣ
1. Ο κινητήρας δεν τίθεται σε λειτουργία	A. Βεβαιωθείτε πως ο κινητήρας έχει τάση που αντιστοιχεί στην τάση της πινακίδας B. Βεβαιωθείτε για την παρουσία όλων των φάσεων, για τους τριφασικούς κινητήρες C. Λειτουργία χωρίς νερό	A. Ελέγξτε τις ασφάλειες B. Αποκαταστήστε τη φάση που λείπει C. Χαμηλώστε τη στάθμη της αντλίας ή περιμένετε τη φυσική αποκατάσταση της στάθμης στο φρέαρ.
2. Η προστασία του κινητήρα επεμβαίνει λίγο μετά την θέση σε λειτουργία	A. Βεβαιωθείτε πως η τάση τροφοδοσίας του κινητήρα αντιστοιχεί στην τάση της πινακίδας B. Βεβαιωθείτε για την παρουσία όλων των φάσεων C. Ελέγξτε τη βαθμονόμηση της προστασίας και την ενδεχόμενη παρουσία ανοικτών ή ακάθαρτων επαφών D. Βεβαιωθείτε πως δεν είναι πολύ υψηλή η θερμοκρασία του υγρού E. Ελέγξτε για τυχόν υπερβολικές δυνάμεις αντίστασης στην περιστροφή (τριβή μεταξύ των περιστρεφόμενων μερών, άμμος στην αντλία, κ.λπ.)	B. Αποκαταστήστε τη φάση που λείπει C. Αποκαταστήστε τις προστατευτικές διατάξεις, διαβάζοντας τα χαρακτηριστικά της πινακίδας, ή αντικαταστήστε τα εμπλεκόμενα εξαστήματα E. Εξαλείψτε την αιτία τριβών ή καθαρίστε την αντλία από τυχόν ακαθαρσίες.
3. Η προστασία του κινητήρα επεμβαίνει μετά από μεγάλη διάρκεια λειτουργίας, φαινομενικά κανονικής	A. Βεβαιωθείτε πως είναι επαρκής η τάση και πως υπάρχουν όλες οι φάσεις. B. Ελέγξτε για τυχόν υπερβολικές δυνάμεις αντίστασης στην περιστροφή (τριβή μεταξύ των περιστρεφόμενων μερών, άμμος στην αντλία, κ.λπ.)	A. Αποκαταστήστε τη φάση που λείπει B. Εξαλείψτε την αιτία τριβών ή καθαρίστε την αντλία από τυχόν ακαθαρσίες.
4. Ο κινητήρας δουλεύει, αλλά η παροχή είναι ανεπαρκής	A. Στους τριφασικούς κινητήρες ελέγξτε αν είναι σωστή η φορά περιστροφής B. Βεβαιωθείτε πως δεν είναι μερικά φραγμένοι οι σωλήνες C. Βεβαιωθείτε πως η παροχή της αντλίας είναι μικρότερη από την παροχή του φρέατος D. Ελέγξτε την κατάσταση φθοράς της αντλίας	A. Αντιστρέψτε μεταξύ τους δύο οποιουδήποτε αγωγούς φάσης B. Απομακρύνετε ότι προκαλεί το φράξιμο C. Αντικαταστήστε την αντλία με μία μικρότερης παροχής D. Εκτελέστε γενική επισκευή της αντλίας
5. Ο κινητήρας δουλεύει, αλλά η αντλία δεν αντλεί	A. Βεβαιωθείτε πως δεν παρουσιάστηκε υπερβολική ταπείνωση της στάθμης του φρέατος, με επακόλουθη λειτουργία χωρίς νερό B. Βεβαιωθείτε πως το απαιτούμενο μανομετρικό δεν είναι μεγαλύτερο από το μανομετρικό της αντλίας C. Στους τριφασικούς κινητήρες ελέγξτε αν είναι σωστή η φορά περιστροφής D. Αντλία φραγμένη από ακαθαρσίες	A. Περιμένετε τη φυσική αποκατάσταση της στάθμης ή χαμηλώστε τη στάθμη του φρέατος. Τοποθετήστε μια κατάλληλη προστασία από τη λειτουργία χωρίς νερό B. Αντικαταστήστε την αντλία με μία άλλη, κατάλληλων χαρακτηριστικών C. Αντιστρέψτε μεταξύ τους δύο οποιουδήποτε αγωγούς φάσης D. Καθαρίστε την αντλία, τη σχάρα και τους σωλήνες
6. Ανεπαρκής πίεση	A. Ελέγξτε για τυχόν απώλειες στην εγκατάσταση B. Ελέγξτε τη φορά περιστροφής στα τριφασικά C. Ελέγξτε την κατάσταση φθοράς της αντλίας D. Ελέγξτε για τυχόν απώλειες στην εγκατάσταση	A. Εξαλείψτε τις απώλειες πίεσης B. Αντιστρέψτε τους αγωγούς φάσης C. Εκτελέστε γενική επισκευή της αντλίας D. Εξαλείψτε τις απώλειες πίεσης
7. Η αντλία τίθεται σε λειτουργία και σταματάει πολύ συχνά	A. Βεβαιωθείτε πως λειτουργεί σωστά η αντιστρεπτική βαλβίδα B. Βεβαιωθείτε για αποτελεσματικότητα του πιεζοστάτη, εφόσον χρησιμοποιείται C. Βεβαιωθείτε πως το δοχείο είναι κατάλληλων διαστάσεων D. Ελέγξτε την θέση των αισθητήριων κατά της λειτουργίας χωρίς υγρό, εφόσον χρησιμοποιούνται.	A. Επισκευάστε ή αντικαταστήστε τη βαλβίδα B. Επισκευάστε ή αντικαταστήστε τον πιεζοστάτη C. Αντικαταστήστε το δοχείο, με άλλο κατάλληλων διαστάσεων D. Επανατοποθετήστε τα αισθητήρια έτσι ώστε να επιτυγχάνονται περιόδοι λειτουργίας μεγαλύτερης διάρκειας

İÇİNDEKİLER

AÇIKLAMALAR	43
1. GENEL ÖZELLİKLER	43
2. ÜRÜN TANIMI VE KULLANIMI	43
3. YÖNETİM	44
Tedarik ve depolama	44
Taşıma	44
Ağırlık	44
4. POMPALANAN SIVILAR	44
5. TEKNİK VERİLER	44
6. POMPANIN DALGIÇ MOTOR İLE BİRLEŞTİRİLMESİ	44
7. KURMA	45
8. ELEKTRİK BAĞLANTILARI	45
9. ÇALIŞMAYA BAŞLATMA	46
10. BAKIM	46
11. BERTARAF ETME	46
12. ARIZALARI ARAMA VE ÇÖZÜMLEME	47

AÇIKLAMALAR

İncelenen konu çerçevesinde aşağıdaki semboller kullanılmıştır:

**GENEL TEHLİKE DURUMU.**

Aşağıdaki talimatlara uyulmaması, kişilere ve eşyalara hasar gelmesine neden olabilir.

**ELEKTRİK ŞOKU TEHLİKESİ DURUMU**

Aşağıdaki talimatlara uyulmaması, kişilerin güvenliği açısından ciddi bir tehlike durumuna neden olabilir.

1. GENEL ÖZELLİKLER



Güvenlik ve uyarılarla ilgili konular için **EN-60335-1 GÜVENLİK TALİMATLARI** kitapçığına bakın



Kurmaya başlamadan önce bu dokümantasyonu dikkatle okuyun.

2. ÜRÜN TANIMI VE KULLANIMI

4" ELEKTRO POMPA

Dikey çok kademeli bir pompa ve doğrudan pompaya bağlanan ve pompa altında konumlandırılan bir dalgıç sincap kafesli motordan oluşur. Pompa ve motor, kaymalı yataklar üzerinde kayan millerle donatılmıştır. Pompa yataklarının yağlaması ve motorun soğutulması kuyu suyu aracılığıyla gerçekleşir. Bu doğrultuda, pompanın her türlü şekilde kuru çalıştırılmasından kaçınılarak, sadece tamamen suya batık olduğu görüldüğünde işletmeye alınması kesinlikle zorunludur. Motor, mil üzerine monte edilmiş özel bir conta ile donatılmış olup, bu conta motorun içindeki parçaları kirlenici veya aşındırıcı maddelerden koruma görevi görür. Su seviyesi altında düzenlenmiş olan kabloların bağlantıları, hava ve su geçirilmeyecek şekilde sızdırmazlığı garanti etmek amacıyla vulkanize edilmiş bir ek yerine sahip olmalıdır.

KULLANIM

Basınçlandırma, yer altından su çıkarma ve konut ve ticari su tesisatlarında dağıtım uygulamalarında kullanılan dalgıç elektro pompa. Otoklavlar ve su depolarını besleme, yıkama tesisleri, hobi uğraşları ve sulama sistemleri, bahçe işleri.

ELEKTRONİK APARATLAR

Bütün monofaze elektro pompaların, manuel resetlemeli termal ampermetrik koruma ve kondansatörü kapsayan elektrik kumanda panosuna bağlanmaları gerekir (elektrik panosu ayrı olarak sipariş edilebilir veya kit halindeki versiyonlarda pompa ile birlikte standart olarak temin edilebilir).

Trifaze versiyonlar için koruma kullanıcı tarafından sağlanmalıdır.

HİDROLİK APARATLAR

Elektro pompalar, üst destek üzerine yerleştirilmiş olan bir çek vanası ile temin edilir. Bütün dalgıç elektro pompalarda, basma boru hattı üzerine ilaveten bir çek vana kurulması önemle tavsiye edilir.

3. YÖNETİM

Tedarik ve depolama

Bütün pompalar, sadece özenli bir dizi kontrole tabi tutulduktan sonra üretim fabrikasından sevk edilirler. Ancak, taşıma sırasında meydana gelen olası hasarları tespit edebilmek amacıyla, malzemeyi teslim aldıktan hemen sonra bir kontrol yapılması gerekecektir. Pompanın hemen kullanılmaması durumunda, serin ve havadar ancak aşırı derecede kuru olmayan bir mekânda, orijinal ambalajı içinde iyice kapalı olarak muhafaza edilmesi gerekir.

Taşıma

Elektro pompa grubu uyumlu ve güvenlik yönergelerine uygun kaldırma vasıtaları ve kayışlar kullanılarak özenle hareket ettirilmelidir. Grupları eğilmeye zorlamayın.

Hareket ettirmek için asla besleme kabloları ve topraklama kablolarını kullanmayın.

Ağırlık

Ambalaj üzerinde bulunan yapışkan etiket plakası, pompanın toplam ağırlığını belirtir.

4. POMPALANAN SIVILAR

Makineler, 1000 Kg/m³ yoğunluk ve 1mm²/s'ye eşit kinematik viskozite ile patlayıcı madde ve katı partikül veya lif bulundurmeyen suları ve kimyevi açıdan agresif olmayan sıvıları pompalamak için tasarlanmış ve üretilmiştir. Elektro pompa alevlenebilir veya tehlike ihtiva eden sıvıları pompalamaya uygun değildir.

5. TEKNİK VERİLER

Depolama sıcaklığı	-10°C + 40°C
Sıvı sıcaklığı	0°C'den +40°C'ye kadar
Kurulum	Dikey veya yatay
İşleme alanı	Pompa verileri etiket plakasına bakın
Maksimum kum içeriği	150 gr/m ³

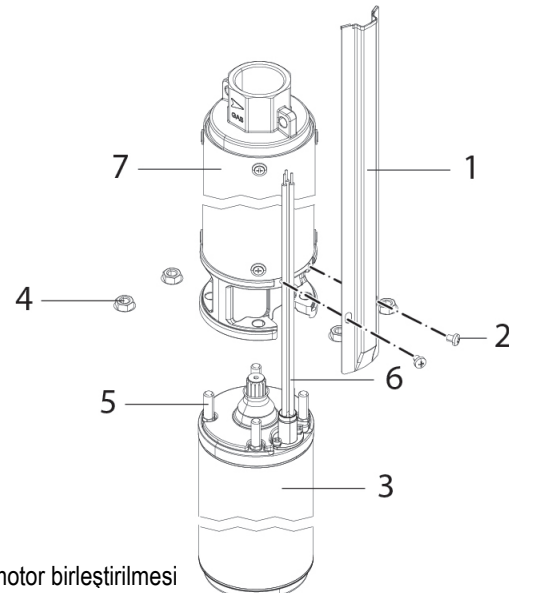
6. POMPANIN DALGIÇ MOTOR İLE BİRLEŞTİRİLMESİ

Monte edilmemiş 4" elektro pompalar için

Pompa, NEMA standardına uygun bir 4" dalgıç motor ile birleştirilmeye uygundur.

Doğru şekilde birleştirme için aşağıda belirtildiği şekilde işlem görün (Şekil1):

- Kablo siperini (1), sabitleme vidalarını (2) çözerek ve pompanın dış kasasından (7) ayırarak çıkarın.
- Mil, mafsalları ve birleştirme düzlemlerinin temiz olduklarını kontrol ederek emin olun.
- Motoru (3) dikey olarak konumlandırın.
- Pompayı, alt desteğin "kablo kenedi" açıklığının motordan kablo çıkışıyla hizalanmasına dikkat göstererek motora birleştirin.
- Birleştirme gerçekleştikten sonra pompanın sabitleme gergi çubukları (5) üzerindeki somunları (4) motora vidalayın ve bunları diyagonallere göre sırayla ve 18 N/m ± 1 sıkma momenti ile kilitleyin.
- Motor kablosunu (6) pompa (7) boyunca serdikten sonra kablo-siperi (1) ile kapatın.
- Kablo siperini kasaya kenetledikten sonra vidalarla (2) sabitleyin.



7. KURMA



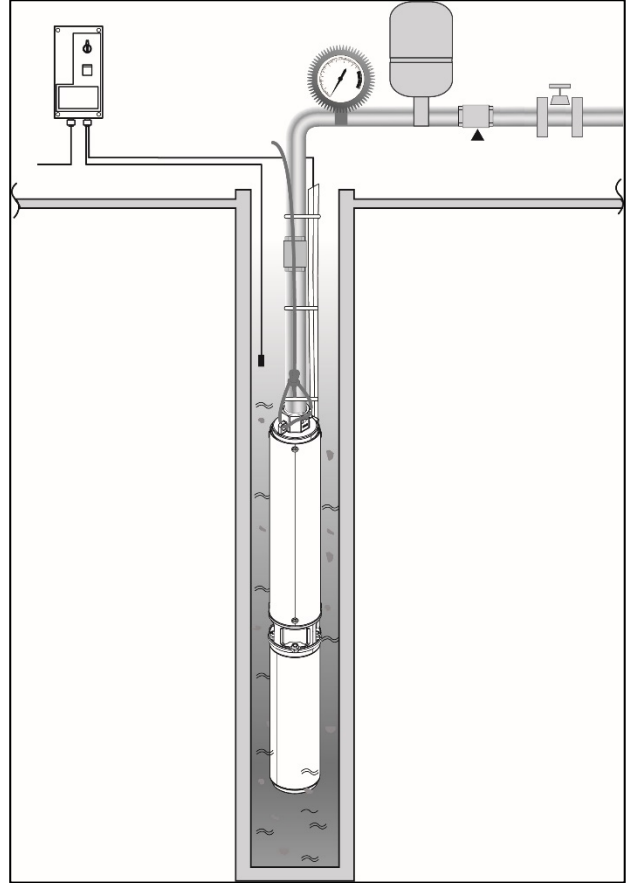
Kurma işlemi, konuya ilişkin spesifik standartlar bağlamında öngörülen teknik niteliklere sahip olan uzman ve ehliyet sahibi personel tarafından gerçekleştirilmelidir. Uzman personel terimi ile mesleki yetiştirilmeleri, deneyimleri ve eğitimleri ve kazaların önlenmesine ilişkin kurallar, talimatlar ve önlemler ve hizmet şartları hakkındaki bilgilerine dayanarak tesis güvenlik sorumlusu tarafından gerekli her türlü faaliyeti gerçekleştirmeleri doğrultusunda yetkilendirilmiş ve bu bağlamda her türlü tehlikeyi anlama ve bunlardan kaçınma yetkinliğine sahip olan kişiler kastedilmektedir. (IEC 364 teknik personel tanımlaması).

Aparat 8 yaşından küçük çocuklar ve fiziksel, duyuşal veya zihinsel yetenekleri tam gelişmemiş veya deneyim veya gerekli bilgiden yoksun kişiler tarafından kullanılamaz ve sadece denetim altında tutuldukları sürece veya aparatın güvenlik içinde kullanımına dair ve aparatın kaynaklanabilecek tehlikeleri anlayabilecek şekilde bilgilendirildikten sonra bu kişiler tarafından kullanılabilir. Çocuklar aparat ile oynamamalıdır.



İlk olarak besleme kablosunun, olası hasarların mevcut olup olmadıklarını mutlak kesinlikle tespit edebilmek amacıyla dikkatle incelenmesi gerekecektir. Besleme kablosunun bükülmemiş, eğilmemiş veya ezilmemiş olduğunun özellikle kontrol edilmesi gerekecektir. Besleme kablosu hiç bir şekilde pompayı kuyuya taşımak veya kuyu içine indirmek için kullanılmamalıdır. Pompayı askı halatı aracılığıyla kuyuya indirin. Kablunun uç kısmı neme karşı korunmalıdır. Pompanın montaj derinliği, kuyu projesinde yer alan ölçülere göre etüt edilmelidir.

1. Pompa, 4" veya daha büyük kuyulara indirilebilir. Kuyu çapı, aşırı basınç olmaksızın tam bir iniş sağlamak için sabit kalmalıdır. Pompaların havuz ve su tankları içine kurulması, pompanın daima dikey pozisyonda ve suya batık konumda olması şartı ile mümkündür. Pompanın yatay olarak kurulması durumunda, bir soğutma gömleğinin kullanılmasını değerlendirin.
2. Pompa kuyu içine naylon veya çelik kablodan bir askı halatı aracılığı ile indirilmelidir. Motorun elektrik kablosu üzerinde hiçbir türde çekiş uygulanmamalıdır. Elektrik kablosu, basma boru hattı boyunca her iki veya üç metrede bir yerleştirilen plastik kenetler ile sabitlenmelidir. Flanşlı basma boru hattı durumunda, flanşların içinde kabloyu barındırmaya yarayan, sivri uçları iyice yuvarlatılmış olukların öngörülmesi gerekecektir.
3. Basma boru hattının vidalanmış boru parçaları ile gerçekleştirilmiş olması durumunda, çalışmaya başlatma sırasında motorun geri tepmelerinden kaynaklanan moment kuvvetinin boru hattını çözmesini engellemek için kilitleme güvenliğinden emin olunması gerekir.
4. Pompa, motorun kuma saplanması ve kirlerin emilmesinin önlenmesi doğrultusunda, kuyu dibinden en az 30 cm bir mesafe bırakılacak şekilde kurulmalıdır. Pompa tamamen suya batık durumda çalışmalıdır. Su seviyesinin sık sık değişikliğe uğraması durumunda, kuru çalışma tehlikesini önlemek için tesisatın su eksikliğine karşı bir koruma sistemi ile donatılmasında fayda görülür. Pompa, çapı pompaninkinden biraz daha büyük olan bir sondaj kuyusu içine kurulduğunda, inişin tıkanıklıklar ile engellenmediği kontrol edilerek emin olunmalıdır.



Şek.2 Kurma örneği

8. ELEKTRİK BAĞLANTILARI



Elektrik bağlantıları ile ilgili konular için **EN-60335-1 GÜVENLİK TALİMATLARI** kitapçığına bakın



Şebeke gerilimi, motor etiket plakasında belirtilene uygun olmalıdır.

Şebekeye, kontakların açılış mesafesi en az 3 mm olan çift kutuplu bir devre kesici aracılığı ile bağlanın.

Gerilim kayıplarından kaçınmak için besleme kablosunun kesitini uzunluğuna oranla doğru şekilde

boyutlandırın.

İlave koruma olarak veya kumanda ekipmanı ile (örneğin inverter) uyumlu olan yüksek hassasiyetli (0.03A) bir diferansiyel devre kesici kurun.



Sabit kurulumlarda Uluslararası Standartlar devre kesici anahtarların ve sigorta yuvası tabanının kullanılmasını öngörür.



Kuru çalışmaya karşı olası elektronik ekipmanlara elektrik bağlantısı, elektronik santrallerin kullanım ve bakım kitapçıklarında yer alan elektrik şemalarına uygun şekilde gerçekleştirilmelidir.



Su seviyesi altında düzenlenmiş olan kabloların bağlantılarının, hava ve su geçirmeyecek şekilde sızdırmazlığı garanti etmek amacıyla vulkanize edilmiş bir ek yerine sahip olmaları gerekecektir.



Çalışmaya başlatmadan önce toprağa doğru yalıtım değerinin kontrol edilmesi gerekir.

9. ÇALIŞMAYA BAŞLATMA

1. Pompa kuyuya indirildikten sonra, akım emişi ve ilgili basıncı kontrol ederek, pompayı düşük debi ile çalışmaya başlatın. Debiyi, su seviyesindeki değişiklikleri ve olası kum içeriğini kontrol edebilecek şekilde, kademeli şekilde artırın. Taşınan suda dikkate değer miktarlarda kum bulunması durumunda, pompanın dahili organları belirgin bir aşınmaya maruz kalacaktır. Kum içeriği çok fazla ise, pompa bloke olabilir veya devreden çıkabilir. Bu durumda, gerekli yardımı almak için kuyuyu açan firmaya başvurmak gerekecektir. Akış kesilir ise, kuru çalışma veya bloke motor ile çalışmaktan kaçınılması için pompayı derhal kapatın.
2. Trifaze motorların rotasyon yönünü kontrol edin. Doğru yön, daha fazla basınç sağlar.
3. Devreye girdikten sonra maksimum 2 saniye içinde nominal akım değerine inmesi gereken akım emişini kontrol edin. Bu durumun meydana gelmemesi halinde, pompanın vakit kaybedilmeden durdurulması ve kusurun nedeninin araştırılması gerekecektir. Çalışma modunda akım emişi hiçbir neden dolayı nominal akımdan daha fazla olmamalıdır.
4. Sondaj kuyusunun debisinin pompaya oranla yeterli olduğunu denetlemek için birkaç saat boyunca pompayı çalıştırın.

İlk kez çalışmaya başlama anında normal şekilde motorun dönmesine ve maksimum emiş derinliğine uyum sağlanmış olmasına rağmen su çıkmaz ise, pompanın basma boru hattı içindeki havayı dışarı atamaması ve dolayısıyla vananın açılmasının engellenmesi muhtemeldir. Basma boru hattını tamamen su ile doldurun ve çalışmaya başlatma işlemini tekrar edin.

10. BAKIM



Temizlik ve bakım faaliyetleri, yetkili bir yetişkinin denetimi altında olmadan çocuklar (8 yaşına kadar) tarafından yapılamaz. Sistem üzerinde herhangi bir müdahalede bulunmaya veya arıza aramasına başlamadan önce pompanın elektrik bağlantısının kesilmesi (fişi akım prizinden çıkarın) ve kullanım ve bakım bilgileri kitapçığının okunması gerekir.



Normal işlemede elektro pompanın herhangi bir tür bakıma ihtiyacı yoktur. **Elektro pompa sadece uzman ve nitelik sahibi personel tarafından sökülebilir. Önceden izin verilmemiş her türlü değişiklik, üreticiyi her tür sorumluluktan muaf kılar.**



Tüm onarım ve bakım müdahaleleri sadece elektro pompanın elektrik besleme şebekesi ile bağlantısı kesildikten sonra yapılmalıdır.



Tesisatın her 6 ayda bir defa uzman bir teknisyen tarafından revizyondan geçirilmesi tavsiye edilir. Uzun süre kullanılmama durumunda, pompanın ayda 2 veya 3 defa çalıştırılması tavsiye edilir. Elektrik kablosuna eklenti yapılması halinde, uygun kesitli bir kablo kullanın.



Önceden izin verilmemiş olan her türlü tadilat, üreticiyi her tür sorumluluktan muaf kılar. Onarımlarda kullanılan tüm yedek parçaların orijinal olması gerekir ve tüm aksesuarlar, üzerlerine takılabilecekleri makinelerin ve tesisatların maksimum güvenliğini garanti edebilecek şekilde üretici tarafından onaylanmış olmalıdır.

11. BERTARAF ETME



Bu ürün veya bunun parçaları, yerel kanunlar ve çevre standartlarına uygun olarak bertaraf edilmelidir. Yerel, kamu veya özel atık toplama sistemlerini kullanın.

12. ARIZALARI ARAMA VE ÇÖZÜMLEME

ARIZALAR	KONTROLLER (olası nedenler)	ÇÖZÜMLER
1. Motor harekete geçmiyor	A. Motorun gerilim altında olduğunu ve gerilimin etiket plakasında belirtilene karşılık geldiğini kontrol edin B. Trifaze motorlar için tüm fazların mevcut olduğunu kontrol edin C. Kuru çalışma	A. Sigortaları kontrol edin B. Eksik olanı yeniden düzenleyin C. Pompa seviyesini alçaltın veya kuyu seviyesinin doğal şekilde yeniden düzenlenmesini bekleyin
2. Motor koruması çalışmaya başlattıktan az sonra müdahalede bulunuyor	A. Besleme geriliminin etiket plakasında belirtilen gerilime karşılık geldiğini kontrol ederek emin olun B. Tüm fazların mevcut olduğunu kontrol edin C. Koruma kalibrasyonunun ayarını ve açık olması mümkün kontakların mevcudiyetini veya bunlar arasında kirli olanları kontrol edin D. Sıvı sıcaklığının fazla yüksek olmadığını kontrol edin E. Aşırı direnç gösteren moment kuvvetlerinin mevcudiyetini kontrol edin (döner ve sabit parçalar arasında kazıma, kuma saplanmış pompa, vb.)	B. Eksik fazı yeniden düzenleyin C. Etiket plakası verilerine danışarak veya ilgili parçaları değiştirerek korumaları yeniden düzenleyin E. Sürtünme nedenini giderin veya pompadaki olası tıkanıklıkları temizleyin
3. Motor koruması, görünüşe göre normal olan uzun çalışma sürelerinden sonra müdahalede bulunur	A. Gerilimin yeterli olduğunu ve bütün fazların mevcut olduklarını kontrol edin. B. Aşırı direnç gösteren moment kuvvetlerinin mevcudiyetini kontrol edin (döner ve sabit parçalar arasında kazıma, kuma saplanmalar, vb.)	A. Eksik fazı yeniden düzenleyin B. Sürtünme nedenini giderin veya pompadaki olası tıkanıklıkları temizleyin.
4. Motor dönüyor ancak debi yeterli değil	A. Trifaze versiyonlarda doğru rotasyon yönünü kontrol edin B. Boru hatlarının kısmen tıkalı olup olmadıklarını kontrol edin C. Pompa debisinin kuyu debisinden daha az olduğunu kontrol edin D. Pompanın aşınma durumunu kontrol edin	A. Herhangi bir iki faz iletkenini aralarında ters çevirin B. Tıkanıklıkları giderin C. Pompayı daha düşük debili bir pompa ile değiştirin D. Pompayı revizyondan geçirin
5. Motor dönüyor ancak pompa su basmıyor	A. Kuyu seviyesinin aşırı derecede alçalmış ve bunun neticesi olarak muhtemel bir kuru çalışma olup olmadığını kontrol edin B. Gerekli basma yüksekliğinin pompanın basma yüksekliğinden daha yüksek olup olmadığını kontrol edin C. Trifaze versiyonlarda doğru rotasyon yönünü kontrol edin D. Kir nedeni tıkanmış pompa	A. Doğal seviyenin yeniden düzenlenmesini bekleyin veya kuyu seviyesini alçaltın. Kuru çalışmaya karşı uygun bir koruma kurun B. Pompayı uygun özellikteki bir pompa ile değiştirin C. İki faz iletkenini aralarında ters çevirin D. Pompayı, ızgaraları veya boru hatlarını temizleyin
6. Basınç yetersiz	A. Sistemde kaçak mevcudiyetini kontrol edin B. Trifaze'de rotasyon yönünü kontrol edin C. Pompanın aşınma durumunu kontrol edin	A. Kaçakları gidermek için müdahalede bulunun B. İki faz iletkenini aralarında ters çevirin C. Pompayı revizyondan geçirin
7. Pompa çalışmaya başlıyor ve çok sık olarak stop ediyor	A. Sistemde kaçak mevcudiyetini kontrol edin B. Çek vananın doğru işlediğini kontrol edin C. Kullanılıyor ise, basınç anahtarının verimliliğini kontrol edin D. Depo boyutlarının yeterli olup olmadığını kontrol edin E. Kullanılıyor ise, kuru çalışmaya karşı sondaların pozisyonlarını kontrol edin.	A. Kaçakları gidermek için müdahalede bulunun B. Vanayı tamir edin veya değiştirin C. Basınç anahtarını tamir edin veya değiştirin D. Uygun kapasiteli bir depo ile değiştirin E. Daha uzun çalışma süreleri sağlayacak şekilde sondaları yeniden konumlandırın

СОДЕРЖАНИЕ

УСЛОВНЫЕ ОБОЗНАЧЕНИЯ	48
1. ОБЩАЯ ИНФОРМАЦИЯ	48
2. ОПИСАНИЕ ИЗДЕЛИЯ И СФЕРА ПРИМЕНЕНИЯ	48
3. ОБРАЩЕНИЕ	49
Поставка и складирование	49
Перемещение	49
Вес	49
4. ПЕРЕКАЧИВАЕМЫЕ ЖИДКОСТИ	49
5. ТЕХНИЧЕСКИЕ ДАННЫЕ	49
6. СОЕДИНЕНИЕ НАСОСА С ПОГРУЖНЫМ ДВИГАТЕЛЕМ	49
7. МОНТАЖ	50
8. ЭЛЕКТРИЧЕСКИЕ СОЕДИНЕНИЯ	50
9. ЗАПУСК	51
10. ТЕХНИЧЕСКОЕ ОБСЛУЖИВАНИЕ	51
11. УТИЛИЗАЦИЯ	52
12. ВЫЯВЛЕНИЕ И УСТРАНЕНИЕ НЕИСПРАВНОСТЕЙ	52

УСЛОВНЫЕ ОБОЗНАЧЕНИЯ

В руководстве используются следующие условные обозначения:



СИТУАЦИЯ ОБЩЕЙ ОПАСНОСТИ.

Несоблюдение приведенных далее инструкций может привести к травмированию персонала и повреждению оборудования.



СИТУАЦИЯ ОПАСНОСТИ ПОРАЖЕНИЯ ЭЛЕКТРИЧЕСКИМ ТОКОМ.

Несоблюдение приведенных далее инструкций может привести к возникновению ситуации серьезной опасности для людей.

1. ОБЩАЯ ИНФОРМАЦИЯ



Для изучения вопросов безопасности и предупреждений рекомендуется изучить **ИНСТРУКЦИЮ БЕЗОПАСНОСТИ EN-60335-1**.



Прежде чем приступить к монтажу, внимательно прочитайте данную документацию.

2. ОПИСАНИЕ ИЗДЕЛИЯ И СФЕРА ПРИМЕНЕНИЯ

4-ДЮЙМОВЫЙ ЭЛЕКТРОНАСОС

Состоит из вертикального многоступенчатого насоса и погружного короткозамкнутого асинхронного двигателя, который расположен прямо под насосом и непосредственно подсоединен к нему. Насос и двигатель оснащены вращающимися на скользящих подшипниках валами. Смазка подшипников насоса и охлаждение двигателя осуществляются посредством скважинной воды. В связи с этим, обязательным является полное погружение насоса в воду до начала его эксплуатации, чтобы избежать его работы всухую. На валу двигателя установлено специальное уплотнение, предназначенное для защиты внутренних компонентов от загрязняющих и абразивных веществ. Для обеспечения герметичности проходящих под водой кабельных соединений они должны быть оснащены вулканизированным соединением.

СФЕРА ПРИМЕНЕНИЯ

Погружной электронасос предназначен для создания повышенного давления, выкачивания из грунта и распределения воды в бытовых и коммерческих системах водоснабжения. Подача в автоклавы и цистерны, моечные системы, любительские и оросительные системы, садоводство.

ЭЛЕКТРОННОЕ ОБОРУДОВАНИЕ

Все однофазные электронасосы должны подсоединяться к электрическому пульту управления, включающему в себя термоамперометрический предохранитель с ручным сбросом и конденсатор (электропульт можно заказать отдельно или же он может быть поставлен в серийном исполнении вместе с насосом, если речь идет о варианте с набором комплектующих). Защита трехфазных насосов должна обеспечиваться пользователем.

ГИДРАВЛИЧЕСКОЕ ОБОРУДОВАНИЕ

Электронасосы оснащены запорным клапаном, установленным в верхнем суппорте. В случае использования только погружных электронасосов рекомендуется установить дополнительный запорный клапан на нагнетательной трубе.

3. ОБРАЩЕНИЕ

Поставка и складирование

Все насосы выпускаются с производственного предприятия только после проведения тщательных проверок. Тем не менее, рекомендуется сразу же проверить материал после его доставки в целях выявления возможно нанесенных ему во время перевозки повреждений.

Если насос не подлежит немедленной эксплуатации, его следует хранить в прохладном и не слишком сухом месте в оригинальной упаковке.

Перемещение

Электронасос следует перемещать осторожно, используя подходящие и соответствующие нормам безопасности подъемные средства и стропы.

Не допускайте падения оборудования и

ни в коем случае не используйте провода питания и заземления для его перемещения.

Вес

Общий вес насоса указан на приклеенной к упаковке этикетке.

4. ПЕРЕКАЧИВАЕМЫЕ ЖИДКОСТИ

Оборудование спроектировано и изготовлено для перекачивания воды, не содержащей взрывоопасные вещества, твердые частицы или волокна, плотностью до 1000 кг/м³ и кинематической вязкостью 1 мм²/сек., а также химически неагрессивных жидкостей. Электронасос не предназначен для перекачивания горючих или опасных жидкостей.

5. ТЕХНИЧЕСКИЕ ДАННЫЕ

Температура хранения	-10°C + 40°C
Температура жидкости	от 0°C до +40°C
Монтаж	Вертикальный и горизонтальный
Диапазон работы	См. табличку с данными насоса
Макс. содержание песка	150 г/м ³

6. СОЕДИНЕНИЕ НАСОСА С ПОГРУЖНЫМ ДВИГАТЕЛЕМ

Для разобранных 4-дюймовых насосов

Насос пригоден для соединения с 4-дюймовым погружным двигателем в соответствии с нормами NEMA.

Для правильного соединения выполните следующие действия (Рис.1):

- Снимите защиту кабеля (1), отвинтив крепежные винты (2) и отсоединив ее от внешнего корпуса насоса (7).
- проверьте чистоту вала, соединения и соединяемых поверхностей.
- установите двигатель (3) в вертикальное положение.
- соедините насос с двигателем таким образом, чтобы отверстие для кабеля нижней опоры совпадало с выводом кабеля на двигателе.
- завершив соединение, зажмите гайки (4) на тягах (5), крепящих насос к двигателю, поочередно зажав их по диагонали с моментом затяжки 18 Н/м ± 1.
- Проведите кабель (6) двигателя вдоль насоса (7) и закройте его защитой (1).
- закрепите защиту кабеля на корпусе с помощью винтов (2)

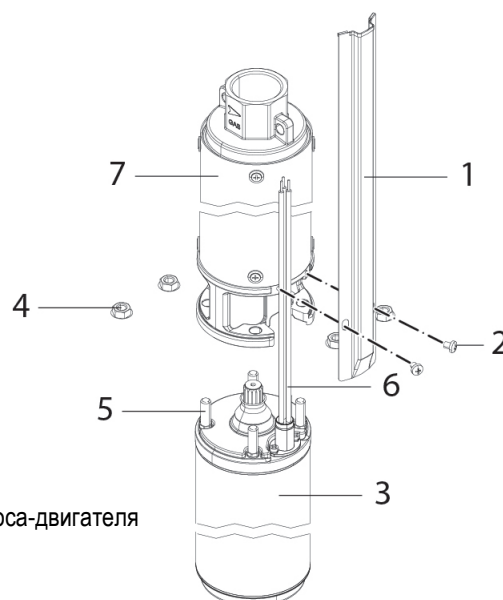


Рис. 1 Соединение насоса-двигателя

7. МОНТАЖ



Монтаж должен осуществляться компетентным и квалифицированным персоналом, обладающим техническими навыками, предусмотренными действующими в данной сфере нормативами. К квалифицированному персоналу относятся лица, которые в силу своей подготовки, опыта и образования, а также знания соответствующих норм, предписаний и распоряжений, касающихся предотвращения несчастных случаев и условий эксплуатации, были уполномочены ответственным за безопасность оборудования лицом осуществлять любую необходимую деятельность, осознавая и предотвращая любую опасность. (Определение технического персонала согласно IEC 364)

Не допускается использование прибора детьми младше 8 лет и лицами с ограниченными физическими, сенсорными или умственными возможностями, а также лицами, не имеющими опыта или необходимых знаний, без соответствующего наблюдения за ними или без предварительного инструктажа относительно безопасного использования прибора и ознакомления с возможными, связанными с ним, рисками. Запрещаются игры детей с прибором.



Прежде всего, необходимо тщательно проверить кабель питания с целью полного исключения возможности его повреждения. В частности, необходимо убедиться в том, что он не был перекручен, погнут или раздавлен. Запрещается использовать кабель питания для переноса или введения насоса в скважину. Опустите насос в скважину с помощью стропа. Конечная часть кабеля должна быть защищена от влажности. Глубина монтажа насоса зависит от размеров, указанных в проекте скважины.

1. Насос может быть опущен в скважины диаметром не менее 4 дюймов.
Диаметр скважины должен быть неизменным для обеспечения полного опускания без чрезмерного давления. Насосы можно устанавливать также в ваннах и цистернах при условии, что они монтируются в вертикальном положении и погружены в воду. В случае горизонтального монтажа, следует оценить возможность применения охлаждающего кожуха.
2. Насос следует опускать в скважину с помощью нейлонового стропа или стального тросика. Запрещается тянуть электрокабель двигателя. Электрокабель должен быть закреплен с помощью пластмассовых зажимов, закрепленных через каждые два-три метра вдоль нагнетательной трубы. В случае использования фланцевых нагнетательных труб, необходимо предусмотреть на фланцах выемки с закругленными краями, в которые можно было бы вставить кабель.
3. Если нагнетательная труба состоит из привинченных друг к другу отрезков, проверьте надежность их крепления во избежание их развинчивания во время запуска под воздействием ударов двигателя.
4. Установите насос на расстоянии не менее чем 30 см от дна скважины для предотвращения попадания в него песка и других загрязнений.
Во время работы насос должен быть полностью погружен в воду. В случае частого изменения уровня воды, для предотвращения работы насоса всухую рекомендуется оснастить установку системой защиты против отсутствия воды. При установке насоса в скважине диаметром чуть больше его собственного диаметра, удостоверьтесь в отсутствии препятствий при опускании насоса

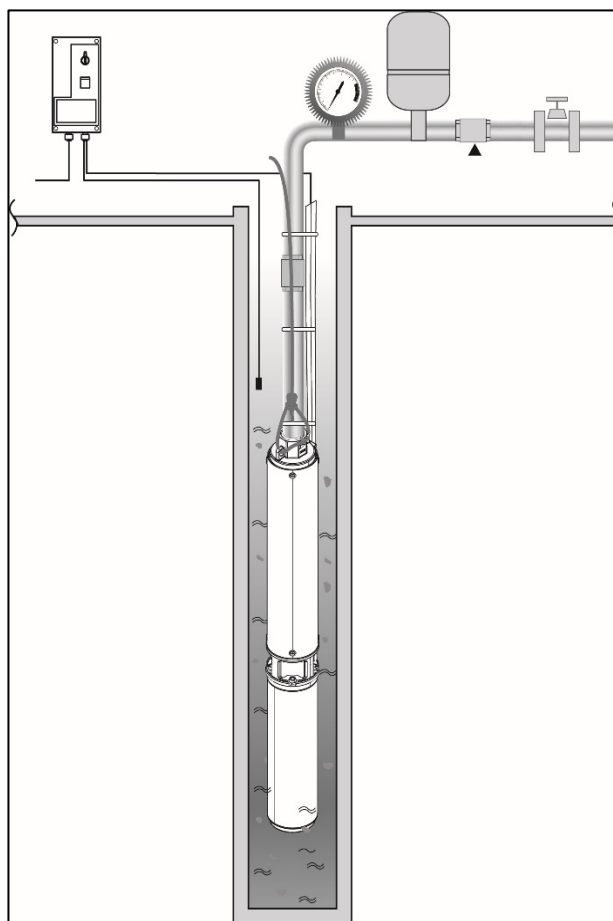


Рис. 2 Пример монтажа

8. ЭЛЕКТРИЧЕСКИЕ СОЕДИНЕНИЯ



При изучении вопросов, связанных с электрическими соединениями, рекомендуется прочитать **ИНСТРУКЦИЮ БЕЗОПАСНОСТИ EN-60335-1.**

Напряжение в сети должно соответствовать значению, указанному на табличке двигателя.

Подсоединитесь к сети через двухполюсный выключатель с минимальным расстоянием между контактами 3 мм.

Во избежание утечек напряжения, правильно рассчитайте размер сечения шнура питания в зависимости от его длины.

Установите высокочувствительный (0,03А) дифференциальный выключатель в качестве дополнительной или совместимой с аппаратурой управления (например, инвертором) защиты.

В стационарных установках международными нормами предусмотрено использование выключателя-разъединителя и держателей плавких предохранителей.

Подсоединение к возможному электронному оборудованию, предназначенному для защиты против работы всухую, должно выполняться, следуя электросхемам, приведенным в инструкциях по эксплуатации и техобслуживанию самих электронных блоков управления.

Для обеспечения герметичности проходящих под водой кабельных соединений, они должны быть оснащены вулканизированным соединением.

Перед запуском следует проверить значение изоляции на землю.



9. ЗАПУСК

1. Опустив насос в скважину, запустите его на пониженной мощности, проверяя поглощение тока и соответствующее давление. Постепенно увеличивайте расход с целью проверки изменения уровня воды и возможного содержания песка. В случае содержания в перекачиваемой воде значительного количества песка, внутренние органы насоса будут подвергаться повышенному износу. Если количество песка превысит допустимые пределы, насос может заблокироваться и отключиться. В этом случае, необходимо обратиться за соответствующей помощью к компании, занимавшейся бурением скважины. При прерывании потока немедленно выключите насос для предотвращения его работы всухую или с заблокированным двигателем.
2. Проверьте направление вращения для трехфазных двигателей. При правильном направлении создается большее давление.
3. Проверьте поглощение тока, которое должно снизиться до значения номинального тока не позднее чем через 2 секунды после включения. Если этого не произошло, следует немедленно выключить насос и выявить причину неполадки. При обычной работе поглощение тока ни в коем случае не должно превышать значения номинального тока.
4. Оставьте насос работать в течение нескольких часов, наблюдая за тем, чтобы глубина бурения была достаточной для данного насоса.

Если при первом запуске вода не выходит даже при нормальной работе насоса и соблюдении максимальной глубины всасывания, возможно насосу не удастся вытолкнуть из нагнетательной трубы воздух, который мешает открытию клапана. Заполните полностью нагнетательную трубу водой и повторите операцию запуска.

10. ТЕХНИЧЕСКОЕ ОБСЛУЖИВАНИЕ



Запрещается проведение чистки и техобслуживания насоса детьми (младше 8 лет) без наблюдения квалифицированного взрослого. До начала выполнения любых операций в системе или поиска неисправностей необходимо отключить насос от электросети (вынув вилку из розетки) и ознакомиться с инструкцией по техобслуживанию.



При исправной работе электронасос не нуждается в техобслуживании. **Разборкой электронасоса может заниматься только специализированный и квалифицированный персонал. Внесение любых изменений без разрешения производителя влечет за собой снятие им с себя любой ответственности.**



Любые операции по ремонту и техобслуживанию должны проводиться только после отключения электронасоса от сети питания.



Рекомендуется проводить каждые 6 месяцев осмотр оборудования техническим специалистом.

В случае длительных простоев рекомендуется запускать насос 2-3 раза в месяц.

В случае необходимости подсоединения электропровода, используйте провод соответствующего сечения.



Внесение любых изменений без разрешения производителя влечет за собой снятие им с себя любой ответственности. При ремонте должны использоваться только оригинальные запчасти и авторизованные производителем комплектующие: это гарантирует максимальную безопасность оборудования и установок, на которых они устанавливаются.

11. УТИЛИЗАЦИЯ



Данное изделие или его детали должны быть утилизированы в соответствии с местными законами в отношении окружающей среды. Воспользуйтесь услугами местных общественных или частных организаций, занимающихся сбором отходов.

12. ВЫЯВЛЕНИЕ И УСТРАНЕНИЕ НЕИСПРАВНОСТЕЙ

НЕИСПРАВНОСТИ	ПРОВЕРКИ (возможные причины)	РЕШЕНИЕ
1. Не запускается двигатель	<p>A. Проверьте подключение двигателя к напряжению, которое должно соответствовать указанному на табличке значению.</p> <p>B. Проверьте наличие всех фаз для трехфазных двигателей.</p> <p>C. Работа всухую</p>	<p>A. Проверьте плавкие предохранители</p> <p>B. Восстановите недостающую фазу.</p> <p>C. Опустите глубже насос или дождитесь естественного восстановления уровня воды в скважине.</p>
2. Защита двигателя срабатывает почти сразу после запуска	<p>A. Убедитесь, что напряжение питания соответствует указанному на табличке значению.</p> <p>B. Проверьте наличие всех фаз.</p> <p>C. Проверьте калибровку защитных устройств и отсутствие открытых или загрязненных контактов в них.</p> <p>D. Убедитесь в том, что температура жидкости не является слишком высокой.</p> <p>E. Проверьте наличие чрезмерных устойчивых парсилы (трение между вращающимися и неподвижными деталями, песок в насосе и т.д.)</p>	<p>B. Восстановите недостающую фазу.</p> <p>C. Восстановите защиту в соответствии с данными таблички или заменив необходимые компоненты.</p> <p>E. Устраните причину трения или очистите насос от имеющихся загрязнений.</p>
3. Защита двигателя срабатывает после длительного периода исправной на первый взгляд работы.	<p>A. Проверьте достаточность напряжения и наличие всех фаз.</p> <p>B. Проверьте наличие чрезмерных устойчивых парсилы (трение между вращающимися и неподвижными деталями, наличие песка и т.д.)</p>	<p>A. Восстановите недостающую фазу.</p> <p>B. Устраните причину трения или очистите насос от имеющихся загрязнений.</p>
4. Двигатель вращается, но мощность является недостаточной.	<p>A. Проверьте в трехфазном двигателе правильность направления вращения.</p> <p>B. Проверьте проходимость труб.</p> <p>C. Убедитесь в том, что мощность насоса не превышает мощность скважины.</p> <p>D. Проверьте степень износа насоса.</p>	<p>A. Поменяйте местами два любых проводника фазы.</p> <p>B. Удалите засорение.</p> <p>C. Замените насос на изделие с меньшей мощностью.</p> <p>D. Проведите осмотр насоса.</p>
5. Двигатель вращается, но насос не подает воду.	<p>A. Убедитесь в том, что не произошло чрезмерного понижения уровня воды в скважине с последующей возможной работой насоса всухую</p> <p>B. Убедитесь в том, что необходимая высота напора не превышала напор насоса.</p> <p>C. Проверьте в трехфазном двигателе правильность направления вращения.</p> <p>D. Насос засорен</p>	<p>A. Дождитесь естественного восстановления уровня воды и понизьте уровень скважины. Установите соответствующую защиту против работы всухую.</p> <p>B. Замените насос на изделие с подходящими характеристиками.</p> <p>C. Поменяйте местами два проводника фазы.</p> <p>D. Почистите насос, решетку и трубы</p>
6. Недостаточное давление	<p>A. Проверьте отсутствие утечек в установке.</p> <p>B. Проверьте в трехфазном двигателе правильность направления вращения.</p> <p>C. Проверьте степень износа насоса.</p>	<p>A. Устраните утечки</p> <p>B. Поменяйте местами два проводника фазы.</p> <p>C. Проведите осмотр насоса.</p>
7. Насос включается и отключается слишком часто.	<p>A. Проверьте отсутствие утечек в установке.</p> <p>B. Проверьте исправность работы запорного клапана</p> <p>C. Проверьте эффективность реле давления, если оно используется.</p> <p>D. Проверьте достаточность размеров бака</p> <p>E. Проверьте размещение зондов против работы всухую, если они используются</p>	<p>A. Устраните утечки</p> <p>B. Отремонтируйте или замените клапан</p> <p>C. Отремонтируйте или замените реле давления</p> <p>D. Замените его на бак с достаточным объемом</p> <p>E. Разместите зонды таким образом, чтобы иметь более продолжительные периоды работы</p>

INDICE

LEGENDA	53
1. GENERALITĂȚI	53
2. DESCRIEREA PRODUSULUI SI UTILIZAREA	53
3. GESTIUNE.....	54
Aprovizionare și depozitare	54
Transport.....	54
Greutate.....	54
4. LICHIDE POMPATE.....	54
5. DATE TEHNICE	54
6. CUPLAREA POMPEI LA MOTORUL SCUFUNDAT.....	55
7. INSTALARE	55
8. CONEXIUNI ELECTRICE.....	56
9. PORNIRE.....	56
10. INTREȚINERE	56
11. ELIMINARE	57
12. CERCETARE ȘI SOLUȚIE INCONVENIENȚE	57

LEGENDA

În descriere au fost folosite următoarele simboluri:

**SITUAȚIE DE PERICOL GENERIC.**

Nerespectarea instrucțiunilor care urmează poate cauza daune persoanelor și proprietăților.

**SITUAȚIE DE RISC DE ELECTROCUTARE.**

Nerespectarea instrucțiunilor care urmează poate cauza o situație de pericol grav pentru siguranța persoanelor.

1. GENERALITĂȚI



Pentru instrucțiuni de siguranță și avertismente, consultați manualul **INSTRUCȚIUNI DE SIGURANȚĂ EN-60335-1**



Înainte de a începe instalarea citiți cu atenție această documentație.

2. DESCRIEREA PRODUSULUI SI UTILIZAREA

POMPA ELECTRICĂ DE 4”

Constând dintr-o pompă verticală cu mai multe trepte și dintr-un motor colivie de veveriță scufundat, conectat direct la pompă și plasat sub ea. Pompa și motorul sunt echipate cu arbori care merg pe rulmenți de alunecare. Lubrifierea rulmenților pompei și răcirea motorului are loc prin intermediul apei din puț. Prin urmare, este absolut necesar ca pompa să fie pusă în funcțiune numai atunci când este complet scufundată de apă, evitând în orice fel operarea pompei pe uscat. Motorul este echipat cu o garnitură specială montată pe arbore, concepută pentru a proteja componentele interne de substanțe poluante sau abrazive. Legăturile de cablu situate sub nivelul apei trebuie să aibă o joncțiune vulcanizată pentru a garanta etanșarea ermetică.

UTILIZARE

Pompă electrică scufundată pentru aplicație dedicată presurizării, colectării din subteran și distribuției în instalații de apă civile și comerciale. Furnizare de autoclave și cisterne, instalații de spălare, hobby și sisteme de irigare, grădinărit.

ECHIPAMENTE ELECTRONICE

Toate pompele electrice monofazice trebuie să fie conectate la panoul de comandă electric, care include protecție termoamperometrică prin resetare manuală și condensator (panoul electric poate fi comandat separat sau este livrat în mod standard cu pompa în versiunile din kit).

Pentru versiunile trifazice, protecția este responsabilitatea utilizatorului.

ECHIPAMENTE HIDRAULICE

Pompele electrice sunt echipate cu o valvă de reținere care se află în suportul superior. La toate pompele electrice scufundate se recomandă instalarea unei valve suplimentare de reținere pe tubatura de trimitere.

3. GESTIUNE**Aprovizionare și depozitare**

Toate pompele părăsesc fabrica numai după ce au fost supuse unei serii atente de verificări. Totuși, trebuie să verificați materialul imediat după livrare pentru a verifica eventualele daune produse în timpul transportului.

În cazul în care pompa nu trebuie utilizată imediat, aceasta trebuie depozitată într-un loc răcoros și nu foarte uscat, închisă bine în ambalajul original.

Transport

Unitatea pompa electrică trebuie manevrată cu grijă cu ajutorul echipamentului de ridicare și al chingilor care sunt adecvate și conforme cu normele de siguranță.

Nu supuneți grupul la flexiune.

Nu folosiți niciodată cabluri de alimentare și de împământare pentru manipulare.

Greutate

Eticheta de pe ambalaj indică greutatea totală a pompei.

4. LICHIDE POMPATE

Mașinile sunt proiectate și construite pentru a pompa apă, fără substanțe explozive și particule solide sau fibre, cu densitatea egală cu 1000 Kg/m³ și vâscozitate cinematică egală cu 1mm²/s și lichide neagresive din punct de vedere chimic. Pompa electrică nu este adecvată pentru pomparea lichidelor inflamabile sau periculoase.

5. DATE TEHNICE

Temperatură de magazinaj	-10°C + 40°C
Temperatură lichid	de la 0°C la +40°C
Instalare	Vertical sau orizontal
Câmp de funcționare	A se vedea plăcuța cu datele pompei
Max conținut de nisip	150 gr/m ³

6. CUPLAREA POMPEI LA MOTORUL SCUFUNDAT

Pentru pompe electrice dezasamblate 4"

Pompa este potrivită pentru cuplarea cu un motor scufundat de 4" în conformitate cu standardele NEMA.

Procedați după cum urmează pentru o cuplare corectă (Fig. 1):

- Scoateți protecția cablului (1) deșurubând șuruburile (2) de fixare și scoțându-l din carcasa exterioră a pompei (7).
- asigurați-vă că arborele, cuplajul și planurile de cuplare sunt curate.
- poziționați motorul (3) pe verticală.
- cuplați pompa la motor acordând atenție alinierii deschiderii "scripetelui" a suportului inferior cu orificiul de ieșire a cablului motorului.
- după cuplare, înșurubați piulițele (4) pe tije (5) care fixează pompa la motor, strângându-le în ordine conform diagonalelor și cu un cuplu de strângere de $18 \text{ N} / \text{m} \pm 1$.
- întindeți cablul (6) al motorului de-a lungul pompei (7) și acoperiți-l cu protecția cablului (1).
- prindeți protecția cablului la carcasa și fixați-l cu șuruburile (2).

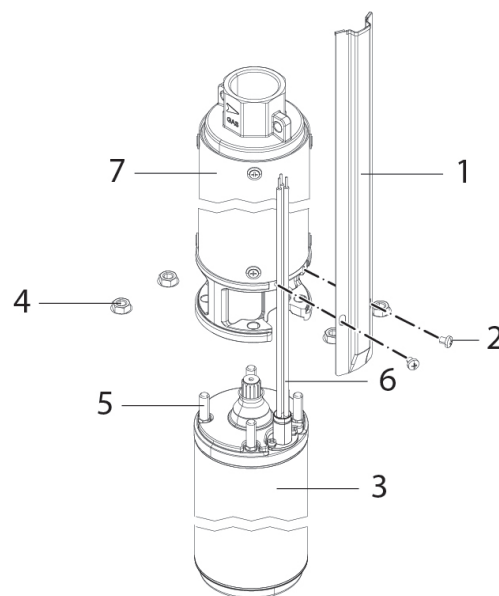


Fig. 1 Cuplaj pompa-motor

7. INSTALARE

Instalarea trebuie să fie executată de personal competent și calificat, în posesia însușirilor tehnice cerute de normativele în materie. Prin personal calificat se înțeleg acele persoane care prin formarea, experiența și instruirea lor, precum și cunoașterea respectivelor norme, decizii, prevederi pentru prevenirea accidentelor și privind condițiile de serviciu, au fost autorizate de responsabilul cu securitatea instalației să execute orice activitate necesară pentru care să fie în măsură să cunoască și să evite orice pericol. (Definiția personalului tehnic IEC 364).

Aparatul nu poate fi utilizat de copii mai mici de 8 ani și de persoane cu capacități fizice, senzoriale sau mentale reduse, sau fără experiență sau cunoașterea necesară decât supravegheate sau după ce au primit instrucțiuni referitoare la utilizarea sigură a aparatului și la înțelegerea pericolelor inerente acestuia. Copiii nu trebuie să se joace cu aparatul.

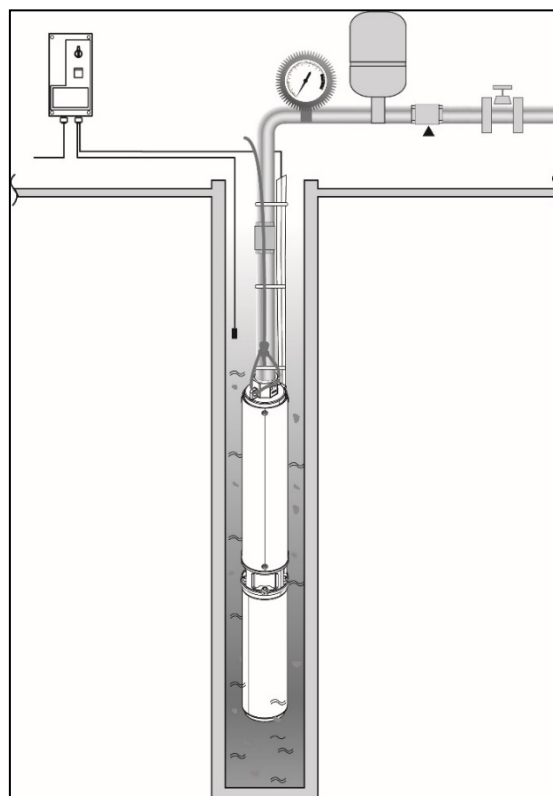


În primul rând, cablul de alimentare trebuie examinat cu atenție pentru a putea exclude cu certitudine absolută prezența oricăror daune. În special, verificați dacă nu a fost răsucit, îndoit sau zdrobit. Nu folosiți niciodată cablul de alimentare pentru a transporta sau introduce pompa în puț. Coborâți pompa în puț folosind o frânghie de suspensie. Partea terminală a cablului trebuie protejată împotriva umezelii. Adâncimea de montare a pompei trebuie studiată în funcție de dimensiunile indicate în proiectul puțului.



1. Pompa poate fi coborâtă în puțuri de 4" sau mai mari. Diametrul puțului trebuie să rămână constant pentru a permite o coborâre totală fără presiune excesivă. Pompele pot fi instalate în rezervoare și cisterne, cu condiția ca pompa să fie întotdeauna în poziție verticală și să fie scufundată în apă. În cazul unei instalări orizontale, evaluați utilizarea unei jachete de răcire.
2. Pompa trebuie coborâtă în puț cu ajutorul unei corzi de suspensie din nylon sau din oțel. Nu trebuie exercitată nici un tip de tracțiune pe cablul electric al motorului. Cablul electric trebuie fixat cu legături plastice dispuse la fiecare doi sau trei metri de-a lungul tubaturii de trimitere. În cazul tubaturilor de trimitere cu flanșuri, flanșele trebuie să aibă caneluri cu muchii bine rotunjite pentru a primi cablul.
3. Dacă conducta de alimentare este realizată din secțiuni de conductă înșurubate, asigurați-vă că strângerea este sigură pentru a evita ca în timpul pornirii forța de cuplu datorată reculului motorului, să deșurubeze tubatura.

Fig.2 Exemplu de instalare



4. Instalați pompa la o distanță de cel puțin 30 cm de fundul sondei, pentru a evita ruperea motorului și aspirația impurităților. Pompa trebuie să funcționeze complet scufundată. Dacă nivelul apei este susceptibil de variații frecvente, este bine să echipați sistemul cu un sistem de protecție împotriva lipsei de apă pentru a evita riscul de funcționare pe uscat. Când pompa este instalată într-un foraj cu un diametru puțin mai mare decât aceasta, asigurați-vă că coborârea nu este împiedicată de obstacole.

8. CONEXIUNI ELECTRICE



Pentru conexiunile electrice consultați manualul **INSTRUCȚIUNI DE SIGURANȚĂ EN-60335-1**



Tensiunea de rețea trebuie să corespundă cu cea a plăcii de caracteristici a motorului.

Conectați-vă la rețea printr-un întrerupător bipolar, cu o distanță de deschidere de contact de cel puțin 3 mm

Dimensionați cu atenție secțiunea cablului de alimentare în raport cu lungimea, pentru a evita pierderi de tensiune.

Instalați un întrerupător diferențial de înaltă sensibilitate (0.03A) ca protecție suplimentară sau compatibil cu aparatul de comandă (de exemplu, Invertor)



În instalațiile fixe, Normele internaționale prevăd utilizarea separatoarelor și a bazei suport siguranțe.



Conectarea electrică la orice echipament electronic împotriva funcționării pe uscat trebuie efectuată respectând diagramele de conexiuni prezentate în broșurile de utilizare și întreținere ale unităților de comandă electronice.



Legăturile de cablu situate sub nivelul apei trebuie să aibă o joncțiune vulcanizată care să garanteze etanșarea ermetică.



Înainte de pornire, trebuie verificată valoarea izolației față de sol.

9. PORNIRE

- După ce ați coborât pompa în puț, porniți-o la un debit redus, verificând consumul de curent și presiunea relativă. Creșteți treptat debitul pentru a controla modificările nivelului apei și ale conținutului de nisip. În cazul cantităților considerabile de nisip în apa transportată, organele interne ale pompei vor fi supuse unei uzuri accentuate. Dacă conținutul de nisip este prea mare, pompa se poate opri sau se poate decupla. În acest caz, va fi necesar să contactați producătorul puțului pentru asistența necesară. Dacă fluxul se oprește, opriți imediat pompa pentru a evita funcționarea pe uscat sau cu motorul blocat.
- Verificați direcția de rotație pentru motoarele trifazice. Direcția corectă oferă mai multă presiune.
- Verificați consumul de curent, care trebuie să fie coborât la valoarea curentului nominal de cel mult 2 secunde după introducere. Dacă nu se întâmplă acest lucru, pompa trebuie să fie oprită cu promptitudine și trebuie căutată cauza defecțiunii. În modul de operare, consumul de curent nu poate, în niciun caz, să depășească curentul nominal.
- Rulați pompa timp de câteva ore pentru a verifica dacă capacitatea de foraj este suficientă în raport cu pompa însăși.

Dacă în momentul primei puneri în funcțiune apa nu iese, chiar dacă motorul funcționează în mod normal și adâncimea maximă de aspirație a fost respectată, este probabil ca pompa să nu poată evacua aerul din interiorul țevii de alimentare, împiedicând astfel valva pentru a deschide. Umpleți complet conducta de alimentare cu apă și repetați operația de pornire.

10. ÎNTREȚINERE



Activitățile de curățenie și întreținere nu pot fi efectuate de copii (până la 8 ani) fără supravegherea unui adult calificat. Înainte de a începe orice intervenție asupra sistemului sau remedierea defecțiunilor, este necesar să întrerupeți conexiunea electrică a pompei (scoateți ștecherul din priză) și citiți manualul de instrucțiuni și întreținere.



Dacă pompa electrică funcționează normal nu necesită nici un tip de întreținere. **Pompa electrică poate fi dezasamblată doar de către personal specializat și calificat. Orice modificare neautorizată preventiv, eliberează producătorul de orice responsabilitate.**



Toate intervențiile de reparare și întreținere trebuie efectuate doar după ce s-a deconectat pompa electrică de la rețeaua de alimentare.



Se recomandă ca instalației să i se facă revizia generală la fiecare 6 luni de către un tehnician specializat. În cazul perioadelor lungi de inactivitate, se recomandă pornirea pompei de 2 sau 3 ori pe lună. În cazul joncțiunii cablului electric, utilizați un cablu cu o secțiune potrivită.



Orice modificare neautorizată preventiv, eliberează producătorul de orice responsabilitate. Toate piesele de schimb utilizate pentru reparări trebuie să fie originale și toate accesoriile trebuie să fie autorizate de producător, pentru a putea garanta maxima securitate aparatelor și instalațiilor pe care acestea pot fi montate.

11. ELIMINARE



Acest produs sau părți ale acestuia trebuie să fie eliminate în mod ecologic și conform reglementărilor locale privind standardele de mediu, Utilizați sisteme locale, publice sau private, de colectare a deșeurilor.

12. CERCETARE ȘI SOLUȚIE INCONVENIENȚE

INCONVENIENTE	VERIFICĂRI (posibile cauze)	REMEDII
1. Motorul nu pornește.	A. Verificați dacă motorul este în funcțiune și că corespunde plăcii de caracteristici B. Verificați prezența tuturor fazelor pentru motoarele trifazice C. Funcționare pe uscat	A. Verificați siguranțele B. Restaurați-o pe cea lipsă C. Coborâți nivelul pompei sau așteptați restaurarea naturală a nivelului puțului
2. Protecția motorului intervine la scurt timp după pornire	A. Asigurați-vă că tensiunea de alimentare corespunde celei de pe placa de caracteristici B. Verificați toate fazele C. Verificați calibrarea protecției și prezența eventualelor contacte deschise sau murdare înăuntru D. Verificați că temperatura lichidului nu este prea ridicată E. Verificați forțele excesive de cuplu rezistente (răzuire între piesele rotative și cele fixe, pompa în nisip, etc.)	B. Restaurați faza lipsă C. Restaurați protecțiile consultând datele plăcii sau înlocuind componentele afectate E. Eliminați cauza frecării sau curățați pompa de obstacole.
3. Protecția motorului intervine după perioade lungi de funcționare, aparent normale	A. Verificați dacă tensiunea este suficientă și prezența tuturor fazelor. B. Verificați forțele excesive de cuplu rezistente (răzuire între piesele rotative și cele fixe, prezența de nisip, etc.)	A. Restaurați faza lipsă B. Eliminați cauza frecării sau curățați pompa de obstacole.
4. Motorul funcționează, dar debitul nu este suficient	A. Verificați direcția corectă de rotație în versiunile trifazice B. Verificați dacă conductele nu sunt blocate parțial C. Verificați dacă debitul pompei este mai mic decât cel al puțului D. Verificați starea de uzură a pompei	A. Inversați orice doua conductoare B. Îndepărtați obstacolele C. Înlocuiți pompa cu una cu capacitate mai mică D. Revizionați pompa

ROMÂNĂ

<p>5. Motorul funcționează, dar pompa nu distribuie</p>	<p>A. Verificați dacă nu a avut loc o coborâre excesivă a nivelului puțului cu o eventuală funcționare uscată B. Verificați dacă prevalența necesară nu este mai mare decât cea a pompei C. Verificați direcția corectă de rotație în versiunile trifazice D. Pompa blocată de impurități</p>	<p>A. Așteptați restabilirea nivelului natural sau scădeți nivelul puțului. Instalați o protecție adecvată împotriva funcționării pe uscat B. Înlocuiți pompa cu una cu caracteristici potrivite C. Inversați doi conductori de fază D. Curățați pompa, grila sau tubaturile</p>
<p>6. Presiunea este insuficientă</p>	<p>A. Verificați scurgeri în instalație B. Verificați direcția de rotație în trei faze C. Verificați starea de uzură a pompei</p>	<p>A. Luați măsuri pentru a elimina pierderile. B. Inversați doi conductori de fază C. Revizionați pompa</p>
<p>7. Pompa pornește și se oprește prea des</p>	<p>A. Verificați scurgeri în instalație B. Verificați dacă valva de control funcționează corect C. Verificați eficiența presostatului de presiune, dacă este utilizat D. Verificați dacă rezervorul are o dimensiune suficientă E. Verificați poziția sondelor împotriva funcționării pe uscată, dacă sunt utilizate.</p>	<p>A. Luați măsuri pentru a elimina pierderile. B. Reparați sau înlocuiți valva C. Reparați sau înlocuiți presostatul D. Înlocuiți-l cu unul cu o capacitate adecvată E. Repoziționați sondele pentru a avea perioade mai lungi de mers</p>

ÍNDICE

LEGENDA	59
1. DADOS GERAIS	59
2. DESCRIÇÃO DO PRODUTO E UTILIZAÇÃO	59
3. GESTÃO	60
Fornecimento e depósito.....	60
Transporte.....	60
Peso.....	60
4. LÍQUIDOS BOMBEADOS.....	60
5. DADOS TÉCNICOS	60
6. ACOPLAMENTO DA BOMBA AO MOTOR SUBMERSÍVEL	60
7. INSTALAÇÃO	61
8. LIGAÇÕES ELÉCTRICAS	61
9. ARRANQUE	62
10. MANUTENÇÃO.....	62
11. ELIMINAÇÃO	62
12. PROCURA E SOLUÇÃO DOS INCONVENIENTES.....	63

LEGENDA

No manual foram utilizados os símbolos seguintes:



SITUAÇÃO DE PERIGO GERAL.

O desrespeito das instruções que seguem pode causar danos a pessoas e coisas.



SITUAÇÃO DE PERIGO DE CHOQUE ELÉCTRICO.

O desrespeito das instruções que seguem pode causar uma situação de perigo grave para a segurança das pessoas.

1. DADOS GERAIS



Para as indicações de segurança e as advertências, remete-se para o manual das **INSTRUÇÕES PARA A SEGURANÇA EN-60335-1**



Antes de efectuar a instalação, ler com atenção esta documentação.

2. DESCRIÇÃO DO PRODUTO E UTILIZAÇÃO

ELECTROBOMBA DE 4"

É constituída por uma bomba multi-estágio vertical e por um motor de gaiola de esquilo de imersão, ligado directamente à bomba e colocado por baixo dela. A bomba e o motor estão providos de veios que deslizam em mancais de deslize. A lubrificação dos rolamentos da bomba e a refrigeração do motor realizam-se por meio da água do poço. Portanto, é rigorosamente necessário que a bomba seja posta em funcionamento só quando resultar completamente imergida na água, evitando de qualquer forma o seu funcionamento a seco. O motor é equipado com uma vedação especial montada no veio, apta para proteger os componentes internos de substâncias poluentes ou abrasivas. As ligações dos cabos colocados por baixo do nível da água devem ter uma junção vulcanizada para garantir a estanquicidade.

UTILIZAÇÃO

Electrobomba submersível destinada a pressurização, levantamento do subsolo e fornecimento em instalações hidráulicas civis e comerciais. Alimentação de autoclaves e cisternas, instalações de lavagem, hobbies, sistemas de rega e jardinagem.

EQUIPAMENTO ELECTRÓNICO

Todas as electrobombas monofásicas devem ser ligadas ao quadro eléctrico de comando que inclui protecção termo-amperimétrica de reposição manual e condensador (o quadro eléctrico pode ser encomendado separadamente e é fornecido de série junto com a bomba nas versões em kit).

Para as versões trifásicas a protecção é responsabilidade do utilizador.

EQUIPAMENTO HIDRÁULICO

As electrobombas são fornecidas com uma válvula de retenção que se encontra no suporte superior. Em todas as electrobombas submersíveis, recomenda-se a instalação de mais uma válvula de retenção na tubagem de entrega.

3. GESTÃO

Fornecimento e depósito

Todas as bombas saem do estabelecimento de produção só depois de ter sido submetidas a uma minuciosa série de verificações. Contudo, será necessário controlar o material logo após a entrega para verificar eventuais danos causados durante o transporte. Se a bomba não for utilizada imediatamente, deve ser conservada num local fresco e não excessivamente seco, bem fechada na sua embalagem original.

Transporte

O conjunto da electrobomba deve ser manuseado com cuidado utilizando meios de elevação e lingagens adequadas e conformes com as normas de segurança.

Evitar a flexão do conjunto.

Nunca utilizar os cabos de alimentação e de ligação à terra para a movimentação.

Peso

A plaqueta adesiva que se encontra na embalagem refere o peso total da bomba.

4. LÍQUIDOS BOMBEADOS

As máquinas são projectadas e fabricadas para bombear água sem substâncias explosivas nem partículas sólidas ou fibras, com densidade de 1000 Kg/m³ e viscosidade cinemática igual a 1mm²/s e líquidos não quimicamente agressivos. A electrobomba não é indicada para bombear líquidos inflamáveis ou perigosos.

5. DADOS TÉCNICOS

Temperatura de armazenagem:	-10°C + 40°C
Temperatura do líquido	de 0°C a +40°C
Instalação	Vertical ou horizontal
Campo de funcionamento	Ver a plaqueta de características da bomba
Máx. conteúdo de areia	150 gr/m ³

6. ACOPLAMENTO DA BOMBA AO MOTOR SUBMERSÍVEL

Para electrobombas desmontadas 4"

A bomba é apta ao acoplamento com um motor submersível de 4" conforme as normas NEMA.

Para um acoplamento correcto, actuar da seguinte forma (Fig.1):

- Remover a protecção do cabo (1) desapertando os parafusos (2) de fixação e desenganchando-a da caixa externa da bomba (7).
- Verificar se o veio, a junção e os planos de acoplamento estão limpos.
- Posicionar o motor (3) em vertical.
- Acoplar a bomba ao motor presendo atenção para alinhar a abertura "passacabo" do suporte inferior com a saída do cabo do motor.
- Efectuado o acoplamento, apertar as porcas (4) nos tirantes (5) de fixação da bomba ao motor apertando-os em sequência de acordo com as diagonais e com binário de aperto de 18 N/m ± 1.
- Estender o cabo (6) do motor ao longo da bomba (7) e cobri-lo com a protecção do cabo (1).
- Enganchar a protecção do cabo na caixa e fixá-la com os parafusos (2).

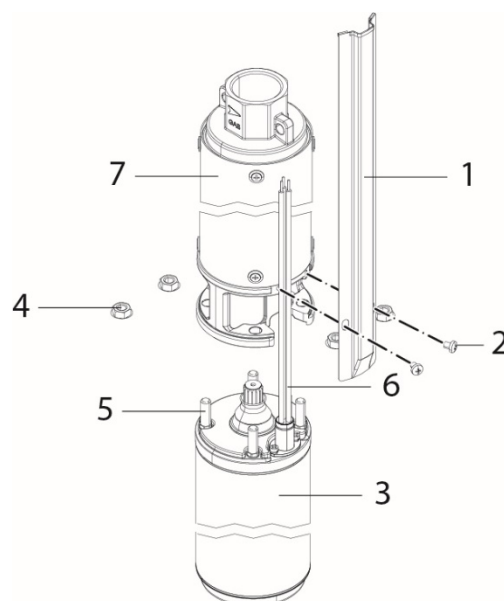


Fig. 1 Acoplamento bomba-motor

7. INSTALAÇÃO



A instalação deve ser realizada por pessoal competente e qualificado, que possua os requisitos técnicos exigidos pelas respectivas normas específicas. Com pessoal qualificado entende-se quem por formação, experiência e instrução, bem como pelo conhecimento das relativas normas, prescrições e medidas para a prevenção dos acidentes e sobre as condições de serviço, foi autorizado pelo responsável pela segurança da instalação a realizar todas as actividades necessárias, nas quais está em condições de conhecer e evitar qualquer perigo. (Definição para o pessoal técnico IEC 364).

O aparelho não pode ser utilizado por crianças de idade inferior a 8 anos e por pessoas com capacidades físicas, sensoriais ou mentais reduzidas, ou que não tenham experiência ou o conhecimento necessário, a não ser que elas sejam vigiadas ou depois de formadas relativamente à utilização segura do aparelho e à compreensão dos perigos respectivos. As crianças não devem brincar com o aparelho.



Antes de mais, o cabo de alimentação deverá ser examinado com atenção para poder excluir com certeza total a presença de eventuais danos. Em particular, será preciso verificar que não esteja torcido, dobrado ou esmagado. Não utilizar em nenhum caso o cabo de alimentação para transportar ou inserir a bomba no poço. Descer a bomba no poço através de uma corda de suspensão. A parte final do cabo deverá ser protegida da humidade. A profundidade de montagem da bomba deverá ser estudada em função das cotas referidas no projecto do próprio poço.

1. A bomba pode ser descida em poços de 4" ou superiores.
O diâmetro do poço deve permanecer constante para permitir uma descida completa sem pressões excessivas. É possível instalar as bombas em tanques e cisternas, desde que a bomba esteja sempre em posição vertical e imersa na água. No caso de instalação horizontal, considerar a utilização de uma camisa de arrefecimento.
2. A bomba deve ser descida no poço através de uma corda de suspensão de nylon ou de um cabo de aço. No cabo eléctrico do motor não deve ser exercido nenhum tipo de tracção. O cabo eléctrico deve ser fixado com braçadeiras de plástico colocadas em cada dois ou três metros ao longo da tubagem de entrega. No caso de tubagens de compressão flangeadas, será preciso aprontar, nos próprios flanges, entalhes com bordas bem arredondadas destinadas a alojar o próprio cabo.
3. Se a tubagem de compressão for constituída por pedaços de tubo aparafusados, verificar se o aperto está seguro, para evitar que durante os arranques a força de binário devida a contra-golpes do motor desaperte a própria tubagem.
4. Instalar a bomba a uma distância do fundo do poço de pelo menos 30 cm, a fim de evitar que o motor fique submerso na areia e que aspire impurezas.

A bomba deve funcionar completamente submersa. Se o nível da água variar frequentemente, é melhor equipar a instalação com um sistema de protecção contra a falta de água, para evitar o perigo de funcionamento a seco. Quando a bomba for instalada num furo com diâmetro pouco superior a ela, verificar que a descida não seja dificultada por obstruções.

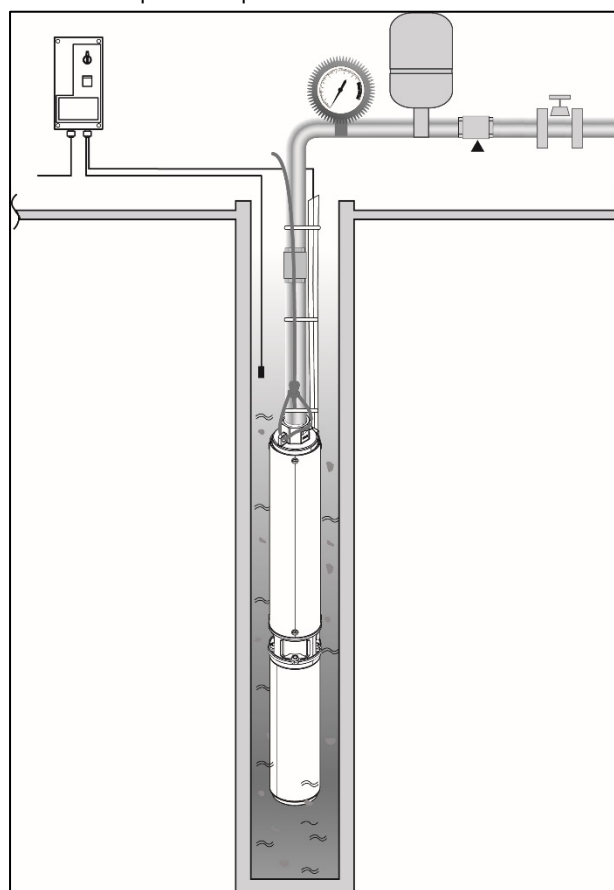


Fig.2 Exemplo de instalação

8. LIGAÇÕES ELÉCTRICAS



Para os itens das ligações eléctricas remete-se para o manual das **INSTRUÇÕES PARA A SEGURANÇA EN-60335-1**

A tensão de rede deve corresponder à nominal do motor.

Ligar-se à rede por meio de um interruptor bipolar com distância de abertura dos contactos de pelo menos 3 mm.

Escolher correctamente a secção do cabo de alimentação com relação ao comprimento, para evitar perdas de tensão.

Instalar um interruptor diferencial de alta sensibilidade (0,03A) como protecção adicional ou compatível com o equipamento de comando (ex. Inversor)





Nas instalações fixas as Normas internacionais prevêm a utilização de interruptores disjuntores e base porta-fusíveis.



A ligação eléctrica a eventuais equipamentos electrónicos contra o funcionamento a seco deverá ser realizada respeitando os esquemas eléctricos referidos nos manuais de uso e manutenção das próprias centrais eléctricas.



As ligações dos cabos colocados por baixo do nível da água devem ter uma junção vulcanizada para garantir a estanquicidade.



Antes do arranque deverá ser verificado o valor do isolamento para terra.

9. ARRANQUE

1. Depois de descida a bomba no poço, pô-la em funcionamento com débito reduzido, verificando a absorção de corrente e a pressão relativa. Aumentar progressivamente o débito, de forma a controlar as variações do nível da água e o eventual conteúdo de areia. Em caso de quantidades consideráveis de areia na água transportada, os órgãos internos da bomba serão submetidos a um desgaste consistente. Se o conteúdo de areia for excessivo, a bomba pode bloquear-se ou desescorvar-se. Nesse caso, será necessário contactar a firma que realizou o poço para a assistência necessária. Se o fluxo se interromper, desligar imediatamente a bomba para evitar o funcionamento a seco ou com motor bloqueado.
2. Verificar o sentido de rotação para motores trifásicos. O sentido correcto fornece uma pressão superior.
3. Controlar a absorção de corrente, que deverá baixar-se ao valor da corrente nominal máximo 2 segundos após a activação. Caso isso não acontecer, a bomba deverá ser parada rapidamente e deverá ser procurada a causa do defeito. No funcionamento de exercício a absorção de corrente não poderá ser, por nenhuma razão, superior à corrente nominal.
4. Fazer funcionar a bomba durante umas horas para verificar que o débito do furo seja suficiente em relação à própria bomba.

Se na altura do primeiro arranque a água não sair mesmo se o motor girar normalmente e a profundidade máxima de aspiração foi respeitada, é provável que a bomba não consiga eliminar o ar no interior da tubagem de compressão, impedindo assim à válvula de abrir-se. Encher completamente de água a tubagem de compressão e repetir a operação de arranque.

10. MANUTENÇÃO



As actividades de limpeza e manutenção não podem ser realizadas por crianças (até 8 anos) sem a supervisão de uma pessoa adulta qualificada. Antes de começar uma qualquer operação no sistema ou a procura das avarias é necessário interromper a ligação eléctrica da bomba (retirar a ficha da tomada) e ler o manual de instruções e manutenção.



Durante o funcionamento normal, a electrobomba não necessita de nenhum tipo de manutenção. **A electrobomba só pode ser desmontada por pessoal especializado e qualificado. Quaisquer modificações não autorizadas previamente isentam o fabricante de toda e qualquer responsabilidade.**



Todas as intervenções de reparação e manutenção devem ser realizadas só depois de desligada a electrobomba da rede de alimentação.



Aconselha-se a mandar controlar a instalação de 6 em 6 meses por um técnico especializado. No caso de períodos demorados de inactividade, aconselha-se a pôr em funcionamento a bomba 2 ou 3 vezes por mês. No caso de junção no cabo eléctrico, utilizar um cabo de secção adequada.



Qualquer modificação não autorizada previamente isenta o fabricante de toda e qualquer responsabilidade. Todas as peças de reposição utilizadas para as reparações devem ser originais e todos os acessórios devem ser autorizados pelo fabricante, de modo a poder garantir a segurança máxima das máquinas e das instalações em que elas possam ser montadas.

11. ELIMINAÇÃO



Este produto ou partes dele devem ser eliminados no respeito do ambiente e de maneira conforme com as normas locais sobre a defesa do ambiente. Usar os sistemas locais, públicos ou particulares, de recolha dos resíduos.

12. PROCURA E SOLUÇÃO DOS INCONVENIENTES

INCONVENIENTES	VERIFICAÇÕES (causas possíveis)	REMÉDIOS
1. O motor não arranca	A. Verificar se o motor é alimentado e se a tensão corresponde à nominal B. Verificar a presença de todas as fases para os motores trifásicos C. Funcionamento a seco	A. Controlar os fusíveis B. Restaurar a que falta C. Baixar o nível da bomba ou aguardar que o nível do poço se restabeleça naturalmente
2. A protecção do motor activa-se logo após o arranque	A. Verificar se a tensão de alimentação corresponde à nominal B. Verificar a presença de todas as fases C. Verificar o ajuste da protecção e a presença de possíveis contactos abertos ou sujos nela D. Verificar que a temperatura do líquido não seja elevada demais E. Verificar a presença de excessivas forças resistentes (atrato entre partes rotatórias e fixas, bomba na areia, etc.)	B. Restaurar a fase que falta C. Restaurar as protecções consultando os dados nominais ou substituindo os componentes interessados E. Eliminar a causa dos atritos ou limpar a bomba de eventuais obstruções
3. A protecção do motor activa-se após longos períodos de funcionamento aparentemente normais	A. Verificar se a tensão é suficiente e se todas as fases estão presentes B. Verificar a presença de excessivas forças resistentes (atrato entre partes rotatórias e fixas, bomba na areia, etc.)	A. Restaurar a fase que falta B. Eliminar a causa dos atritos ou limpar a bomba de eventuais obstruções
4. O motor gira mas o débito não é suficiente	A. Nas versões trifásicas verificar o correcto sentido de rotação B. Verificar que as tubagens não estejam parcialmente entupidas. C. Verificar que o débito da bomba seja inferior ao do poço D. Verificar o estado de desgaste da bomba	A. Inverter entre eles dois qualquer dos condutores de fase B. Eliminar as obstruções C. Substituir a bomba por uma de débito inferior D. Efectuar a revisão da bomba
5. O motor gira mas a bomba não fornece	A. Verificar que o nível do poço não tenha baixado excessivamente, com conseguinte possível funcionamento a seco B. Verificar que a altura manométrica exigida não seja superior à da bomba C. Nas versões trifásicas verificar o correcto sentido de rotação D. Bomba entupida por impurezas	A. Aguardar que o nível do poço se restabeleça naturalmente ou diminuí-lo. Instalar uma adequada protecção contra o funcionamento a seco B. Substituir a bomba por uma com características adequadas C. Inverter entre eles dois condutores de fase D. Limpar a bomba, a grelha ou as tubagens
6. A pressão é insuficiente	A. Verificar se na instalação há perdas B. No trifásico, verificar o sentido de rotação C. Verificar o estado de desgaste da bomba	A. Intervir para eliminar as perdas B. Inverter entre eles dois condutores de fase C. Efectuar a revisão da bomba
7. A bomba arranca e pára demasiado frequentemente	A. Verificar se na instalação há perdas B. Verificar se a válvula de retenção funciona correctamente C. Verificar a eficiência do pressostato, se utilizado D. Verificar se o reservatório tem dimensões suficientes E. Controlar o posicionamento das sondas contra o funcionamento a seco, se utilizadas	A. Intervir para eliminar as perdas B. Reparar ou substituir a válvula C. Reparar ou substituir o pressostato D. Substituí-lo por um de capacidade adequada E. Voltar a posicionar as sondas de modo a obter períodos de marcha mais longos

SPIS TREŚCI

LEGENDA	64
1. INFORMACJE OGÓLNE.....	64
2. OPIS PRODUKTU I ZASTOSOWANIE.....	64
3. ZARZĄDZANIE	65
Dostawa i magazynowanie	65
Transport.....	65
Ciężar.....	65
4. PRZETŁACZANE MEDIUM	65
5. DANE TECHNICZNE.....	65
6. POŁĄCZENIE POMPY Z SILNIKIEM GŁĘBINOWYM	65
7. INSTALACJA	66
8. PODŁĄCZENIA ELEKTRYCZNE	66
9. URUCHOMIENIE.....	67
10. KONSERWACJA	67
11. UNIESZKODLIWIANIE.....	67
12. WYSZUKIWANIE I ROZWIĄZYWANIE PROBLEMÓW	68

LEGENDA

W opisie zostały użyte poniższe symbole:

**ZAGROŻENIE OGÓLNE.**

Nie zastosowanie się do wytycznych zawartych w instrukcji może spowodować szkody na osobach lub rzeczach.

**ZAGROŻENIE PORAŻENIA PRĄDEM.**

Nie zastosowanie się do wytycznych zawartych w instrukcji może być przyczyną poważnego zagrożenia dla bezpieczeństwa osób.

1. INFORMACJE OGÓLNE



Co do zasad bezpieczeństwa i środków ostrożności patrz wytyczne dotyczące **INSTRUKCJI BEZPIECZEŃSTWA EN-60335-1**



Przed przystąpieniem do instalacji należy przeczytać dokładnie niniejszy dokument.

2. OPIS PRODUKTU I ZASTOSOWANIE

POMPA ELEKTRONICZNA O ŚREDNICY 4”

Zbudowana jest z pionowej pompy wielostopniowej i zatapialnego silnika klatkowego połączonego bezpośrednio z pompą i znajdującego się pod nią. Pompa i silnik są wyposażone w wały zamontowane na łożyskach ślizgowych. Smarowanie łożysk pompy i chłodzenie silnika zachodzi przy pomocy wody studziennej. Dlatego ważne jest, aby pompa była uruchamiana tylko, gdy zostanie całkowicie zanurzona w wodzie, nie dopuszczając w jakimkolwiek przypadku do pracy na sucho. Silnik posiada szczególne uszczelnienie zamontowane na wale, zdolne chronić elementy wewnętrzne przed działaniem substancji zanieczyszczających i ściernych. Połączenia kabli znajdujących się pod poziomem wody muszą posiadać połączenia wulkanizowane gwarantujące uszczelnienie hermetyczne.

ZASTOSOWANIE

Głębinowa pompa elektroniczna jest stosowana do systemów ciśnieniowych, pompowania wody spod ziemi, do zaopatrzenia w wodę budynków mieszkalnych i instalacji przemysłowych. Stosowana do autoklaw, cystern, instalacji myjących, systemów nawadniających, ogrodowych, a także do celów hobbistycznych.

OPRZYRZĄDOWANIE ELEKTRONICZNE

Wszystkie pompy elektroniczne jednofazowe muszą być podłączone do tablicy elektrycznej sterowania wyposażonej w zabezpieczenie termo-amperometryczne z ręcznym resetem i kondensatorem (tablica elektryczna może być zamówiona oddzielnie lub zostaje dostarczona wraz z pompą w wersjach z zestawem).
Zabezpieczenie wersji trójfazowej leży po stronie użytkownika.

OPRZYRZĄDOWANIE HYDRAULICZNE

Pompy elektroniczne są wyposażone w zawór zwrotny, który znajduje się w górnej części. Na wszystkich pompach elektronicznych zaleca się zainstalować dodatkowy zawór zwrotny po stronie tłocznej.

3. ZARZĄDZANIE

Dostawa i magazynowanie

Wszystkie pompy wychodzą z zakładu produkcyjnego tylko i wyłącznie po dokładnej serii przeprowadzonych kontroli. Należy sprawdzić materiał zaraz po dostawie w celu oszacowania ewentualnych szkód spowodowanych podczas transportu. Jeżeli pompa nie będzie natychmiast użytkowana musi być przechowywana w pomieszczeniu wentylowanym o niezbyt suchym powietrzu, dobrze zamknięta w jej opakowaniu oryginalnym.

Transport

Zespół pompy elektronicznej należy przenosić w sposób delikatny przy pomocy odpowiednich urządzeń podnoszących oraz lin i zgodnych z normami bezpieczeństwa.

Nie wymuszać zginania zespołu.

Nigdy nie używać kabli zasilających i uziemiających do czynności przemieszczania.

Ciężar

Przyklejona tabliczka na opakowaniu zawiera informacje określające całkowity ciężar pompy.

4. PRZETŁACZANE MEDIUM

Urządzenie zostało zaprojektowane i skonstruowane do pompowania wody, pozbawionej substancji wybuchowych i ciał stałych lub włókien, z gęstością równą 1000 Kg/m³, lepkością kinematyczną na 1mm²/s i cieczy nieagresywnych chemicznie. Pompa elektroniczna nie jest odpowiednia do pompowania cieczy łatwopalnych lub niebezpiecznych.

5. DANE TECHNICZNE

Temperatura magazynowania	-10°C + 40°C
Temperatura medium	od 0°C do +40°C
Instalacja	Pionowa lub pozioma
Zakres działania	Patrz tabliczka dane pompy
Max zawartość piasku	150 gr/m ³

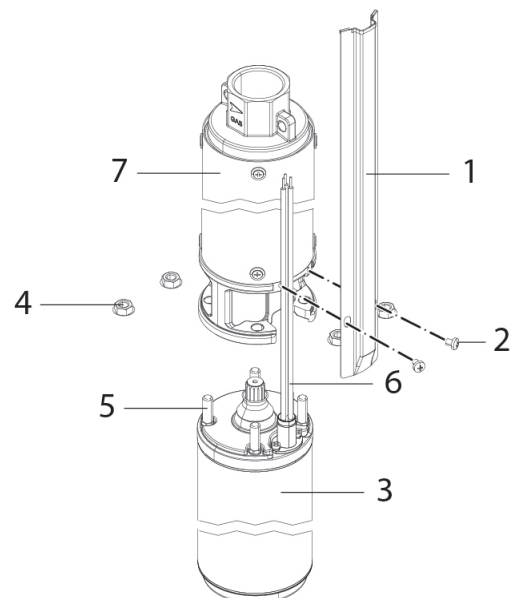
6. POŁĄCZENIE POMPY Z SILNIKIEM GŁĘBINOWYM

Dla pomp elektronicznych zdemontowanych o średnicy 4"

Pompa jest odpowiednia do połączenia z silnikiem głębinowym o średnicy 4" zgodnie z normą NEMA.

W celu prawidłowego połączenia postępować jak poniżej opisano (Rys.1):

- usunąć osłonę kabla (1) odkręcić śruby (2) mocowania odczepiając go od zewnętrznej obudowy pompy (7).
- upewnić się, aby wał, łącznik i płaszczyzny osadzania były czyste.
- ustawić silnik (3) w pozycji pionowej.
- połączyć pompę z silnikiem uważając, by wyrównać otwarcie „przejście kabla” dolnego elementu wspomagającego z wyjściem kabla z silnika.
- po wykonaniu połączeniu przykręcić śruby (4) na kołkach (5) mocowania pompy do silnika, dokręcając je w zależności od użytej przekątnej i momentu dokręcania na 18 N/m ± 1.
- Ułożyć kabel (6) silnika wzdłuż pompy (7) i założyć osłonę kabla (1).
- Założyć osłonę kabla na obudowę i przymocować ją śrubami (2).



Rys. 1 Połączenie pompa-silnik

7. INSTALACJA

Instalacja musi być wykonana przez osoby kompetentne i wykwalifikowane spełniające wymogi techniczne określone przez szczególne przepisy dotyczące wybranego sektora.

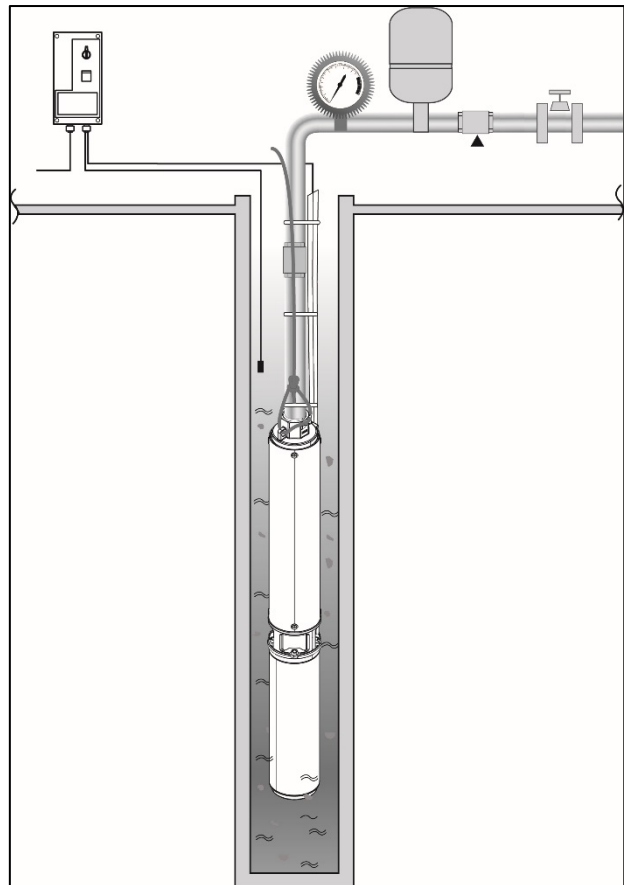
Przez personel wykwalifikowany rozumie się osoby, które dzięki ich wykształceniu, przygotowaniu, doświadczeniu, a także znajomości odpowiednich norm, przepisów i wytycznych co do uniknięcia nieszczęśliwych wypadków i warunków pracy zostały upoważnione przez pracownika odpowiedzialnego za bezpieczeństwo instalacji do wykonania koniecznych prac i podczas nich do rozpoznania i uniknięcia jakiegokolwiek zagrożenia. (Definicja dotycząca personelu technicznego IEC 364).

Urządzenie nie może być używane przez dzieci poniżej 8 roku życia i przez osoby o ograniczonych zdolnościach fizycznych, czuciowych i umysłowych, a także przez osoby nie posiadające wiedzy i doświadczenia chyba, że będą one nadzorowane lub zostaną poinformowane na temat bezpiecznego korzystania z urządzenia i na temat zagrożeń związanych z jego nieprawidłowym użytkowaniem. Dzieci nie powinny bawić się urządzeniem.

Na wstępie powinien zostać dokładnie sprawdzony kabel zasilający, aby z całkowitą pewnością wykluczyć obecność ewentualnych uszkodzeń. Należy sprawdzić, czy nie jest on skręcony, splątany lub zgnieciony. Nigdy nie używać kabla zasilającego do transportu lub do opuszczania pompy do studni. Opuścić pompę za pomocą przymocowanej liny. Końcówka kabla powinna być zabezpieczona przed wilgocią. Głębokość montażu pompy musi być oszacowana w ściślejszej zależności od wymiarów wysokości podanych w projekcie studni.



1. Pompa może być opuszczana do studni o średnicy 4" lub większych.
Średnica studni musi zostać zachowana stała, aby umożliwić całkowite opuszczenie bez zbyt dużego wymuszania.
Można zamontować pompę w zbiornikach i cysternach pamiętając, by pompa była zawsze w pozycji pionowej i zanurzona w wodzie. W przypadku instalacji poziomej oszacować zastosowanie osłony chłodzącej.
2. Pompę należy opuścić do studni za pomocą nylonowej liny lub stalowego drutu. Kabel elektryczny silnika nie może być narażony na jakiegokolwiek działanie rozciągania. Musi być on przymocowany za pomocą plastikowych opasek ułożonych co dwa lub trzy metry wzdłuż przewodu tłoczego. W przypadku przewodu tłoczego z kołnierzami, kołnierze muszą mieć rowki o dobrze zaokrąglonych krawędziach, aby móc ułożyć w nich kabel.
3. Jeśli przewód tłoczny składa się z przykręconych mniejszych odcinków upewnić się, czy dokręcenie jest prawidłowe, aby zapobiec przy uruchomieniu jego odkręceniu, które może być wywołane przez siłę momentu obrotowego w wyniku odrzutu silnika.
4. Zainstalować pompę w odległości co najmniej 30 cm od dna studni, aby uniknąć zamulenia silnika i zasysania brudu.
Pompa musi pracować całkowicie zanurzona. Jeśli poziom wody jest narażony na częste zmiany, zaleca się wyposażyć instalację w system ochrony przed brakiem wody, aby uniknąć ryzyka suchobiegu. Gdy pompa jest zainstalowana w otworze o średnicy trochę większej od niej zadbać o to, aby opuszczenie nie zostało utrudnione przez jakiegokolwiek przeszkodę.



Rys.2 Przykład instalacji

8. PODŁĄCZENIA ELEKTRYCZNE



W ramach informacji dotyczących podłączeń elektrycznych patrz wytyczne w **INSTRUKCJI BEZPIECZEŃSTWA EN-60335-1**

Napięcie sieci musi odpowiadać temu na tabliczce silnika.

Podłączyć się do sieci przy pomocy wyłącznika dwubiegunowego, z odległością otwarcia styków na co najmniej 3 mm.

Oszacować prawidłowo przekrój kabla zasilającego bazując na długości, w celu uniknięcia strat napięcia.



Zainstalować wyłącznik różnicowoprądowy o wysokiej czułości (0.03A) jako dodatkowe zabezpieczenie lub kompatybilne z urządzeniem sterującym (np. Przetwornicę)



W instalacji stałej międzynarodowe normy przewidują użycie wyłączników-selektorów i podstawy bezpiecznikowej.



Podłączenie elektryczne i ewentualne oprzyrządowanie elektroniczne zabezpieczające przed pracą na sucho musi być wykonane zgodnie ze schematami elektrycznymi znajdującymi się w instrukcjach obsługi i konserwacji tegoż elektronicznego urządzenia sterującego.



Połączenia kabli znajdujące się pod powierzchnią wody powinny posiadać połączenia wulkanizowane gwarantujące hermetyczne uszczelnienie.



Przed uruchomieniem sprawdzić wartość izolacji ku uziemieniu.

9. URUCHOMIENIE

- Po opuszczeniu pompy do studni uruchomić ją ze zmniejszoną prędkością natężenia przepływu, sprawdzając pobór prądu i ciśnienie względne. Stopniowo zwiększyć natężenie przepływu tak, aby kontrolować zmiany poziomu wody i ewentualną zawartość piasku. W przypadku znacznej ilości piasku w pompowanej wodzie wewnętrzne elementy pompy będą narażone na intensywne zużycie. Jeśli zawartość piasku będzie zbyt wysoka pompa może się zablokować lub wyłączyć. W takim przypadku konieczne należy skontaktować się z producentem studni w celu uzyskania niezbędnej pomocy. Jeśli przepływ ustanie, natychmiast wyłączyć pompę, aby uniknąć suchobiegu lub blokady silnika.
- Sprawdź kierunek obrotu przy silnikach trójfazowych. Prawidłowy kierunek zapewnia większe ciśnienie.
- Sprawdź pobór prądu, który powinien się obniżyć do wartości prądu znamionowego maksymalnie 2 sekundy po włączeniu. Jeśli tak się nie stanie, należy natychmiast zatrzymać pracę pompy i sprawdzić przyczynę usterki. W trybie pracy pobór prądu nie może w żadnych okolicznościach przekraczać wartości znamionowej prądu.
- Uruchomić pompę na kilka godzin, aby sprawdzić, czy wielkość odwiertu jest wystarczająca w stosunku do samej pompy.

Jeśli podczas pierwszego uruchomienia woda nie wychodzi, nawet jeśli silnik pracuje normalnie, a maksymalna głębokość zasysania została zachowana, prawdopodobnie pompa nie jest w stanie usunąć powietrza z wnętrza przewodu tłocznego, nie dopuszczając w ten sposób do otwarcia zaworu. Napełnić całkowicie przewód tłoczny wodą i powtórzyć operację uruchomienia.

10. KONSERWACJA



Czynności czyszczenia i konserwacji nie mogą być wykonywane przez dzieci (aż do 8 lat) bez nadzoru osób dorosłych wykwalifikowanych. Przed rozpoczęciem jakiegokolwiek czynności na systemie lub wyszukiwania usterek należy odłączyć zasilanie elektryczne pompy (wyciągnąć wtyczkę z gniazdka zasilania) i przeczytać instrukcje obsługi i konserwacji.



Pompa elektroniczna podczas normalnego działania nie wymaga żadnych czynności konserwacyjnych. **Pompa elektroniczna może być zdemontowana tylko przez wyspecjalizowany i wykwalifikowany personel. Jakakolwiek modyfikacja uprzednio nieautoryzowana zwalnia producenta od jakiegokolwiek odpowiedzialności.**



Wszystkie czynności naprawcze i konserwacyjne należy wykonać po odłączeniu pompy elektronicznej od sieci zasilającej.



Zaleca się przeprowadzić przegląd instalacji co 6 miesięcy przez wyspecjalizowanego technika. W przypadku długich okresów nieużytkowania zaleca się uruchomić pompę 2 lub 3 razy w miesiącu. W razie połączeń kabla elektrycznego używać odpowiedniego przekroju.



Jakakolwiek modyfikacja uprzednio nieautoryzowana zwalnia producenta od jakiegokolwiek odpowiedzialności. Wszystkie części zamienne użyte do napraw muszą być oryginalne i wszystkie akcesoria muszą być autoryzowane przez producenta tak, aby zagwarantować maksymalne bezpieczeństwo maszyn i instalacji, na których są one montowane.

11. UNIESZKODLIWIENIE



Niniejszy produkt lub jego części powinny zostać unieszkodliwione zgodnie z ochroną środowiska i normami lokalnymi dotyczącymi środowiska. Wykorzystać systemy lokalne, publiczne lub prywatne zbiórki odpadów.

12. WYSZUKIWANIE I ROZWIĄZYWANIE PROBLEMÓW

PROBLEMY	KONTROLE (możliwe przyczyny)	ŚRODKI ZARADCZE
1. Silnik nie uruchamia się.	A. Sprawdzić, czy silnik jest pod napięciem i czy odpowiada ono temu wskazanemu na tabliczce. B. Sprawdzić obecność wszystkich faz dla silników trójfazowych. C. Praca na sucho.	A. Sprawdzić bezpieczniki topikowe. B. Przywrócić tą brakującą. C. Obniżyć poziom pompy lub odczekać do przywrócenia poziomu studni w sposób naturalny.
2. Zabezpieczenie silnika zadziała zaraz po uruchomieniu.	A. Upewnić się, czy napięcie zasilania odpowiada temu na tabliczce. B. Sprawdzić obecność wszystkich faz. C. Sprawdzić regulację zabezpieczenia i obecność możliwych styków otwartych lub zanieczyszczonych. D. Sprawdzić, czy temperatura medium nie jest zbyt wysoka. E. Zweryfikować zbyt dużą obecność sił momentu obrotowego (zadrapania pomiędzy częściami ruchomymi i stałymi, pompa zanieczyszczona piaskiem, itp.).	B. Przywrócić brakującą fazę. C. Przywrócić zabezpieczenie konsultując dane na tabliczce lub wymieniając wybrane elementy. E. Usunąć przyczyny tarcia lub wyczyścić pompę z ewentualnych zanieczyszczeń.
3. Zabezpieczenie silnika zadziała po długich okresach użytkowania niby normalnych.	A. Sprawdzić, czy napięcie jest wystarczające i obecność wszystkich faz. B. Zweryfikować zbyt dużą obecność sił momentu obrotowego (zadrapania pomiędzy częściami ruchomymi i stałymi, pompa zanieczyszczona piaskiem, itp.).	A. Przywrócić brakującą fazę. B. Usunąć przyczyny tarcia lub wyczyścić pompę z ewentualnych zanieczyszczeń.
4. Silnik obraca się, ale natężenie przepływu nie jest wystarczające.	A. Sprawdzić w wersji trójfazowej prawidłowy kierunek obracania. B. Sprawdzić, czy przewody nie są częściowo zatkane. C. Sprawdzić, czy natężenie przepływu pompy jest mniejsze od tego studni. D. Sprawdzić stan zużycia pompy.	A. Zamienić pomiędzy sobą jakiegokolwiek dwa przewody fazowe. B. Usunąć zanieczyszczenia. C. Wymienić pompę na inną o mniejszym natężeniu przepływu. D. Wykonać przegląd pompy.
5. Silnik obraca się, ale pompa nie dozuje.	A. Sprawdzić, czy nie nastąpiło zbyt duże obniżenie poziomu studni z możliwością działania na sucho. B. Sprawdzić, czy wymagana wysokość podnoszenia nie przewyższa tej pompy. C. Sprawdzić w wersji trójfazowej prawidłowy kierunek obracania. D. Pompa zatkana przez zanieczyszczenia.	A. Odczekać, aż nastąpi przywrócenie poziomu w sposób naturalny lub obniżyć poziom studni. Zainstalować odpowiednie zabezpieczenie przeciw pracy na sucho. B. Zamienić pompę na inną o odpowiednich parametrach. C. Zamienić pomiędzy sobą dwa przewody fazowe. D. Wyczyścić pompę, kratkę i przewody.
6. Ciśnienie jest niewystarczające.	A. Sprawdzić, czy nastąpiły przecieki w instalacji. B. Sprawdzić w wersji trójfazowej prawidłowy kierunek obracania. C. Sprawdzić stan zużycia pompy.	A. Zadziałać w celu usunięcia przecieków. B. Zamienić pomiędzy sobą dwa przewody fazowe. C. Wykonać przegląd pompy.
7. Pompa uruchamia się i zatrzymuje się zbyt często.	A. Sprawdzić, czy nastąpiły przecieki w instalacji. B. Sprawdzić prawidłowe działanie zaworu zwrotnego. C. Sprawdzić wydajność presostatu jeśli użyty. D. Sprawdzić, czy zbiornik jest wystarczającej wielkości. E. Sprawdzić ustawienie czujników przeciw pracy na sucho, jeśli użyte.	A. Zadziałać w celu usunięcia przecieków. B. Naprawić lub wymienić zawór. C. Naprawić lub wymienić presostat. D. Wymienić go na inny o odpowiedniej pojemności. E. Ponownie ustawić czujniki tak, aby uzyskać przedłużyć okresy pracy.

OBSAH

LEGENDA	69
1. OBECNĚ.....	69
2. POPIS VÝROBKU A POUŽITÍ	69
3. ZACHÁZENÍ S ČERPADLEM	70
Dodání a skladování.....	70
Přeprava.....	70
Hmotnost.....	70
4. ČERPÁNÍ KAPALIN.....	70
5. TECHNICKÉ ÚDAJE.....	70
6. SESTAVA ČERPADLA A PONORNÉHO MOTORU.....	70
7. INSTALACE	70
8. ELEKTRICKÉ PŘIPOJENÍ.....	71
9. UVEDENÍ DO CHODU	72
10. ÚDRŽBA.....	72
11. LIKVIDACE.....	72
12. ZJIŠTĚNÍ ZÁVAD A ŘEŠENÍ.....	73

LEGENDA

V návodu byly použity následující symboly:



PŘÍPAD OBECNÉHO OHROŽENÍ.

Nedodržení následujících pokynů může vést k újmě na zdraví osob či škodám na majetku.



PŘÍPAD OHROŽENÍ ELEKTRICKÝM PROUDEM.

Nedodržení následujících pokynů může vést k vážnému ohrožení bezpečnosti osob.

1. OBECNĚ



Bezpečnostní pokyny a upozornění jsou uvedené v příručce **BEZPEČNOSTNÍ POKYNY EN-60335-1**



Před instalací si tento dokument řádně prostudujte.

2. POPIS VÝROBKU A POUŽITÍ

ELEKTRICKÉ ČERPADLO 4"

Je složené z vertikálního čerpadla a ponorného motoru s klecí, přičemž motor je připojený přímo na čerpadlo a umístěný pod ním. Čerpadlo a motor mají hřídele, jejichž pohyby se uskutečňují díky kluznému ložisku. Mazání ložisek a chlazení motoru je zabezpečeno vodou ze studny. Z tohoto důvodu je nezbytné, aby uvedení čerpadla do provozu proběhlo pouze potom, co bylo čerpadlo zcela ponořené do vody, protože se musí absolutně vyloučit spuštění čerpadla na sucho. Motor je opatřen zvláštním těsněním umístěným na hřídeli tak, aby byla zajištěna ochrana vnitřních komponentů od znečišťujících a abrazivních látek. Připojení vodičů pod vodou musí být provedené pomocí vodotěsné kabelové spojky.

POUŽITÍ

Ponorné čerpadlo pro aplikace s konstantním tlakem slouží k čerpání vody z větších hloubek a zásobování vodou soukromých a obchodních vodních systémů. Používá se k zásobování vody do autoklávů a cisteren, u zařízení na mytí (myček), na volnočasové aktivity, postřik a zavlažování.

ELEKTRONICKÉ SOUČÁSTI

Elektrické monofázové čerpadlo musí být připojené k elektrickému ovládacímu panelu, který je opatřen elektrickým jističem s manuálním nastavením a kondenzátorem (elektrický panel lze objednat extra nebo může být dodáván v sérii s čerpadlem u verzí v sadě).

U třífázových provedení je ochranu zajišťuje na své náklady uživatel.

HYDRAULICKÉ SOUČÁSTI

Elektrická čerpadla jsou opatřena zpětným ventilem, který je umístěn v horní části čerpadla. Na všechna ponorná čerpadla je nicméně třeba nainstalovat také na výtlačnou větev další zpětný ventil.

3. ZACHÁZENÍ S ČERPADLEM

Dodání a skladování

Všechna čerpadla podstoupila před opuštěním výrobního závodu sérii pečlivých kontrol. Je nicméně zapotřebí provést kontrolu hned po příjmu dodávky čerpadla a ověřit, zda během přepravy nedošlo k nějakému poškození výrobku.

Pokud čerpadlo není určené k okamžitému použití, je třeba jej uskladnit na chladném a nepříliš suchém místě, dobře uzavřené ve svém originálním obalu.

Přeprava

Se sestavou elektrického čerpadla je třeba zacházet opatrně a při manipulaci používat zdvihadí zařízení a závěsné popruhy, které jsou předepsané bezpečnostní normou.

Neohýbat v žádném případě sestavu s čerpadlem.

K manipulaci nepoužívat zásadně přívodní ani uzemňovací kabel.

Hmotnost

Štítek přilepený na obalu uvádí celkovou hmotnost sestavy čerpadla.

4. ČERPÁNÍ KAPALIN

Tento přístroj byl navržen a vyrobený pro účely čerpání vody bez výbušných látek, tuhých částic a vláken, o hustotě 1000 Kg/m³ a kinematické viskozitě 1mm²/s a chemicky neagresivních kapalin. Čerpadlo není určené k čerpání zápalných ani nebezpečných kapalin.

5. TECHNICKÉ ÚDAJE

Teplota při skladování	-10°C + 40°C
Teplota čerpaných kapalin	od 0°C do +40°C
Instalace	Vertikální nebo horizontální
Parametry	Viz štítek na čerpadle
Max. obsah písku	150 gr/m ³

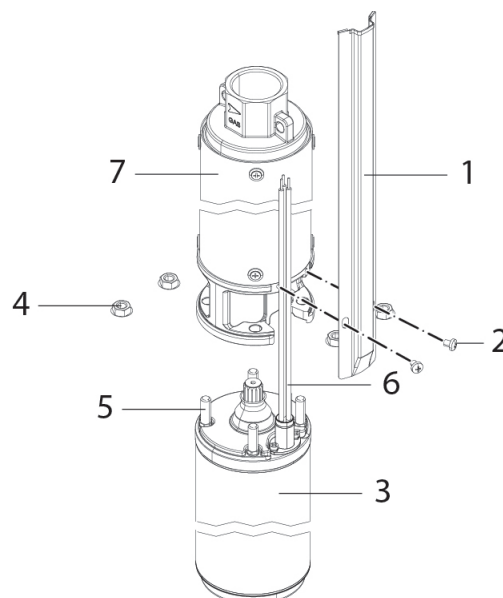
6. SESTAVA ČERPADLA A PONORNÉHO MOTORU

Demontované elektrické čerpadlo 4"

Čerpadlo je určené k propojení s ponorným motorem 4" dle normy NEMA.

Postup k provedení správného propojení (Obr.1):

- odstranit krytku vodiče (1) tím, že vyšroubujete šrouby (2) a oddělíte krytku od vnější strany tělesa čerpadla (7).
- ověřte, zda hřídel, spojovací díl a příruba k nalicování jsou perfektně očištěné.
- uložte motor (3) vertikálně.
- Napojte čerpadlo k motoru, přičemž dbejte na to, aby "průvlek kabelu" dolní příruba byl v ose s výstupem kabelu u motoru.
- Po napojení dvou částí dotáhněte matice (4) na šroubech (5) čerpadla tak, že budete postupovat vždy po diagonále a dotažení provedete na krouticí moment 18 N/m ± 1.
- Upravte kabel (6) motoru podél čerpadla (7) a zakryjte jej krytkou (1).
- Připevněte krytku na těleso čerpadla pomocí příslušných fixačních šroubů (2).



Obr. 1 Sestava čerpadlo-motor

7. INSTALACE



Instalaci by měl provádět kompetentní kvalifikovaný personál, který má odbornou způsobilost vyžadovanou platnými předpisy. Kvalifikovaný personál je personál, který má teoretické znalosti, zkušenosti a poučení, stejně jako znalost příslušných standardů a požadavků k prevenci nehod a řádných pracovních podmínek a

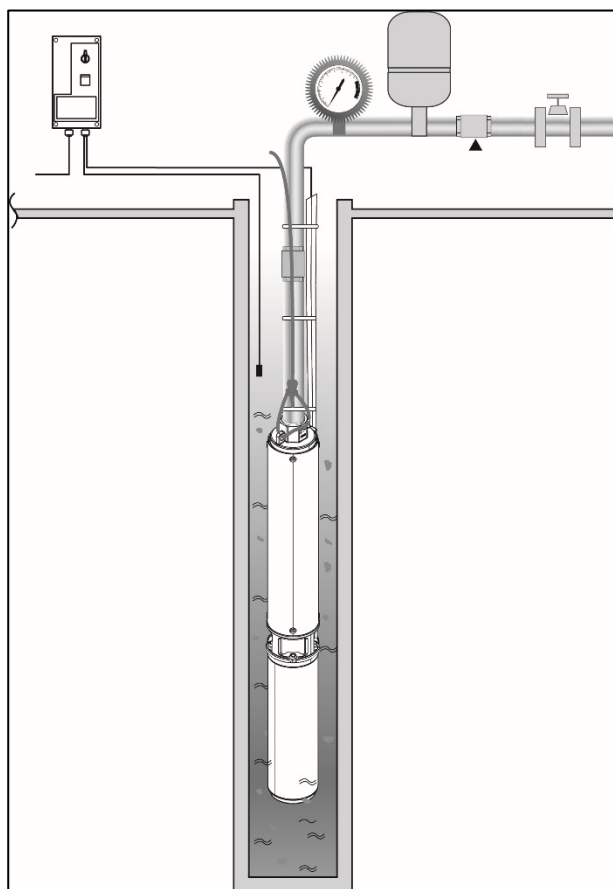
byl oprávněný vedoucím pracovníkem odpovědným za bezpečnost závodu k vykonávání všech nezbytných úkonů, u kterých je schopný rozpoznat veškerá rizika a vyhnout se jim. (Definice pro odborně způsobilý personál IEC 364)

Zařízení nemohou používat děti mladší 8 let a osoby s omezenými fyzickými, smyslovými či duševními možnostmi nebo osoby s nedostatkem zkušeností či znalostí vyjma případů, kdy jsou pod dohledem nebo když došlo k předchozímu proškolení a zaučení s ohledem na bezpečné používání zařízení a pochopení příslušných rizik. Děti si se zařízením nesmí hrát.

Je zapotřebí zkontrolovat pozorně stav přívodní šňůry, která nesmí vykazovat žádné poškození. Je nutné obzvláště ověřit, zda přívodní kabel není překroucený, zalomený či zmáčknutý. Napájecí kabel se nesmí za žádných okolností používat k přepravě taháním za něj či ke spouštění do studní. Spouštění čerpadla do studny se musí provádět za pomoci lana k tomu určenému. Koncová část kabelu musí být chráněná od vlhkosti. Hloubka pro montáž čerpadla musí být určena na základě kvót uvedených v projekční dokumentaci studny.



1. Toto čerpadlo lze použít u studní o velikosti od 4" a větší.
Průměr studny musí být konstantní, aby se čerpadlo dostalo až dolů bez vyvíjení tlaku.
Je možné používat čerpadlo také v nádržích a cisternách pokud čerpadlo zůstane vždy ve vertikální poloze a ponořené ve vodě. Při instalacích do horizontální polohy je třeba zvážit použití chladicího pláště.
2. Při spouštění čerpadla do studně se musí použít nylonová struna nebo ocelové lano. Elektrická přívodní šňůra nesmí být v žádném případě použita k takovému účelu. Elektrickou přívodní šňůru je zapotřebí upevnit každé dva nebo tři metry podél výtláčného potrubí pomocí plastového pásku. U výtláčného potrubí se spojovacími přírubami je nutné zajistit výseky v přírubě na přívodní šňůru s okraji zaoblenými tak, aby kabel měl svoje sídlo a nemohlo dojít k jeho poškození.
3. Pokud je výtláčné potrubí složené z částí potrubí do sebe našroubovaných, je třeba ověřit jejich dostatečné utažení, aby při zpětných rázech motoru nemohlo dojít k uvolnění a rozšroubování potrubí.
4. Při instalaci čerpadlo umístěte alespoň do vzdálenosti 30 cm ode dna, aby nemohlo dojít k přisávání písku či jiných nečistot.
Čerpadlo může výt v činnosti pouze tehdy, je-li zcela ponořené. Jestliže hladina vody kolísá, doporučuje se opatřit systém ochranným mechanismem, který kontroluje přítomnost vody, aby se vyloučil chod na sucho. V případě, že je čerpadlo použité u vrtů o průměru o málo větším než je průměr čerpadla, přesvědčte se, že při spouštění nedojde k nepředvídané ucpávce.



Obr.2 Příklad instalace

8. ELEKTRICKÉ PŘIPOJENÍ



Pokyny k elektrickému připojení jsou uvedené v příručce **BEZPEČNOSTNÍ POKYNY EN-60335-1**

Přívodní napětí elektrické sítě musí být v souladu s uvedeným napětím na štítku motoru.

Elektrický systém musí být připojený prostřednictvím bipolárního spínače se vzdáleností kontaktů alespoň 3 mm.

Je nutné dimenzovat správně průřez přívodního kabelu v závislosti na jeho délce, aby se vyloučily případné ztráty napětí.

Elektrický systém musí být připojený prostřednictvím diferenčního spínače s vysokou citlivostí (0.03A), který funguje jako ochrana ovládacího přístroje (příkl. měnič)



U natrvalo instalovaných aplikací mezinárodní předpisy vyžadují sekční vypínače opatřené pojistkami.



Elektrické připojení a případné elektrické přístroje bránící chodu na sucho musí být připojené s ohledem na elektrická schémata uvedená v návodu k obsluze a údržbě elektronických centrálních jednotek.



Spoje vodičů, které jsou pod hladinou vody musí být opatřené vodotěsnou spojkou, aby byla zajištěná těsnost spoje.



Před spuštěním čerpadla je nutné ověřit účinnost systému uzemnění.

9. UVEDENÍ DO CHODU

- Po umístění čerpadla do studny je nutné provést rozběh, nejprve na snížený výkon, přičemž je třeba kontrolovat příkon a tlak čerpadla. Postupně lze navýšit výkon a současně kontrolovat hladinu vody a příměs pískových částic. Pokud by příměs písku ve vodě byla vysoká, vnitřní orgány čerpadla budou vystaveny rychlému opotřebování. V případě nadměrného obsahu písku ve vodě by mohlo dojít až k zablokování nebo vypnutí čerpadla. Za takových okolností je nezbytné kontaktovat výrobce studny a požádat o servisní zásah. Pokud dojde k přerušení čerpání, je zapotřebí čerpadlo ihned vypnout, aby nepracovalo na sucho nebo se zablokovaným motorem.
- Zkontrolujte směr otáčení u třífázového motoru. Správný směr přispívá k vyššímu tlaku.
- Kontrolujte pohlcení proudu, které musí maximálně po 2 vteřinách od spuštění dosáhnout hodnoty jmenovitého proudu. Pokud by k tomu nedošlo, je třeba okamžitě vypnout čerpadlo a hledat závadu. Za provozu čerpadla nesmí v žádném případě překročit příkon čerpadla jmenovitý proud.
- Ponechat čerpadlo několik hodin v provozu, abyste mohli zkontrolovat, zda vrt studny je dostatečně dimenzovaný vzhledem k výkonu čerpadla.

Jestliže při prvním spuštění nedochází k výtlačku vody i přesto, že motor se otáčí správně bez problémů a maximální hloubka sání byla respektovaná, je pravděpodobné, že čerpadlo se nemůže zbavit vzduchu přítomného ve výtlačné větvi potrubí a neumožní tak otevření ventilu. V takovém případě naplňte výtlačné potrubí zcela vodou a zopakujte uvedení čerpadla do chodu.

10. ÚDRŽBA



Úkony určené k čištění a údržbě zařízení nemohou vykonávat děti (mladší 8 let) bez případného dozoru dospělé kvalifikované osoby. Než začnete jakýkoliv zásah či vyhledávání poruch, je nezbytné nejdříve odpojit napájení elektrického čerpadla (vyjmout zástrčku ze zásuvky elektrické sítě) a prostudovat návod na obsluhu a údržbu.



Za běžných okolností činnost čerpadla nevyžaduje žádnou údržbu. **Elektrické čerpadlo smí demontovat výhradně specializovaný a kvalifikovaný personál. Každý neoprávněný zásah na čerpadle automaticky osvobozuje výrobce od veškeré zodpovědnosti.**



Všechny zásahy oprav a údržby se smí provádět pouze na čerpadle odpojeném od přívodu elektrické energie.



Doporučuje se revizní kontrola čerpadla specializovaným technikem každých 6 měsíců činnosti.

V případě delšího období nečinnosti, se doporučuje spustit čerpadlo 2 až 3krát měsíčně.

Při nastavování či výměně elektrické přívodní šňůry používejte kabel s příslušným průřezem.



Každý neoprávněný zásah na čerpadle automaticky osvobozuje výrobce od veškeré zodpovědnosti. Všechny náhradní díly použité k opravám musí být originální a veškeré použité příslušenství musí být povolené výrobcem proto, aby byla vždy zajištěná bezpečnost všech pracovních úkonů.

11. LIKVIDACE



Tento výrobek nebo jeho části musí být zlikvidovány ekologickým způsobem v souladu s místními právními předpisy ohledně ochrany životního prostředí; využijte veřejných či soukromých sběrných míst odpadu.

12. ZJIŠTĚNÍ ZÁVAD A ŘEŠENÍ

ZÁVADY	TESTOVÁNÍ (možné příčiny)	ŘEŠENÍ
1. Motor se nezapíná	A. Ověřit, zda na motor přichází napětí a zda odpovídá napětí předepsanému na štítku B. U třífázových motorů ověřit všechny fáze C. Chod na sucho	A. Zkontrolovat pojistky B. Provést správné připojení fáze C. Spustit čerpadlo níže nebo vyčkat obnovení hladiny vody ve studni
2. Ochrana motoru zasahuje hned po spuštění	A. Ověřit, zda napětí odpovídá hodnotě předepsané na štítku B. U třífázových motorů ověřit všechny fáze C. Ověřit nastavení citlivosti ochrany a případnou přítomnost otevřených nebo špinavých kontaktů ochrany D. Ověřit, zda teplota čerpané kapaliny není příliš vysoká E. Ověřit přítomnost odporu mezi vnitřními součástmi (dotyk mezi rotujícími částmi a pevnými, přítomnost písku, atd.)	B. Provést správné připojení fáze C. Obnovit funkci ochrany – viz údaje na štítku či výměnou poškozených součástí E. Vyloučit důvod tření částí nebo vyčistit čerpadlo od materiálu uvnitř čerpadla
3. Ochrana motoru zasahuje po relativně dlouhých obdobích zdánlivě normálního provozu	A. Ověřit, zda napětí je dostačující a zda je přítomné na všech fázích B. Ověřit přítomnost odporu mezi vnitřními součástmi (dotyk mezi rotujícími částmi a pevnými, přítomnost písku, atd.)	A. Provést správné připojení fáze B. Vyloučit důvod tření částí nebo vyčistit čerpadlo od materiálu uvnitř čerpadla
4. Motor je funkční, ale výkon čerpadla je nízký	A. U třífázových motorů ověřit směr otáčení B. Ověřit, zda potrubí není částečně ucpané C. Ověřit, zda výkon čerpadla je nižší než výkon studny D. Ověřit stav opotřebování čerpadla	A. Zaměnit mezi sebou dvě libovolné fáze B. Vyčistěte proti překážkám C. Vyměnit za čerpadlo s nižším výkonem D. Provést revizi čerpadla
5. Motor je funkční, ale čerpadlo nečerpá	A. Ověřit, zda poklesla hladina vody ve studni a tudíž došlo k chodu na sucho B. Ověřit, zda hloubka čerpání vody není vyšší než jakou je schopné čerpadlo provozovat C. U třífázových motorů ověřit směr otáčení D. Čerpadlo je ucpané nečistotou	A. Spustit čerpadlo níže nebo vyčkat obnovení hladiny vody ve studni. Nainstalovat vhodnou ochranu proti chodu na sucho B. Vyměnit za čerpadlo s vhodnou hloubkou sání C. Zaměnit mezi sebou dvě libovolné fáze D. Vyčistit čerpadlo, mřížku nebo potrubí
6. Nedostatečný tlak	A. Ověřit úniky v systému B. U třífázových motorů ověřit směr otáčení C. Ověřit stav opotřebování čerpadla	A. Zamezit úniku B. Zaměnit mezi sebou dvě libovolné fáze C. Provést revizi čerpadla
7. Čerpadlo se zapne a velmi často dochází k zastavení	A. Ověřit úniky v systému B. Ověřit správnou funkci zpětného ventilu C. Ověřit účinnost presostatu, je-li součástí systému D. Ověřit, zda má nádrž dostatečnou kapacitu E. Zkontrolovat umístění sond ochrany proti chodu na sucho, jsou-li součástí systému	A. Zamezit úniku B. Opravit nebo vyměnit ventil C. Opravit nebo vyměnit presostat D. Vyměnit za nádrž odpovídající kapacity E. Změnit umístění sond do vhodnějších poloh – delší provozní doba

SISÄLTÖ

SELITYKSET	74
1. YLEISTÄ	74
2. LAITTEEN KUVAUS JA KÄYTTÖ	74
3. KÄSITTELY	75
Toimitus ja varastointi	75
Kuljetus	75
Paino.....	75
4. PUMPATUT NESTEET	75
5. TEKNISEET TIEDOT	75
6. PUMPUN KYTKENTÄ UPPOMOOTTORIIN	75
7. ASENNUS	75
8. SÄHKÖLIITÄNNÄT	76
9. KÄYNNISTYS	77
10. HUOLTO	77
11. HÄVITYS	77
12. VIANETSINTÄ	78

SELITYKSET

Oppaassa käytetään seuraavia symboleita:

**YLEINEN VAARATILANNE**

Seuraavien ohjeiden noudattamatta jättämisestä saattaa olla seurauksena henkilö- ja materiaalivaurioita.

**SÄHKÖISKUVAARA**

Seuraavien ohjeiden noudattamatta jättämisestä saattaa olla seurauksena henkilöihin kohdistuva vakava vaaratilanne.

1. YLEISTÄ

Katso turvallisuutta ja varoituksia koskevat kohdat oppaasta **TURVALLISUUSOHJEET EN-60335-1**.



Lue tämä ohjekirja huolellisesti ennen asennusta.

2. LAITTEEN KUVAUS JA KÄYTTÖ**4" SÄHKÖPUMPPU**

Muodostuu pystyasenteisesta monivaiheisesta pumpusta ja uppoasenteisesta oikosulkumoottorista, joka on kytketty suoraan pumppuun ja sijoitettu sen alapuolelle. Pumppu ja moottori on varustettu akseleilla, jotka liukuvat liukulaakereilla. Pumpun laakereiden voitelu ja moottorin jäähdytys suoritetaan kaivon vedellä. Siksi on ehdottoman tärkeää, että pumppu otetaan käyttöön vasta, kun se on upotettu kokonaan veteen. Pumpun kuivakäyntiä tulee välttää kaikin tavoin. Moottori varustetaan akseliin asennetulla erikoistiivisteellä, joka suojaa sisäosia likaavilta tai hankaavilta aineilta. Vedenpinnan alapuolelle sijoitettujen johtojen liitännöissä tulee käyttää vulkanoitua liitosta, joka takaa vesitiiviiden.

KÄYTTÖ

Sähköinen uppopumppu paineistukseen sekä pohjaveden ottoon ja jakeluun kunnallisiin ja kaupallisiin vesijärjestelmiin. Vedensyöttö paine- ja vesisäiliöihin sekä pesu- ja kastelujärjestelmiin, harrastuskäyttöön ja puutarhanhoitoon.

ELEKTRONISET LAITTEET

Kaikki yksivaiheiset sähköpumput tulee liittää sähkötauluun, joka sisältää käsin kuitattavan termisen ylivirtasuojan ja kondensaattorin (sähkötaulu voidaan tilata erikseen tai se toimitetaan vakiovarusteena sarjaan sisältyvien pumppuversioiden mukana). Kolmivaiheversioiden suoja on käyttäjän vastuulla.

HYDRAULILAITTEET

Sähköpumput on varustettu takaiskuventtiilillä, joka on sijoitettu ylätukeen. Kaikkien sähköisten uppopumppujen paineputken suositellaan asentamaan toinen takaiskuventtiili.

3. KÄSITTELY

Toimitus ja varastointi

Kaikki pumput lähtevät tuotantolaitoksesta vasta, kun niille on suoritettu sarja huolellisia tarkistuksia. Tarkista joka tapauksessa toimitettu tavara havaitaksesi mahdolliset kuljetuksen aikana syntyneet vauriot.

Ellet ota pumppua heti käyttöön, se tulee varastoida alkuperäisessä pakkauksessaan viileässä, mutta ei liian kuivassa paikassa.

Kuljetus

Sähköpumppuyksikköä tulee käsitellä varoen. Käytä soveltuvia ja turvallisuusmääräysten mukaisia nosto- ja kiinnityslaitteita.

Älä kohdista yksikköön taivutusrasitusta.

Älä koskaan siirrä sitä sähkö- tai maajohdoista.

Paino

Pakkaukseen kiinnitettyssä tarrassa ilmoitetaan pumpun kokonaispaino.

4. PUMPATUT NESTEET

Laitteet on suunniteltu ja valmistettu pumppaamaan vettä, joka ei sisällä räjähtäviä aineita, kiinteitä hiukkasia tai kuituja, jonka tiheys on $1\,000\text{ kg/m}^3$ ja kinemaattinen viskositeetti $1\text{ mm}^2/\text{s}$, sekä syövyttämättömiä nesteitä. Älä pumpkaa syttyviä tai vaarallisia nesteitä sähköpumppulla.

5. TEKNISET TIEDOT

Varastointilämpötila	-10 – +40 °C
Nesteen lämpötila	0 – +40 °C
Asennus	Pysty- tai vaakasuora
Toiminta-alue	Katso pumpun arvokilpeä
Hiekan maks.määrä	150 g/m ³

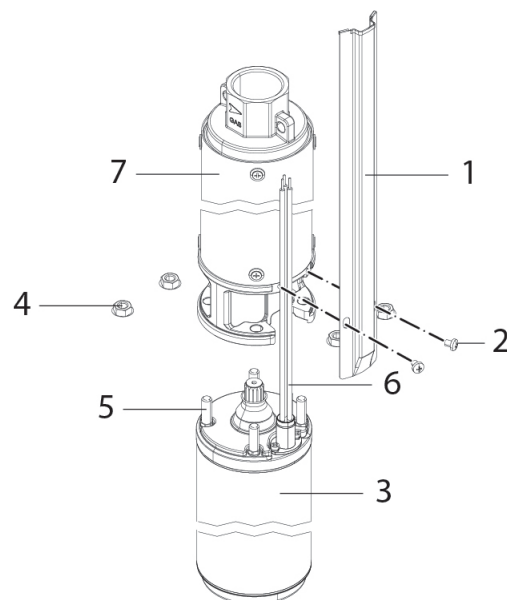
6. PUMPUN KYTKENTÄ UPPOMOOTTORIIN

Osissa toimitetut 4” sähköpumput

Pumppu voidaan kytkeä NEMA-standardien mukaiseen 4” uppomoottoriin.

Suorita kytkentä seuraavasti (kuva 1):

- poista johdon suojuus (1) ruuvaamalla irti kiinnitysruuvit (2) ja irrottamalla se pumpun ulkovaipasta (7).
- varmista, että akseli, kytkin ja kytkentäpinnat ovat puhtaita
- aseta moottori (3) pystysuoraan.
- kytke pumppu moottoriin ja varmista, että alatuennä läpivientiaukko on kohdakkain moottorin johdon ulostuloaukon kanssa.
- kun kytkentä on tehty, ruuvaa mutterit (4) tankoihin (5), joilla pumppu kiinnitetään moottoriin, ja kiristä ne ristikkäisessä järjestyksessä kiristysmomenttiin $18\text{ Nm} \pm 1$
- vedä moottorin johto (6) pumppua (7) pitkin ja peitä se johdon suojuksella (1).
- liitä johdon suojuus vaippaan ja kiinnitä se ruuveilla (2).



Kuva 1 Pumpun ja moottorin kytkentä

7. ASENNUS



Ainoastaan ammattitaitoinen henkilö, jolla on aihekohtaisten standardien vaatimat tekniset edellytykset, saa suorittaa asennuksen. Ammattitaitoinen henkilökunta tarkoittaa henkilöitä, jotka koulutuksen, kokemuksen, ohjeiden ja riittävän standardien, määräysten, tapaturmantorjuntatoimien ja käyttöolosuhteiden tuntemuksensa perusteella ovat saaneet laitoksen turvallisuudesta vastaavalta henkilöltä luvan suorittaa kulloinkin tarpeelliset toimenpiteet ja jotka osaavat tunnistaa ja välttää kulloinkin mahdollisesti esiintyvät vaaratilanteet. (Teknisen henkilökunnan

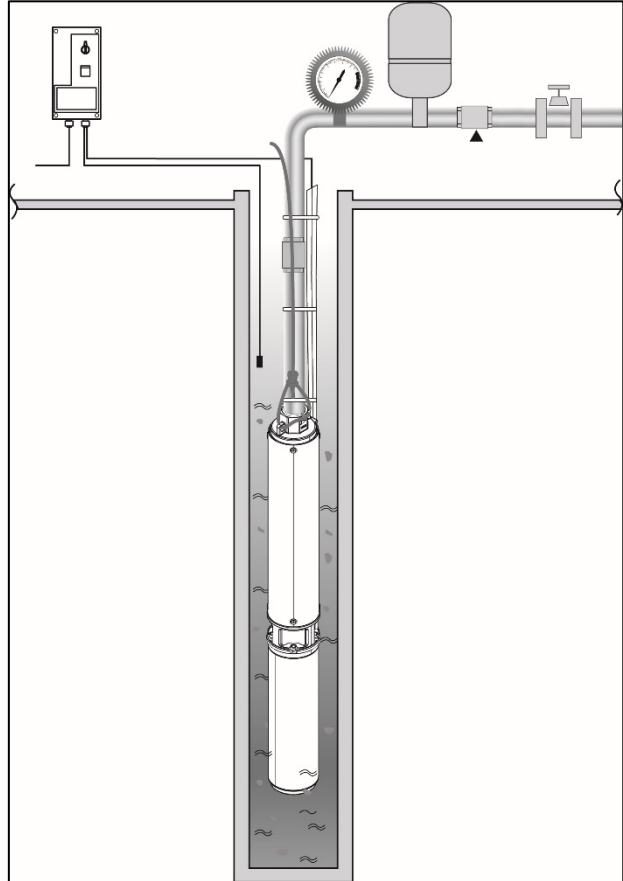
määritys: IEC 364)

Laitteen käyttö sallitaan yli 8-vuotiaille lapsille, toimintakyvyttömille tai kokemattomille henkilöille sekä muille henkilöille, jotka eivät tunne laitteen käyttöä riittävästi ainoastaan sillä ehdolla, että käyttöä valvotaan tai että heille on opetettu laitteen turvallinen käyttö ja että he ymmärtävät siihen liittyvät vaarat. Lapset eivät saa leikkiä laitteella.



Tutki ennen kaikkea sähköjohto huolellisesti, jotta voit olla täysin varma, ettei siinä ole vaurioita. Tarkista erityisesti, ettei sitä ole kierretty, taivutettu tai litistetty. Älä missään tapauksessa käytä sähköjohtoa pumpun kuljetukseen tai kaivon laskemiseen. Laske pumppu kaivon mukana toimitetulla ripustusköydellä. Suojaa johdon pää kosteudelta. Pumpun asennussyvyys tulee suunnitella kaivon suunnitelmassa annettujen arvojen mukaan.

1. Pumppu voidaan laskea vähintään 4":n kaivoihin. Kaivon halkaisijan tulee pysyä vakiona, jotta pumppu voidaan laskea kokonaan ilman liiallista rasitusta. Pumppu voidaan asentaa altaisiin ja säiliöihin, kunhan se on aina pystysuorassa ja upotettu veteen. Jos asennat sen vaakasuoraan, harkitse jäähdytyskotelon käyttöä.
2. Pumppu tulee laskea kaivon nailonista valmistetulla ripustusköydellä tai teräsвайjerilla. Moottorin sähköjohtoon ei saa kohdistua minkään tyyppistä vetoa. Sähköjohto tulee kiinnittää paineputken muovisilla nippusiteillä 2–3 m:n välein. Jos paineputki on laipoitettu, laippaan tulee valmistaa urat sähköjohtoa varten. Kulmat tulee pyöristää huolellisesti.
3. Jos paineputki muodostuu toisiinsa kiinni ruuvatuista osista, varmista että ruuvit on kiristetty hyvin. Muussa tapauksessa käynnistysten aikana moottorin vastaiskujen aiheuttama vääntömomentti saattaa aiheuttaa niiden irtoamisen.
4. Asenna pumppu vähintään 30 cm:n korkeudelle kaivon pohjasta, ettei moottoriin joudu hiekkaa ja ettei pumppu ime epäpuhtauksia. Pumpun tulee toimia täysin upotettuna. Jos vedenpinnan taso pyrkii vaihtelevaan usein, varusta järjestelmä kuivakäyntisuojailla välttääksesi pumpun kuivakäynnin. Jos pumppu asennetaan porakaivon, jonka halkaisija on sitä vain hieman suurempi, varmista että se mahtuu laskeutumaan esteettömästi.



Kuva 2 Asennusesimerkki

8. SÄHKÖLIITÄNNÄT



Katso sähköliitäntöjä koskevat kohdat oppaasta **TURVALLISUUSOHJEET EN-60335-1**.

Sähköjännitteen tulee vastata moottorin arvokilven merkintää.

Kytke pumppu sähköverkkoon kaksinapaisella katkaisimella, jonka koskettimien avausväli on vähintään 3 mm.

Mitoita sähköjohdon poikkipinta-ala asianmukaisesti suhteessa pituuteen, jotta jännitehäviöt vältetään.

Asenna lisäsuojaksi erittäin herkkä (0,03 A) tai ohjauslaitteiston (esim. invertteri) kanssa yhteensopiva vikavirtasuojakytkin.

Kansainvälisissä standardeissa vaaditaan käyttämään virtakytkimiä ja sulakealustaa kiinteissä asennuksissa.

Sähköliitäntä mahdolliseen elektroniseen kuivakäyntisuojaan tulee suorittaa elektronisen ohjausyksikön käyttö- ja huolto-oppaassa olevien sähkökaavioiden mukaan.

Vedenpinnan alapuolelle sijoitettujen kaapelien liitännöissä tulee käyttää vulkanoitua liitosta, joka takaa vesitiiviyyden.





Tarkista eristysvastus maahan ennen käynnistystä.

9. KÄYNNISTYS

1. Kun olet laskenut pumpun kaivoon, käynnistä se alennetulla virtausnopeudella ja tarkista virrankulutus ja paine. Kasvata virtausnopeutta asteittain ja tarkista vedentason vaihtelut ja mahdollinen hiekkamäärä. Jos kuljetetussa vedessä on huomattavia määriä hiekkaa, pumpun sisäosat altistuvat voimakkaalle kulutukselle. Jos hiekkamäärä on liiallinen, pumppu saattaa jumiutua tai pysähtyä. Pyydä tässä tapauksessa ohjeita kaivon valmistajalta. Jos virtaus keskeytyy, sammuta pumppu välittömästi estääksesi sen kuivakäynnin tai moottorin jumiutumisen.
2. Tarkista kolmivaihemoottorin kiertosuunta. Kun suunta on oikea, paine on suurempi.
3. Tarkista virrankulutus. Sen tulee laskea nimellisarvoon enintään 2 sekunnin kuluttua käynnistyksestä. Ellei näin tapahdu, pumppu tulee pysäyttää välittömästi ja vian syy tulee selvittää. Virrankulutus ei saa mistään syystä ylittää nimellisarvoa käytön aikana.
4. Käytä pumpua muutama tunti varmistaaksesi, että kaivon virtaus on riittävä pumpulle.

Ellei vettä tule ulos ensimmäisen käynnistyksen yhteydessä, vaikka moottori pyörii normaalisti ja suurinta imusyvyyttä on noudatettu, pumppu ei luultavasti kykene poistamaan ilmaa paineputken sisältä, minkä seurauksena venttiili ei avaudu. Täytä paineputki kokonaan vedellä ja toista käynnistystoimenpide.

10. HUOLTO



Alle 8-vuotiaat lapset eivät saa suorittaa puhdistuksia tai huoltoja ilman asiantuntevan aikuisen valvontaa. Katkaise pumpun sähkö (irrota pistoke pistorasiasta) ennen järjestelmään tehtäviä toimenpiteitä tai vianetsintää. Lue käyttö- ja huolto-opas.



Sähköpumppua ei tarvitse huoltaa, jos sitä käytetään normaalisti. **Ainoastaan ammattitaitoinen henkilö saa purkaa sähköpumppun. Kaikki muutokset, joille ei ole annettu ennakkovaltuutusta, vapauttavat valmistajan kaikesta vastuusta.**



Sähköpumppun sähkö tulee katkaista aina ennen korjauksia ja huoltoja.



Pyydä erikoisteknikkoa tarkastamaan järjestelmä 6 kuukauden välein. Jos pumppu on pitkään käyttämättömänä, käynnistä se 2–3 kertaa kuukaudessa. Jos joudut käyttämään johtoliitosta, käytä poikki-pinta-alaltaan sopivaa johtoa.



Kaikki muutokset, joille ei ole annettu ennakkovaltuutusta, vapauttavat valmistajan kaikesta vastuusta. Kaikkien korjauksissa käytettävien varaosien tulee olla alkuperäisiä ja kaikkien lisävarusteiden valmistajan valtuuttamia, jotta laitteiden ja järjestelmien turvallisuus voidaan taata.

11. HÄVITYS



Tämä laite ja sen osat tulee hävittää ympäristöä kunnioittaen ja paikallisten ympäristönsuojelumääräysten mukaisesti. Käytä paikallisia yleisiä tai yksityisiä jätteiden keräysjärjestelmiä.

12. VIANETSINTÄ

VIAT	TARKISTUKSET (mahdolliset syyt)	KORJAUKSET
1. Moottori ei käynnisty.	A. Tarkista, että moottorissa on jännitettä ja että jännite vastaa arvokilven merkintää. B. Tarkista, että kolmivaihemoottorissa on kaikki vaiheet. C. Kuivakäynti	A. Tarkista sulakkeet. B. Palauta puuttuva vaihe. C. Laske pumppu alemmaksi tai odota, että kaivon vedenpinnan taso palautuu luonnollisesti.
2. Moottorin suoja laukeaa pian käynnistyksen jälkeen.	A. Varmista, että sähköjännite vastaa arvokilven merkintää. B. Tarkista, että moottorissa on kaikki vaiheet. C. Tarkista suojan kalibrointi ja mahdolliset avoimet tai likaiset koskettimet. D. Varmista, ettei neste ole liian kuumaa. E. Tarkista, ettei pumppuun kohdistu liiallisia jatkuvia vääntömomenteja (liikkuvien ja kiinteiden osien hankautuminen toisiaan vasten, hiekkaa pumpussa tms.).	B. Palauta puuttuva vaihe. C. Korjaa suojat tarkistamalla nimellisarvot tai vaihtamalla kyseessä olevat osat. E. Poista hankausten syyt tai mahdolliset tukokset pumpusta.
3. Moottorin suoja laukeaa pitkien ja normaaleilta vaikuttavien toimintajaksojen jälkeen.	A. Tarkista, että pumppu saa riittävästi sähköä, ja että moottorissa on kaikki vaiheet. B. Tarkista, ettei pumppuun kohdistu liiallisia jatkuvia vääntömomenteja (liikkuvien ja kiinteiden osien hankautuminen toisiaan vasten, hiekka tms.).	A. Palauta puuttuva vaihe. B. Poista hankausten syyt tai mahdolliset tukokset pumpusta.
4. Moottori pyörii, mutta virtausnopeus on riittämätön.	A. Tarkista oikea kiertosuunta kolmivaiheversioissa. B. Tarkista, etteivät putket ole osittain tukossa. C. Tarkista, että pumpun virtausnopeus on pienempi kuin kaivon virtaus. D. Tarkista pumpun kuluminen.	A. Vaihda mitkä tahansa kaksi vaihejohtinta keskenään. B. Poista tukokset. C. Vaihda pumppu toiseen, jonka virtausnopeus on pienempi. D. Tarkasta pumppu.
5. Moottori pyörii, mutta pumppu ei syötä vettä.	A. Tarkista, ettei kaivon vedenpinta ole laskenut liikaa ja aiheuttanut pumpun kuivakäyntiä. B. Tarkista, ettei pyydetty painekorkeus ylitä pumpun painekorkeutta. C. Tarkista oikea kiertosuunta kolmivaiheversioissa. D. Epäpuhtaudet ovat tukkineet pumpun.	A. Odota vedenpinnan palautumista luonnollisesti tai laske pumppu alemmaksi. Asenna riittävä kuivakäyntisuoja. B. Vaihda pumppu toiseen, jonka ominaisuudet ovat sopivat. C. Vaihda kahden vaihejohtimen paikkoja keskenään. D. Puhdista pumppu, ritilä ja putket.
6. Paine on riittämätön.	A. Tarkista, ettei järjestelmässä ole vuotoja. B. Tarkista oikea pyörimissuunta kolmivaiheversioissa. C. Tarkista pumpun kuluminen.	A. Korjaa vuodot. B. Vaihda kahden vaihejohtimen paikkoja keskenään. C. Tarkasta pumppu.
7. Pumppu käynnistyy ja pysähtyy liian usein.	A. Tarkista, ettei järjestelmässä ole vuotoja. B. Tarkista, että takaiskuventtiili toimii asianmukaisesti. C. Tarkista painekeytkimen toiminta (jos käytössä). D. Tarkista, että säiliön koko on riittävä. E. Tarkista kuivakäyntianturien sijoitus (jos käytössä).	A. Korjaa vuodot. B. Korjaa tai vaihda venttiili. C. Korjaa tai vaihda painekeytkin. D. Vaihda toiseen tilavuudeltaan riittävään. E. Aseta anturit, niin että käyntiajat ovat pidempiä.

TARTALOM

OLVASAT.....	79
1. ÁLTALÁNOS TUDNIVALÓK.....	79
2. A TERMÉK LEÍRÁSA ÉS FELHASZNÁLHATÓSÁGA.....	79
3. FELHASZNÁLÁS.....	80
Kiszereles és tárolás.....	80
Szállítás.....	80
Súly.....	80
4. PUMPÁLHATÓ FOLYADÉKOK.....	80
5. TECHNIKAI ADATOK.....	80
6. A PUMPA ÉS A SÜLLYESZTETT MOTOR CSATLAKOZTATÁSA.....	80
7. INSTALLÁCIÓ.....	81
8. AZ ELEKTROMOS BEKÖTÉSEK.....	81
9. BEINDÍTÁS.....	82
10. KARBANTARTÁS.....	82
11. HULLADÉKFELDOLGOZÁS.....	83
12. MEGHIBÁSODÁSOK FELKUTATÁSA ÉS JAVÍTÁSA.....	83

OLVASAT

A leírásban az alábbi szimbólumok kerültek felhasználásra:

**ÁLTALÁNOS ÉRTÉKŰ VÉSZHELYZET.**

Az itt feltüntetett előírások be nem tartása tárgyi és személyi sérüléseket okozhat.

**LEHETSÉGES ÁRAMÜTÉST ELŐIDÉZŐ VÉSZHELYZET.**

Az itt feltüntetett előírások be nem tartása a tárgyakra és személyekre nézve nagyon veszélyes helyzeteket idézhet elő.

1. ÁLTALÁNOS TUDNIVALÓK



A biztonsági kérdésekkel és előírásokkal kapcsolatban, minden esetben az **EN-60335-1 SZÁMÚ BIZTONSÁGI ELŐÍRÁSOK** a vonatkozó útmutató.



A termék beszerelése előtt, minden esetben tanulmányozzuk a jelen útmutatót.

2. A TERMÉK LEÍRÁSA ÉS FELHASZNÁLHATÓSÁGA

4"-OS ELEKTROPUMPA

Az elektropumpa egy multifázisú vertikális motorból és egy süllyesztett kalitkás motorból áll, amely közvetlenül csatlakozik az alatta található pumpához. A pumpa és a motor csúszó csapággal ellátott tengellyel rendelkeznek. A pumpa csapágyainak síkosítása és a motor hűtése egyaránt a vízgyűjtőből történik. Éppen ezért elengedhetetlenül fontos, hogy a pumpát csak akkor indítsuk be, amikor a víz már teljesen ellepte, minden esetben kerüljük el a pumpa szárazon történő beindítását. A motort egy különleges szigeteléssel látták el, amelyet a motortengelyre szerelnek fel, és amelynek feladata, hogy megvédje a belső elemeket a szennyeződések valamint dörzsölő részecskék bejutásától. A víz szintje alá kerülő elektromos vezetékeket vulkanizált szigeteléssel kell ellátni, amelyek biztosítani tudják a hermetikus zárást.

FELHASZNÁLHATÓSÁG

A vízzel felöntött elektropumpát a nyomáskiegyesítéshez, földfelszín alól való vízfelvételhez és polgári vagy kereskedelmi hidraulikus rendszerekhez. A vízellátás történhet ciszternából vagy autoklávából, mosórendszerekből, hobby vagy professzionális öntözőrendszerekből, kertészetekből.

ELEKTROMOS BERENDEZÉSEK

Minden egyfázisú elektropumpát csatlakoztatni kell a központi elektromos irányító egységet, amelyhez hozzátartozik a manuális aktiválандó hőampermetrikus védelmi egység és a kondenzátor is (az elektromos irányító egységet megrendelhetik akár külön is vagy a kiszéréssel együtt kapják meg).

A háromfázisú modellek esetén, ennek beszerzése a megvásárló feladata.

HIDRAULIKUS BERENDEZÉSEK

Az elektropumpát visszatartó szeleppel látták el, amely a felső berendezési egységen helyezkedik el. Tanácsoljuk, hogy minden egyes süllyesztett elektropumpára szereljenek fel a beállításkor egy visszatartó szelepet a bemeneti csőrendszeri oldalon.

3. FELHASZNÁLÁS

Kiszérelés és tárolás

A pumpák kizárólag akkor hagyhatják el a gyártóegységet, ha átmentek egy sorozat ellenőrző vizsgálaton. Mindenesetre, a termék átvételekor le kell ellenőrizni az anyagminőséget, hogy a szállítás alatt történt-e bármilyen segítség.

Abban az esetben, ha a pumpa nem kerül azonnal felhasználásra, akkor nem túl száraz, de alacsony hőmérsékletű helyen kell tárolni, a csomagolóanyagban alaposan visszazárva.

Szállítás

Az elektropumpa egységet elővigyázatosan kell kezelni, a mozgatáshoz megfelelő emelőgépet és rögzítőrendszert kell használni, amelyek megfelelnek a biztonsági előírásoknak.

A szerkezetet ne hajlítsuk túl.

A mozgatáshoz sose használjunk ellátási vagy földelési vezetéket.

Súly

A csomagoláson található öntapadós tábla a pumpa teljes súlyát jelöli.

4. PUMPÁLHATÓ FOLYADÉKOK

A berendezéseket vízpumpálásra fejlesztették ki és építették meg, pontosabban robbanó anyag, szilárd részecske vagy rost mentes, 1000 Kg/m³ sűrűségű, valamint 1mm²/s kinematikus viszkozitású, kémiailag nem agresszív folyadékok mozgatásához. Az elektropumpa nem alkalmas gyúlékony vagy veszélyes folyadékok pumpálására.

5. TECHNIKAI ADATOK

Tárolási hőmérséklet	-10°C + 40°C
Folyadék hőmérséklet	da 0°C a +40°C
Installáció	Függőleges vagy vízszintes
Felhasználhatósági terület	Lásd a pumpa adat tábláján
Max. homok tartalom	150 gr/m ³

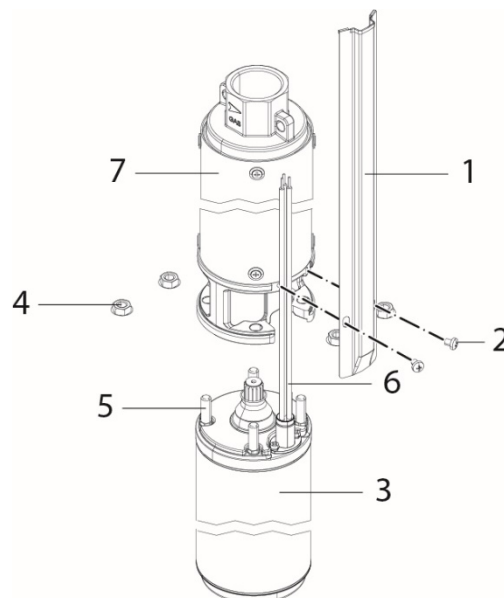
6. A PUMPA ÉS A SÜLLYESZTETT MOTOR CSATLAKOZTATÁSA

4"-os bontott elektropumpa esetében

A pumpát 4"-os süllyesztett motorhoz lehet csatlakoztatni, amely megfelel a NEMA normatívának.

A helyes csatlakoztatáshoz az alábbiak szerint kell eljárni (1. ábra):

- Távolítsuk el a vezeték fedelet (1) a rögzítő csavarok eltávolításával (2) majd csatlakoztassuk le a pumpa külső burkáról (7).
- bizonyosodjunk meg, hogy a tengely, a csukló és a csatlakozás tiszták legyenek.
- helyezzük a motort (3) függőleges helyzetbe.
- csatlakoztassuk a pumpát a motorhoz ügyelve arra, hogy a "vezeték átengedő" nyílás egyvonalba kerüljön a motor vezetékének kimenetével.
- a csatlakozás megtétele után csavarozzuk vissza a záró anyákat (4) a rögzítőkre (5) a pumpa és a motor között, a záró csavarokat átlósan húzva, 18 N/m ± 1 nyomatékkal kell megszorítani.
- egyenesítsük ki a motor vezetékét (6) a pumpa mentén (7) és zárjuk



1. ábra Motor-pumpa csatlakoztatás

vissza a vezeték fedővel (1).

- akasszuk vissza a vezeték fedőt a burokra és szorítsuk meg a csavarokkal (2).

7. INSTALLÁCIÓ

Az installációt megfelelően képzett szakember végezheti el, aki rendelkezik a szükséges technikai ismeretekkel. Szakember alatt, azokat a személyeket értjük akik rendelkeznek a szükséges képzettséggel, munkatapasztalattal és ismeretekkel, valamint jól ismerik a vonatkozó normatívákat, előírásokat és megszorításokat, amelyek a munkahelyi balesetek megelőzését, illetve a biztonságos munkakörnyezet kialakítását szolgálják, munkájukat pedig a vállalat biztonsági felelőse engedélyezte, a munkavégzés során pedig képesek felismerni és megelőzni minden jellegű veszélyeztetet. (A technikai személyzet definíciója IEC 364)



A berendezést nem használhatják 8 év alatti gyermekek, illetve csökkent fizikai, mentális vagy érzékelő képességű személyek, valamint a tapasztalattal vagy a megfelelő ismeretekkel nem rendelkező személyek, ők kizárólag megfelelő felügyelettel vagy a berendezés biztonságos használatához szükséges megfelelő ismeretekkel rendelkeznek, illetve képesek felismerni a veszélyes helyzeteket és azok következményeit. Tilos a berendezéssel játszani.



Mindenekelőtt alaposan le kell ellenőrizni az elektromos vezetéket, annak érdekében, hogy biztonsággal kizárható legyen bármilyen sérülés fennállása. Különösen figyelni kell arra, hogy a vezetéken ne legyen csavarodás, hajlás vagy összenyomódás jele. Tilos a tápvezetéket szállításhoz vagy a kúrba történő leengedéshez használni. A pumpát kizárólag megfelelő függesztő kötél segítségével szabad csak leereszteni. A vezeték végződését óvni kell a nedvességtől. A beszerelési mélységet a kút tervezési leírásában szereplő adatok szerint kell beállítani.

1. A pumpát 4" vagy annál szélesebb kútba szabad leengedni. A kút szélessége mindenhol egyezőnek kell lennie, csak így lehet teljes mértékben leengedni a pumpát anélkül, hogy nyomás nehezedne a berendezésre.

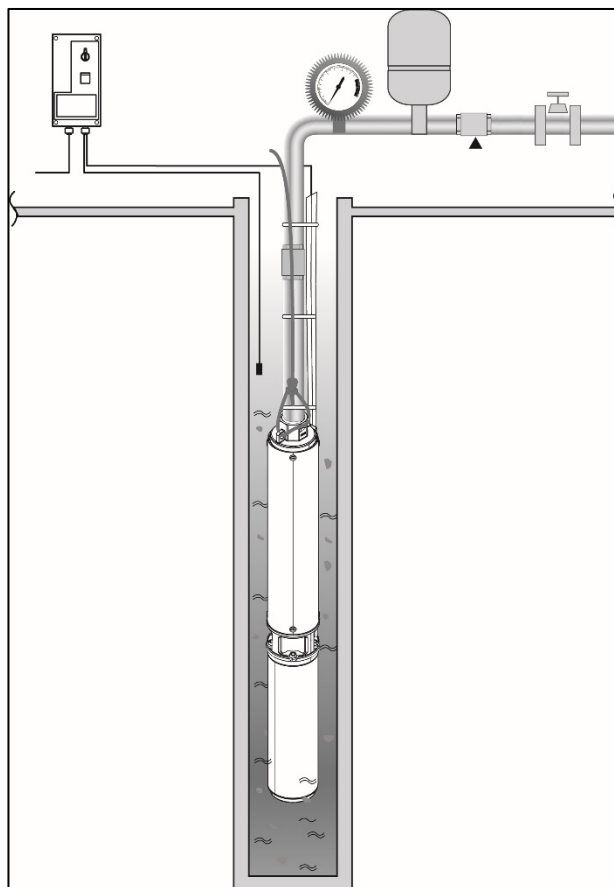
A pumpa medencékben vagy ciszternákban is felszerelhető, fontos, hogy a pumpa maradjon mindig függőleges helyzetben és a víz lepje el. Abban az esetben, ha vízszintesen kerül beszerelésre a pumpa, szükség lehet egy hűtő burkolatra.

2. A pumpát megfelelő nylon vagy acél vezetékes függesztő kötéllal szabad leengedni. A motor elektromos vezetékeit tilos bármilyen módon megfeszíteni. Az elektromos vezetéket megfelelő műanyag zárógyűrűvel kell rögzíteni, minden két vagy három méternyi vezeték szakasz után a bemeneti cső mentén. Peremes csővezeték esetén közvetlenül a peremekhez lehet erősíteni megfelelően legömbölyített vezetékcsővel, amely képes megtartani a vezetéket.

3. Abban az esetben, ha a bemeneti csővezeték menetes darabokból áll össze, meg kell bizonyosodnunk arról, hogy a csatlakozások megfelelőek legyenek, a meghúzások tartsanak és a beindítások során ezek ne engedjenek el a motor ellenrezgésének, és a menetes csatlakozás esetleg ennek következtében kinyíljon.

4. A pumpát a kút aljától számítva legalább 30 cm-rel feljebb kell installálni, meg kell előzni azt, hogy a motort homok érje, illetve szennyeződést szívjon fel.

A pumpa teljesen ellepett állapotban kell működjön. Abban az esetben, ha a víz szintje sűrűn változhat fontos ellátni a berendezést egy megfelelő védelemmel, amely véd a víz hiány és a szárazon való működés ellen. Abban az esetben, ha a pumpát furatba helyezük el, amelynek átmérője alig haladja meg a kút méretét, bizonyosodjunk meg arról, hogy a pumpa ne akadjon el a leengedés során.



2. ábra Beszerelési példa

8. AZ ELEKTROMOS BEKÖTÉSEK



Az elektromos bekötésekre vonatkozóan minden esetben az **EN-60335-1 BIZTONSÁGI ELŐÍRÁS** a vonatkozó dokumentum.



A hálózati feszültségnek meg kell felelnie a motor adat tábláján feltüntetett adatoknak. A hálózathoz bipoláris kapcsolóval kell csatlakozni, amelynek nyitó távolságai meghaladják a 3 mm-t. Az ellátási vezeték átmérőjét a vezeték hosszúsága alapján kell kiválasztani, oly módon, hogy megelőzzük az esetleges feszültség veszteséget. Szereljük fel egy magas érzékenységű (0.03A) differenciál kapcsolót, amelynek feladata a rendszer utólagos védelme vagy az irányító egységhez alkalmazkodó (pl. Inverter) csatlakozás.



A fix beszerelések esetén a Nemzetközi Normatívák előírják sz osztott kapcsolók és a biztosítéktáblák használatát.



Az elektromos bekötések és más egyéb, a száraz működést megelőző elektromos berendezések esetén, a használati és karbantartási útmutató előírásai szerint kell elvégezni az elektromos központi bekötéseket.



A víz szintje alatti elektromos bekötéseket vulkanizált szigetelés kell borítsa, amely megfelelő hermetikus szigetelés biztosít.



A működésbe helyezés előtt, meg kell bizonyosodni a földelési szigetelés értékeiről.

9. BEINDÍTÁS

1. Miután leengedtük a pumpát a kútba, csökkentett teljesítményen indítsuk be, és ellenőrizzük le a felvett áramot és a relatív nyomást. A teljesítményt fokozatosan emeljük, így ellenőrizni tudjuk a vízszint változását és az esetleges homok felszívást. Abban az esetben, ha a mozgatandó vízben nagyobb mennyiségű homok lenne, ez komoly elhasználódást jelenthet a pumpa belső elemeire nézve. Ha a homok mennyisége számottevő, a pumpa leblokkolhat vagy kikapcsolhat. Ilyen esetekben a gyártócéghez kell fordulni az ilyen esetben szükséges segítségért. Ha a folyadék mozgása leállna, azonnal kapcsoljuk ki a pumpát, így megelőzhetjük, hogy szárazon menjen a motor vagy leblokkoljon.
2. A háromfázisú motoroknál ellenőrizzük le a forgási irányt. A helyes forgási irány nagyobb nyomást tud biztosítani.
3. Ellenőrizzük le az áram felvételt, amely értéknek a bekapcsolást követő 2 másodpercen belül a nominális áram szintjére kell csökkenie. Ha ez nem következne be, a pumpát azonnal le kell állítani és meg kell keresni a meghibásodás okát. A helyes működés során az áramfelvétel mennyisége, semmilyen esetben sem, haladhatja meg a nominális áramértéket.
4. Néhány órás működtetés után, ellenőrizzük le, hogy a furat megfelelő méretű legyen a pumpa működéséhez képest.

Abban az esetben, ha a motor helyesen forog és a maximális felszívási mélység is tiszteletben lett tartva de a víz nem folyik ki, valószínű, hogy a pumpa nem tudja kiengedni a bemeneti csövekben maradt levegőt, ami megakadályozza, hogy a szelep kinyíljon. Töltsük telejesen fel vízzel a bemeneti csöveket, majd ismételjük meg a beindítási folyamatot.

10. KARBANTARTÁS



A karbantartási és tisztítási munkákat nem végezhetik el gyerekek (8 évnél fiatalabbak) anélkül, hogy megfelelően felkészült felnőtt felügyelne. Bármilyen, a rendszeren elvégzendő beavatkozás vagy hiba keresés megkezdése előtt, a pumpa áramellátását meg kell szakítani (távolítsuk el a csatlakozót az áramellátási konnektorból), valamint el kell olvasni a karbantartási és használati útmutatót.



Az elektropumpa normál felhasználás mellett nem igényel karbantartást. **Az elektropumpát tilos szétszedni, ezt kizárólag megfelelően képzett szakember végezheti el. Bármilyen jellegű, engedély nélkül végzett módosítás felmenti a gyártót mindenfajta felelősség alól.**



Minden jellegű beavatkozást, javítást vagy karbantartást csak akkor szabad elvégezni, ha az elektropumpát leköttük az elektromos ellátásról.



Tanácsoljuk, hogy a berendezést 6 havonta ellenőriztessük, egy erre felkészített technikussal. Ha a berendezés hosszú időn keresztül nem kerül felhasználásra, tanácsoljuk, hogy a pumpát havonta 2 vagy 3 alkalommal indítsuk be. Abban az esetben, ha a vezetékhez csatlakozót kötöttek, ügyeljünk, hogy az átmérőnek megfelelő csatlakozást használjunk.



Bármilyen jellegű, engedély nélkül végzett módosítás felmenti a gyártót mindenfajta felelősség alól. A javításhoz csak eredeti és a gyártó által engedélyezett cserealkatrészeket és kiegészítőket szabad felhasználni, csak így garantálható a berendezés biztonsága, illetve azon rendszerek biztonsága, amelyekre a berendezést felszerelik.

11. HULLADÉKFELDOLGOZÁS



A termék és annak részeit a környezetvédelmi és a helyi előírásoknak megfelelő módon kerülhetnek feldolgozásra; A hulladékba rendezéshez használjuk a helyi, privát vagy közüzemi hulladékgyűjtő egységeket.

12. MEGHIBÁSODÁSOK FELKUTATÁSA ÉS JAVÍTÁSA

MEGHIBÁSODÁS	FELKUTATÁS (a lehetséges okok)	MEGOLDÁS
1. A motor nem indul	A. Ellenőrizzük le, hogy a motor terhelés alatt van-e, és annak értéke megfelel-e az adat táblán feltüntetettnek B. Ellenőrizzük le, hogy a háromfázisú motor esetén, mindhárom fázis megvan-e C. Szárazon történő működés	A. Ellenőrizzük le, a biztosítékokat B. Pótoljuk a hiányzót C. Csökkentsük a pumpa szintjét vagy várjuk meg a kút természetes szint beállítását
2. A motor védettsége a beindítás után röviddel közbelép	A. Ellenőrizzük le, hogy a feszültség értéke megfelel-e az adat táblán feltüntetettnek B. Ellenőrizzük le, hogy minden fázis megvan-e C. Ellenőrizzük le a védelem tára bemérését, esetleges nyitott csatlakozásokat vagy piszok jelenlétét D. Ellenőrizzük le a folyadék hőmérsékletét, hogy az ne legyen túl magas E. Ellenőrizzük le, hogy ne legyenek túlhúzások a csatlakozásoknál (a forgó vagy fix részeknél dörzsölés vagy homok jelenléte, stb.)	B. Pótoljuk a hiányzó fázist C. Állítsuk vissza a védelmet az adat táblán feltüntetett értékeknek megfelelően vagy az érintett részeket cseréljük le E. Szüntessük meg a dörzsölést kiváltó okot vagy tisztítsuk meg a pumpát az esetleges elakadást okozó szennyeződéstől
3. A motor védettsége a beindítás után jóval később közbelép, pedig a működés normálisnak tűnik	A. Ellenőrizzük le, hogy a a feszültség értéke megfelel-e és minden fázis megvan-e B. Ellenőrizzük le, hogy ne legyenek túlhúzások a csatlakozásoknál (a forgó vagy fix részeknél dörzsölés vagy homok jelenléte, stb.)	A. Pótoljuk a hiányzó fázist B. Szüntessük meg a dörzsölést kiváltó okot vagy tisztítsuk meg a pumpát az esetleges elakadást okozó szennyeződéstől
4. A motor forog, de a hozam nem elegendő	A. A háromfázisú motoroknál ellenőrizzük le a forgási irányt B. Ellenőrizzük le, hogy a csövekben ne legyen elakadás C. Ellenőrizzük le, hogy a pumpa teljesítménye kisebb legyen, mint a kút hordása D. Ellenőrizzük le a pumpa elhasználódását	A. Cseréljük fel a fázis vezetőket B. Távolítsuk el az esetleges elakadást okozó szennyeződést C. Cseréljük le a pumpát egy kisebb teljesítményűre D. Ellenőriztessük le a pumpát
5. A motor forog, de nincs víz leadás	A. Ellenőrizzük le, hogy nincs-e esetleg komoly szint csökkenés a kútban, amely száraz működést okozhat B. Ellenőrizzük le, hogy a leterhelés ne legyen nagyobb a pumpáénál C. A háromfázisú motoroknál ellenőrizzük le a forgási irányt D. A pumpát szennyeződés akadályozza	A. Csökkentsük a pumpa szintjét vagy várjuk meg a kút természetes szint beállítását. Installáljunk megfelelő szintű védelmet a száraz működéshez B. Cseréljük le a pumpát egy megfelelő jellegűre C. Cseréljük fel a fázis vezetőket D. Tisztítsuk meg a pumpát, a rácsot illetve a csöveket
6. A nyomás nem elegendő	A. Ellenőrizzük le a berendezés esetleges eresztését B. A háromfázisú motoroknál ellenőrizzük le a forgási irányt C. Ellenőrizzük le a pumpa elhasználódását	A. Lépjünk közbe, a csepegés meggátolása érdekében B. Cseréljük fel a fázis vezetőket C. Ellenőriztessük le a pumpát
7. A pumpa beindul, de sűrűn leáll	A. Ellenőrizzük le a berendezés esetleges eresztését B. Ellenőrizzük le a visszatartó szelep megfelelő működését C. Ellenőrizzük le a nyomásmérő megfelelő működését, ha ilyen van használatban D. Ellenőrizzük le, hogy a tartály megfelelő nagyságú E. Ellenőrizzük le a szonda pozícióját a száraz működés során, ha ilyen van.	A. Lépjünk közbe, a csepegés meggátolása érdekében B. Javítsuk vagy cseréljük le a szelepet C. Javítsuk vagy cseréljük le a nyomásmérőt D. Cseréljük le egy megfelelő kapacitásúval E. helyezzük el újra a szondákat, hogy hosszabb meneti időt bizottsítsanak

СЪДЪРЖАНИЕ

ЛЕГЕНДА	84
1. Общи положения	84
2. ОПИСАНИЕ НА ПРОДУКТА И УПОТРЕБА	84
3. УПРАВЛЕНИЕ	85
Доставка и съхранение	85
Транспорт	85
Тегло	85
4. ИЗПОМПВАНИ ТЕЧНОСТИ	85
5. ТЕХНИЧЕСКИ ДАННИ	85
6. СВЪРЗВАНЕ НА ПОМПАТА КЪМ ПОТОПЕНИЯ ДВИГАТЕЛ	85
7. ИНСТАЛИРАНЕ	86
8. ЕЛЕКТРИЧЕСКО СВЪРЗВАНЕ	86
9. ПУСКАНЕ В ХОД	87
10. ПОДДРЪЖКА	87
11. ИЗХВЪРЛЯНЕ	88
12. ОТКРИВАНЕ И ОТСТРАНЯВАНЕ НА ПОВРЕДИТЕ	88

ЛЕГЕНДА

В текста са използвани следните символи:



СИТУАЦИЯ НА ОБЩА ОПАСНОСТ.

Неспазването на указанията по-долу, може да причини оцетяване на предмети и хора.



СИТУАЦИЯ НА РИСК ОТ ЕЛЕКТРИЧЕСКИ УДАР.

Неспазването на указанията по-долу, може да причини ситуация на сериозна опасност за безопасността на хората.

1. ОБЩИ ПОЛОЖЕНИЯ



За точките относно безопасността и предупрежденията се отнасяйте до **ИНСТРУКЦИИТЕ ЗА БЕЗОПАСНОСТ EN-60335-1**



Преди да пристъпите към инсталирането, прочетете внимателно настоящия документ.

2. ОПИСАНИЕ НА ПРОДУКТА И УПОТРЕБА

4" ЕЛЕКТРОПОМПА

Състояща се от вертикална многостъпална помпа с потопяем двигател с накъсо съединен (кафезен) ротор, свързан пряко с помпата и поставен под нея. Помпата и двигателят са оборудвани с валове, които се плъзгат върху плъзгачни лагери. Смазването на лагерите на помпата и охлаждането на двигателя се извършват чрез водата в кладенеца. Следователно е абсолютно необходимо, помпата да бъде пусната в експлоатация само когато е напълно потопена във водата, избягвайки по всякакъв начин функционирането на помпата "на сухо". Двигателят е оборудван със специално уплътнение, монтирано върху вала, предназначено за предпазването на вътрешните съставни части от замърсяващи или абразивни вещества. Кабелните връзки, разположени под нивото на водата, трябва да са свързани с вулканизирано съединение, за да се гарантира херметичното уплътнение.

УПОТРЕБА

Потопяема електрическа помпа за приложения, предназначени за херметизация, извличане от подпочвения слой и разпределение в граждански и търговски водни системи. Захранване на автоклави и цистерни, миялни инсталации, хобистика и поливни системи, градинарство.

ЕЛЕКТРОННО ОБОРУДВАНЕ

Всички монофазни електрически помпи трябва да бъдат свързани към електрическото табло за управление, което включва защита от термо-амперметър с ръчно нулиране и кондензатор (електрическият панел може да се поръча отделно или да се достави стандартно заедно с помпата при версиите в комплект).

За трифазните версии защитата се осъществява от потребителя.

ХИДРАВЛИЧНО ОБОРУДВАНЕ

Електрическите помпи се доставят с предпазен клапан, който се намира в горната опорна част. При всички потопяеми помпи се препоръчва да се монтира допълнителен предпазен клапан върху нагнетателната тръба.

3. УПРАВЛЕНИЕ

Доставка и съхранение

Всички помпи излизат от производственото предприятие само след като са преминали внимателна серия от проверки. Въпреки това, трябва да проверите материала веднага след доставката, за да проверите дали не са на лице евентуални щети, причинени по време на транспортирането.

Ако помпата не трябва да се използва незабавно, трябва да се съхранява на хладно и не прекалено сухо място, плътно затворена в оригиналната и опаковка.

Транспорт

С агрегата електрическа помпа трябва да се борава внимателно, като се използват подходящи подедни съоръжения и товароподемни примки, отговарящи на нормативните изисквания за безопасност.

Избягвайте огъването на агрегата.

Никога не използвайте захранващите и заземяващите кабели за преместването.

Тегло

Залепеният етикет върху опаковката показва общото тегло на помпата

4. ИЗПОМПВАНИ ТЕЧНОСТИ

Машините са проектирани и изработени така, че да изпомпват вода без експлозивни вещества и твърди частици или влакна с плътност равна на 1000 кг/м³ и кинематичен вискозитет, равен на 1 мм²/сек и течности неагресивни химически. Електрическата помпа не е подходяща за изпомпването на запалими или опасни течности.

5. ТЕХНИЧЕСКИ ДАННИ

Температура на съхранение	-10°C + 40°C
Температура на течността	От 0°C а +40°C
Инсталиране	Вертикално или хоризонтално
Работен диапазон	Вижте табелката с данните за помпата
Максимално съдържание на пясък	150 г/м ³

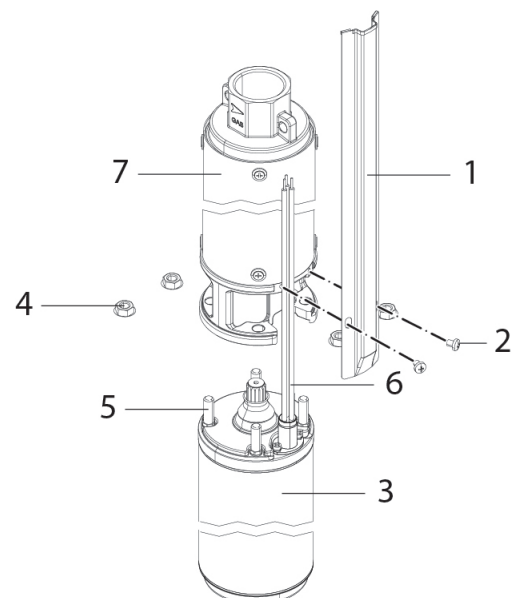
6. СВЪРЗВАНЕ НА ПОМПАТА КЪМ ПОТОПЕНИЯ ДВИГАТЕЛ

За демонтирани 4" електропомпи

Помпата е подходяща за свързване с 4" потопяем двигател съгласно нормативните изисквания NEMA.

За правилното свързване процедирайте по следния начин (фиг.1):

- Извадете предпазителя на кабела (1), като отвинтите фиксиращите винтове (2) и като го откачите от външния корпус на помпата (7).
- уверете се, че валът, съединителят и съединителните повърхности са чисти.
- позиционирайте двигателя (3) във вертикална позиция.
- свържете помпата към двигателя, като внимавате кабелният вход на долната опора и изходът на кабела на двигателя да са изравнени
- като приключите със свързването, завинтете гайките (4) върху закрепващите скоби (5), като ги затегнете последователно в съответствие с диагоналите и с въртящ момент 18 N / m ± 1.
- разположете кабела на двигателя (6) по продължението на помпата (7) и го покрийте с предпазителя на кабела (1).
- закачете предпазителя на кабела към корпуса и го фиксирайте с винтовете (2).



Фиг. 1 Съединение помпа – двигател

7. ИНСТАЛИРАНЕ



Инсталирането трябва да се извършва от компетентен и квалифициран персонал, притежаващ техническите качества, изисквани от специфичните нормативи за конкретната област. Като квалифициран персонал се считат лицата, които предвид обучението, опита и образованието им, както и познаването на съответните нормативи, предписания и мерки за предотвратяването на аварии и условията на обслужване, са били упълномощени от отговорното лице за безопасността на инсталацията, за изпълнението на която и да е необходима дейност и по време на същата да са в състояние да разпознаят и предотвратят всякаква опасност. (Дефиниция за техническия персонал IEC 364)

Уредът не трябва да се използва от деца на възраст под 8 години и от лица с намалени физически, сетивни или умствени способности или липса на опит или на необходимите познания, освен ако не са под наблюдение или след като са получили инструкции, отнасящи се до безопасното използване на уреда и осъзнаването на свързаните с това опасности. Децата не трябва да си играят с уреда.



На първо място, захранващият кабел трябва внимателно да се прегледа, за да може да се изключи с абсолютна сигурност наличието на каквито и да са щети. По-специално трябва да се провери дали кабелът не е усукан, прегънат или смачкан. Никога не използвайте захранващия кабел за преместването или поставянето на помпата в кладенеца. Спуснете помпата в кладенеца, като използвате носещо обтяжно въже. Крайната част на кабела трябва да бъде защитена от влагата. Дълбочината на монтажа на помпата трябва да се проучи спрямо размерите, указани в проекта на самия кладенец.

1. Помпата може да се спусне в 4" или в по-големи кладенци. Диаметърът на кладенеца трябва да се поддържа постоянен, за да даде възможност за цялостното спускане без прекомерен натиск. Помпите могат да се инсталират в резервоари и цистерни, при условие че помпата трябва да е редовно във вертикално положение и да е потопена във водата. При хоризонталното инсталиране, вземете предвид прилагането на охладителна риза.
2. Помпата трябва да се спусне в кладенеца с помощта на найлоново носещо обтяжно въже или на стоманен кабел. Не трябва да се прилага опън върху електрическия кабел на двигателя. Електрическият кабел трябва да бъде фиксиран с пластмасови скоби, разположени на всеки два или три метра по дължината на нагнетателната тръба. При съединени нагнетателни тръби, самите муфи трябва да имат жлебове с добре закръглени ръбове, за да поберат самия кабел.
3. Ако нагнетателната тръба е съставена от завинтени тръбни профили, уверете се, че затягането е обезопасено, за да предотвратите поради силата на въртящия момент, дължаща се на отскачането на двигателя при пускане, самата тръба да се отвинти.
4. Инсталирайте помпата на най-малко 30 см от долната част на кладенеца, за да се избегне затлачването на двигателя и засмукването на мръсотия. Помпата трябва да функционира напълно потопена. Ако нивото на водата е склонно към чести колебания, препоръчително е инсталацията да се оборудва със защитна система срещу недостиг на вода, за да се избегне рискът от функциониране "на сухо". Когато помпата е инсталирана в сондаж с диаметър, малко по-голям от нея, уверете се, че спускането не е възпрепятствано поради запушвания.

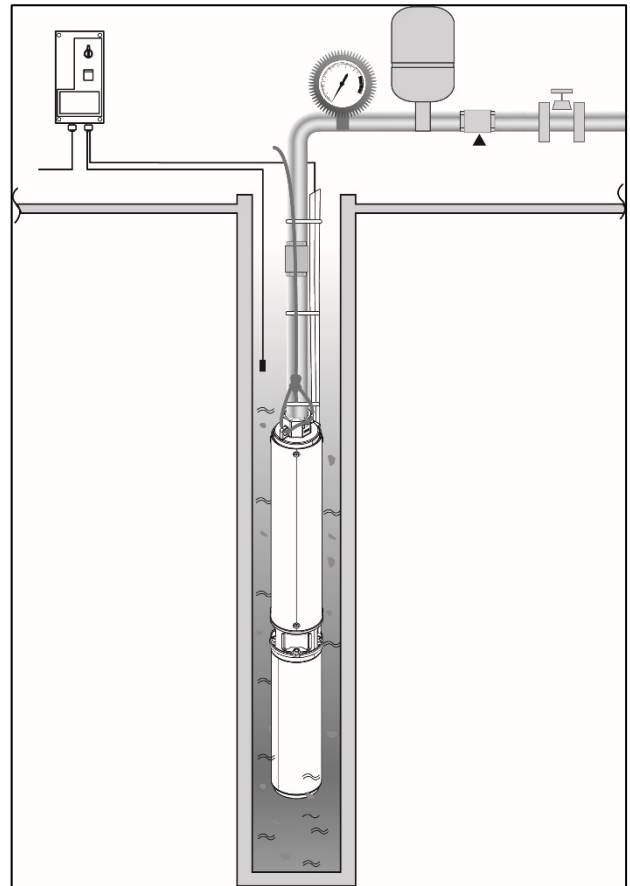


Fig.2 Пример за инсталиране

8. ЕЛЕКТРИЧЕСКО СВЪРЗВАНЕ



За точките относно електрическите връзки вижте упътването с **ИНСТРУКЦИИТЕ ЗА БЕЗОПАСНОСТ EN-60335-1**



Захранващото напрежение трябва да съответства на указаното върху табелката с данните за двигателя.

Свържете се към мрежата чрез биполярен превключвател с разстояние на отворите на

контактите от поне 3 мм.

Оразмерете внимателно сечението на захранващия кабел спрямо дължината, за да избегнете загуби на напрежение.

Инсталирайте диференциален преклювачател с висока чувствителност (0.03А) като допълнителна защита или съвместим с управляващото оборудване (напр. Инвертор)



При стационарните инсталации, Международните Нормативни стандарти предвиждат използването на секционни прекъсвачи и базови предпазители.



Електрическото свързване към евентуалното електронно оборудване срещу функционирането "на сухо", трябва да се извършва, като се спазват електрическите схеми за свързване, указани в ръководствата за употреба и поддръжка на самите електронни контролни блокове.



Свързването на кабелите, поставени под нивото на водата, трябва да се осъществяват чрез вулканизирано съединение, гарантиращо херметичната непроницаемост.



Преди пускането в ход трябва да се провери стойността на изолацията към земята.

9. ПУСКАНЕ В ХОД

1. След като спуснете помпата в кладенеца, задействайте я при намален дебит, контролирайки поглъщането на електрическия ток и съответното налягане. Увеличете постепенно дебита, за да контролирате промените в нивото на водата и евентуалното съдържание на пясък. При значителни количества пясък в транспортираната вода, вътрешните органи на помпата ще бъдат подложени на усилено износване. Ако съдържанието на пясък е твърде високо, помпата може да блокира или да се изключи. В такъв случай ще бъде необходимо да се свържете с фирмата производител на кладенеца за необходимото съдействие. Ако потокът спре, изключете незабавно помпата, за да се избегне функционирането "на сухо" или с блокиран двигател.
2. Проверете посоката на въртене за трифазните двигатели. Правилната посока осигурява по-високо налягане.
3. Проверете поглъщането на електричество, което трябва да се понижи до номиналната стойност на тока най-много 2 секунди след включването. Ако това не стане, помпата трябва да бъде блокирана незабавно и трябва да се потърси причината за неизправността. При режима на работа поглъщането на тока при никакви обстоятелства не може да надвишава номиналния ток.
4. Пуснете помпата за няколко часа, за да проверите дали капацитетът на кладенеца е достатъчен по отношение на самата помпа.

Ако по време на първото стартиране водата не изтича, дори ако двигателят функционира както обикновено и максималната дълбочина на засмукване е спазена, възможно е, помпата да не е в състояние да изхвърли въздуха вътре в нагнетателната тръба, възпрепятствайки по този начин клапанът да се отвори. Напълнете изцяло нагнетателната тръба с вода и повторете операцията за пускането в ход.

10. ПОДДРЪЖКА



Дейностите по почистване и поддръжка не могат да се извършват от деца (до 8 години) без надзора от страна на квалифицирано по-възрастно лице. Преди да започнете каквато и да била намеса в системата или отстраняването на неизправности, е необходимо да прекъснете електрическото свързване на помпата (извадете щепсела от контакта) и прочетете ръководството с инструкциите и техническото обслужване.



Електрическата помпа при нормална експлоатация не изисква никаква поддръжка. **Електрическата помпа не може да бъде демонтирана, освен от специализиран и квалифициран персонал. Всяка промяна, неоторизирана предварително, освобождава производителя от всякакъв вид отговорност.**



Всички дейности по ремонта и поддръжката трябва да се извършват само след изключването на електрическата помпа от мрежата за електрическо захранване.



Препоръчително е инсталацията да се проверява на всеки 6 месеца от специализиран техник. В случай на продължителни периоди на неактивност се препоръчва да се стартира помпата 2 или 3 пъти месечно.

При свързване на електрическия кабел чрез съединения, използвайте кабел с подходящо сечение.



Каквато и да е промяна, която не е разрешена предварително, освобождава производителя от всякакъв вид отговорност. Всички резервни части, използвани при ремонтите, трябва да бъдат оригинални и всички принадлежни части трябва да бъдат одобрени от производителя, за да се осигури максималната безопасност на машините и инсталациите, на които те могат да се монтират.

11. ИЗХВЪРЛЯНЕ



Този продукт или части от него трябва да се изхвърлят, съобразявайки се с околната среда и в съответствие с местните екологични разпоредби; Използвайте местните, обществените или частните системи за събиране на отпадъци.

12. ОТКРИВАНЕ И ОТСТРАНЯВАНЕ НА ПОВРЕДИТЕ

ПОВРЕДИ	ПРОВЕРКИ (възможни причини)	ПОПРАВКИ
1. Двигателят не стартира	<ul style="list-style-type: none"> A. Проверете дали двигателят е под напрежение и дали съответства на табелката с данните B. Проверете наличието на всички фази за трифазните двигатели C. Функциониране "на сухо" 	<ul style="list-style-type: none"> A. Проверете предпазителите B. Възстановете липсващата фаза C. Понижете нивото на помпата или изчакайте естественото възстановяване на нивото на кладенеца
2. Защитата на двигателя се включва малко след стартирането	<ul style="list-style-type: none"> A. Уверете се, че напрежението на захранването съответства на табелката с данните B. Проверете наличието на всички фази C. Проверете калибрирането на защитата и наличието на възможни отворени или замърсени контакти в тях D. Проверете дали температурата на течността не е твърде висока E. Проверете наличието на прекомерни съпротивителни сили на въртящия момент (изстъргване между въртящите се и неподвижни части, затлачена помпа и т.н.) 	<ul style="list-style-type: none"> B. Възстановете липсващата фаза C. Възстановете защитите, като се позовете на данните върху табелката или заменяйки съответните компоненти E. Отстранете причината за триенето или почистете помпата от евентуалните запушвания.
3. Защитата на двигателя се включва след дълги периоди на привидно нормално функциониране	<ul style="list-style-type: none"> A. Уверете се, че напрежението е достатъчно и в наличието на всички фази. B. Проверете наличието на прекомерни съпротивителни сили на въртящия момент (изстъргване между въртящите се и неподвижни части, затлачвания и т.н.) 	<ul style="list-style-type: none"> A. Възстановете липсващата фаза B. Отстранете причината за триенето или почистете помпата от евентуалните запушвания.
4. Двигателят функционира, но дебитът не е достатъчен	<ul style="list-style-type: none"> A. Проверете правилната посока на въртене при трифазните версии B. Проверете дали тръбите не са частично запушени C. Проверете дали дебитът на помпата е по-малък от този на кладенеца D. Проверете състоянието на износване на помпата 	<ul style="list-style-type: none"> A. Разменете два от фазовите проводници B. Отстранете запушванията. C. Сменете помпата с друга, с по-малък дебит D. Прегледайте помпата
5. Двигателят функционира, но помпата не подава	<ul style="list-style-type: none"> A. Проверете дали не е имало прекомерно понижаване на нивото на кладенеца с последващо функциониране "на сухо" B. Уверете се, че необходимият напор не е по-висок от напора на помпата C. Проверете правилната посока на въртене при трифазните версии D. Помпа, запушена от примеси 	<ul style="list-style-type: none"> A. Изчакайте естественото ниво да бъде възстановено или да се понижи нивото на кладенеца. Инсталирайте подходяща защита срещу функционирането "на сухо" B. Сменете помпата с друга, с подходящи характеристики C. Разменете местата на два от проводниците D. Почистете помпата, решетката или тръбите

БЪЛГАРСКИ

<p>6. Налягането е недостатъчно</p>	<p>A. Проверете за течове в инсталацията B. Проверете посоката на въртене в трифазния режим C. Проверете степента на износване на помпата</p>	<p>A. Отстранете течовете B. Разменете местата на два от проводниците C. Прегледайте помпата</p>
<p>7. Помпата стартира и се блокира твърде често</p>	<p>A. Проверете за течове в инсталацията B. Проверете дали възвратният клапан функционира правилно C. Проверете ефективността на превключвателя за налягане, ако се използва D. Проверете дали резервоарът е с достатъчен размер E. Проверете позиционирането на датчиците срещу функционирането "на сухо", ако се използват.</p>	<p>A. Отстранете течовете B. Поправете или сменете клапана C. Поправете или сменете превключвателя за налягането D. Заменете го с друг, с по-подходящ капацитет E. Позиционирайте отново датчиците за по-дълготрайно функциониране</p>

الفهرس

90	قائمة الرموز
90	1. نظرة عامة
90	2. وصف المنتج والاستخدام
91	3. الإدارة
91	التوريد والتخزين
91	النقل
91	الوزن
91	4. السوائل التي يتم ضخها
91	5. البيانات التقنية
91	6. توصيل المضخة بالمحرك المغمور
91	7. التركيب
92	8. التوصيلات الكهربائية
93	9. بدء التشغيل
93	10. الصيانة
93	11. التخلص من المنتج
93	12. استكشاف وحل المشكلات

قائمة الرموز

تم استخدام الرموز التالية في هذا الكتيب:

حالة الخطر العام.

قد يؤدي عدم اتباع التعليمات التالية إلى إلحاق الضرر بالأفراد والممتلكات.



حالة خطر صدمة كهربائية.

قد يؤدي عدم اتباع التعليمات التالية إلى التعرض لخطر كبير يهدد سلامة الأفراد.



1. نظرة عامة

للاطلاع على البنود والتحذيرات المتعلقة بالسلامة انظر كتيب **تعليمات السلامة EN-60335-1**



اقرأ هذه الوثيقة بعناية قبل البدء في التركيب.



2. وصف المنتج والاستخدام

مضخة كهربائية بقطر 4 بوصة

تتكون من مضخة عمودية متعددة المراحل ومحرك قفص سنجابي مغمور، متصل مباشرة بالمضخة ويقع تحتها. تم تجهيز المضخة والمحرك بأعمدة تدور على محامل انزلاق. يجري تشحيم محامل المضخة وتبريد المحرك باستخدام مياه الأبار. لذلك من الضروري للغاية بدء تشغيل المضخة فقط عندما تكون مغمورة بالكامل في المياه مع تجنب تشغيلها الجاف بأي حال من الأحوال. تم تجهيز المحرك بحشية مطاطية خاصة مُنْبَتَّة على عمود الدوران وهي مُصمَّمة لحماية المكونات الداخلية من المواد الملوثة أو الكاشطة. يجب أن تحتوي توصيلات الكابلات الموجودة أسفل مستوى المياه على وصلة مُصلدة لضمان إحكام السد.

الاستخدام

مضخة كهربائية غاطسة للتطبيق المخصص لتكثيف الضغط، السحب من تحت باطن الأرض والتوزيع في شبكات المياه المدنية والتجارية. تغذية أجهزة التعقيم بالبخار المضغوط (أوتوكلاف) والصهاريج، أنظمة الغسل، الهوايات وأنظمة الري والبستنة.

المعدات الإلكترونية

يجب توصيل جميع المضخات الكهربائية أحادية المرحلة بلوحة تحكم كهربائية تتضمن حماية حرارية لقياس الأمبير مع إعادة تسليح يدوي ومكثف (يمكن طلب اللوحة الكهربائية بشكل منفصل أو يتم توريدها جاهزة مع المضخة في إصدارات العدة). تصبح الحماية مسؤولية المستخدم في الإصدارات ثلاثية المرحلة.

المعدات الهيدروليكية

يتم تزويد المضخات الكهربائية بصمام عدم رجوع يقع في الداعم العلوي. يُوصى بتركيب صمام عدم رجوع آخر على أنبوب التدفق الناتج في جميع المضخات الكهربائية الغاطسة.

3. الإدارة

التوريد والتخزين

تخرج جميع المضخات من منشأة الإنتاج فقط بعد خضوعها لسلسلة من الفحوصات الدقيقة. يجب رغم ذلك التحقق من المواد مباشرة بعد التسليم للتأكد من عدم حدوث أي أضرار أثناء النقل. إذا لم يتم استخدام المضخة على الفور فينبغي تخزينها في مكان بارد وليس جاف بإفراط وأن تكون محكمة الإغلاق في تغليفها الأصلي.

النقل

يجب التعامل مع مجموعة المضخة الكهربائية بعناية باستخدام وسائل الرفع والعلق المناسبة والمتوافقة مع قواعد السلامة. لا تحاول إمالة المجموعة. لا تستخدم مطلقاً كابلات التغذية والتأريض لتحريك الوحدة.

الوزن

توضح اللوحة المصنقة على التغليف بيان الوزن الكلي للمضخة.

4. السوائل التي يتم ضخها

صُممت الماكينات وصُنعت لضخ المياه، الخالية من المواد المتفجرة والجسيمات الصلبة أو الألياف، بكثافة تعادل 1000 كجم/م³ ولزوجة حركية تعادل 1 مم²/ثانية وسوائل غير عدوانية كيميائياً. إن المضخة الكهربائية غير مناسبة لضخ السوائل القابلة للاشتعال أو الخطيرة.

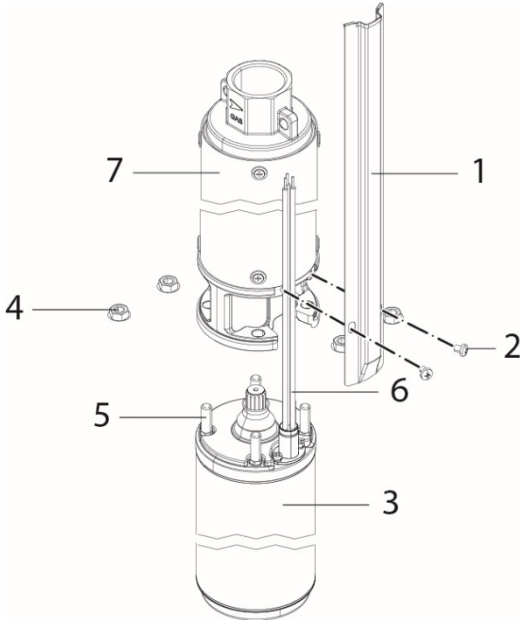
5. البيانات الفنية

درجة حرارة التخزين	-10° مئوية +40° مئوية
درجة حرارة السائل	من 0° مئوية إلى +40° مئوية
التركيب	عمودي أو أفقي
نطاق التشغيل	انظر لوحة بيانات المضخة
أقصى محتوى رمال	150 جم/م ³

6. ربط المضخة بالمحرك المغمور

للمضخات الكهربائية المفككة 4 بوصة

- إن المضخة مناسبة للربط بمحرك مغمور بقطر 4 بوصة وفقاً لمعايير الرابطة الوطنية لمصنعي الأجهزة الكهربائية "NEMA".
- للربط بشكل صحيح قم بما يلي (الشكل 1):
- قم بإزالة واقي الكابل (1) من خلال فك براغي التثبيت (2) وفصله عن الغلاف الخارجي للمضخة (7).
- تأكد أن عمود الدوران ووصلة التوصيل وأسطح الربط بحالة نظيفة.
- ضع المحرك (3) بوضع عمودي.
- قم بإقران المضخة بالمحرك مع مراعاة محاذاة فتحة "تمرير الكابل" للداعم السفلي مع مخرج كابل المحرك.
- عند اكتمال الاقتران قم بربط الصواميل (4) على قضبان (5) تثبيت المضخة بالمحرك مع إحكام قفلهم بالتسلسل وفقاً للأقطار وعزم الربط 18 نيوتن/متر ± 1.
- قم بفرد الكابل (6) الخاص بالمحرك على طول المضخة (7) وقم بتغطيته باستخدام واقي الكابل (1).
- اربط واقي الكابل في الغلاف وثبته بالبراغي (2).



الشكل 1 ربط المضخة -المحرك

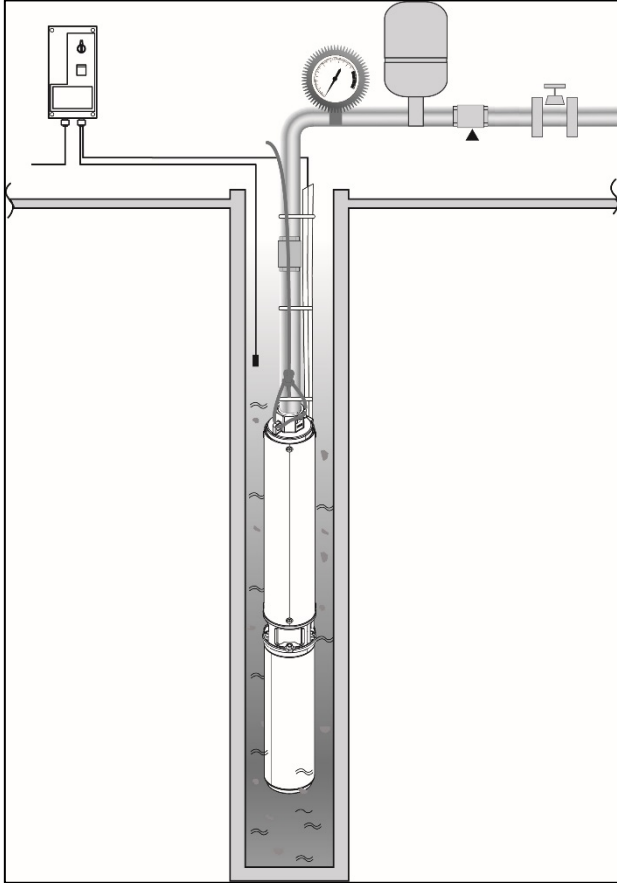
7. التركيب

يجب أن يقوم بعملية التركيب موظف مُختص ومؤهل، وبحوزته المتطلبات الفنية المطلوبة وفقاً للوائح المحددة في هذا الشأن. يُقصد بكلمة موظف مؤهل الأشخاص الذين - نتيجة لتدريبهم وخبرتهم وتعليمهم إضافة إلى معرفتهم بالمعايير ذات الصلة والأحكام



الخاصة بمنع الحوادث وشروط الخدمة - تم تفويضهم من المسؤول عن سلامة المنظومة لأداء أي نشاط ضروري وبهذا يكونون قادرين على معرفة أي مصدر خطر وتجنبه. (تعريف الموظفين الفنيين IEC 364)
لا يمكن استخدام الجهاز بواسطة الأطفال الذين لا تقل أعمارهم عن 8 سنوات والأشخاص ذوي الاحتياجات البدنية، الحسية أو العقلية، أو من يفترضون إلى الخبرة والمعرفة، إلا إن تم الإشراف عليهم أو بعد تلقيهم التعليمات المتعلقة باستخدام الجهاز بطريقة آمنة وفهم المخاطر الناجمة عن ذلك. يجب على الأطفال عدم اللعب بالجهاز.

يجب في المقام الأول فحص كابل التغذية الكهربائية بعناية لتكون قادرة على استبعاد وجود أية أضرار بشكل مطلق. تأكد على وجه الخصوص أنه غير ملتوي، مثني أو مسحوق. لا تستخدم مطلقاً كابل التغذية الكهربائية لنقل أو إدخال المضخة في البئر. اخفض المضخة في البئر بواسطة حبل تعليق. يجب حماية الجزء الطرفي للكابل من الرطوبة. يجب دراسة عمق تثبيت المضخة طبقاً للأبعاد المبينة على تصميم البئر ذاته.



الشكل 2 مثال التركيب

1. يمكن خفض المضخة في الآبار ذات قطر 4 بوصة أو أكبر. يجب الحفاظ على قطر البئر ثابتاً للسماح بنزول كامل للمضخة دون ضغوط مفرطة. يمكن تركيب المضخات في أحواض وصهاريج بشرط أن تكون المضخة في وضع عمودي دائماً ومغمورة في المياه. في حالة التركيب الأفقي ينبغي تقييم استخدام سترة تبريد.
2. يجب إنزال المضخة في البئر باستخدام حبل تعليق من النايلون أو كابل فولاذي. يجب عدم ممارسة أي سحب للكابل الكهربائي الخاص بالمحرك. يجب تثبيت الكابل الكهربائي باستخدام الأشرطة البلاستيكية الموجودة كل مترين أو ثلاثة أمتار على طول أنبوب التدفق الناتج. في حالة أنابيب التدفق الناتج المحشوة يجب تزويد التجويفات في الشفة ذاتها - بزوايا مستديرة جيداً لاستيعاب الكابل ذاته.
3. إذا كان أنبوب التدفق الناتج مكوناً من مقاطع أنابيب مربوطة، تحقق من سلامة الربط لمنع قوة عزم الدوران الناتجة من اهتزاز المحرك أثناء بدايات التشغيل من فك الأنابيب ذاته.
4. قم بتركيب المضخة على مسافة لا تقل عن 30 سم من قاع البئر من أجل تفادي انجراف الأتربة نحو المحرك وشفط الشوائب. يجب أن تعمل المضخة وهي مغمورة تماماً. إذا كان مستوى المياه عرضة للتغيرات المتكررة فمن المستحسن تزويد المنظومة بنظام حماية ضد نقص المياه لتجنب خطر التشغيل الجاف. عند تركيب المضخة في بئر قطره أكبر قليلاً منها، تحقق أن الإنزال لا تعترضه عوائق.

8. التوصيلات الكهربائية

للاطلاع على بنود التوصيلات الكهربائية انظر كتيب تعليمات السلامة **EN-60335-1**

- يجب أن يتوافق جهد الشبكة الكهربائية مع ذلك المعلن في لوحة بيانات المحرك.
- يجب أن يتم التوصيل بالشبكة من خلال مفتاح ثنائي القطب بفتحة وصلات لا تقل عن 3 مم.
- حدد أبعاد مقطع كابل التغذية الكهربائية بصورة صحيحة فيما يتعلق بالطول وذلك لتجنب فقدان الجهد.
- قم بتركيب مفتاح تفاضلي عالي الحساسية (0,03 أمبير) كحماية إضافية أو متوافقة مع معدات التحكم (مثل العاكس)
- تنص القواعد الدولية في حالة التركيبات الثابتة على استخدام مفاتيح عزل وقاعدة حامل المنصهرات.

يجب تنفيذ التوصيل الكهربائي لأي معدات إلكترونية ضد التشغيل الجاف من خلال اتباع المخططات الكهربائية الموضحة في كتيبات الاستخدام والصيانة لوحدة التحكم الإلكترونية ذاتها.



يجب أن تحتوي توصيلات الكابلات الموجودة أسفل مستوى المياه على وصلة مُصدلة لضمان إحكام منع السد.

يجب التحقق قبل بدء التشغيل من قيمة العزل نحو الأرض.



9. بدء التشغيل

1. بعد إنزال المضخة في البئر قم ببدء تشغيلها بمعدل تدفق منخفض مع فحص استهلاك التيار والضغط ذو الصلة. ينبغي زيادة معدل التدفق بشكل تدريجي، للتحكم في تغيرات مستوى المياه وأي محتوى من الرمال. في حالة وجود كميات كبيرة من الرمال في المياه المنقولة، ستعرض الأجزاء الداخلية للمضخة إلى زيادة التآكل. إذا كان محتوى الرمال مرتفعاً للغاية فقد تتوقف المضخة أو تتعطل. سيكون من الضروري في هذه الحالة التوجه إلى الشركة المصنعة للبئر للحصول على المساعدة اللازمة. اغلق المضخة على الفور في حالة توقف التدفق لتجنب التشغيل الجاف أو مع محرك معطل.
2. تحقق من اتجاه دوران المحركات ثلاثية المرحلة. يوفر الاتجاه الصحيح مزيداً من الضغط.
3. تحقق من استهلاك التيار الذي يجب تخفيضه إلى قيمة التيار الاسمي خلال ثانيّتين (2) بحد أقصى بعد الإدراج. إذا لم يحدث ذلك فيجب إيقاف المضخة على الفور والبحث عن سبب العطل. ينبغي في وضع التشغيل ألا يتجاوز استهلاك التيار بأي حال من الأحوال التيار الاسمي.
4. قم بتشغيل المضخة لوضع ساعات للتحقق من مدى كفاية معدل تدفق البئر فيما يتعلق بالمضخة ذاتها.

في حالة عدم خروج المياه عند بدء التشغيل لأول مرة حتى وإن كان المحرك يدور بشكل طبيعي وتمت مراعاة الحد الأقصى لعمق الشفط فمن المحتمل أن المضخة لم تتمكن من طرد الهواء من داخل أنبوب التدفق وبالتالي منعت الصمام من الفتح. املا أنبوب التدفق الناتج بالكامل بالمياه وكرر عملية التشغيل.

10. الصيانة

يجب ألا يقوم الأطفال (الذين تبلغ أعمارهم أقل من 8 سنوات) بعمليات التنظيف والصيانة دون إشراف شخص بالغ مؤهل. من الضروري فصل المضخة عن التوصيل الكهربائي (فصل القابس عن مأخذ التيار) وقراءة كتيب التعليمات والصيانة قبل البدء في أي تدخل على النظام أو استكشاف الأعطال. لا تتطلب المضخة الكهربائية أي نوع من الصيانة في حالة التشغيل العادي. يجب عدم تفكيك المضخة الكهربائية إلا بواسطة موظف متخصص ومؤهل. أي تعديل غير مصرح به مسبقاً يعفي الشركة المصنعة من أي نوع من المسؤولية.



يجب إجراء جميع تدخلات التصليح والصيانة فقط بعد فصل المضخة الكهربائية عن شبكة التغذية الكهربائية.

من المستحسن عمل صيانة للمنظومة كل 6 أشهر بواسطة فني متخصص. في حالة عدم التشغيل لفترات طويلة يُوصى بتشغيل المضخة مرتين أو ثلاث مرات شهرياً. في حالة توصيل الكابل الكهربائي استخدم كابل بمقطع مناسب.

أي تعديل غير مصرح به مسبقاً يعفي الشركة المصنعة من أي نوع من المسؤولية. يجب أن تكون كافة قطع الغيار المستخدمة في التصليحات أصلية وأن تكون جميع الملحقات مُعتمدة من الشركة المصنعة وذلك لضمان أقصى درجات السلامة للمكينات والأنظمة التي يمكن التركيب عليها.



11. التخلص من المنتج

يجب التخلص من هذا المنتج أو أجزاء منه بطريقة صديقة للبيئة وفقاً للقواعد البيئية المحلية؛ استخدم الأنظمة المحلية، العامة أو الخاصة لجمع النفايات.



12. استكشاف المشكلات وحلها

المشكلات	الفحوصات (الأسباب المحتملة)	الحلول
1. المحرك لا يعمل	أ. تحقق من أن المحرك متصل بالجهد الكهربائي ومن توافقه مع لوحة البيانات ب. تحقق من وجود جميع المراحل للمحركات ثلاثية المرحلة ج. التشغيل الجاف	أ. افحص المنصهرات ب. قم باستعادة المرحلة المفقودة ج. اخفض مستوى المضخة أو انتظر الاستعادة الطبيعية لمستوى البئر
2. تتدخل حماية المحرك بعد بدء التشغيل بوقت قصير	أ. تأكد أن الجهد الكهربائي يتوافق مع بيانات اللوحة ب. تحقق من وجود جميع المراحل ج. تحقق من معايير الحماية ووجود وصلات محتملة مفتوحة أو متسخة فيها	ب. قم باستعادة المرحلة المفقودة ج. قم باستعادة وحدات الحماية من خلال الاطلاع على بيانات اللوحة أو استبدال المكونات المتأثرة

اللغة العربية

المشكلات	الفحوصات (الأسباب المحتملة)	الحلول
د. تأكد أن درجة حرارة السائل غير مرتفعة جدًا ه. تحقق من وجود قوة عزم دوران مقاوم مفرطة (كشط بين الأجزاء الدوارة والثابتة، مضخة مغطاة بالرمال، وغير ذلك)	ه. قم بالقضاء على سبب الاحتكاك أو اعد تنظيف المضخة من أية عوائق.	
3. تتدخل حماية المحرك بعد فترات طويلة من التشغيل العادي ظاهريًا	أ. تأكد أن الجهد الكهربائي كاف ومن وجود جميع المراحل. ب. تحقق من وجود قوة عزم مقاوم مفرطة (كشط بين الأجزاء الدوارة والثابتة، تغطية بالرمال، وغير ذلك)	أ. قم باستعادة المرحلة المفقودة ب. قم بالقضاء على سبب الاحتكاك أو اعد تنظيف المضخة من أية عوائق.
4. المحرك يعمل ولكن معدل التدفق غير كاف	أ. تحقق في الإصدارات ثلاثية المرحلة من الاتجاه الصحيح للدوران ب. تأكد أن الأنابيب غير مسدودة جزئيًا ج. تأكد أن معدل تدفق المضخة أقل من معدل البئر د. تحقق من حالة بلي المضخة	أ. اعكس أي اثنين من موصلات المرحلة ب. تخلص من العوائق ج. استبدل المضخة بأخرى ذات معدل تدفق أقل د. افحص للمضخة
5. المحرك يعمل ولكن المضخة لا تخرج المياه	أ. تحقق من عدم وجود انخفاض مفرط لمستوى البئر مع ما يترتب عليه من احتمالية التشغيل الجاف ب. تأكد أن علو التصريف المطلوب ليس أعلى من ذلك الخاص بالمضخة ج. تحقق في الإصدارات ثلاثية المرحلة من الاتجاه الصحيح للدوران د. المضخة تعوقها الشوائب	أ. انتظر استعادة المستوى الطبيعي أو اخفض مستوى البئر. قم بتركيب نظام حماية مناسب ضد التشغيل الجاف ب. استبدل المضخة بأخرى ذات مواصفات مناسبة ج. اعكس اثنين من موصلات المرحلة د. قم بتنظيف المضخة، الشبكة أو الأنابيب
6. الضغط غير كاف	أ. تأكد من وجود تسرب في المنظومة ب. تحقق في الإصدارات ثلاثية المرحلة من اتجاه الدوران ج. تحقق من حالة بلي المضخة	أ. تدخل للقضاء على التسرب ب. اعكس اثنين من موصلات المرحلة ج. افحص للمضخة
7. المضخة تبدأ في العمل وتتوقف بشكل متكرر للغاية	أ. تأكد من وجود تسرب في المنظومة ب. تأكد أن صمام عدم الرجوع يعمل بشكل صحيح ج. تحقق من كفاءة مفتاح الضغط، إذا تم استخدامه د. تحقق من أن الخزان ذو أبعاد كافية ه. تحقق من موضع المسابر ضد التشغيل الجاف، إذا تم استخدامها.	أ. تدخل للقضاء على التسرب ب. قم بتصليح الصمام أو استبداله ج. قم بتصليح مفتاح الضغط أو استبداله. د. استبدله بأخر ذو قدرة مناسبة ه. اعد ضبط المسابر للحصول على فترات تشغيل أطول

DAFTAR ISI

LAMBANG	95
1. HAL-HAL UMUM.....	95
2. GAMBARAN PRODUK DAN PEMAKAIAN	95
3. PENGELOLAAN	96
Pemasokan dan penyimpanan.....	96
Pengkangkutan.....	96
Bobot.....	96
4. CAIRAN YANG DIPOMPA.....	96
5. DATA TEKNIS.....	96
6. PENYAMBUNGAN POMPA KE MESIN SUBMERSIBLE	96
7. PEMASANGAN	97
8. SAMBUNGAN LISTRIK	97
9. MENJALANKAN ALAT.....	98
10. PEMELIHARAAN	98
11. PEMBUANGAN.....	98
12. IDENTIFIKASI DAN SOLUSI gangguan.....	99

LAMBANG

Dalam panduan ini, digunakan simbol-simbol sebagai berikut:



SITUASI BAHAYA UMUM.

Kelalaian menjalankan panduan ini dapat mengakibatkan kecelakaan terhadap orang dan kerusakan terhadap barang.



SITUASI RISIKO TERSENGAT LISTRIK.

Kelalaian menjalankan panduan ini dapat sangat membahayakan keselamatan orang-orang.

1. HAL-HAL UMUM



Untuk hal-hal terkait keselamatan dan peringatan, silakan baca manual **PANDUAL KESELAMATAN EN-60335-1**



Sebelum melaksanakan pemasangan, harap baca dokumen ini dengan saksama.

2. GAMBARAN PRODUK DAN PEMAKAIAN

POMPA LISTRIK 4”

Terdiri dari satu pompa *multistage* vertikal dan mesin sangkar tupai *submersible*, yang tersambung langsung ke pompa dan diletakkan di bawahnya. Pompa dan mesin dilengkapi dengan poros-poros yang meluncur di bantalan geser. Pelumasan bantalan geser pompa dan pendinginan mesin dilakukan dengan air sumur. Oleh karena itu, pompa hanya boleh dijalankan saat telah sepenuhnya terendam air, dan jangan pernah menjalankan pompa dalam keadaan kering. Mesin dilengkapi oleh gasket khusus yang dipasang di poros untuk melindungi komponen-komponen di dalam dari zat-zat pencemar atau abrasif. Sambungan kabel yang ditempatkan di bawah permukaan air harus memiliki sambungan yang divulkanisasikan untuk menjamin segel kedap air.

PEMAKAIAN

Pompa listrik *submersible* yang digunakan dalam kegiatan pemberian tekanan (presurisasi), ekstraksi dari bawah tanah, dan pendistribusian dalam instalasi air untuk penduduk dan untuk kepentingan komersial. Sumber tenaga untuk *autoclave* dan tanki air, sistem pencucian, sistem irigasi dan berkebun sebagai hobi.

PERALATAN ELEKTRONIK

Semua pompa listrik satu fase harus disambungkan ke panel kontrol listrik yang mencakup perlindungan termal-amperometrik dengan reset manual dan kondensor (panel listrik dapat dipesan secara terpisah atau disediakan sebagai standar dengan pompa dalam versi kit).

Perlindungan untuk versi tiga fase menjadi tanggung jawab penggunanya.

PERALATAN HIDROLIK

Pompa listrik dilengkapi dengan *check valve* yang berada di penyangga atas. Pada semua pompa listrik submersible, disarankan untuk memasang *check valve* tambahan pada pipa pengiriman.

3. PENGELOLAAN

Pemasokan dan penyimpanan

Semua pompa keluar dari pabrik produksi hanya setelah menjalani serangkaian pemeriksaan saksama. Meski demikian, barang harus diperiksa segera setelah diterima agar kerusakan yang mungkin terjadi selama pengangkutan dapat diverifikasi.

Jika tidak digunakan dengan segera, pompa harus disimpan di tempat sejuk dan tidak terlalu kering, serta ditutup rapat dalam kemasan aslinya.

Pengangkutan

Unit pompa listrik harus ditangani dengan berhati-hati menggunakan alat pengangkat dan pengikat yang tepat sesuai dengan peraturan keselamatan.

Jangan menekan unit barang.

Jangan pernah menggunakan kabel daya dan kabel tanah untuk memindahkan unit.

Bobot

Pelat yang menempel di kemasan mencantumkan bobot total pompa.

4. CAIRAN YANG DIPOMPA

Mesin-mesin ini dirancang dan dibuat untuk memompa air, bebas dari bahan peledak dan partikel padat atau serat, dengan kepadatan setara 1000 kg/m^3 dan kekentalan kinematik sama dengan $1 \text{ mm}^2/\text{detik}$ serta cairan agresif bukan kimia. Pompa listrik tidak cocok untuk memompa cairan yang mudah terbakar atau berbahaya.

5. DATA TEKNIS

Suhu penyimpanan	-10°C + 40°C
Suhu cairan	dari 0°C sampai +40°C
Pemasangan	Vertikal atau horizontal
Rentang fungsi	Lihat pelat data pompa
Kandungan pasir maksimum	150 gr/m ³

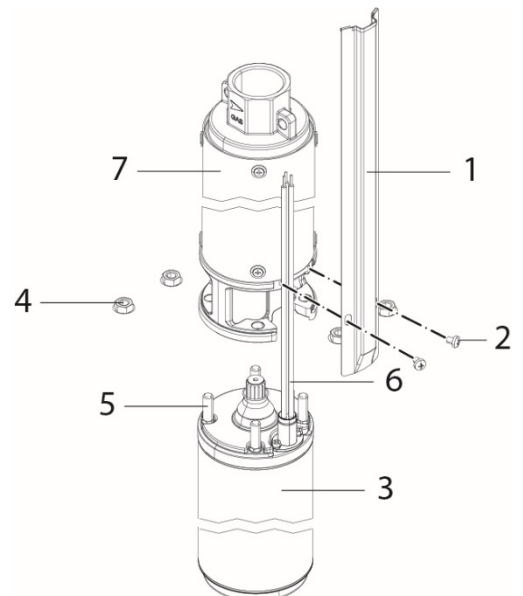
6. PENYAMBUNGAN POMPA KE MESIN SUBMERSIBLE

Untuk pompa listrik yang belum dirakit 4"

Pompa sesuai untuk disambungkan dengan mesin *submersible* dengan ukuran mulai dari 4" sesuai standar NEMA.

Untuk penyambungan yang benar, lanjutkan seperti berikut (Gbr.1):

- Lepaskan pelindung kabel (1) dengan membuka sekrup pengencang (2) dan melepaskannya dari *casing* eksternal pompa (7).
- Pastikan poros, sambungan, dan semua permukaannya dalam keadaan bersih.
- Tempatkan mesin dalam posisi (3) vertikal.
- Sambungkan pompa ke mesin dengan berhati-hati menyelaraskan jalur masuk "saluran" penyangga bawah dengan jalur keluar kabel mesin.
- Setelah disambung, pasang mur (4) pada batang pengikat (5) pompa ke motor, dengan mengencangkannya secara berurutan sesuai dengan diagonal dan dengan torsi pengencang $18 \text{ N/m} \pm 1$.
- Letakkan kabel (6) mesin di sepanjang pompa (7) dan tutup dengan pelindung kabel (1).
- Kaitkan penutup kabel ke *casing* dan kencangkan dengan sekrup (2).



Gbr. 1 Penyambungan pompa ke mesin

7. PEMASANGAN

Pemasangan harus dilakukan oleh personel yang berkompeten dan berkualifikasi, yang memiliki persyaratan teknis yang diwajibkan dalam peraturan khusus mengenai hal tersebut. Personel berkualifikasi adalah orang-orang yang berkat pelatihan, pengalaman dan pendidikan mereka, serta pengetahuan mereka tentang peraturan yang relevan, ketentuan pencegahan kecelakaan dan kondisi layanan, telah diberi wewenang oleh petugas keselamatan instalasi untuk melakukan kegiatan apa pun yang diperlukan, dan sigap dalam mengenali dan menghindari bahaya apa pun. (Definisi personel teknis IEC 364)



Alat ini tidak boleh digunakan oleh anak-anak di bawah 8 tahun dan oleh orang-orang dengan keterbatasan kapasitas fisik, sensoris atau mental, atau yang tidak memiliki cukup pengalaman atau pengetahuan yang diperlukan kecuali di bawah pengawasan atau setelah mereka menerima panduan mengenai cara menggunakan alat secara aman dan memiliki pemahaman bahaya yang terkandung di dalamnya. Anak-anak tidak boleh bermain-main dengan alat ini.

Pertama-tama, kabel daya harus diperiksa dengan cermat untuk meyakinkan bahwa tidak ada satu pun bagian yang rusak. Kabel harus diperiksa secara khusus untuk memastikan bahwa kabel tidak pernah diputar, ditekuk, atau ditekan. Jangan pernah menggunakan kabel daya untuk membawa atau memasukkan pompa ke dalam sumur. Turunkan pompa ke sumur dengan menggunakan tali suspensi. Ujung kabel harus terlindung dari kelembaban. Kedalaman pemasangan pompa harus dianalisis sesuai dengan dimensi yang tercantum di desain sumur itu.

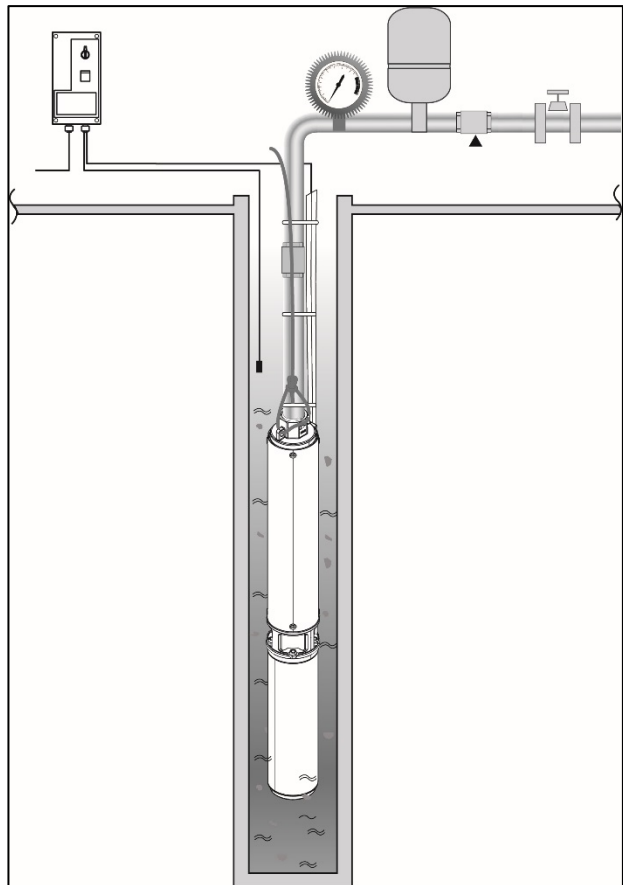


1. Pompa dapat diturunkan ke dalam sumur berukuran 4" atau lebih.

Diameter sumur harus dipertahankan agar tetap konstan untuk memungkinkan total penurunan tanpa tekanan berlebihan.

Pompa dapat dipasang di dalam wadah air dan tank asalkan pompa selalu dalam posisi vertikal dan terendam air. Dalam pemasangan horizontal, pertimbangkan untuk menggunakan mantel pendingin.

2. Pompa harus diturunkan ke dalam sumur dengan menggunakan tali suspensi berbahan nilon atau kabel baja. Kabel listrik jangan sampai tertarik. Kabel listrik harus dikencangkan dengan klem plastik yang dipasang setiap dua atau tiga meter di sepanjang pipa pengiriman. Apabila pipa pengiriman memiliki pinggir luar, flensa-flensanya harus dilengkapi dengan ceruk bertepi bulat untuk mengakomodasi kabelnya.
3. Jika pipa pengiriman terdiri dari bagian-bagian pipa yang dikencangkan dengan sekrup, pastikan pengencangannya aman untuk mencegah supaya gaya torsi yang sebabkan reaksi mesin saat mulai dijalankan tidak sampai membuka sekrup pipa.
4. Pasang pompa dengan jarak minimal 30 cm dari dasar sumur untuk menghindari endapan pasir di mesin dan terisapnya zat-zat pencemar.
Pompa harus dijalankan dalam keadaan terendam sepenuhnya. Jika ketinggian air sering berubah-ubah, disarankan agar melengkapi instalasi dengan sistem perlindungan terhadap kekurangan air untuk menghindari risiko pompa dijalankan dalam keadaan kering. Ketika pompa dipasang di lubang pengeboran yang diameternya hanya sedikit lebih besar dari pompa, pastikan bahwa penurunan pompa tidak terhalang oleh apa pun.



Gbr.2 Contoh pemasangan

8. SAMBUNGAN LISTRIK



Untuk hal-hal terkait sambungan listrik, silakan baca manual **PANDUAN KESELAMATAN EN-60335-1**

Tegangan listrik harus sesuai dengan yang tertera di pelat mesin.

Sambungkan ke jaringan listrik melalui sakelar bipolar, dengan jarak pembukaan kontak minimal 3 mm.

Atur dengan benar bagian kabel daya sesuai dengan panjangnya, untuk menghindari kehilangan tegangan.

Pasang saklar diferensial bersensitivitas tinggi (0,03A) sebagai perlindungan tambahan atau



kompatibel dengan peralatan kontrol (mis. inverter).

Dalam instalasi-instalasi yang tidak bergerak, aturan-aturan internasional mengharuskan pemakaian saklar pemisah dan dudukan saklar.

Penyambungan listrik ke peralatan elektronik apa pun untuk mencegah penggunaan dalam keadaan kering, harus dilakukan sesuai dengan skema-skema listrik yang tercantum dalam manual penggunaan dan pemeliharaan unit-unit kontrol elektronik.

Sambungan kabel yang ditempatkan di bawah permukaan air harus memiliki sambungan yang divulkanisasikan untuk menjamin segel kedap air.

Sebelum mulai menjalankan alat, periksa terlebih dahulu nilai insulasi terhadap tanah.



9. MENJALANKAN ALAT

1. Setelah menurunkan pompa ke dalam sumur, jalankan pertama-tama dengan laju yang tidak terlalu kencang, sambil memeriksa penyerapan arus dan tekanan relatif. Tingkatkan aliran secara progresif untuk memeriksa perubahan ketinggian air dan kandungan pasir yang ada. Jika air yang diangkut mengandung jumlah pasir yang cukup banyak, bagian internal pompa akan cepat aus. Jika kandungan pasir terlalu tinggi, pompa mungkin akan berhenti atau tidak lagi berfungsi. Jika demikian, perlu menghubungi pabrik pembuat sumur untuk mendapatkan bantuan yang diperlukan. Bila aliran terputus, segera matikan pompa untuk menghindari penggunaan dalam keadaan kering atau dengan mesin yang padam.
2. Periksa arah rotasi untuk mesin-mesin tiga fase. Arah yang benar akan menghasilkan tekanan yang lebih besar.
3. Periksa penyerapan arus, yang harus diturunkan ke nilai arus nominal paling lambat 2 detik setelah dimasukkan. Jika hal itu tidak tercapai, pompa harus segera dihentikan dan penyebab kerusakan harus diselidiki. Selama pengoperasian, penyerapan arus sama sekali tidak boleh lebih tinggi dari arus nominal.
4. Jalankan pompa selama beberapa jam untuk memastikan bahwa kapasitas lubang pengeboran memadai bagi pompa.

Jika pada saat pertama dijalankan air tidak keluar meskipun mesin berputar secara normal dan kedalaman isap maksimum telah diterapkan, mungkin hal itu karena pompa tidak mampu mengeluarkan udara ke dalam pipa pengiriman, sehingga mencegah terbukanya valve. Isi penuh pipa pengiriman dengan air dan ulangi pengoperasian dari awal.

10. PEMELIHARAAN



Proses pembersihan dan pemeliharaan tidak boleh dilakukan oleh anak-anak (hingga usia 8 tahun) tanpa pengawasan orang dewasa yang cakap. Sebelum memulai kegiatan apa pun dengan alat atau mencari kerusakan, perlu terlebih dahulu memutuskan sambungan listrik pompa (lepaskan steker dari soketnya) dan membaca buku panduan pemeliharaan.



Dalam pengoperasian secara normal, pompa listrik tidak memerlukan jenis pemeliharaan apa pun. **Pompa listrik tidak boleh dibongkar oleh siapa pun kecuali oleh personel yang terlatih dan cakap untuk melakukannya. Modifikasi apa pun tanpa persetujuan sebelumnya akan membebaskan pabrik pembuat dari segala tanggung jawab.**



Seluruh kegiatan perbaikan dan pemeliharaan hanya boleh dilakukan setelah memutuskan sambungan antara pompa dan jaringan listrik.



Disarankan agar instalasi diperiksa oleh teknisi yang terlatih setiap enam bulan sekali.

Jika tidak perlu dipakai dalam jangka waktu lama, disarankan untuk tetap menghidupkan pompa 2 atau 3 kali setiap bulannya.

Jika memerlukan sambungan kabel listrik, gunakan jenis kabel yang memadai.



Modifikasi apa pun tanpa persetujuan sebelumnya akan membebaskan pabrik pembuat dari segala tanggung jawab. Semua suku cadang yang digunakan dalam perbaikan harus asli dan semua aksesori harus disetujui oleh pabrik pembuat, untuk menjamin keamanan maksimum mesin dan seluruh instalasi tempat suku cadang dan aksesori itu terpasang.

11. PEMBUANGAN



Produk ini atau bagian-bagiannya harus dibuang dengan cara yang tidak membahayakan lingkungan dan sesuai dengan peraturan perundang-undangan setempat mengenai lingkungan; Gunakan sistem pembuangan limbah setempat, baik milik pemerintah ataupun swasta.

12. IDENTIFIKASI DAN SOLUSI gangguan

GANGGUAN-GANGGUAN	VERIFIKASI (kemungkinan penyebab)	PENANGANAN
1. Mesin tidak berfungsi.	A. Pastikan mesin telah diberi daya sesuai dengan yang tercantum pada pelat. B. Pastikan keberadaan seluruh fase untuk mesin-mesin tiga fase. C. Penggunaan dalam keadaan kering.	A. Periksa seluruh sekering. B. Perbaiki yang masih kurang. C. Turunkan permukaan pompa atau tunggu kembalinya permukaan sumur secara alami.
2. Perlindungan mesin melakukan intervensi sesaat setelah pompa dijalankan.	A. Pastikan tegangan daya sesuai dengan yang tercantum di pelat. B. Pastikan keberadaan seluruh fase. C. Periksa kalibrasi perlindungan dan kemungkinan adanya kontak yang terbuka atau kotor di dalamnya. D. Pastikan suhu cairan tidak terlalu tinggi. E. Periksa apakah ada kekuatan torsi berlebihan yang berlawanan (gesekan antara bagian yang berputar dan bagian yang tidak bergerak, pompa berpasir, dll.).	B. Lengkapi fase yang hilang. C. Pulihkan perlindungan dengan melihat data di pelat atau menggantikan komponen yang diperlukan. E. Hilangkan penyebab gesekan atau bersihkan pompa dari segala penghalang.
3. Perlindungan mesin melakukan intervensi setelah fungsi tampak berjalan dalam normal periode waktu yang lama.	A. Pastikan tegangan telah sesuai dan semua fase tersedia. B. Periksa apakah ada kekuatan torsi berlebihan yang berlawanan (gesekan antara bagian yang berputar dan bagian yang tidak bergerak, endapan pasir, dll.).	A. Lengkapi fase yang hilang. B. Hilangkan penyebab gesekan atau bersihkan pompa dari segala penghalang.
4. Mesin berputar tetapi lajunya tidak memadai.	A. Periksa dalam versi tiga fase apakah arah rotasinya benar. B. Pastikan sebagian pipa tidak terhalang. C. Pastikan laju pompa lebih kecil dari laju sumur. D. Periksa status keausan pompa.	A. Balikkan dua konduktor fase yang mana saja. B. Singkirkan penghalang. C. Ganti pompa dengan pompa lain yang memiliki laju lebih kecil. D. Perbaiki pompa.
5. Mesin berputar tetapi pompa tidak mengeluarkan air.	A. Pastikan tidak ada penurunan permukaan sumur yang berlebihan yang dapat menyebabkan pompa berfungsi dalam keadaan kering. B. Pastikan kepala hidrolik yang dibutuhkan tidak melebihi kepala hidrolik pompa. C. Periksa dalam versi tiga fase apakah arah rotasinya benar. D. Pompa terhalang oleh zat-zat pencemar.	A. Tunggu hingga permukaannya pulih secara alami atau turunkan permukaan sumur. Pasang pelindung yang memadai untuk mencegah pompa dijalankan dalam keadaan kering. B. Ganti pompa dengan pompa lain yang lebih cocok. C. Balikkan dua konduktor fase. D. Bersihkan lagi pompa, <i>grid</i> , atau pipa-pipanya.
6. Tekanannya tidak cukup.	A. Periksa apakah ada kebocoran dalam instalasi. B. Periksa arah rotasi pada versi tiga fase. C. Periksa status keausan pompa.	A. Tanggulangi kebocoran. B. Balikkan dua konduktor fase. C. Perbaiki pompa.
7. Pompa terlalu sering mati setelah dinyalakan.	A. Periksa apakah ada kebocoran dalam instalasi. B. Periksa apakah <i>check valve</i> berfungsi dengan benar. C. Jika memakai saklar tekanan, periksa keefisienannya. D. Pastikan ukuran tangki memadai. E. Jika menggunakan <i>probe</i> untuk menghindari keadaan kering, periksa posisinya.	A. Tanggulangi kebocoran. B. Perbaiki atau ganti <i>valve</i> . C. Perbaiki atau ganti saklar tekanan. D. Ganti dengan yang berkapasitas memadai. E. Perbaiki <i>probe</i> sedemikian rupa sehingga periode fungsinya menjadi lebih panjang.

ЗМІСТ

УМОВНІ ПОЗНАЧЕННЯ	100
1. ЗАГАЛЬНА ІНФОРМАЦІЯ	100
2. ОПИС ВИРОБУ ТА СФЕРА ЗАСТОСУВАННЯ	100
3. МЕНЕДЖМЕНТ	101
Постачання та зберігання	101
Транспортування	101
Вага	101
4. РІДИНИ, ЩО ПЕРЕКАЧУЮТЬСЯ	101
5. ТЕХНІЧНІ ДАНІ	101
6. З'ЄДНАННЯ НАСОСА З ЗАНУРЮВАЛЬНИМ ДВИГУНОМ	101
7. МОНТАЖ	102
8. ЕЛЕКТРИЧНІ З'ЄДНАННЯ	102
9. ЗАПУСК	103
10. ТЕХНІЧНЕ ОБСЛУГОВУВАННЯ	103
11. УТИЛІЗАЦІЯ	104
12. ВИЯВЛЕННЯ ТА УСУНЕННЯ НЕСПРАВНОСТЕЙ	104

УМОВНІ ПОЗНАЧЕННЯ

В інструкції використовуються наступні умовні позначення:



СИТУАЦІЯ ЗАГАЛЬНОЇ НЕБЕЗПЕКИ.

Недотримання наведених інструкцій може призвести до травмування персоналу та пошкодження обладнання.



СИТУАЦІЯ НЕБЕЗПЕКИ УРАЖЕННЯ ЕЛЕКТРИЧНИМ СТРУМОМ.

Недотримання наведених інструкцій може призвести до виникнення серйозної небезпеки для здоров'я та життя людей.

1. ЗАГАЛЬНА ІНФОРМАЦІЯ



Інформацію з питань безпеки та застережень дивитись в **ІНСТРУКЦІЇ З БЕЗПЕКИ EN-60335-1**.



Перш ніж приступити до монтажу, уважно прочитайте ці інструкції.

2. ОПИС ВИРОБУ ТА СФЕРА ЗАСТОСУВАННЯ

4" ЕЛЕКТРИЧНИЙ НАСОС

Складається з вертикального багатоступеневого насоса та занурюваного асинхронного двигуна з короткозамкненим ротором, який розташований прямо під насосом і безпосередньо приєднаний до нього. Насос і двигун оснащені обертовими на ковзних підшипниках валами. Змащування підшипників насоса та охолодження двигуна здійснюються за допомогою свердловинної води. У зв'язку з цим, обов'язковою умовою експлуатації є повне занурення насоса у воду до початку його експлуатації, щоб уникнути його роботи всуху. На валу двигуна встановлено спеціальне ущільнення, призначене для захисту внутрішніх компонентів від забруднюючих і абразивних речовин. Для забезпечення герметичності кабельних з'єднань, що проходять під водою, вони повинні бути обладнані вулканізованим з'єднанням.

СФЕРА ЗАСТОСУВАННЯ

Занурюваний електронасос призначений для створення підвищеного тиску, викачування та постачання води в житлових і промислових будівлях. Постачання автоклавів і резервуарів, систем пожежогасіння та мийок, садівництва та зрошувальних систем.

ЕЛЕКТРОННЕ ОБЛАДНАННЯ

Всі однофазні електронасоси повинні приєднуватися до електричного пульта управління, який містить термоамперметричний запобіжник з ручним скиданням і конденсатор (електропульт можна замовити окремо або ж він може постачатись в серійному виконанні разом з насосом, якщо мова йде про варіант з набором комплектуючих).
Захист трифазних насосів повинен забезпечуватися користувачем.

ГІДРАВЛІЧНЕ ОБЛАДНАННЯ

Електронасоси обладнані запірним клапаном, встановленим у верхньому супорті. У разі використання тільки занурюваних електронасосів рекомендується встановити додатковий запірний клапан на нагнітальному трубопроводі.

3. МЕНЕДЖМЕНТ

Постачання та зберігання

Всі насоси випускаються з виробничого підприємства тільки після проведення ретельних перевірок. Проте, рекомендується відразу ж перевірити вибір після його доставки з метою виявлення можливо завданих йому під час перевезення пошкоджень. Насос слід зберігати в прохолодному та не дуже сухому місці, в щільно закритій оригінальній упаковці.

Транспортування

Електронасос слід транспортувати обережно, використовуючи придатні та відповідні нормам безпеки підйомні засоби та стропи.

Не допускайте падіння обладнання та ні в якому разі не використовуйте дроти живлення та заземлення для переміщення насосу.

Вага

Загальна вага насоса вказана на етикетці пакування.

4. РІДИНИ, ЩО ПЕРЕКАЧУЮТЬСЯ

Насос спроектований та вироблений для перекачування води, що не містить вибухонебезпечних речовин, твердих частинок або волокон, з щільністю рівній 1000 кг/м^3 , кінематичною в'язкістю рівній $1 \text{ мм}^2/\text{сек}$, і хімічно неагресивних рідин. Електронасос непридатний для перекачування горючих або небезпечних рідин.

5. ТЕХНІЧНІ ДАНІ

Температура зберігання	-10°C + 40°C
Температура рідини	от 0°C до +40°C
Монтаж	Вертикальний чи горизонтальний
Діапазон роботи	Див. табличку з маркуванням ел. насоса
Макс. вміст піску	150 г/м ³

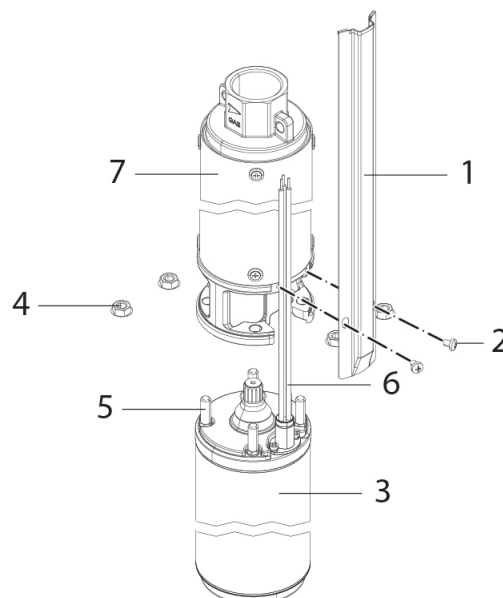
6. З'ЄДНАННЯ НАСОСА З ЗАНУРЮВАЛЬНИМ ДВИГУНОМ

Для розібраних 4-дюймових насосів

Насос придатний для з'єднання з 4-дюймовим занурювальним двигуном відповідно до норм NEMA.

Для правильного з'єднання виконайте наступні дії (Рис.1):

- Зніміть захист кабелю (1), відкрутивши гвинти (2) та від'єднавши його від зовнішнього корпусу насоса (7).
- перевірте чистоту вала, з'єднання з'єднувальних поверхонь.
- встановіть двигун (3) у вертикальне положення.
- з'єднайте насос з двигуном таким чином, щоб отвір для кабелю нижньої опори збігався з виводом кабелю на двигуні.
- завершивши з'єднання, закріпіть гайки (4) на тягах (5), що кріплять насос до двигуна, по черзі затиснувши їх по діагоналі з моментом натяжки $18 \text{ Н / м} \pm 1$.
- Проведіть кабель (6) двигуна уздовж насоса (7) та закрийте його захистом (1).
- закріпіть захист кабелю на корпусі за допомогою гвинтів (2)



7. МОНТАЖ

Монтаж повинен здійснюватися компетентним і кваліфікованим персоналом, що володіє технічними навиками, передбаченими діючими в даній сфері нормативними документами. До кваліфікованого персоналу належать особи, які в силу своєї підготовки, досвіду та освіти, а також знання відповідних норм, приписів і розпоряджень, що стосуються запобігання нещасним випадкам та умов експлуатації, були уповноважені відповідальним за безпеку обладнання особою здійснювати будь-яку необхідну діяльність, усвідомлюючи та запобігаючи будь-яку небезпеку. (Визначення технічного персоналу згідно ІЕС 364)



Цей прилад можуть використовувати діти у віці від 8 років та особи з обмеженими фізичними, чуттєвими або розумовими можливостями або з недостатністю досвіду й знань, якщо вони перебувають під постійним наглядом або їх проінструктовано щодо безпечного використання приладу та вони зрозуміють можливі небезпеки. Діти не повинні бавитися з приладом. Очищення та обслуговування споживачем не повинні здійснювати діти без нагляду.



Перш за все, необхідно ретельно перевірити кабель живлення з метою повного виключення можливості його пошкодження. Зокрема, необхідно переконатися в тому, що він не був перекручений, погнутий або роздавлений. Забороняється використовувати кабель живлення для перенесення або спускання насоса в свердловину. Опустіть насос в свердловину за допомогою стропа. Кінцева частина кабелю повинна бути захищена від вологості. Глибина монтажу насоса залежить від розмірів, зазначених в проекті свердловини.

1. Насос може розташовуватись в свердловині діаметром не менше 4 дюймів.

Діаметр свердловини повинен бути однаковим по всій глибині для повного спуску насоса без надмірного тиску. Насоси також можна встановлювати в резервуарах і цистернах за умови, що вони монтується в вертикальному положенні та занурені в воду. У разі горизонтального монтажу розглянути необхідність використання охолоджувальної сорочки.

2. Насос слід опускати в свердловину за допомогою нейлонового стропа або сталевого троса. Забороняється тягнути електрокабель живлення двигуна. Електричний кабель двигуна повинен бути закріплений пластиковими хомутами через кожні 2 або 3 м. уздовж труби подачі. У разі використання фланцевих нагнітальних труб, необхідно передбачити на фланцях виїмки із закругленими кінцями, в які можна було б вставити кабель.

3. Якщо нагнітальна труба складається з пригвинчених один до одного відрізків, перевірте надійність їх кріплення щоб уникнути їх розгвинчування під час запуску під впливом ударів двигуна.

Встановіть насос на відстані не менше ніж 30 см від дна свердловини для запобігання попадання в нього піску та інших забруднень.

Під час роботи насос повинен бути повністю занурений у воду. В разі частої зміни рівня води, для запобігання роботи насоса всуху, рекомендується обладнати установку системою захисту проти роботи при відсутності води. При встановленні насоса в свердловині діаметром трохи більше його власного діаметру, переконайтеся у відсутності перешкод при опусканні насоса.

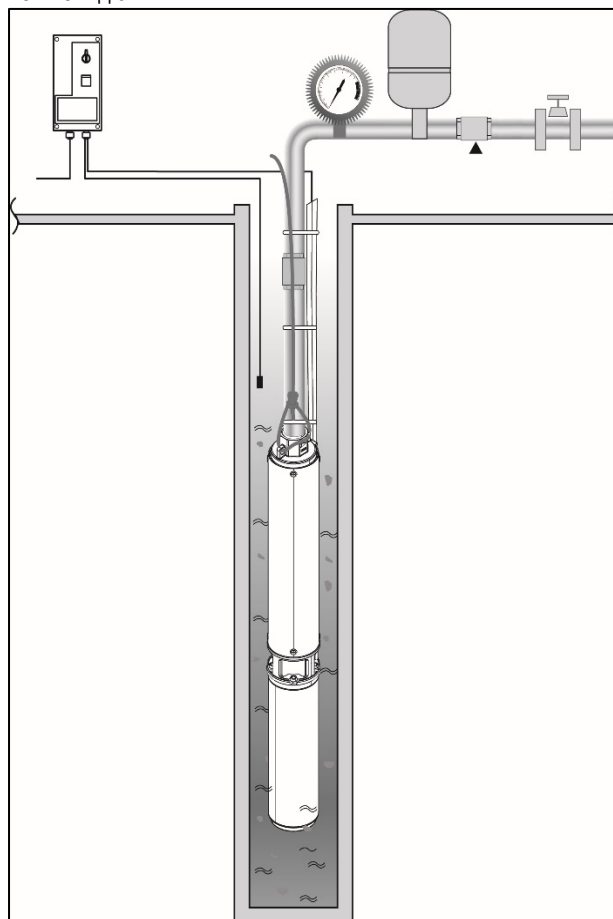


Рис. 2 Приклад монтажу

8. ЕЛЕКТРИЧНІ З'ЄДНАННЯ



При дослідженні питань, пов'язаних з електричними з'єднаннями, рекомендується прочитати ІНСТРУКЦІЮ З БЕЗПЕКИ EN 60335-1.



Напруга мережі електроживлення повинна відповідати значенню заводської таблички маркування двигуна.

Здійснити підключення до мережі за допомогою двополюсного вимикача з відстанню між контактами не менше 3 мм.

Во избежание утечек напряжения, правильно рассчитайте размер сечения шнура питания в зависимости от его длины.

Встановити високочутливий диференційний вимикач (0.03 А) в якості додаткового або сумісного з апаратурою управління (наприклад, інвертором) захисту.

У стаціонарних установках міжнародними нормами передбачено використання вимикача-роз'єднувача та тримачей плавких запобіжників.

Підключення до можливого електронного обладнання, призначеного для захисту проти роботи всуху, має виконуватися, дотримуючись електронних схем, наведених в інструкціях по експлуатації та технічному обслуговуванню самих електронних блоків управління.

З'єднання кабелів, прокладених під водою, повинні мати вулканізовані з'єднання, щоб забезпечити їх герметичність.

Перед запуском необхідно перевірити значення опору ізоляції відносно землі.



9. ЗАПУСК

1. Спустивши насос в свердловину, запустити його зі зменшеною витратою, перевіряючи споживаний струм і відповідний натиск. Поступово збільшуйте витрату з метою перевірки зміни рівня води і можливого вмісту піску. У разі, якщо в воді, що перекачується, міститься значна кількість піску, внутрішні частини насоса будуть піддаватися підвищеному зносу. Якщо кількість піску перевищить допустимі межі, насос може блокуватися та відключитися. В цьому випадку, необхідно звернутися за відповідною допомогою до компанії, що займалася бурінням свердловини. При перериванні потоку негайно вимкніть насос для запобігання його роботи всуху або із заблокованим двигуном.
2. Перевірити напрямок обертання трифазних двигунів. Правильний напрямок обертання забезпечує більший натиск.
3. Перевірте значення споживаного струму, яке має знизитися до значення номінального струму не пізніше ніж через 2 секунди після включення. Якщо цього не відбулося, слід негайно вимкнути насос і виявити причину неполадки. При звичайній роботі поглинання струму ні в якому разі не повинно перевищувати значення номінального струму.
4. Дайте насосу попрацювати кілька годин, щоб переконатися, що швидкість потоку в свердловині достатня по відношенню до самого насоса.

Якщо при першому запуску вода не виходить при нормальній роботі насоса та дотриманні максимальної глибини всмоктування, можливо насосу не вдається виштовхнути з нагнітальної труби повітря, який заважає відкриттю клапана. Повністю заповніть нагнітальну трубу водою та повторіть операцію запуску.

10. ТЕХНІЧНЕ ОБСЛУГОВУВАННЯ

Забороняється проведення чищення та техобслуговування насоса дітьми (віком до 8 років) без постійного нагляду кваліфікованого дорослого. До початку виконання будь-яких операцій в системі або пошуку несправностей необхідно відключити насос від електромережі (вийнявши вилку з розетки) і ознайомитися з інструкцією з техобслуговування.

В умовах нормальної експлуатації насос не потребує будь-якого обслуговування. **Розбирання електронасоса може здійснювати тільки спеціалізований та кваліфікований персонал. Внесення будь-яких змін без дозволу виробника, знімає з виробника усю відповідальність.**

Всі операції з ремонту та технічного обслуговування повинні здійснюватися тільки після від'єднання електронасоса від мережі електроживлення.

Рекомендується перевіряти систему кожні 6 місяців у спеціалізованого фахівця.

У разі тривалих простоїв рекомендується проводити запуск насоса 2-3 рази на місяць.

У разі необхідності приєднання електропроводу, використовуйте провід відповідного перетину.

Будь-яке неуповноважене втручання в конструкцію насоса чи інші зміни, знімають з виробника усю відповідальність. При ремонті насосів повинні використовуватися тільки оригінальні запчастини та авторизовані виробником комплектуючі: це гарантує максимальну безпеку обладнання та установок, на яких вони встановлюються.



11. УТИЛІЗАЦІЯ



Цей виріб або його деталі повинні бути утилізовані відповідно до місцевого законодавства щодо навколишнього середовища. Скористайтеся послугами місцевих громадських або приватних організацій, що займаються збором відходів.

12. ВИЯВЛЕННЯ ТА УСУНЕННЯ НЕСПРАВНОСТЕЙ

НЕСПРАВНОСТІ	ПЕРЕВІРКИ (можливі причини)	РІШЕННЯ
1. Не запускається двигун	<p>A. Перевірте підключення двигуна до мережі електроживлення, напруга якої має відповідати значенням, зазначеним на табличці маркування.</p> <p>B. Перевірте наявність всіх фаз для трифазних двигунів.</p> <p>C. Робота всуху</p>	<p>A. Перевірте плавкі запобіжники</p> <p>B. Відновіть відсутню фазу.</p> <p>C. Опустіть глибше насос або дочекайтеся природного відновлення рівня води в свердловині.</p>
2. Захист двигуна спрацьовує майже відразу після запуску	<p>A. Переконайтеся, що напруга живлення відповідає значенню зазначеному на табличці маркування.</p> <p>B. Перевірте наявність всіх фаз.</p> <p>C. Перевірте налаштування захисних пристроїв і відсутність відкритих або забруднених контактів в них.</p> <p>D. Переконайтеся в тому, що температура рідини не є надто високою.</p> <p>E. Перевірте наявність надмірних сил крутного моменту (тертя між обертовими і нерухомими деталями, пісок в насосі тощо).</p>	<p>B. Відновіть відсутню фазу.</p> <p>C. Відновіть захист відповідно до даних таблички або замінивши необхідні компоненти.</p> <p>E. Усуньте причину тертя або очистіть насос від наявних забруднень.</p>
3. Захист двигуна спрацьовує після тривалого періоду справної на перший погляд роботи.	<p>A. Перевірте значення напруги та наявність всіх фаз.</p> <p>B. Перевірте наявність надмірних сил крутного моменту (тертя між обертовими і нерухомими деталями, пісок в насосі тощо).</p>	<p>A. Відновіть відсутню фазу.</p> <p>B. Усуньте причину тертя або очистіть насос від наявних забруднень.</p>
4. Двигун обертається, але потужність є недостатньою.	<p>A. В трифазному двигуні перевірте правильність напрямку обертання.</p> <p>B. Перевірте прохідність труб.</p> <p>C. Переконайтеся в тому, що потужність насоса не перевищує потужність свердловини.</p> <p>D. Перевірте ступінь зносу насосу.</p>	<p>A. Поміняйте місцями два будь-яких провідника фази.</p> <p>B. Видаліть засмічення.</p> <p>C. Замініть насос на виріб з меншою потужністю.</p> <p>D. Проведіть огляд насоса.</p>
5. Двигун обертається, але насос не подає воду.	<p>A. Переконайтеся в тому, що не відбулося надмірного зниження рівня води в свердловині з можливою роботою насоса всуху.</p> <p>B. Переконайтеся в тому, що необхідна висота напору не перевищує натиск насоса.</p> <p>C. В трифазному двигуні перевірте правильність напрямку обертання.</p> <p>D. Насос засмічений.</p>	<p>A. Дочекайтеся природного відновлення рівня води та зменште рівень свердловини. Встановіть відповідний захист проти роботи всуху.</p> <p>B. Замініть насос на виріб з відповідними характеристиками.</p> <p>C. Поміняйте місцями два будь-яких провідника фази.</p> <p>D. Очистіть насос, решітку та труби.</p>
6. Недостатній тиск	<p>A. Перевірте відсутність витоків в установці.</p> <p>B. В трифазному двигуні перевірте правильність напрямку обертання.</p> <p>C. Перевірте ступінь зносу насосу.</p>	<p>A. Усуньте виток.</p> <p>B. Поміняйте місцями два будь-яких провідника фази.</p> <p>C. Проведіть огляд насоса.</p>
7. Насос вмикається та вимикається занадто часто.	<p>A. Перевірте відсутність витоків в установці.</p> <p>B. Перевірте працездатність запірної клапана.</p> <p>C. Перевірте ефективність реле тиску, якщо використовується.</p> <p>D. Перевірте достатність розмірів резервуара.</p> <p>E. Перевірте розміщення датчиків проти роботи всуху, якщо вони використовуються.</p>	<p>A. Усуньте виток.</p> <p>B. Відремонтуйте або замініть клапан.</p> <p>C. Відремонтуйте або замініть реле тиску</p> <p>D. Замініть його на резервуар з достатнім об'ємом</p> <p>E. Розташуйте датчики таким чином, щоб мати більш тривалі періоди роботи.</p>

DAB PUMPS LTD.

6 Gilbert Court
Newcomen Way
Severalls Business Park
Colchester
Essex
C04 9WN - UK
salesuk@dwtgroup.com
Tel. +44 0333 777 5010

DAB PUMPS BV

'tHofveld 6 C1
1702 Groot Bijgaarden - Belgium
info.belgium@dwtgroup.com
Tel. +32 2 4668353

DAB PUMPS INC.

3226 Benchmark Drive
Ladson, SC 29456 - USA
info.usa@dwtgroup.com
Tel. 1- 843-797-5002
Fax 1-843-797-3366

OOO DAB PUMPS

Novgorodskaya str. 1, block G
office 308, 127247, Moscow - Russia
info.russia@dwtgroup.com
Tel. +7 495 122 0035
Fax +7 495 122 0036

DAB PUMPS POLAND SP. z.o.o.

Ul. Janka Muzykanta 60
02-188 Warszawa - Poland
polska@dabpumps.com.pl

DAB PUMPS (QINGDAO) CO. LTD.

No.40 Kaituo Road, Qingdao Economic &
Technological Development Zone
Qingdao City, Shandong Province - China
PC: 266500
sales.cn@dwtgroup.com
Tel. +86 400 186 8280
Fax +86 53286812210

DAB PUMPS IBERICA S.L.

Calle Verano 18-20-22
28850 - Torrejón de Ardoz - Madrid
Spain
Info.spain@dwtgroup.com
Tel. +34 91 6569545
Fax: + 34 91 6569676

DAB PUMPS B.V.

Albert Einsteinweg, 4
5151 DL Drunen - Nederland
info.netherlands@dwtgroup.com
Tel. +31 416 387280
Fax +31 416 387299

DAB PUMPS SOUTH AFRICA

Twenty One industrial Estate,
16 Purlin Street, Unit B, Warehouse 4
Olifantsfontein - 1666 - South Africa
info.sa@dwtgroup.com
Tel. +27 12 361 3997

DAB PUMPS GmbH

Am Nordpark 3
41069 Mönchengladbach, Germany
info.germany@dwtgroup.com
Tel. +49 2161 47 388 0
Fax +49 2161 47 388 36

DAB PUMPS HUNGARY KFT.

H-8800
Nagykanizsa, Buda Ernő u.5
Hungary
Tel. +36 93501700

DAB PUMPS DE MÉXICO, S.A. DE C.V.

Av Amsterdam 101 Local 4
Col. Hipódromo Condesa,
Del. Cuauhtémoc CP 06170
Ciudad de México
Tel. +52 55 6719 0493

DAB PUMPS OCEANIA PTY LTD

426 South Gippsland Hwy,
Dandenong South VIC 3175 – Australia
info.oceania@dwtgroup.com
Tel. +61 1300 373 677

**DAB PUMPS S.p.A.**

Via M. Polo, 14 - 35035 Mestrino (PD) - Italy
Tel. +39 049 5125000 - Fax +39 049 5125950
www.dabpumps.com