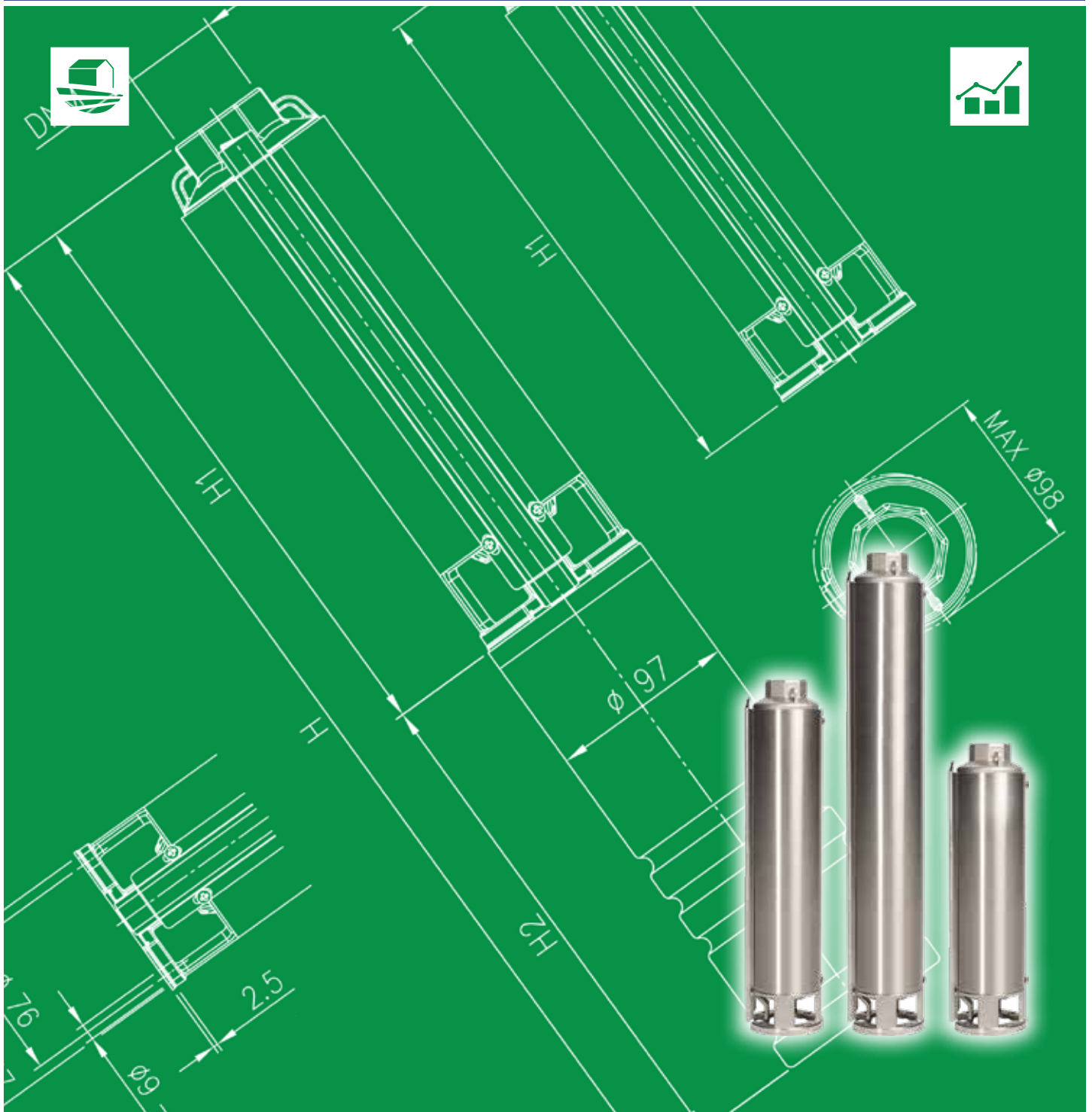




Japanese Technology since 1912

4WN

Data Book 50Hz



	Pag.
- SPECIFICATIONS	200
PUMP SPECIFICATION	200
MOTOR SPECIFICATION	201
SELECTION CHART	202
TYPE KEY AND CURVES SPECIFICATIONS	205
PERFORMANCE CURVE 4WN1	207
PERFORMANCE CURVE 4WN2	208
PERFORMANCE CURVE 4WN3	209
PERFORMANCE CURVE 4WN4	210
PERFORMANCE CURVE 4WN5	211
PERFORMANCE CURVE 4WN6	212
PERFORMANCE CURVE 4WN8	213
PERFORMANCE CURVE 4WN12	214
PERFORMANCE CURVE 4WN15	215
- CONSTRUCTIONS	300
SECTIONAL VIEW	300
- DIMENSIONS AND WEIGHT	400
PUMP DRAWING	400
DIMENSIONS TABLE 4WN1 TO 4WN5	401
DIMENSIONS TABLE 4WN6 TO 4WN15	402
WEIGHT TABLE 4WN1 TO 4WN5	403
WEIGHT TABLE 4WN6 TO 4WN15	404
PACKAGING DIMENSIONS	405
- TECHNICAL DATA	500
ELECTRICAL DATA	500
OIL FILLED MOTORS - CABLE SELECTION TABLE	501
WATER FILLED MOTORS – CABLE SELECTION TABLE	502

PUMP		
Liquid Handled	Type of liquid	Clean water
	Temperature [°C]	Maximum : 35 (depends on maximum motor temperature)
	Sand content	Maximum : 150 g/mc
	Chlorine ion density	Maximum : 500 parts per million
Construction	Impeller	Closed centrifugal - Floating type
	Bearing	Sleeve type - Polyacetal
Pipe Connection	Discharge	Rp 1"1/4 (models 4WN1 to 4WN4)
		Rp 1"1/2 (model 4WN5)
		Rp 2" (models 4WN6 to 4WN15)
Material	Impeller	Noryl
	Diffuser	PC + Glass Fiber Reinforced
	Diffuser casing	Stainless steel (AISI 304)
	Shaft	Stainless steel (AISI 304)
	Coupling	Stainless steel (AISI 304)
	Suction Flange	Casted stainless steel (AISI 304)
	Discharge Head	Casted stainless steel (AISI 304)
	Pump Sleeve	Stainless steel (AISI 304)
Non-Return Valve	Stainless steel (AISI 304)	
Motor Connection		NEMA standard - 4"
Applicable standard of test		ISO 9906 - Annex A

SPECIFICATION

50Hz

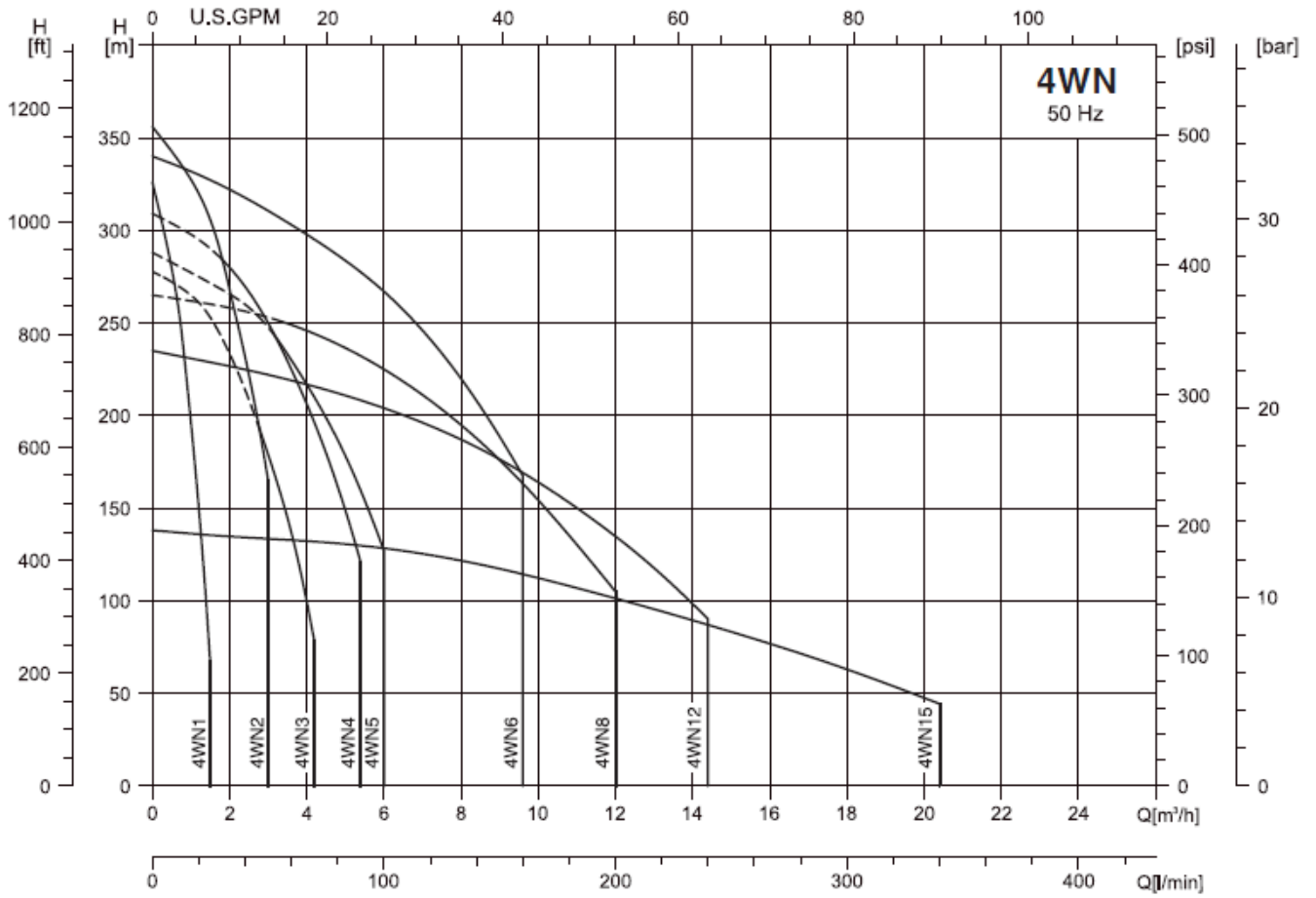
Rev.D

MOTOR				
Type		Rewindable oil filled (type 4"OY)		Encapsulated (resin filled stator) water filled (type 4"WY)
Manufacturer	Sumoto			
		Single phase	Three phase	Single phase
Power rating	[kW]	0,37÷2,2	0,37÷7,5	0,37÷2,2
	[HP]	0,5÷3	0,5÷10	0,5÷3
No. of Poles	2			
Rated speed	Refer to performance data of the relevant motor size			
Insulation class	F		B	
Protection degree	IP 68			
Maximum temperature	[°C]	35 (cooling water flow min. 0,08 m/s)		
Maximum immersion	[m]	150		
Starts / hours	30			
Start type	Direct on line			
Frequency	[Hz]	50 Hz		
Voltage	[V]	230 ±10%	400 ±10%	230 -10%,+6%
Capacitor for start and run		Fitted in starter box	-	Fitted in starter box
Over load protection		Fitted in starter box	Provided by the user	Fitted in starter box
Sealing liquid		Oil type: Marcol 82 (Esso)		Water + Propylene Glycol (30% solution)
Upper bracket		Cast iron nickel plated		Cataphoresis treated cast iron + AISI 304 cover cap
Casing material	EN 1.4301 (AISI 304)			
Mechanical Seal		SiC / Al		Lip Seal
Thrust Bearings		Ball type (radial and thrust)		Kingsbury type
	material	EPDM / Cross Sealed Polyethylene		
Power cable	size	4x 1,5 (up to 2,2 kW) 4x 2 (from 3 up to 7,5 kW)		4x 1,5
	length	1,75 (up to 1,5 kW) / 2,5 (from 2,2 up to 5,5 kW) / 4 (only for 7,5 kW)		
Flange mount	NEMA standard			

SELECTION CHART

50Hz

Rev. D



SELECTION CHART

50Hz

Rev. D

4WN1 – 4WN2 – 4WN3 – 4WN4 – 4WN5

Pump type	Power		Q=Capacity																	
			l/min	0	5	10	15	20	25	30	35	40	45	50	60	70	80	90	100	120
	[kW]	[HP]	m ³ /h	0	0,3	0,6	0,9	1,2	1,5	1,8	2,1	2,4	2,7	3,0	3,6	4,2	4,8	5,4	6,0	7,2
			H=Total Head [m]																	
4WN 1 - 13	0,37	0,5	86	78	70	56	42	23												
4WN 1 - 19	0,55	0,75	126	118	105	86	60	30												
4WN 1 - 26	0,75	1	173	160	141	117	81	39												
4WN 1 - 38	1,1	1,5	253	234	208	169	117	52												
4WN 1 - 49	2,2	3	326	301	268	219	151	67												
4WN 2 - 7	0,37	0,5	46			43	42	39	36	33	29	26	22							
4WN 2 - 10	0,55	0,75	67			64	61	58	54	49	43	36	28							
4WN 2 - 14	0,75	1	92			86	83	79	74	67	60	52	42							
4WN 2 - 20	1,1	1,5	139			131	127	120	111	101	90	75	60							
4WN 2 - 28	1,5	2	190			178	172	163	153	141	126	108	89							
4WN 2 - 40	2,2	3	273			256	246	234	218	199	177	151	123							
4WN 2 - 52	3	4	356			334	320	304	283	259	232	201	165							
4WN 3 - 5	0,37	0,5	34					31	30	29	27	25	23	18	11					
4WN 3 - 8	0,55	0,75	54					50	49	46	43	41	38	30	19					
4WN 3 - 11	0,75	1	72					66	64	61	58	54	49	38	26					
4WN 3 - 16	1,1	1,5	106					98	95	89	83	77	70	54	33					
4WN 3 - 21	1,5	2	142					132	127	122	115	108	100	79	49					
4WN 3 - 32	2,2	3	208					194	187	177	165	152	138	104	62					
4WN 3 - 42	3	4	278					253	242	229	214	197	179	137	78					
4WN 4 - 5	0,37	0,5	33							27	26	25	24	21	18	13	8			
4WN 4 - 7	0,55	0,75	46							41	39	38	36	33	28	22	15			
4WN 4 - 9	0,75	1	59							52	51	49	47	43	37	28	20			
4WN 4 - 14	1,1	1,5	93							83	81	79	76	68	58	47	33			
4WN 4 - 18	1,5	2	120							108	105	102	98	88	75	60	42			
4WN 4 - 27	2,2	3	175							157	152	147	141	127	109	87	61			
4WN 4 - 35	3	4	228							203	197	191	184	166	145	119	85			
4WN 4 - 48	4	5,5	309							276	267	258	248	225	197	162	120			
4WN 5 - 4	0,37	0,5	26								22	22	21	19	17	14	11	7		
4WN 5 - 6	0,55	0,75	38								35	33	32	30	26	22	18	12		
4WN 5 - 8	0,75	1	51								46	44	43	39	35	30	24	18		
4WN 5 - 12	1,1	1,5	77								71	69	68	63	57	49	41	31		
4WN 5 - 16	1,5	2	102								96	94	92	86	77	68	57	46		
4WN 5 - 24	2,2	3	151								139	136	132	122	111	97	80	62		
4WN 5 - 32	3	4	203								185	180	175	162	146	127	105	80		
4WN 5 - 44	4	5,5	278								260	254	247	230	210	187	159	127		

SELECTION CHART

50Hz

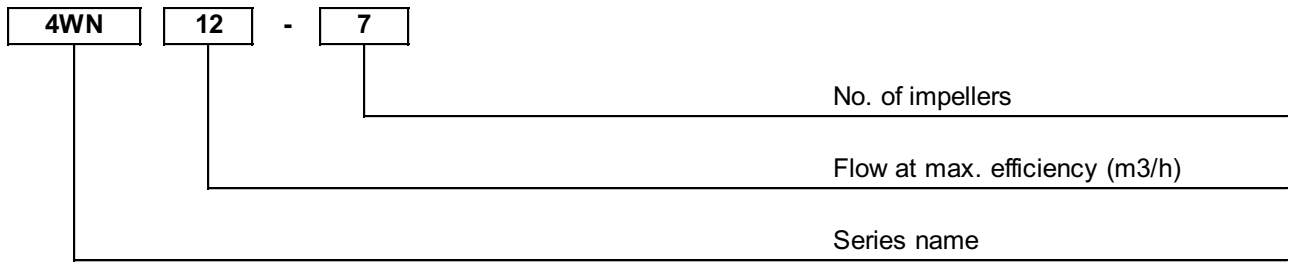
Rev. D

4WN6 – 4WN8 – 4WN12 – 4WN15

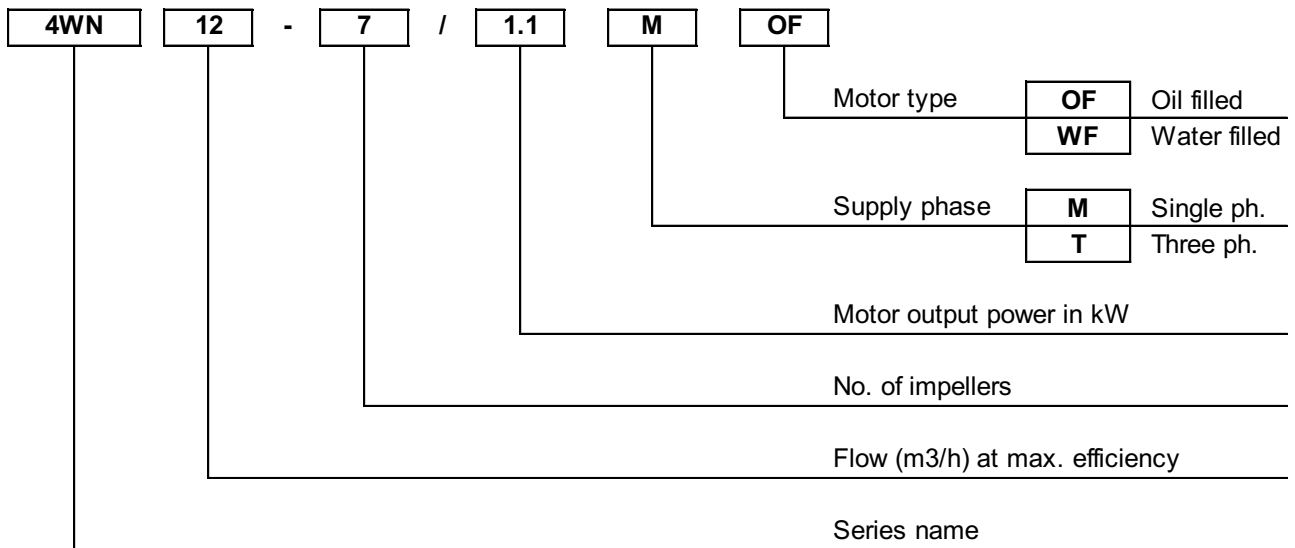
Pump type	Power		Q=Capacity																	
	[kW]	[HP]	/min	0	70	80	90	100	120	140	160	180	200	220	240	260	280	300	320	340
			m ³ /h	0	4,2	4,8	5,4	6,0	7,2	8,4	9,6	10,8	12,0	13,2	14,4	15,6	16,8	18,0	19,2	20,4
			H=Total Head [m]																	
4WN 6 - 5	0,75	1	33	28	27	26	25	22	19	14										
4WN 6 - 7	1,1	1,5	47	40	39	38	37	33	28	21										
4WN 6 - 10	1,5	2	67	59	57	55	53	47	39	31										
4WN 6 - 15	2,2	3	100	85	83	81	78	70	59	46										
4WN 6 - 21	3	4	140	120	118	115	110	99	83	64										
4WN 6 - 29	4	5,5	194	168	163	158	152	137	118	93										
4WN 6 - 39	5,5	7,5	262	224	217	210	202	184	161	128										
4WN 6 - 51	7,5	10	340	295	286	277	267	240	208	169										
4WN 8 - 4	0,75	1	26			22	21	20	18	16	12	9								
4WN 8 - 6	1,1	1,5	38			34	33	31	28	24	19	14								
4WN 8 - 8	1,5	2	52			45	44	41	37	31	25	18								
4WN 8 - 13	2,2	3	82			73	71	66	59	50	40	30								
4WN 8 - 17	3	4	108			96	94	87	79	70	58	46								
4WN 8 - 23	4	5,5	148			131	127	118	108	95	79	60								
4WN 8 - 32	5,5	7,5	202			178	172	160	143	125	105	80								
4WN 8 - 42	7,5	10	265			232	225	208	188	163	135	105								
4WN 12 - 7	1,1	1,5	36					29	27	24	21	18	15	11						
4WN 12 - 10	1,5	2	55					44	41	38	34	29	24	18						
4WN 12 - 14	2,2	3	74					60	56	51	46	39	32	24						
4WN 12 - 19	3	4	102					83	78	72	65	57	48	37						
4WN 12 - 25	4	5,5	135					111	104	96	86	75	62	48						
4WN 12 - 35	5,5	7,5	190					155	145	134	122	107	90	71						
4WN 12 - 43	7,5	10	235					194	183	169	153	135	114	90						
4WN 15 - 12	2,2	3	54							44	41	38	35	32	29	26	22	18	14	
4WN 15 - 16	3	4	72,5							60	56	53	49	45	41	36	32	27	21	
4WN 15 - 21	4	5,5	97							81	76	71	66	61	56	50	44	37	30	
4WN 15 - 30	5,5	7,5	138							114	108	102	94	87	79	71	63	54	45	

TYPE KEY

EXAMPLE (pump without motor) :



EXAMPLE (pump with motor) :



PERFORMANCE CURVE SPECIFICATIONS

The specifications below qualify the curves shown on the following pages.

Tolerances according to ISO 9906 Annex A

The curves refer to effective speed of asynchronous motors at 50 Hz

Measurements were carried out with clean water at 20°C of temperature and with a kinematic viscosity of $\nu = 1 \text{ mm}^2/\text{s}$ (1 cSt)

The continuous curves indicate the recommended working range. The dotted curve is only a guide.

In order to avoid the risk of over-heating, the pumps should not be used at a flow rate below 10% of best efficiency point.

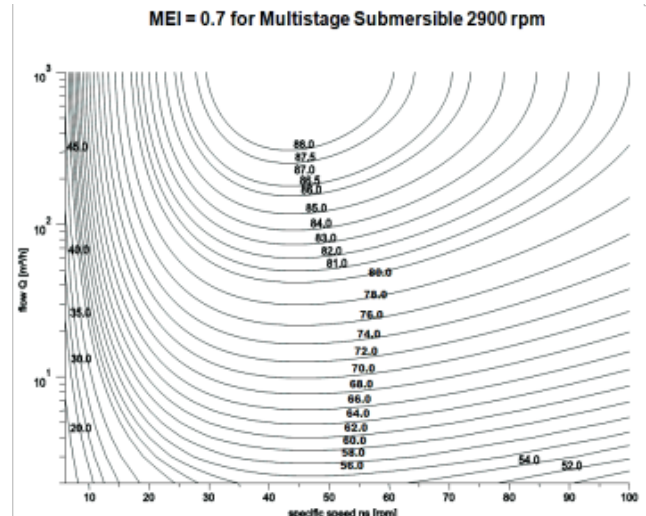
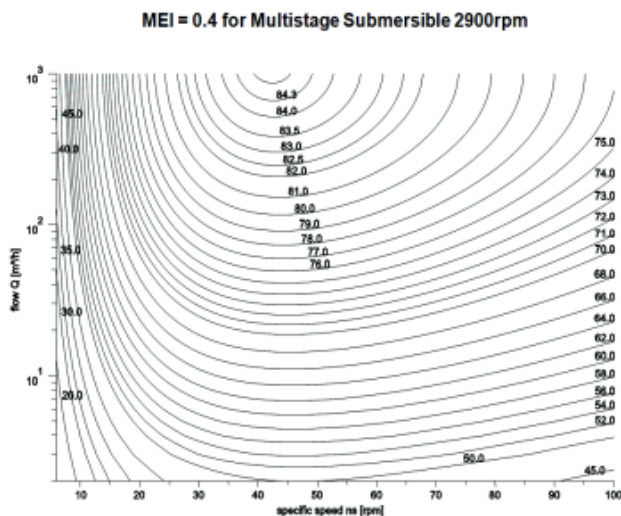
Symbols explanation:

- Q = volume flow rate
- H = total head
- P_2 = pump power input (shaft power)
- η = pump efficiency
- NPSH = net positive suction head required by the pump
- MEI = minimum efficiency index

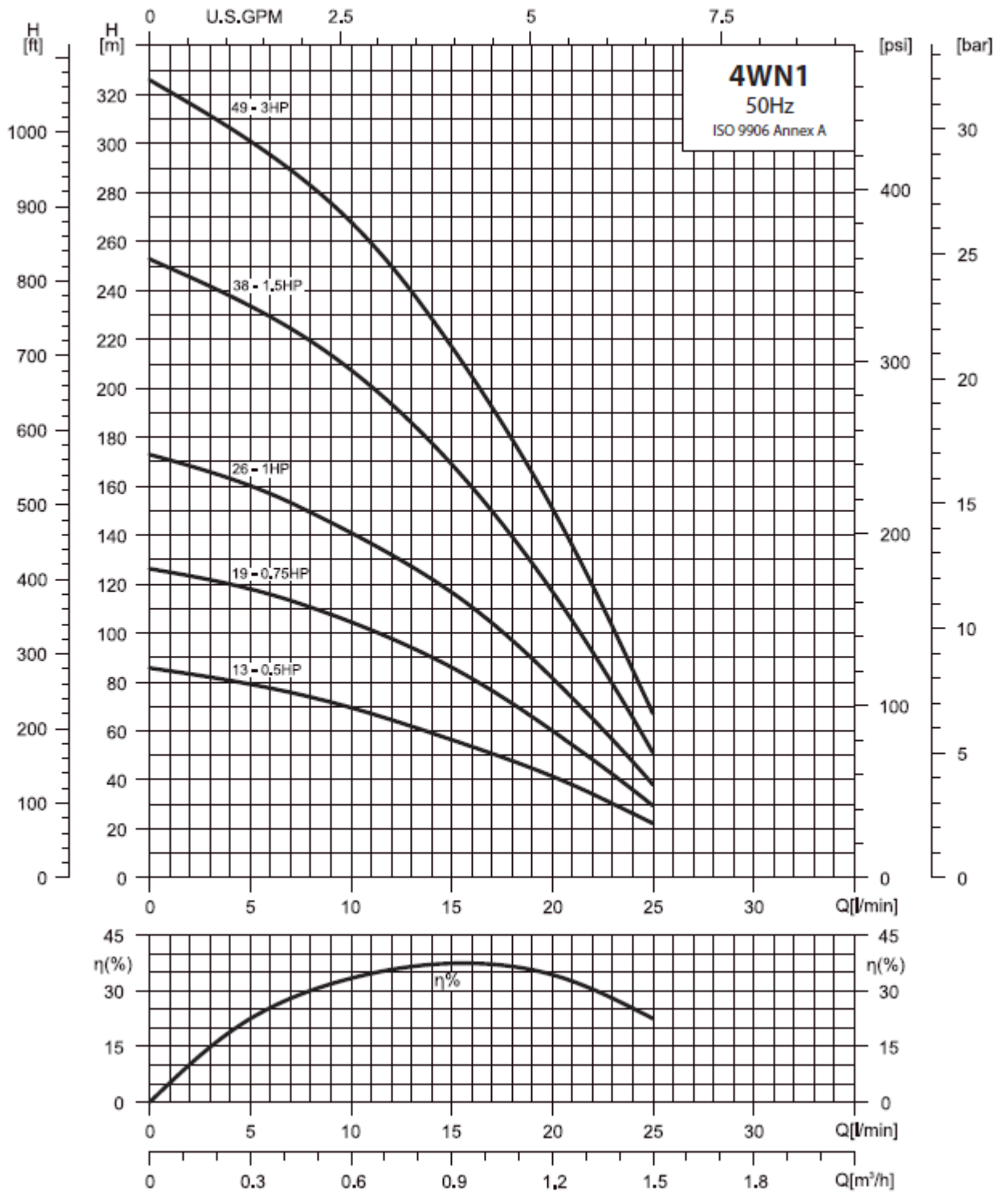
The minimum efficiency index (MEI) is a measure of the quality of a pump size in respect to its mean efficiency. The minimum efficiency index is based on the hydraulic efficiency and on the head at the best efficiency point.

The efficiency of a pump with trimmed impeller is usually lower than that of a pump with the full impeller diameter. The trimming of the impeller will adapt the pump to a fixed duty point, leading to reduced energy consumption. The minimum efficiency index (MEI) is based on the full impeller diameter.

The operation of these water pumps with variable duty points may be more efficient and economic when controlled, for example, by the use of a variable speed drive that matches the pump duty to the system.

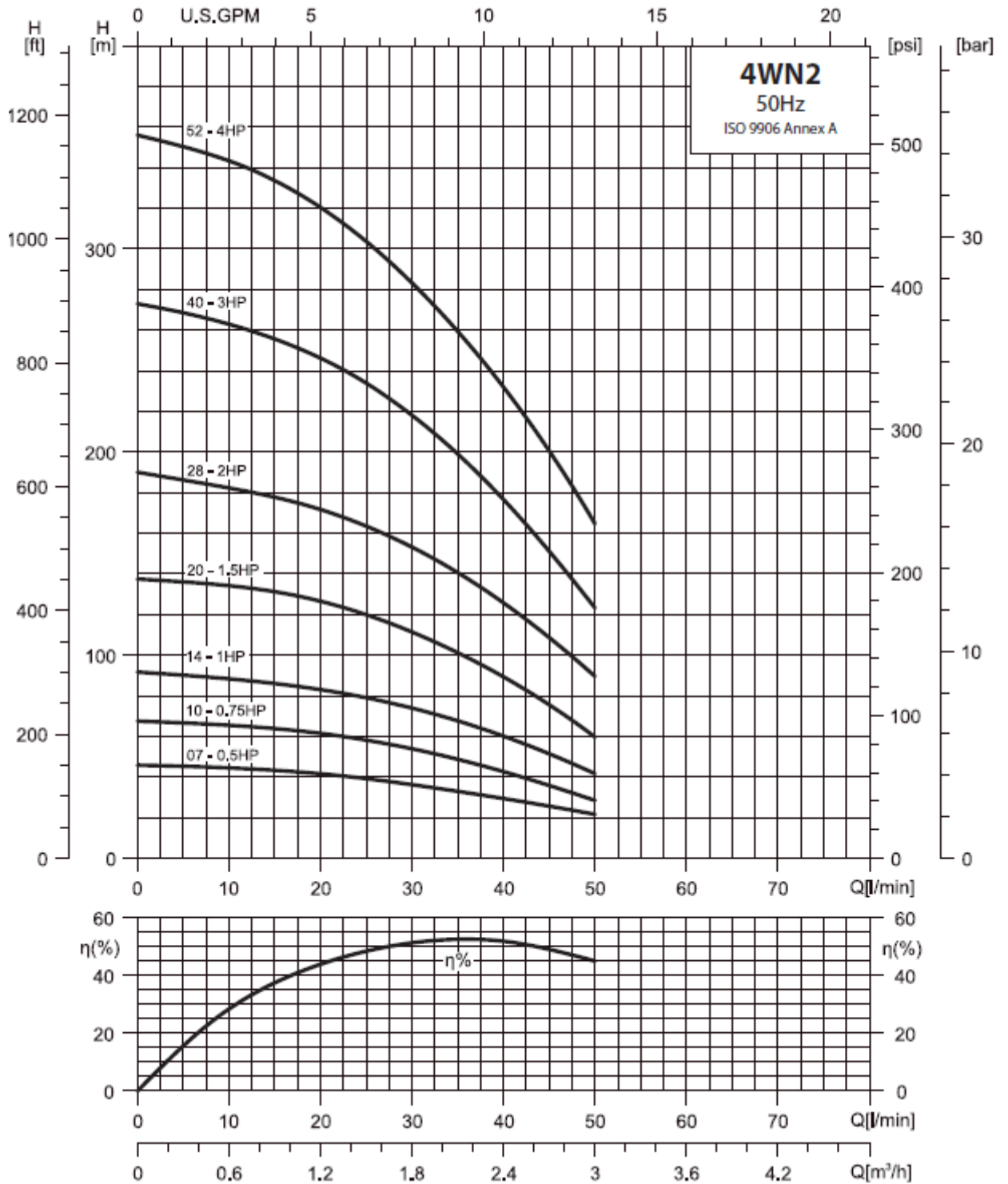


4WN1 – MEI ≥ 0.70



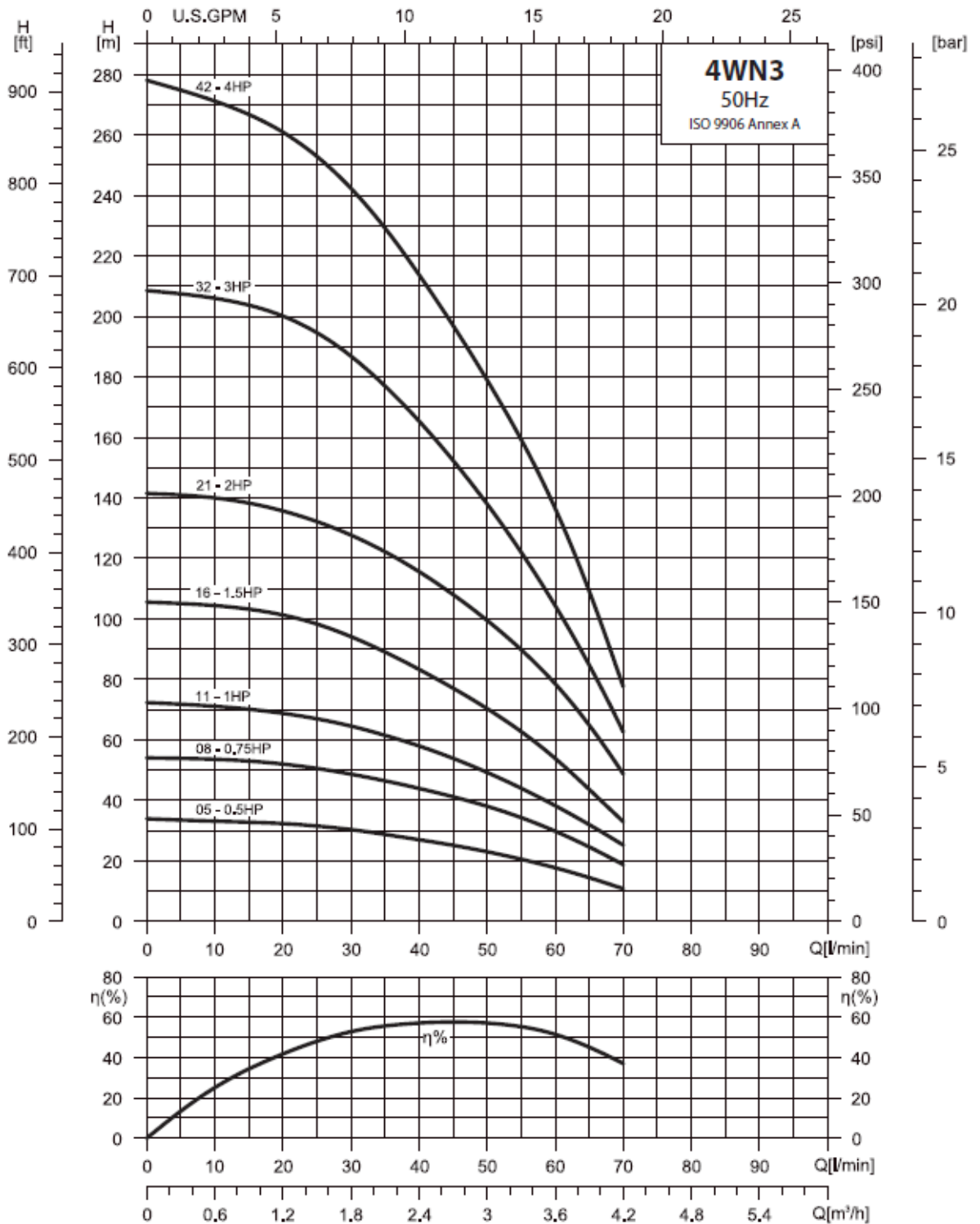
Rotation speed ≈ 2850 min⁻¹

4WN2 – MEI ≥ 0.70



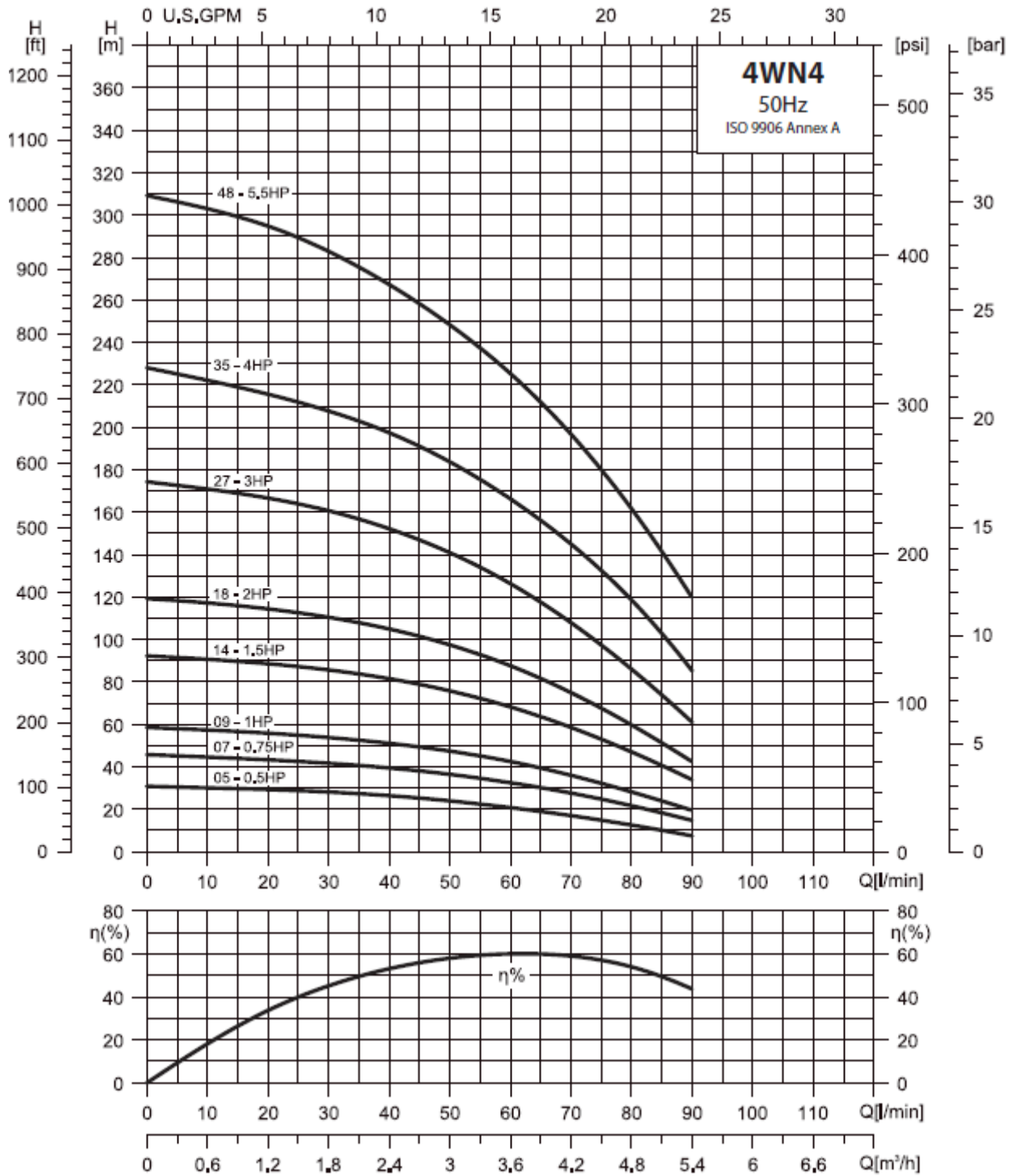
Rotation speed ≈ 2850 min⁻¹

4WN3 – MEI ≥ 0.70



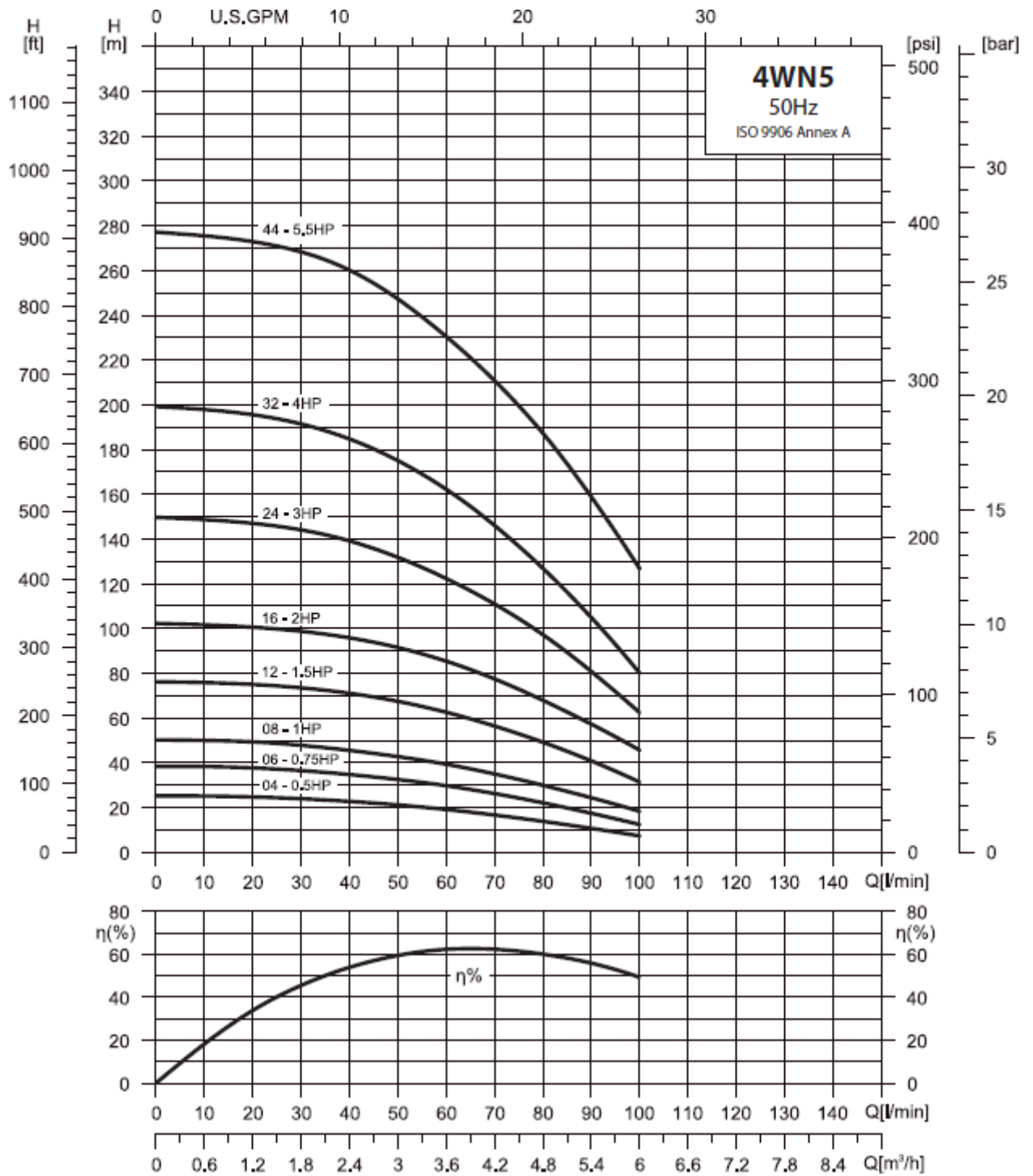
Rotation speed ≈ 2850 min⁻¹

4WN4 – MEI ≥ 0.70



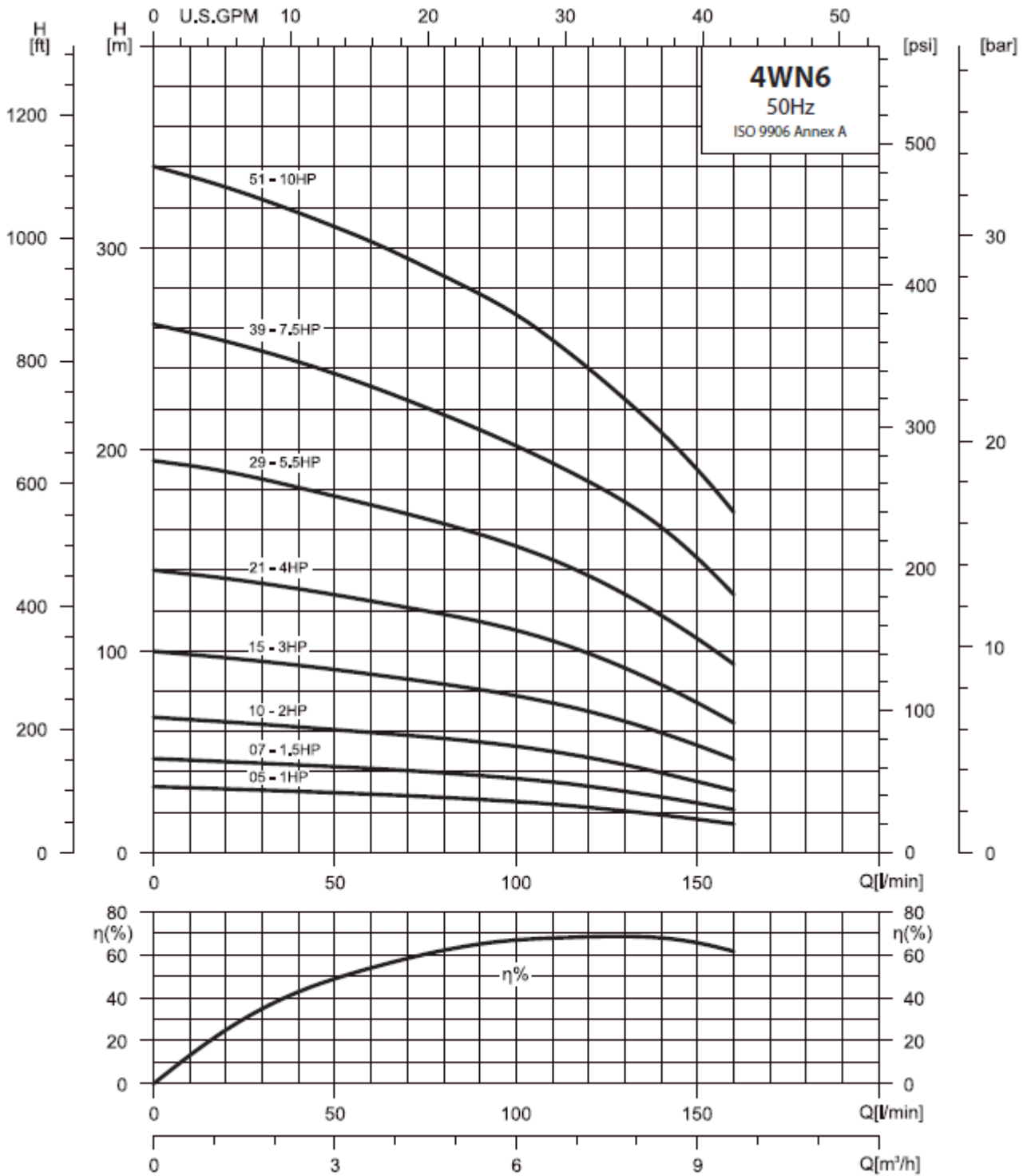
Rotation speed ≈ 2850 min⁻¹

4WN5 – MEI ≥ 0.60



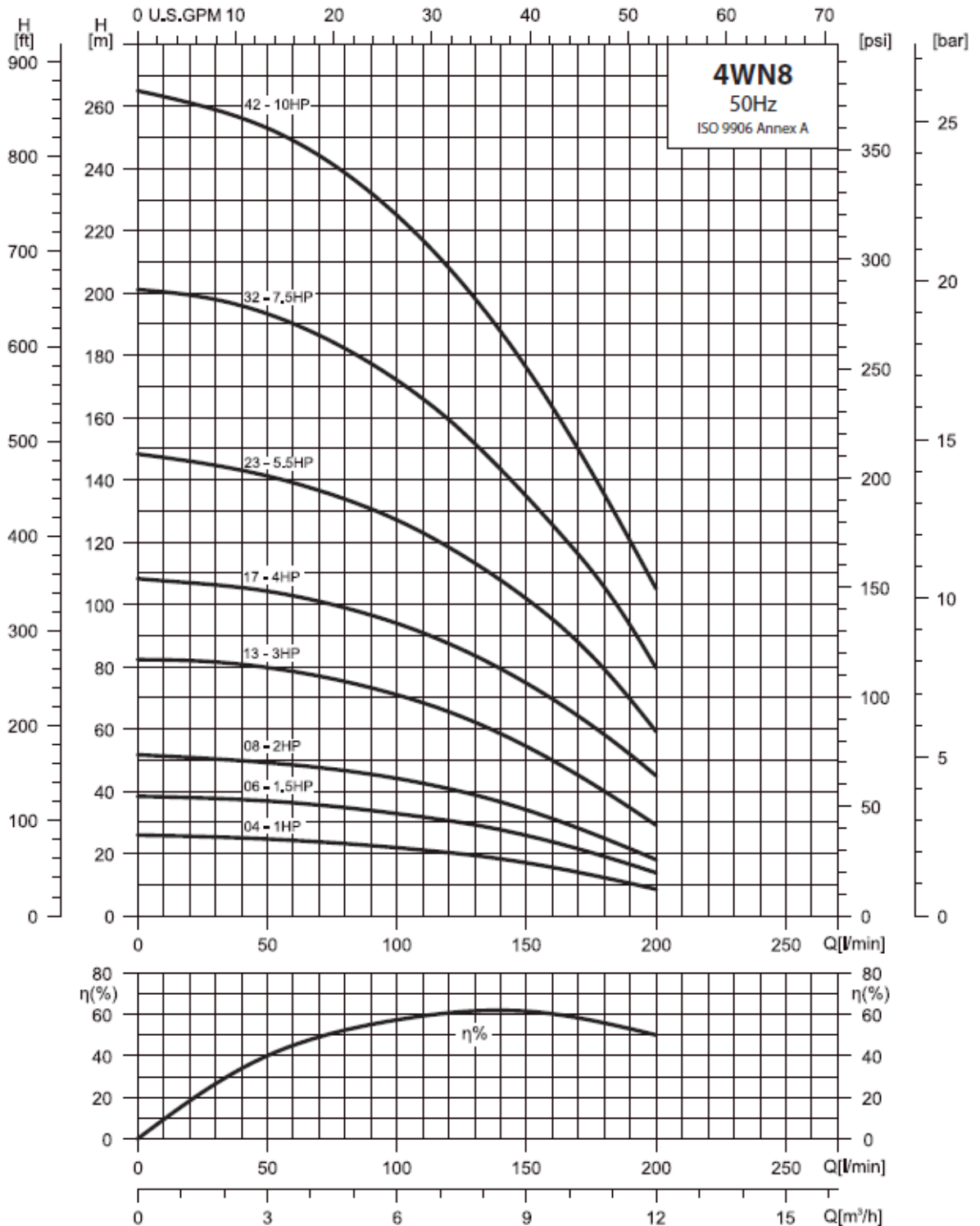
Rotation speed ≈ 2850 min⁻¹

4WN6 – MEI ≥ 0.40



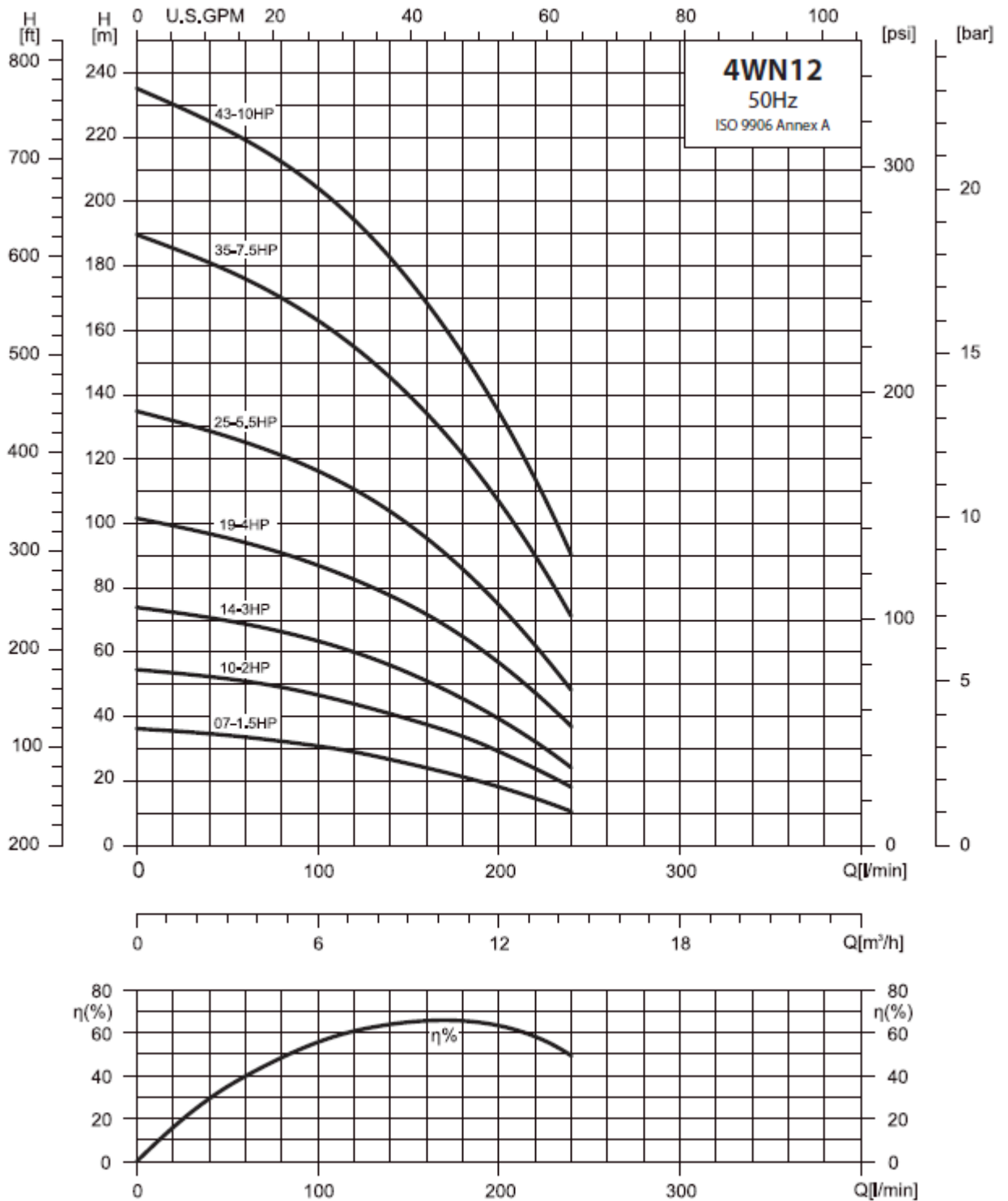
Rotation speed ≈ 2850 min⁻¹

4WN8 – MEI ≥ 0.40



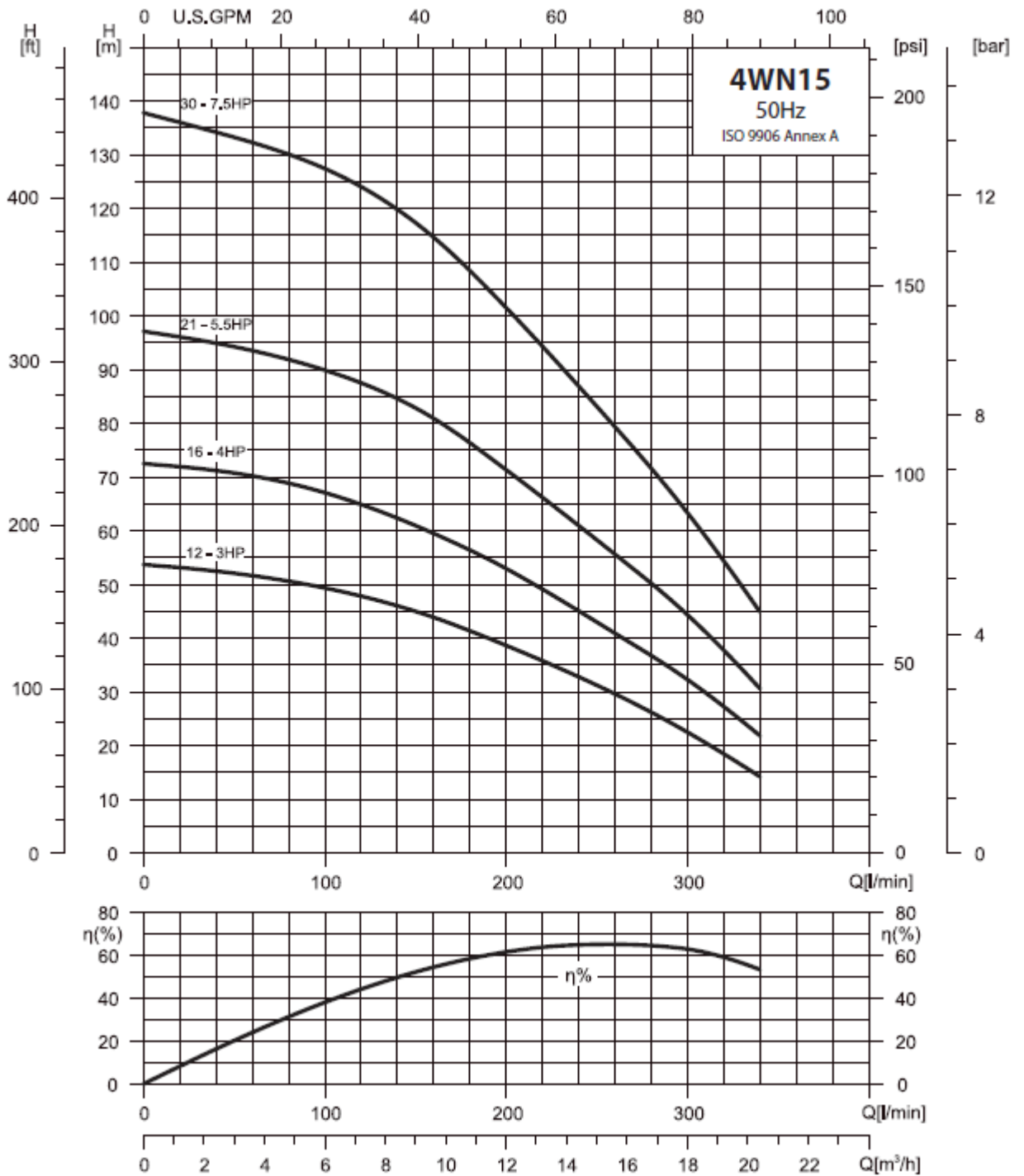
Rotation speed ≈ 2850 min⁻¹

4WN12 – MEI ≥ 0.40



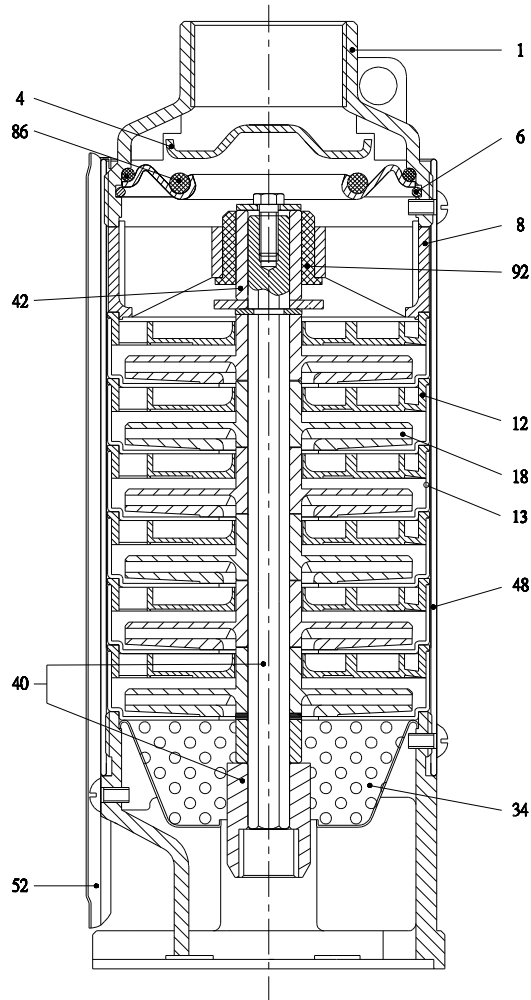
Rotation speed ≈ 2850 min⁻¹

4WN15 – MEI ≥ 0.40



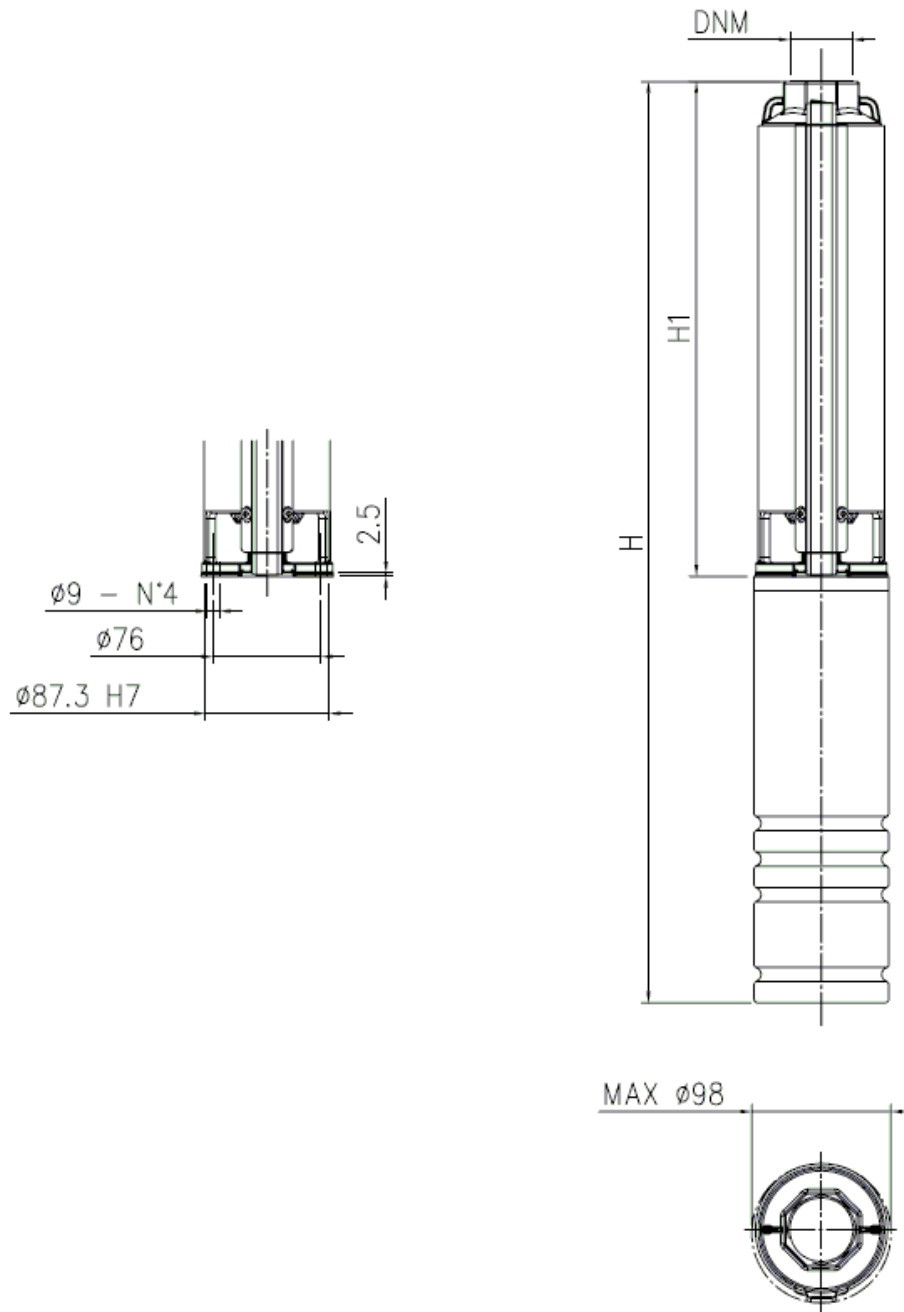
Rotation speed ≈ 2850 min⁻¹

SECTIONAL VIEW



N°	PART NAME	MATERIAL
1	Discharge Head	AISI 304 casted Stainless Steel
4	Non-Return Valve Disc	AISI 304 Stainless Steel
6	Valve Locking Ring	AISI 304 Stainless Steel
8	Bearing Housing	PC + Glass Fiber Reinforced
12	Diffuser	PC + Glass Fiber Reinforced
13	Diffuser Casing	AISI 304 Stainless Steel
18	Impeller	Noryl
34	Strainer	AISI 304 Stainless Steel
40	Pump Shaft / Coupling	AISI 304 Stainless Steel
42	Shaft Sleeve	AISI 304 SS or Noryl
48	Pump Sleeve	AISI 304 Stainless Steel
52	Cable Guard	AISI 304 Stainless Steel
86	O-Ring	NBR
92	Bearing	Polyacetal

PUMP DRAWING



Pump can be coupled with NEMA standard 4" motor

PUMP DIMENSIONS TABLE

4WN1 – 4WN2 – 4WN3 – 4WN4 – 4WN5

Pump type	Power		Pump without motor		Pump with oil filled motor				Pump with water filled motor			
	[kW]	[HP]	H1 [mm]	DNM	single phase		three phase		single phase		three phase	
					H2 [mm]	H [mm]	H2 [mm]	H [mm]	H2 [mm]	H [mm]	H2 [mm]	H [mm]
4WN 1 - 13	0,37	0,5	377	Rp 1"1/4	325	702	304	681	250	627	235	612
4WN 1 - 19	0,55	0,75	481	Rp 1"1/4	325	806	325	806	265	746	250	731
4WN 1 - 26	0,75	1	642	Rp 1"1/4	350	992	325	967	295	937	265	907
4WN 1 - 38	1,1	1,5	910	Rp 1"1/4	385	1295	350	1260	340	1250	295	1205
4WN 1 - 49	2,2	3	1105	Rp 1"1/4	470	1575	420	1525	430	1535	375	1480
4WN 2 - 7	0,37	0,5	271	Rp 1"1/4	325	596	304	575	250	521	235	506
4WN 2 - 10	0,55	0,75	324	Rp 1"1/4	325	649	325	649	265	589	250	574
4WN 2 - 14	0,75	1	394	Rp 1"1/4	350	744	325	719	295	689	265	659
4WN 2 - 20	1,1	1,5	499	Rp 1"1/4	385	884	350	849	340	839	295	794
4WN 2 - 28	1,5	2	679	Rp 1"1/4	420	1099	385	1064	375	1054	340	1019
4WN 2 - 40	2,2	3	950	Rp 1"1/4	470	1420	420	1370	430	1380	375	1325
4WN 2 - 52	3	4	1235	Rp 1"1/4	-	-	544	1779	-	-	480	1715
4WN 3 - 5	0,37	0,5	236	Rp 1"1/4	325	561	304	540	250	486	235	471
4WN 3 - 8	0,55	0,75	289	Rp 1"1/4	325	614	325	614	265	554	250	539
4WN 3 - 11	0,75	1	342	Rp 1"1/4	350	692	325	667	295	637	265	607
4WN 3 - 16	1,1	1,5	430	Rp 1"1/4	385	815	350	780	340	770	295	725
4WN 3 - 21	1,5	2	519	Rp 1"1/4	420	939	385	904	375	894	340	859
4WN 3 - 32	2,2	3	805	Rp 1"1/4	470	1275	420	1225	430	1235	375	1180
4WN 3 - 42	3	4	985	Rp 1"1/4	-	-	544	1529	-	-	480	1465
4WN 4 - 5	0,37	0,5	257	Rp 1"1/4	325	582	304	561	250	507	235	492
4WN 4 - 7	0,55	0,75	301	Rp 1"1/4	325	626	325	626	265	566	250	551
4WN 4 - 9	0,75	1	344	Rp 1"1/4	350	694	325	669	295	639	265	609
4WN 4 - 14	1,1	1,5	452	Rp 1"1/4	385	837	350	802	340	792	295	747
4WN 4 - 18	1,5	2	538	Rp 1"1/4	420	958	385	923	375	913	340	878
4WN 4 - 27	2,2	3	805	Rp 1"1/4	470	1275	420	1225	430	1235	375	1180
4WN 4 - 35	3	4	995	Rp 1"1/4	-	-	544	1539	-	-	480	1475
4WN 4 - 48	4	5,5	1312	Rp 1"1/4	-	-	574	1886	-	-	555	1867
4WN 5 - 4	0,37	0,5	247	Rp 1"1/2	325	572	304	551	250	497	235	482
4WN 5 - 6	0,55	0,75	296	Rp 1"1/2	325	621	325	621	265	561	250	546
4WN 5 - 8	0,75	1	345	Rp 1"1/2	350	695	325	670	295	640	265	610
4WN 5 - 12	1,1	1,5	445	Rp 1"1/2	385	830	350	795	340	785	295	740
4WN 5 - 16	1,5	2	542	Rp 1"1/2	420	962	385	927	375	917	340	882
4WN 5 - 24	2,2	3	815	Rp 1"1/2	470	1285	420	1235	430	1245	375	1190
4WN 5 - 32	3	4	1028	Rp 1"1/2	-	-	544	1572	-	-	480	1508
4WN 5 - 44	4	5,5	1359	Rp 1"1/2	-	-	574	1933	-	-	555	1914

4WN6 – 4WN8 – 4WN12 – 4WN15

Pump type	Power		Pump without motor		Pump with oil filled motor				Pump with water filled motor			
	[kW]	[HP]	H1 [mm]	DNM	single phase		three phase		single phase		three phase	
					H2 [mm]	H [mm]	H2 [mm]	H [mm]	H2 [mm]	H [mm]	H2 [mm]	H [mm]
4WN 6 - 5	0,75	1	330	Rp 2"	350	680	325	655	295	625	265	595
4WN 6 - 7	1,1	1,5	395	Rp 2"	385	780	350	745	340	735	295	690
4WN 6 - 10	1,5	2	485	Rp 2"	420	905	385	870	375	860	340	825
4WN 6 - 15	2,2	3	640	Rp 2"	470	1110	420	1060	430	1070	375	1015
4WN 6 - 21	3	4	865	Rp 2"	-	-	544	1409	-	-	480	1345
4WN 6 - 29	4	5,5	1150	Rp 2"	-	-	574	1724	-	-	555	1705
4WN 6 - 39	5,5	7,5	1480	Rp 2"	-	-	675	2155	-	-	675	2155
4WN 6 - 51	7,5	10	1930	Rp 2"	-	-	805	2735	-	-	765	2695
4WN 8 - 4	0,75	1	301	Rp 2"	350	651	325	626	295	596	265	566
4WN 8 - 6	1,1	1,5	356	Rp 2"	385	741	350	706	340	696	295	651
4WN 8 - 8	1,5	2	418	Rp 2"	420	838	385	803	375	793	340	758
4WN 8 - 13	2,2	3	573	Rp 2"	470	1043	420	993	430	1003	375	948
4WN 8 - 17	3	4	697	Rp 2"	-	-	544	1241	-	-	480	1177
4WN 8 - 23	4	5,5	959	Rp 2"	-	-	574	1533	-	-	555	1514
4WN 8 - 32	5,5	7,5	1260	Rp 2"	-	-	675	1935	-	-	675	1935
4WN 8 - 42	7,5	10	1650	Rp 2"	-	-	805	2455	-	-	765	2415
4WN 12 - 7	1,1	1,5	540	Rp 2"	385	925	350	890	340	880	295	835
4WN 12 - 10	1,5	2	695	Rp 2"	420	1115	385	1080	375	1070	340	1035
4WN 12 - 14	2,2	3	905	Rp 2"	470	1375	420	1325	430	1335	375	1280
4WN 12 - 19	3	4	1240	Rp 2"	-	-	544	1784	-	-	480	1720
4WN 12 - 25	4	5,5	1570	Rp 2"	-	-	574	2144	-	-	555	2125
4WN 12 - 35	5,5	7,5	2165	Rp 2"	-	-	675	2840	-	-	675	2840
4WN 12 - 43	7,5	10	2585	Rp 2"	-	-	805	3390	-	-	765	3350
4WN 15 - 12	2,2	3	950	Rp 2"	470	1420	420	1370	430	1380	375	1325
4WN 15 - 16	3	4	1220	Rp 2"	-	-	544	1764	-	-	480	1700
4WN 15 - 21	4	5,5	1610	Rp 2"	-	-	574	2184	-	-	555	2165
4WN 15 - 30	5,5	7,5	2225	Rp 2"	-	-	675	2900	-	-	675	2900

PUMP WEIGHT TABLE

4WN1 – 4WN2 – 4WN3 – 4WN4 – 4WN5

Pump type	Power		Pump without motor		Pump with oil filled motor				Pump with water filled motor			
	[kW]	[HP]	Wp [kg]	DNM	single phase		three phase		single phase		three phase	
					Wm [kg]	W [kg]	Wm [kg]	W [kg]	Wm [kg]	W [kg]	Wm [kg]	W [kg]
4WN 1 - 13	0,37	0,5	3,7	Rp 1"1/4	7,0	10,7	6,5	10,2	6,8	10,5	5,8	9,5
4WN 1 - 19	0,55	0,75	4,7	Rp 1"1/4	7,6	12,3	7,0	11,7	8,1	12,8	7,0	11,7
4WN 1 - 26	0,75	1	5,8	Rp 1"1/4	8,7	14,5	7,6	13,4	10,6	16,4	8,3	14,1
4WN 1 - 38	1,1	1,5	9,2	Rp 1"1/4	10,3	19,5	8,7	17,9	11,2	20,4	10,9	20,1
4WN 1 - 49	2,2	3	12,5	Rp 1"1/4	14,2	26,7	12,0	24,5	16,4	28,9	14,2	26,7
4WN 2 - 7	0,37	0,5	2,8	Rp 1"1/4	7,0	9,8	6,5	9,3	6,8	9,6	5,8	8,6
4WN 2 - 10	0,55	0,75	3,3	Rp 1"1/4	7,6	10,9	7,0	10,3	8,1	11,4	7,0	10,3
4WN 2 - 14	0,75	1	3,9	Rp 1"1/4	8,7	12,6	7,6	11,5	10,6	14,5	8,3	12,2
4WN 2 - 20	1,1	1,5	4,9	Rp 1"1/4	10,3	15,2	8,7	13,6	11,2	16,1	10,9	15,8
4WN 2 - 28	1,5	2	6,5	Rp 1"1/4	12,0	18,5	10,4	16,9	14,0	20,5	11,4	17,9
4WN 2 - 40	2,2	3	9,8	Rp 1"1/4	14,2	24,0	12,0	21,8	16,4	26,2	14,2	24,0
4WN 2 - 52	3	4	13,5	Rp 1"1/4	-	-	13,1	26,6	-	-	18,3	31,8
4WN 3 - 5	0,37	0,5	2,5	Rp 1"1/4	7,0	9,5	6,5	9,0	6,8	9,3	5,8	8,3
4WN 3 - 8	0,55	0,75	2,9	Rp 1"1/4	7,6	10,5	7,0	9,9	8,1	11,0	7,0	9,9
4WN 3 - 11	0,75	1	3,4	Rp 1"1/4	8,7	12,1	7,6	11,0	10,6	14,0	8,3	11,7
4WN 3 - 16	1,1	1,5	4,2	Rp 1"1/4	10,3	14,5	8,7	12,9	11,2	15,4	10,9	15,1
4WN 3 - 21	1,5	2	5,0	Rp 1"1/4	12,0	17,0	10,4	15,4	14,0	19,0	11,4	16,4
4WN 3 - 32	2,2	3	8,1	Rp 1"1/4	14,2	22,3	12,0	20,1	16,4	24,5	14,2	22,3
4WN 3 - 42	3	4	10,7	Rp 1"1/4	-	-	13,1	23,8	-	-	18,3	29,0
4WN 4 - 5	0,37	0,5	2,7	Rp 1"1/4	7,0	9,7	6,5	9,2	6,8	9,5	5,8	8,5
4WN 4 - 7	0,55	0,75	3,0	Rp 1"1/4	7,6	10,6	7,0	10,0	8,1	11,1	7,0	10,0
4WN 4 - 9	0,75	1	3,3	Rp 1"1/4	8,7	12,0	7,6	10,9	10,6	13,9	8,3	11,6
4WN 4 - 14	1,1	1,5	4,1	Rp 1"1/4	10,3	14,4	8,7	12,8	11,2	15,3	10,9	15,0
4WN 4 - 18	1,5	2	4,7	Rp 1"1/4	12,0	16,7	10,4	15,1	14,0	18,7	11,4	16,1
4WN 4 - 27	2,2	3	7,5	Rp 1"1/4	14,2	21,7	12,0	19,5	16,4	23,9	14,2	21,7
4WN 4 - 35	3	4	9,7	Rp 1"1/4	-	-	13,1	22,8	-	-	18,3	28,0
4WN 4 - 48	4	5,5	12,5	Rp 1"1/4	-	-	15,6	28,1	-	-	23,4	35,9
4WN 5 - 4	0,37	0,5	2,4	Rp 1"1/2	7,0	9,4	6,5	8,9	6,8	9,2	5,8	8,2
4WN 5 - 6	0,55	0,75	2,9	Rp 1"1/2	7,6	10,5	7,0	9,9	8,1	11,0	7,0	9,9
4WN 5 - 8	0,75	1	3,3	Rp 1"1/2	8,7	12,0	7,6	10,9	10,6	13,9	8,3	11,6
4WN 5 - 12	1,1	1,5	4,1	Rp 1"1/2	10,3	14,4	8,7	12,8	11,2	15,3	10,9	15,0
4WN 5 - 16	1,5	2	5,0	Rp 1"1/2	12,0	17,0	10,4	15,4	14,0	19,0	11,4	16,4
4WN 5 - 24	2,2	3	7,4	Rp 1"1/2	14,2	21,6	12,0	19,4	16,4	23,8	14,2	21,6
4WN 5 - 32	3	4	9,7	Rp 1"1/2	-	-	13,1	22,8	-	-	18,3	28,0
4WN 5 - 44	4	5,5	12,2	Rp 1"1/2	-	-	15,6	27,8	-	-	23,4	35,6

4WN6 – 4WN8 – 4WN12 – 4WN15

Pump type	Power		Pump without motor		Pump with oil filled motor				Pump with water filled motor			
	[kW]	[HP]	Wp [kg]	DNM	single phase		three phase		single phase		three phase	
					Wm [kg]	W [kg]	Wm [kg]	W [kg]	Wm [kg]	W [kg]	Wm [kg]	W [kg]
4WN 6 - 5	0,75	1	3,2	Rp 2"	8,7	11,9	7,6	10,8	10,6	13,8	8,3	11,5
4WN 6 - 7	1,1	1,5	3,8	Rp 2"	10,3	14,1	8,7	12,5	11,2	15,0	10,9	14,7
4WN 6 - 10	1,5	2	4,6	Rp 2"	12,0	16,6	10,4	15,0	14,0	18,6	11,4	16,0
4WN 6 - 15	2,2	3	6,1	Rp 2"	14,2	20,3	12,0	18,1	16,4	22,5	14,2	20,3
4WN 6 - 21	3	4	8,2	Rp 2"	-	-	13,1	21,3	-	-	18,3	26,5
4WN 6 - 29	4	5,5	10,7	Rp 2"	-	-	15,6	26,3	-	-	23,4	34,1
4WN 6 - 39	5,5	7,5	14,5	Rp 2"	-	-	18,9	33,4	-	-	29,4	43,9
4WN 6 - 51	7,5	10	17,7	Rp 2"	-	-	27,0	44,7	-	-	33,8	51,5
4WN 8 - 4	0,75	1	2,8	Rp 2"	8,7	11,5	7,6	10,4	10,6	13,4	8,3	11,1
4WN 8 - 6	1,1	1,5	3,4	Rp 2"	10,3	13,7	8,7	12,1	11,2	14,6	10,9	14,3
4WN 8 - 8	1,5	2	4,0	Rp 2"	12,0	16,0	10,4	14,4	14,0	18,0	11,4	15,4
4WN 8 - 13	2,2	3	5,5	Rp 2"	14,2	19,7	12,0	17,5	16,4	21,9	14,2	19,7
4WN 8 - 17	3	4	6,6	Rp 2"	-	-	13,1	19,7	-	-	18,3	24,9
4WN 8 - 23	4	5,5	8,9	Rp 2"	-	-	15,6	24,5	-	-	23,4	32,3
4WN 8 - 32	5,5	7,5	12,0	Rp 2"	-	-	18,9	30,9	-	-	29,4	41,4
4WN 8 - 42	7,5	10	15,5	Rp 2"	-	-	27,0	42,5	-	-	33,8	49,3
4WN 12 - 7	1,1	1,5	4,9	Rp 2"	10,3	15,2	8,7	13,6	11,2	16,1	10,9	15,8
4WN 12 - 10	1,5	2	6,3	Rp 2"	12,0	18,3	10,4	16,7	14,0	20,3	11,4	17,7
4WN 12 - 14	2,2	3	8,1	Rp 2"	14,2	22,3	12,0	20,1	16,4	24,5	14,2	22,3
4WN 12 - 19	3	4	11,0	Rp 2"	-	-	13,1	24,1	-	-	18,3	29,3
4WN 12 - 25	4	5,5	14,3	Rp 2"	-	-	15,6	29,9	-	-	23,4	37,7
4WN 12 - 35	5,5	7,5	19,8	Rp 2"	-	-	18,9	38,7	-	-	29,4	49,2
4WN 12 - 43	7,5	10	24,0	Rp 2"	-	-	27,0	51,0	-	-	33,8	57,8
4WN 15 - 12	2,2	3	8,4	Rp 2"	14,2	22,6	12,0	20,4	16,4	24,8	14,2	22,6
4WN 15 - 16	3	4	10,8	Rp 2"	-	-	13,1	23,9	-	-	18,3	29,1
4WN 15 - 21	4	5,5	14,7	Rp 2"	-	-	15,6	30,3	-	-	23,4	38,1
4WN 15 - 30	5,5	7,5	20,1	Rp 2"	-	-	18,9	39,0	-	-	29,4	49,5

SUBMERSIBLE MULTISTAGE PUMPS

4WN

DIMENSIONS AND WEIGHT

50Hz

Rev.D

PACKAGING DIMENSIONS

Pump type	Pump without motor				Pump with oil filled motor								Pump with water filled motor							
	L [mm]	W [mm]	H [mm]	Weight [kg]	single phase				three phase				single phase				three phase			
	L [mm]	W [mm]	H [mm]	Weight [kg]	L [mm]	W [mm]	H [mm]	Weight [kg]	L [mm]	W [mm]	H [mm]	Weight [kg]	L [mm]	W [mm]	H [mm]	Weight [kg]	L [mm]	W [mm]	H [mm]	Weight [kg]
4WN 1 - 13	450	110	110	3,9	800	100	100	11,2	800	100	100	10,7	800	100	100	11,0	640	100	100	9,9
4WN 1 - 19	520	110	110	5,1	1035	100	100	12,9	1035	100	100	12,3	800	100	100	13,3	800	100	100	12,2
4WN 1 - 26	690	110	110	6,7	1035	100	100	15,1	1035	100	100	14,0	1035	100	100	17,0	1035	100	100	14,7
4WN 1 - 38	990	115	120	10,0	1530	100	100	20,3	1300	100	100	18,6	1300	100	100	21,1	1300	100	100	20,8
4WN 1 - 49	1150	115	120	13,5	1810	110	110	27,6	1810	110	110	25,4	1810	110	110	29,8	1530	100	100	27,5
4WN 2 - 7	330	110	110	3,0	640	100	100	10,2	640	100	100	9,7	640	100	100	10,0	640	100	100	9,0
4WN 2 - 10	330	110	110	3,6	800	100	100	11,4	800	100	100	10,8	640	100	100	11,8	640	100	100	10,7
4WN 2 - 14	450	110	110	4,2	800	100	100	13,1	800	100	100	12,0	800	100	100	15,0	800	100	100	12,7
4WN 2 - 20	555	110	110	5,2	1035	100	100	15,8	1035	100	100	14,2	1035	100	100	16,7	1035	100	100	16,4
4WN 2 - 28	770	110	110	6,9	1300	100	100	19,2	1300	100	100	17,6	1300	100	100	21,2	1035	100	100	18,5
4WN 2 - 40	1030	115	120	10,6	1530	100	100	24,8	1530	100	100	22,6	1530	100	100	27,0	1530	100	100	24,8
4WN 2 - 52	1340	115	120	14,5	-	-	-	-	1810	110	110	27,5	-	-	-	-	1810	110	110	32,7
4WN 3 - 5	290	110	110	2,7	640	100	100	9,9	640	100	100	9,4	640	100	100	9,7	640	100	100	8,7
4WN 3 - 8	330	110	110	3,1	640	100	100	10,9	640	100	100	10,3	640	100	100	11,4	640	100	100	10,3
4WN 3 - 11	390	110	110	3,6	800	100	100	12,6	800	100	100	11,5	800	100	100	14,5	640	100	100	12,1
4WN 3 - 16	480	110	110	4,6	1035	100	100	15,1	1035	100	100	13,5	800	100	100	15,9	800	100	100	15,6
4WN 3 - 21	555	110	110	5,4	1035	100	100	17,6	1035	100	100	16,0	1035	100	100	19,6	1035	100	100	17,0
4WN 3 - 32	870	115	120	8,6	1300	100	100	23,0	1300	100	100	20,8	1300	100	100	25,2	1300	100	100	23,0
4WN 3 - 42	1060	115	120	11,5	-	-	-	-	1810	110	110	24,7	-	-	-	-	1530	100	100	29,8
4WN 4 - 5	290	110	110	2,9	640	100	100	10,1	640	100	100	9,6	640	100	100	9,9	640	100	100	8,9
4WN 4 - 7	330	110	110	3,2	800	100	100	11,1	800	100	100	10,5	640	100	100	11,5	640	100	100	10,4
4WN 4 - 9	390	110	110	3,6	800	100	100	12,5	800	100	100	11,4	800	100	100	14,4	640	100	100	12,0
4WN 4 - 14	520	110	110	4,4	1035	100	100	15,0	1035	100	100	13,4	1035	100	100	15,9	800	100	100	15,5
4WN 4 - 18	580	110	110	5,1	1035	100	100	17,3	1035	100	100	15,7	1035	100	100	19,3	1035	100	100	16,7
4WN 4 - 27	870	115	120	8,3	1300	100	100	22,4	1300	100	100	20,2	1300	100	100	24,6	1300	100	100	22,4
4WN 4 - 35	1060	115	120	10,1	-	-	-	-	1810	110	110	23,7	-	-	-	-	1530	100	100	28,8
4WN 4 - 48	1390	115	120	13,5	-	-	-	-	1950	110	110	29,1	-	-	-	-	1950	110	110	36,9
4WN 5 - 4	290	110	110	2,6	640	100	100	9,8	640	100	100	9,3	640	100	100	9,6	640	100	100	8,6
4WN 5 - 6	330	110	110	3,1	800	100	100	11,0	800	100	100	10,4	640	100	100	11,4	640	100	100	10,3
4WN 5 - 8	390	110	110	3,6	800	100	100	12,5	800	100	100	11,4	800	100	100	14,4	640	100	100	12,0
4WN 5 - 12	480	110	110	4,4	1035	100	100	15,0	1035	100	100	13,4	1035	100	100	15,9	800	100	100	15,5
4WN 5 - 16	580	110	110	5,4	1035	100	100	17,6	1035	100	100	16,0	1035	100	100	19,6	1035	100	100	17,0
4WN 5 - 24	870	115	120	8,2	1530	100	100	22,4	1300	100	100	20,1	1300	100	100	24,5	1300	100	100	22,3
4WN 5 - 32	1090	115	120	10,6	-	-	-	-	1810	110	110	23,7	-	-	-	-	1530	100	100	28,8
4WN 5 - 44	1420	115	120	13,2	-	-	-	-	2110	110	110	28,9	-	-	-	-	1950	110	110	36,6
4WN 6 - 5	390	110	110	3,4	800	100	100	12,4	800	100	100	11,3	800	100	100	14,3	640	100	100	11,9
4WN 6 - 7	450	110	110	4,1	1035	100	100	14,7	800	100	100	13,0	800	100	100	15,5	800	100	100	15,2
4WN 6 - 10	520	110	110	4,9	1035	100	100	17,2	1035	100	100	15,6	1035	100	100	19,2	1035	100	100	16,6
4WN 6 - 15	690	110	110	6,5	1300	100	100	21,0	1300	100	100	18,8	1300	100	100	23,2	1035	100	100	20,9
4WN 6 - 21	930	115	120	9,0	-	-	-	-	1530	100	100	22,1	-	-	-	-	1530	100	100	27,3
4WN 6 - 29	1220	115	120	11,7	-	-	-	-	1810	110	110	27,2	-	-	-	-	1810	110	110	35,0
4WN 6 - 39	1560	115	120	15,7	-	-	-	-	2430	110	110	34,7	-	-	-	-	2430	110	110	45,2
4WN 6 - 51	2110	210	230	26,0	-	-	-	-	3000	110	110	46,2	-	-	-	-	3000	110	110	53,0
4WN 8 - 4	330	110	110	3,0	800	100	100	12,0	800	100	100	10,9	640	100	100	13,8	640	100	100	11,5
4WN 8 - 6	390	110	110	3,7	800	100	100	14,2	800	100	100	12,6	800	100	100	15,1	800	100	100	14,8
4WN 8 - 8	480	110	110	4,3	1035	100	100	16,6	1035	100	100	15,0	1035	100	100	18,6	800	100	100	15,9
4WN 8 - 13	660	110	110	5,8	1300	100	100	20,4	1035	100	100	18,1	1035	100	100	22,5	1035	100	100	20,3
4WN 8 - 17	770	110	110	7,0	-	-	-	-	1300	100	100	20,4	-	-	-	-	1300	100	100	25,6
4WN 8 - 23	1030	115	120	9,7	-	-	-	-	1810	110	110	25,4	-	-	-	-	1810	110	110	33,2
4WN 8 - 32	1340	115	120	13,0	-	-	-	-	2110	110	110	32,0	-	-	-	-	2110	110	110	42,5
4WN 8 - 42	1840	115	120	16,8	-	-	-	-	3000	110	110	44,0	-	-	-	-	2430	110	110	50,6
4WN 12 - 7	580	110	110	5,3	1035	100	100	15,8	1035	100	100	14,2	1035	100	100	16,7	1035	100	100	16,4
4WN 12 - 10	770	110	110	6,8	1300	100	100	19,0	1300	100	100	17,4	1300	100	100	21,0	1300	100	100	18,4
4WN 12 - 14	950	115	120	8,9	1530	100	100	23,1	1530	100	100	20,9	1530	100	100	25,3	1530	100	100	23,1
4WN 12 - 19	1340	115	120	12,0	-	-	-	-	1810	110	110	25,0	-	-	-	-	1810	110	110	30,2
4WN 12 - 25	1620	115	120	15,6	-	-	-	-	2430	110	110	31,2	-	-	-	-	2430	110	110	39,0
4WN 12 - 35	2290	210	230	30,4	-	-	-	-	3000	110	110	40,2	-	-	-	-	3000	110	110	50,7
4WN 12 - 43	2730	210	230	36,5	-	-	-	-	3600	110	110	52,7	-	-	-	-	3600	110	110	59,5
4WN 15 - 12	990	115	120	9,2	1530	100	100	23,4	1530	100	100	21,2	1530	100	100	25,6	1530	100	100	23,4
4WN 15 - 16	1280	115	120	11,8	-	-	-	-	1810	110	110	24,8	-	-	-	-	1810	110	110	30,0
4WN 15 - 21	1680	115	120	16,0	-	-	-	-	2430	110	110	31,6	-	-	-	-	2430	110	110	39,4
4WN 15 - 30	2350	210	230	30,9	-	-	-	-	3000	110	110	40,5	-	-	-	-	3000	110	110	51,0

ELECTRICAL DATA

4" OIL FILLED MOTORS

Power		Thrust Load [N]	Single Phase - 230 V [50 Hz]						Three phase - 400 V [50 Hz]				
[kW]	[HP]		In [A]	Is [A]	RPM	cos ϕp	η [%]	Cr [μF]	In [A]	Is [A]	RPM	cos ϕp	η [%]
0,37	0,5	1500	3,6	10,8	2860	0,94	53	20	1,6	6,2	2855	0,72	60
0,55	0,75	1500	4,5	13,9	2855	0,92	60	25	2,0	8,5	2830	0,71	62
0,75	1	1500	6,0	18,5	2850	0,92	62	35	2,6	10,9	2830	0,71	66
1,1	1,5	1500	8,2	23,0	2850	0,92	66	40	3,4	14,0	2830	0,70	73
1,5	2	1500	11,0	38,7	2840	0,88	68	50	4,6	17,0	2830	0,70	73
2,2	3	1500	14,8	43,5	2820	0,94	69	70	6,2	25,0	2820	0,78	75
		4400	14,8	43,5	2820	0,94	69	70	-	-	-	-	-
		5000	-	-	-	-	-	-	5,8	25,0	2820	0,79	74
3	4	5000	-	-	-	-	-	-	7,8	34,0	2820	0,81	74
4	5,5	5000	-	-	-	-	-	-	9,9	49,0	2835	0,82	76
5,5	7,5	5000	-	-	-	-	-	-	13,8	57,0	2820	0,85	78
7,5	10	4400	-	-	-	-	-	-	19,5	77,0	2830	0,80	79

4" WATER FILLED MOTORS

Power		Thrust Load [N]	Single Phase - 230 V [50 Hz]						Three phase - 400 V [50 Hz]				
[kW]	[HP]		In [A]	Is [A]	RPM	cos ϕp	η [%]	Cr [μF]	In [A]	Is [A]	RPM	cos ϕp	η [%]
0,37	0,5	1500	3,4	11,0	2850	0,90	54	16	1,3	5,3	2870	0,72	62
0,55	0,75	1500	4,4	16,6	2840	0,88	62	20	1,7	7,2	2860	0,71	66
0,75	1	1500	6,0	23,1	2880	0,86	63	30	2,2	9,2	2840	0,73	67
1,1	1,5	3000	7,8	29,6	2880	0,90	68	40	3,0	14,2	2840	0,74	72
1,5	2	3000	10,5	39,3	2850	0,96	65	50	4,0	18,5	2830	0,75	72
2,2	3	3000	15,0	52,5	2860	0,92	72	70	5,6	26,5	2830	0,77	74
3	4	6500	-	-	-	-	-	-	7,5	34,3	2830	0,77	76
4	5,5	6500	-	-	-	-	-	-	10,6	44,0	2830	0,79	69
5,5	7,5	6500	-	-	-	-	-	-	13,6	62,0	2830	0,82	72
7,5	10	6500	-	-	-	-	-	-	18,3	90,0	2840	0,79	75

OIL FILLED MOTORS - CABLE SELECTION TABLE

EXAMPLE: MOTOR 0,75 kW – 230 V – CABLE LENGTH 75 m – 4x2,5 mm²

Single phase 230 V

POWER		CABLE TYPE AND MAXIMUM LENGTH (*)							
[kW]	[HP]	4x1	4x1,5	4x2	4x2,5	4x4	4x6	4x10	4x16
0,37	0,5	50	75	100	125	-	-	-	-
0,55	0,75	38	57	76	95	152	-	-	-
0,75	1	30	45	60	75	120	174	-	-
1,1	1,5	22	33	43	53	85	127	210	-
1,5	2	-	23	31	38	63	92	154	246
2,2	3	-	-	22	28	45	67	112	180

Three phase 400 V

POWER		CABLE TYPE AND MAXIMUM LENGTH (*)							
[kW]	[HP]	4x1	4x1,5	4x2	4x2,5	4x4	4x6	4x10	4x16
0,37	0,5	240	-	-	-	-	-	-	-
0,55	0,75	164	246	328	-	-	-	-	-
0,75	1	133	200	266	333	-	-	-	-
1,1	1,5	97	146	195	244	390	-	-	-
1,5	2	72	109	145	180	290	435	-	-
2,2	3	51	78	103	130	207	310	516	-
3	4	41	62	83	104	167	250	416	-
4	5,5	31	46	62	77	124	186	310	496
5,5	7,5	-	33	45	56	90	135	225	360
7,5	10	-	-	-	-	66	100	165	270

(*) Maximum cable length with a voltage drop of 3% at 30°C ambient temperature.

If the operating voltage U_i in the installation is different from the nominal voltage U_n , it is possible to calculate the permissible maximum length L_{max} , with the given table length L_{tab} , with the following formula:

$$L_{max} = L_{tab} (U_i / U_n)^2$$

WATER FILLED MOTORS - CABLE SELECTION TABLE

EXAMPLE: MOTOR 0,75 kW – 230 V – CABLE LENGTH 75 m – 4x2,5 mm²

Single phase 230 V

POWER		CABLE TYPE AND MAXIMUM LENGTH (*)							
[kW]	[HP]	4x1	4x1,5	4x2	4x2,5	4x4	4x6	4x10	4x16
0,37	0,5	50	75	101	125	-	-	-	-
0,55	0,75	38	57	77	95	152	-	-	-
0,75	1	30	45	58	75	120	174	-	-
1,1	1,5	22	33	40	53	85	127	210	-
1,5	2	-	23	31	38	63	92	154	246
2,2	3	-	-	23	28	45	67	112	180

Three phase 380-415 V

POWER		CABLE TYPE AND MAXIMUM LENGTH (*)							
[kW]	[HP]	4x1	4x1,5	4x2	4x2,5	4x4	4x6	4x10	4x16
0,37	0,5	240	-	-	-	-	-	-	-
0,55	0,75	164	246	328	-	-	-	-	-
0,75	1	133	200	265	333	-	-	-	-
1,1	1,5	97	146	194	244	390	-	-	-
1,5	2	72	109	144	180	290	435	-	-
2,2	3	51	78	103	130	207	310	516	-
3	4	41	62	81	104	167	250	416	-
4	5,5	31	46	61	77	124	186	310	496
5,5	7,5	-	33	45	56	90	135	225	360
7,5	10	-	-	-	-	66	100	165	270

(*) Maximum cable length with a voltage drop of 3% at 30°C ambient temperature.

If the operating voltage U_i in the installation is different from the nominal voltage U_n , it is possible to calculate the permissible maximum length L_{max} , with the given table length L_{tab} , with the following formula:

$$L_{max} = L_{tab} (U_i / U_n)^2$$